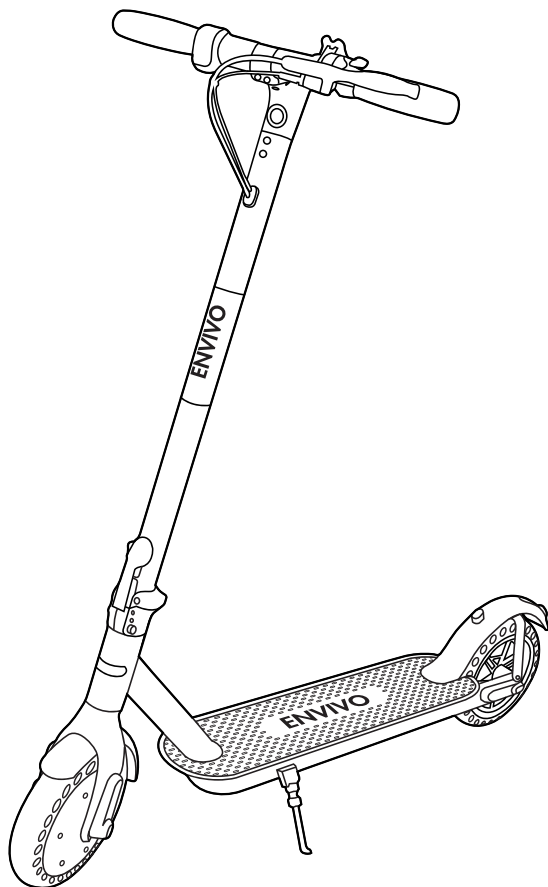


ENVIVO



ELEKTRISCHE SCOOTER

GEBUIKERSHANDLEIDING

ENV-1652

INHOUDSOPGAVE

VOORDAT U BEGINT	4
WAARSCHUWINGEN EN AANWIJZINGEN	4
INHOUD VAN DE VERPAKKING	5
OVERZICHT	5
LEES DE VOLGENDE INSTRUCTIES AANDACHTIG	6
AAN DE SLAG	6
MONTAGE.....	6
OPVOUWEN.....	7
UITVOUWEN.....	7
DE E-SCOOTER DRAGEN.....	8
SCHERM	8
BEDIENINGSPRINCIPES.....	9
BEDIENING	9
HOE KUNT U OP DE E-SCOOTER RIJDEN.....	9
GEWICHT- EN SNELHEIDSLIMIETEN.....	9
GEWICHTSRESTRICTIE.....	9
SNELHEIDSLIMIET	9
BEREIK	9
BATTERIJ INFORMATIE EN SPECIFICATIES	9
BATTERIJSPANNING	9
BATTERIJ SPECIFICATIES.....	10
LADER SPECIFICATIES.....	10
UW SCOOTER OPLADEN.....	10
INSPECTIE, ONDERHOUD EN BEWAREN.....	11
UW SCOOTER INSPECTEREN.....	11
DE SCHIJFREM AANPASSEN	11
FIJNAFSTEMMING VAN DE KABELSPANNING.....	12
GELUID VAN DE REMMEN	12
HET OPVOUWMECHANISME INSTELLEN	12
UW SCOOTER REINIGEN	12
UW SCOOTER BEWAREN.....	12
SCOOTER SPECIFICATIES	13
UITLEG VAN DE SYMBOLEN.....	13
VERWIJDERING.....	13
EU CONFORMITEITSVERKLARING.....	14

VOORDAT U BEGINT

Voordat u de E-Scooter voor de eerste keer gebruikt, lees de GEBRUIKERSHANDLEIDING aandachtig en volg de instructies en waarschuwingen om uw eigen veiligheid en de veiligheid van anderen te waarborgen. Het is aanbevolen om de gebruikershandleiding te bewaren voor toekomstige naslag. Voor meer informatie, bezoek www.envivo.nu

WAARSCHUWING: Het niet opvolgen van de basisinstructies en veiligheidsaanwijzingen aangegeven in de GEBRUIKERSHANDLEIDING kan leiden tot het beschadigen van uw scooter of andere bezittingen, ernstig lichamelijk letsel en zelfs de dood.

WAARSCHUWINGEN EN AANWIJZINGEN

1. Aanbevolen voor gebruik vanaf 14 jaar.
2. De batterijlader mag worden gebruikt door kinderen vanaf 8 jaar en personen met een verminderd fysiek, mentaal of waarnemingsvermogen of een gebrek aan ervaring of kennis indien zij toezicht of instructies krijgen betreffende het veilig gebruik van het apparaat en de gevaren van het gebruik begrijpen.
3. Kinderen dienen in de gaten gehouden te worden om er zeker van te zijn dat zij niet met het apparaat spelen. Reinigen en onderhouden dient niet door kinderen gedaan te worden.
4. Indien het laadsnoer is beschadigd dient deze te worden weggegooid en dient de lader vervangen te worden door de fabrikant of het servicecentrum. Neem contact op met de hulplijn.
5. Probeer niet om de batterij of een ander onderdeel van het apparaat te veranderen of vervangen.
6. Gebruikers die de scooter uit elkaar halen verliezen hun recht op garantie.
7. Gebruik alleen de in de verpakking bijgesloten lader. De scooter dient alleen te worden geladen met het veilige laagspanningsvoltage zoals aangegeven op de scooter.
8. De bijgesloten lader dient alleen te worden gebruikt voor deze E-Scooter en niet voor andere elektronische apparaten. Gebruik de lader niet om niet-oplaadbare batterijen op te laden.
9. Draag alle relevante beschermings- en veiligheidsattributen wanneer u gebruik maakt van de scooter. Zie de bedieningsinstructies voor meer informatie.
10. Zorg dat u comfortabele kleding en vlakke schoenen draagt wanneer u de scooter gebruikt.
11. Gebruik de scooter niet om uzelf of anderen en hun bezittingen in gevaar te brengen.
12. Gebruik de scooter niet wanneer u onder invloed bent van drugs en/of alcohol.
13. Gebruik uw beste inschattingsvermogen om gevaarlijke situaties met uw scooter te voorkomen.
14. Voer geen stunts of trucjes uit met uw scooter.
15. Niet scherp sturen, vooral niet bij hoge snelheden.
16. Misbruik uw scooter niet, hierdoor kan het apparaat beschadigen en kan het besturingssysteem falen, wat kan leiden tot letsel.
17. Niet in of nabij plassen met water, modder, zand, stenen, gravel, vuil of ruwe en ongelijke oppervlakken rijden.
18. De scooter kan worden gebruikt op bestraate oppervlakken die vlak, schoon en droog zijn, en zo mogelijk vrij van andere gebruikers. Indien u ongelijke bestrating tegenkomt, til de scooter op en draag hem voorbij het obstakel.
19. Niet in het donker rijden.
20. De schijfrem is heet na gebruik: niet aanraken na het remmen.
21. Indien de handvatten beschadigen en de metalen uiteinden van de stuurstang blootleggen, dient deze voorzien te worden van binnenin aangebrachte "stang eindpluggen".
22. Niet rijden bij guur weer, sneeuw, regen, hagel, natte sneeuw, op ijzige oppervlakken of bij extreme hitte.
23. Bij gebruik van uw scooter bij hobbels en ongelijk wegdek – buig uw knieën wanneer u op hobbelige of ongelijke bestrating rijdt om de schokken en trillingen op te vangen en u te helpen om evenwicht te houden. Indien u niet zeker weet of u op een bepaald oppervlak kunt rijden dient u af te stappen. WEES ALTIJD VOORZICHTIG.
24. Probeer niet over hobbels of objecten groter dan 1,5 cm te rijden, zelfs indien u bent voorbereid en met gebogen knieën.
25. WEES AANDACHTIG – kijk waar u rijdt en wees alert op de conditie van het wegdek, mensen, plaatsen, gebouwen en objecten rondom u.
26. Gebruik de scooter niet in drukke gebieden.
27. Gebruik uw scooter altijd met grote aandacht voor mensen en bezittingen.
28. Gebruik de scooter niet terwijl u spreekt, schrijft of kijkt op uw telefoon.
29. Niet op uw scooter rijden waar dat niet is toegestaan.
30. Niet bestemd voor gebruik op de openbare weg in alle landen: controleer de gebruiksbeperkingen op basis van de regelgeving omtrent verkeersveiligheid.
31. Geen heuvels beklimmen of afdalen met uw scooter.
32. De scooter is bestemd voor gebruik door een enkel persoon; PROBEER NIET om de scooter te gebruiken met twee



- of meer personen.
33. Geen goederen dragen terwijl u op de scooter rijdt.
 34. Op hogere snelheden, denk altijd aan de langere stopafstand.
 35. Probeer niet om op of van uw scooter te springen tijdens het rijden.
 36. Niet gebruiken voor off-road rijden.
 37. Het maximale gewicht (120 kg) niet overschrijden.
 38. Deze instructies zijn beschikbaar op het serviceadres onderaan de pagina.

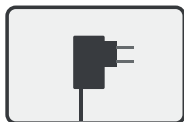
Het is aanbevolen om de originele verpakking te bewaren voor het onwaarschijnlijke geval dat u het product aan ons dient te retourneren of inzenden voor reparatie.

WAARSCHUWING: De garantie dekt geen onjuist gebruik van het product of het vallen van gebruikers om de waarschuwingen en bedieningsinstructies in deze handleiding op te volgen. Bovendien is er een beperkte garantie op onderdelen die aan normale slijtage onderhevig zijn, zoals wielen, batterijen, remmen, achterspatbord en handvatten. Deze onderdelen worden gezien als slijtageonderdelen en kunnen besteld worden op www.envivo.nu

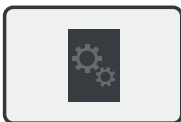
INHOUD VAN DE VERPAKKING



E-Scooter



Lader



Handleiding



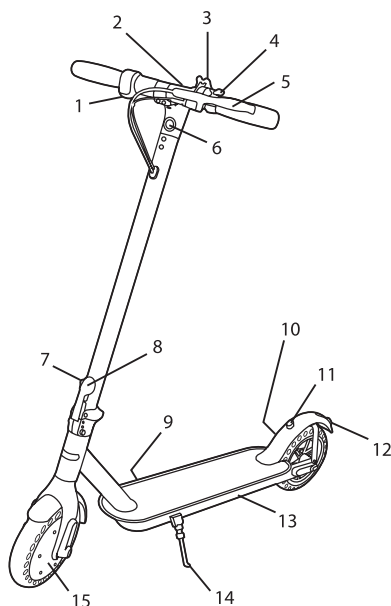
3M en 6M
inbussleutels



6 x schroeven
(2 als reserve)

OVERZICHT

1. Gasknop
2. Scherm
3. Opvouwbevestiging
4. Bel
5. Handrem
6. Koplamp
7. Veiligheidspin
8. Opvouw vergrendeling
9. Laadpoort
10. Schijfrem
11. Achterspatbord haak
12. Achterlamp
13. Batterij en elektronica
14. Standaard
15. Voorwielmotor



LEES DE VOLGENDE INSTRUCTIES AANDACHTIG

Stap 1: Aan de slag – Neem de scooter uit de doos en leg hem plat op de vloer.

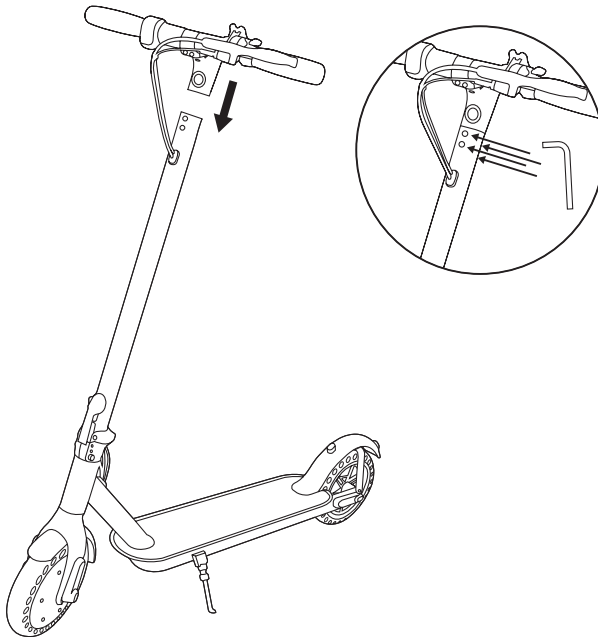
Stap 2: De scooter opladen – Zorg dat de scooter volledig is opgeladen voordat u deze de eerste keer gebruikt. Voor laadinstructions, volg de instructies onder de batterij en de laadspecificaties.

Stap 3: Draag de juiste beschermende veiligheidsuitrusting, inclusief maar niet beperkt tot een helm, kniebeschermers, elleboogbeschermers en polsbeschermers.

AAN DE SLAG

MONTAGE

Bevestig de stuurstang. Plaats de schroef en draai deze aan met de bijgesloten inbussleutel.



WAARSCHUWING: De 4 schroeven houden de stuurstang bevestigd aan de stuurkolom, dus het is belangrijk dat deze goed zijn aangedraaid. Controleer elke keer als u de e-scooter gebruikt of de schroeven goed zijn bevestigd.

OPVOUWEN



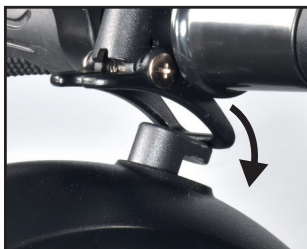
Druk de veiligheidspun omhoog om de opvouwvergrendeling te openen.



Trek de opvouwvergrendeling naar buiten om de e-scooter op te vouwen.



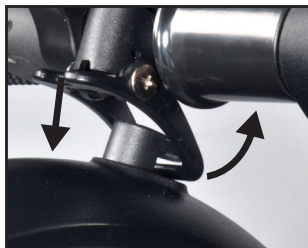
Beweeg de stuurkolom voorzichtig omlaag.



Klik de opvouwbevestiging op de achterspatbord haak.



UITVOUWEN



Druk de opvouwbevestiging omlaag en beweeg de stuurkolom volledig omhoog.

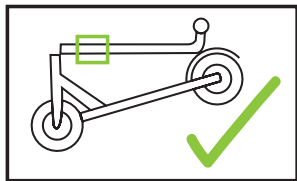


Druk de opvouwvergrendeling in de richting van de stuurkolom om te vergrendelen.

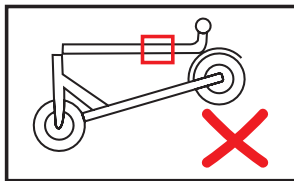
WAARSCHUWING: Voordat u op de E-Scooter gaat rijden altijd controleren of het vergrendelingsmechanisme volledig is vergrendeld.

DE E-SCOOTER DRAGEN

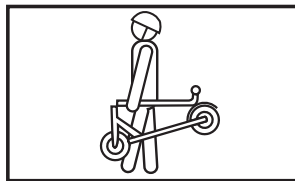
Til de e-scooter voorzichtig op om te voorkomen dat te veel kracht op het achterspatbord wordt uitgeoefend.



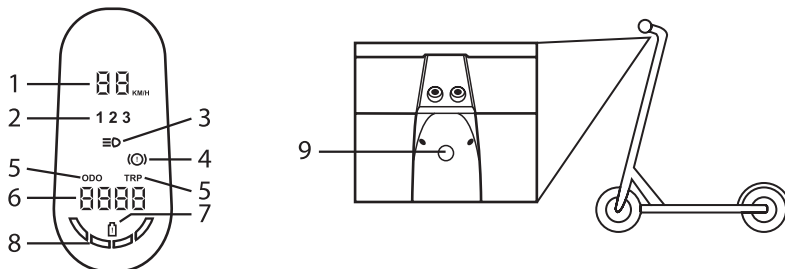
Plaats uw hand hier tijdens het dragen



Voorkom het hier optillen van de e-scooter



SCHERM



1. Snelheid

Laat de snelheid waarmee u zich op dit moment voortbeweegt zien.

2. Versnelling

Stel de versnelling in om de maximale toegestane snelheid te veranderen.

Versnelling 1: lage snelheid.

Versnelling 2: gemiddelde snelheid.

Versnelling 3: hoge snelheid.

3. Lichtindicator

Gaat branden op het scherm wanneer de voor- en achterlamp zijn ingeschakeld.

4. Remindicator

Gaat branden wanneer de handrem wordt gebruikt.

5. Afstandstype

Geeft aan welke waarden worden weergegeven op de afstandsindicator

ODO: Werkt als een ODOMETER welke de totale afgelegde afstand van de scooter weergeeft.

TRIP: Geeft de afgelegde afstand sinds de laatste keer inschakelen van de E-scooter weer.

6. Afstand

Geeft de waarde voor ODO of TRIP weer.

7. Batterij alarm

Wanneer dit lampje gaat branden is het aanbevolen om de E-scooter op te laden.

8. Batterij indicator

Geeft een inschatting van de resterende batterijsterkte voordat opladen noodzakelijk is. Een volledig opgeladen batterij (100%) laat 4 staafjes zien.

Denk eraan om de batterij op te laden wanneer deze op het laatste staafje is. Wanneer de batterij zwakker wordt zal de sterkte van de motor zwakker worden.

9. Schermknop

BEDIENINGSPRINCIPES

BEDIENING

- Houdt de schermknop gedurende 2 seconden ingedrukt om de scooter UIT of AAN te zetten.
- Dubbelklik op de schermknop om de koplamp en het achterlicht aan/uit te zetten.
- Druk kort op de schermknop om de versnelling te wijzigen.
- Schakel de koplamp in/uit door op de koplamp knop te drukken.
- Het achterlicht knippert wanneer u de handrem gebruikt.
- De E-scooter zal automatisch uitschakelen wanneer deze niet gebruikt wordt gedurende 10 minuten.

HOE KUNT U OP DE E-SCOOTER RIJDEN

- Schakel de scooter in.
- Sta met een voet op de voetplank.
- De gashendel bevindt zich op de rechter handgreep. Druk de gasknop in om te versnellen en laat hem los om de vertragen.
- De handrem bevindt zich op de linker handgreep. Druk de handrem progressief in om te remmen.

GEWICHT- EN SNELHEIDSLIMIETEN

WAARSCHUWING: Snelheids- en gewichtslimieten zijn voor uw eigen veiligheid. De limieten zoals aangegeven in de gebruikershandleiding niet overschrijden.

GEWICHTSRESTRICTIE

Maximaal gewicht: 120 kg

SNELHEIDSLIMIET

Maximaal gewicht in de 3e versnelling: 25 km/u.

BEREIK

De scooter kan 22 km rijden op een volledig opgeladen batterij onder ideale condities. De volgende oorzaken kunnen het bereik van de scooter beïnvloeden.

Terrein: Een egaal vlak oppervlak zal uw rijafstand vergroten, terwijl bergop of over ruw of ongelijk terrain rijden de rijafstand significant zal verlagen.

Gewicht: Het gewicht van de gebruiker kan de rijafstand beïnvloeden; een lichtere gebruiker kan verder rijden dan een zwaardere gebruiker.

Omgevingstemperatuur: De scooter gebruiken en bewaren bij de aanbevolen temperatuur zal de rijafstand, levensduur van de batterij en de algehele prestaties van de scooter vergroten.

Onderhoud: Het correct opladen en onderhouden van de batterij zal de levensduur van de batterij vergroten.

Snelheid en rijstijl: Rijden met een gematigde snelheid zal uw afstand vergroten, terwijl langere tijd met hoge snelheid rijden, regelmatig starten, stoppen, wachten en regelmatig versnellen en vertragen uw afstand zal verkleinen.

BATTERIJ INFORMATIE EN SPECIFICATIES

Dit onderdeel heeft het doel om u te voorzien van algemene informatie over uw batterij en lader. Lees dit onderdeel aandachtig om uw veiligheid te garanderen. Voor de veiligheid van de gebruiker en om de levensduur van de batterij te verlengen, alsmede om de prestaties van de batterij te verbeteren, volg deze aanwijzingen.

BATTERIJSPANNING

Wanneer de batterijindicator aangeeft dat de batterijcapaciteit laag is, dient u de batterij van uw E-scooter op te laden met behulp van de bijgesloten lader. Om uw batterij volledig op te laden, volg de instructies onder "Uw scooter opladen".

BATTERIJ SPECIFICATIES

Batterij: 30*18650 Lithium-ion batterij

Model: CHY-10S3P

Laadtijd: 4-5 uur

Voltage: 36V

Batterij cellen: 30 cellen

Initiële capaciteit 7.5Ah

Bedrijfstemperatuur: -15° ~ 50°

Laadtemperatuur: 0° ~ 40°

Bewaartijd: 6 months

Bewaartemperatuur: -5° ~ 25°

Bewaarvochtigheid: 45% - 75%

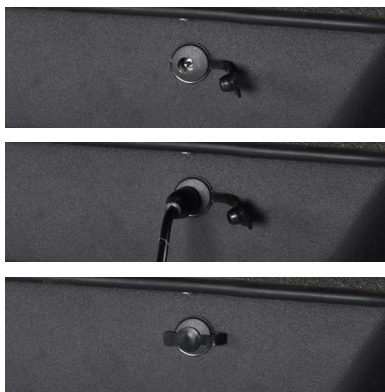
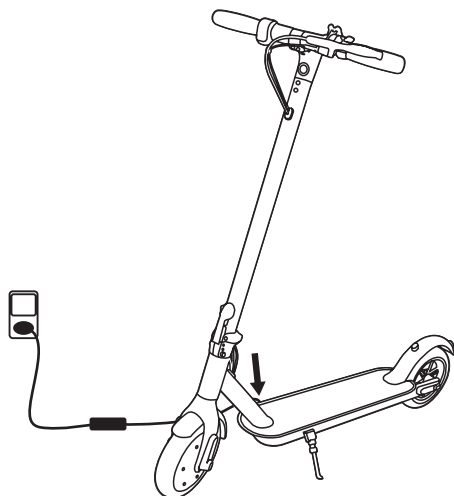
LADER SPECIFICATIES

Modelnummer: JY-420150

Ingang: 100-240V, 2A, 50-60Hz

Uitgang: 42V = 1,5A

UW SCOOTER OPLADEN



Stap 1: Zorg dat uw laadpoort schoon en droog is.

Stap 2: Steek uw lader in het stopcontact, en sluit de kabel aan op de voeding (100V ~ 240V; 50,60 Hz), controleer of het lampje op de lader GROEN is.

Stap 3: Sluit de laadkabel aan op de laadpoort van de scooter. Het indicatorlampje op de lader wordt nu ROOD, wat aangeeft dat de scooter wordt opgeladen. Wanneer het rode indicatorlampje GROEN wordt, is uw scooter volledig opgeladen. De lader zal automatisch stoppen met laden wanneer het lampje GROEN is.

Stap 4: Ontkoppel de lader van de scooter en het stopcontact.

Opmerking: Indien het GROENE lampje niet ROOD wordt wanneer u de scooter aansluit, controleer of alles correct is aangesloten en of de scooter niet al volledig is opgeladen.

WAARSCHUWING: Denk eraan om na elke keer opladen het rubberen dopje op de laadpoort te plaatsen om het te beschermen tegen water en vuil.

INSPECTIE, ONDERHOUD EN BEWAREN

Uw scooter vereist regelmatige inspectie en onderhoud. Dit hoofdstuk beschrijft de onderhoudstappen en belangrijke bedieningstips. Voordat u de volgende handelingen uitvoert, zorg dat de voeding en laadkabel zijn ontkoppeld.

UW SCOOTER INSPECTEREN

Elke keer voordat u op uw scooter gaat rijden:

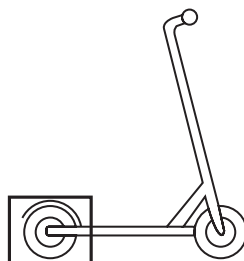
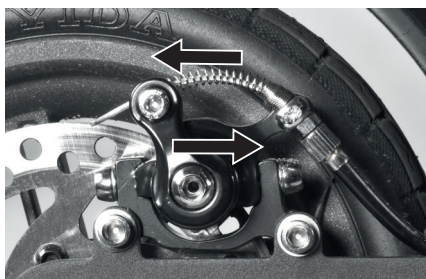
- Controleer of het voorwiel correct is uitgelijnd en verbonden met de stuurstang. Plaats het wiel tussen uw voeten en beweeg de stuurstang van de ene naar de andere kant om te controleren of het wiel de stuurstang volgt. Indien problemen optreden, neem contact op met de ondersteuningslijn.
- Controleer of de E-Scooter correct is uitgeklaapt voordat u gaat rijden.
- Controleer of de remblokken zijn versleten. Wanneer het remblok is versleten (ongeveer 1 mm resterend) dient deze direct te worden vervangen.

De e-scooter krijgt veel trillingen te verduren. Controleer regelmatig het frame van de scooter en de banden voor beschadigingen of extreme slijtage, controleer alle bouten en moeren en draai ze strakker indien nodig. Controleer vooral de schroeven rond het opvouwmechanisme en de wielen.

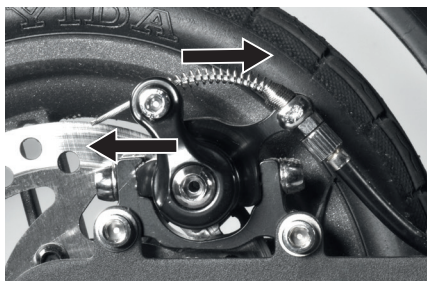
DE SCHIJFREM AANPASSES

Indien de remmen te los of te strak zijn, gebruik de bijgeleverde inbusleutel op de bout die de remkabel in positie houdt. Draai de bout los.

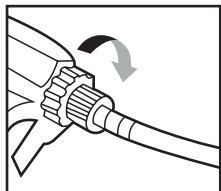
Om de kabel losser te maken: Verkort de lengte van de remkabel.



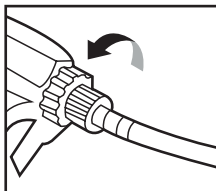
Om de kabel losser te maken: Verleng de lengte van de remkabel.



FIJNAFSTEMMING VAN DE KABELSPANNING



Om de kabel strakker te maken, draai tegen de klokrichting in.



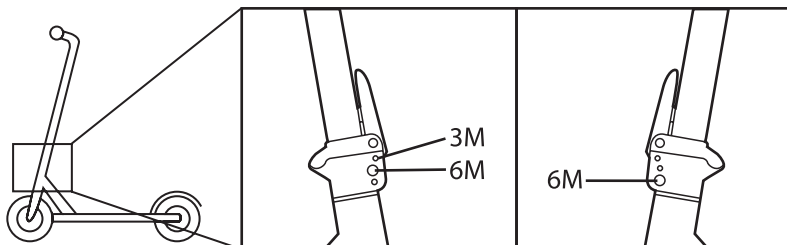
Om de kabel losser te maken, draai in de klokrichting.

GELUID VAN DE REMMEN

- De remschijf dient te worden gereinigd.
- Het remblok dient te worden gereinigd of opgeschuurd.
- Het remblok is versleten en dient vervangen te worden.
- De remschijf is beschadigd. Probeer hem voorzichtig weg te buigen van waar hij het remblok raakt.

HET OPVOUWMECHANISME INSTELLEN

Gebruik de meegeleverde inbussleutels om de 3 schroeven rond het opvouwmechanisme aan te draaien wanneer nodig.



UW SCOOTER REINIGEN

Ontkoppel de later en schakel uw scooter uit.

Voorkom het gebruiken van water of andere vloeistoffen en reinigers op de scooter wanneer u deze reinigt. Maak een schone doek vochtig met zepig water, wring de doek goed uit en veeg de scooter schoon zonder water in de knoppen, laadpoort, schijfrem, onder de voetmat, in het vergrendelingsmechanisme of in de banden te laten komen.

WAARSCHUWING: Controleer de remmen na het reinigen van de scooter.

UW SCOOTER BEWAREN

Voor het bewaren de batterij volledig opladen.

Indien u de scooter voor een langere tijd bewaart, de scooter ten minste elke twee maanden opladen.

Indien de omgevingstemperatuur van de bewaarlocatie minder dan 0° is, niet opladen. U dient eerst de scooter naar een warmere omgeving te brengen alvorens deze op te laden. Controleer het onderdeel Batterij informatie en specificaties voor meer details.

Om te voorkomen dat stof in uw scooter komt, probeer deze in te pakken of te verzegelen in de originele verpakking.

Bewaar de scooter binnenshuis, op een droge plek met geschikte temperatuur.

SCOOTER SPECIFICATIES

Netto gewicht: 14 kg

Lading: 120 kg

Maximum snelheid: 25 km/u

Bereik: tot maximaal 22 km op een batterijlading

Maximale stijgingshoek: 15°

Afmetingen (opgevouwen): 110 x 42 x 48 cm

Afmetingen (uitgevouwen): 110 x 42 x 112 cm

Hoogte platform: 135 mm

Banden: 8.5"

UITLEG VAN DE SYMBOLEN

Dit product is in overeenstemming met de volgende richtlijnen:



2006/42/EC Machinery Directive

2001/95/EC General Product Safety Directive

2014/35/EU Low Voltage Directive (LVD)

2014/30/EU EMC Directive (recast).

2011/65 RoHS Directive

2006/66 Battery and Accumulators

Het geluidsniveau overschrijdt 70 dB niet.

De volledige tekst van de EU-conformiteitsverklaring is te vinden op onze website.



Voor gebruik binnenshuis.



Het product is dubbel geïsoleerd.



Draag persoonlijke beschermingsmiddelen.



Lees de handleiding voordat u het product gebruikt.



Klasse III bescherming tegen elektrische schokken.

VERWIJDERING



Batterijen, elektrische en elektronische apparaten (EEE) bevatten materialen, onderdelen en stoffen welke gevaarlijk voor de omgeving en de menselijke gezondheid kunnen zijn indien afval van elektrische en elektronische apparaten niet correct worden verwerkt.

Batterijen, elektrische en elektronische apparaten welke zijn gemarkeerd met het WEEE-logo (zoals links weergegeven) dienen niet met het huishoudelijk afval te worden weggegooid. Neem contact op met uw lokale afvalverwerker, aangezien zij in staat zijn om u te voorzien van details over de opties voor recycling in uw regio.

EU Conformiteitsverklaring

Wij

Bedrijfsnaam: Accession ApS
Postadres: Vandmanden 34, Aalborg, Denmark
Postcode: 9200
Plaats: Aalborg
Telefoonnummer: +45 7026 6696
E-Mail adres: z@accessionx.com

Verklaren dat deze conformiteitsverklaring is verstrekt onder onze enige verantwoordelijkheid en hoort bij het volgende product:

Apparaat model/Product: E-Scooter
Type: 1652 (FW-H85B)
Batch: PO-1652
Serienummer: 1652P1001_5550

Onderwerp van de verklaring:



Het onderwerp van de hierboven beschreven verklaring is in conformiteit met de relevante EU harmonisatierichtlijnen:

2006/42/EC Machinery Directive Annex I	Directive 2014/30/EU
Rohs Directive 2011/65/EU Annex II amending Annex (EU)2015/863 and amending Annex (EU) 2017/2102	REACH 1907/2006

De volgende geharmoniseerde standaarden en technische specificaties zijn toegepast:

EN 60335-1: 2012 + A11: 2014 + A13: 2017	EN 61000-6-3: 2007 + A1: 2011
EN 62233: 2008	EN 61000-6-1: 2007
2006/42/EC Annex I	IEC 62133-2: 2017
EN ISO 12100: 2010	UN/DOT 38.3

Aangemelde instantie (indien van toepassing):

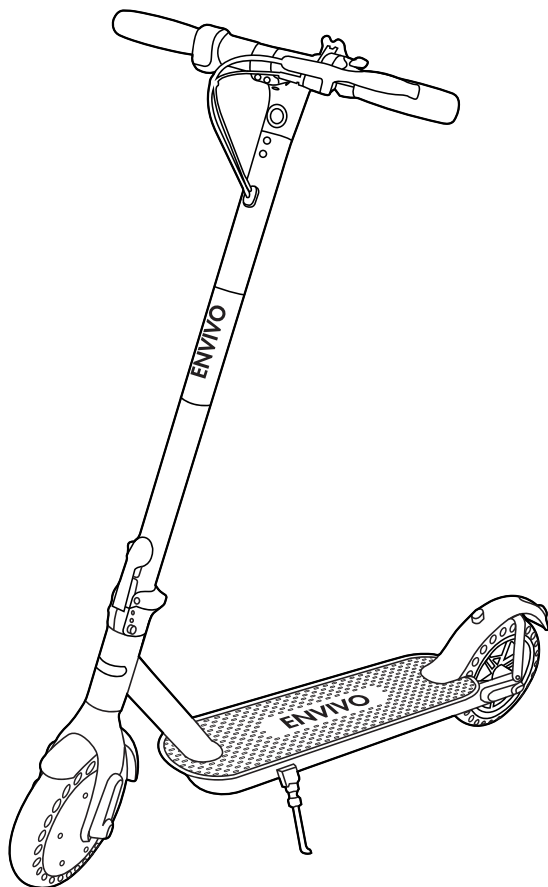
4 cijferig nummer van de aangemelde instantie:

Aanvullende informatie:

Ondertekend voor en namens:

Aalborg, Denmark	2020-12-04	Jian Zhou, Buying Director
Plaats van verstrekking	Datum van verstrekking	Naam, functie, handtekening

ENVIVO



TROTINETTE ELECTRIQUE

MODE D'EMPLOI

ENV-1652

SOMMAIRE

AVANT DE COMMENCER	18
AVERTISSEMENTS ET MISE EN GARDE.....	18
CONTENU DE LA BOÎTE	19
APERÇU	19
VEUILLEZ LIRE ATTENTIVEMENT LES INSTRUCTIONS SUIVANTES	20
COMMENCER	20
ASSEMBLAGE	20
PLIAGE.....	21
DÉPLIAGE.....	21
PORTER LA E-TROTTINETTE	22
AFFICHAGE.....	22
PRINCIPES DE FONCTIONNEMENT	23
FONCTIONNEMENT	23
COMMENT MONTER SUR VOTRE TROTTINETTE ÉLECTRIQUE KICK.....	23
LIMITATIONS DE POIDS ET DE VITESSE.....	23
RESTRICTIONS DE POIDS	23
LIMITES DE VITESSE.....	23
PLAGE DE FONCTIONNEMENT	23
INFORMATIONS ET CARACTÉRISTIQUES SUR LA BATTERIE	23
PUISSANCE DE LA BATTERIE.....	23
CARACTÉRISTIQUES DE LA BATTERIE	24
CARACTÉRISTIQUES DU CHARGEUR.....	24
CHARGER VOTRE TROTTINETTE	24
INSPECTION, ENTRETIEN ET STOCKAGE	25
INSPECTER VOTRE TROTTINETTE.....	25
RÉGLAGE DU FREIN À DISQUE.....	25
AJUSTEZ LA TENSION DU CÂBLE	26
BRUIT DU FREIN	26
RÉGLAGE DU MÉCANISME DE PLIAGE.....	26
NETTOYAGE YOUR TROTTINETTE	26
RANGEMENT DE VOTRE TROTTINETTE.....	26
CARACTÉRISTIQUES DE LA TROTTINETTE	27
EXPLICATION DES SYMBOLES	27
DISPOSITION.....	27
DÉCLARATION DE CONFORMITÉ DE L'UE (DOC)	28

AVANT DE COMMENCER

Avant d'utiliser le E-trottinette pour la première fois, veuillez lire attentivement le MANUEL D'UTILISATEUR et suivre les instructions et les avertissements pour assurer votre propre sécurité et celle des autres. Il est recommandé de conserver le manuel d'instructions pour de futures références. Pour plus d'informations, visitez www.envivo.nu

ATTENTION : Le non-respect des instructions de base et des précautions de sécurité répertoriées dans le MANUEL D'UTILISATEUR peut entraîner des dommages à votre trottinette, d'autres dommages matériels, des blessures graves et même la mort.

AVERTISSEMENTS ET MISE EN GARDE

1. Âge recommandé : 14 ans et plus.
2. Le chargeur de batterie peut être utilisé par des enfants âgés de 8 ans et plus et des personnes ayant des capacités physiques, sensorielles ou mentales réduites ou un manque d'expérience et de connaissances s'ils ont reçu une supervision ou des instructions concernant l'utilisation de l'appareil en toute sécurité et qu'ils comprennent les dangers que cela implique.
3. Les enfants doivent être surveillés pour s'assurer qu'ils ne jouent pas avec l'appareil. Le nettoyage et l'entretien par l'utilisateur ne doivent pas être effectués par des enfants.
4. Si le cordon d'alimentation du chargeur est endommagé, il doit être jeté et le chargeur remplacé par le fabricant ou son agent de service - veuillez contacter le service après-vente.
5. N'essayez pas de modifier, changer ou remplacer votre batterie ou toute autre partie de l'appareil.
6. Les utilisateurs qui démontent la trottinette perdront leur droit à la garantie.
7. Utilisez uniquement le chargeur inclus dans la boîte. La trottinette ne doit être alimentée qu'à une très basse tension de sécurité correspondant au marquage sur la trottinette.
8. Le chargeur inclus ne doit être utilisé qu'avec cette trottinette électrique et non avec tout autre équipement électronique. N'utilisez pas le chargeur pour charger des batteries non rechargeables.
9. Veuillez porter tous les équipements de sécurité et de protection appropriés lors de l'utilisation du trottinette. Voir la section sur les principes de fonctionnement pour plus d'informations.
10. Assurez-vous de porter des vêtements confortables et des chaussures plates et fermées lorsque vous utilisez votre trottinette.
11. N'utilisez pas la trottinette pour vous mettre vous-même ou quelqu'un d'autre et ses biens en danger.
12. N'utilisez pas la trottinette sous l'influence de drogues et / ou d'alcool.
13. Utilisez votre meilleur jugement pour éviter les situations dangereuses avec votre trottinette.
14. N'essayez pas des cascades ou des figures avec votre trottinette.
15. Ne tournez pas brusquement, surtout à haute vitesse.
16. N'abusez pas de votre trottinette, cela pourrait endommager votre appareil et provoquer une défaillance du système d'exploitation, ce qui peut entraîner des blessures.
17. Ne conduisez pas dans ou à proximité de flaques d'eau, de boue, de sable, de pierres, de gravier, de débris ou à proximité de terrains accidentés et accidentés.
18. La trottinette peut être utilisée sur des surfaces pavées qui sont plates, propres, sèches et, si possible, éloignées des autres utilisateurs. Si vous rencontrez une chaussée inégale, veuillez soulever votre trottinette au-dessus et au-delà de l'obstacle.
19. Ne roulez pas dans l'obscurité.
20. Le frein à disque sera chaud après utilisation: ne pas toucher après le freinage.
21. Si les poignées du volant sont endommagées et exposent les extrémités métalliques du volant, celles-ci doivent être couvertes à l'aide de «bouchons d'extrémité de volant» montés à l'intérieur.
22. Ne roulez pas par mauvais temps. neige, pluie, grêle, grésil, sur des surfaces glacées ou en cas de chaleur extrême
23. Pour faire fonctionner la trottinette sur des bosses et des chaussées inégales - Pliez vos genoux lorsque vous roulez sur des chaussées cahoteuses ou inégales pour absorber les chocs et les vibrations et vous aider à garder votre équilibre. Si vous ne savez pas si vous pouvez rouler en toute sécurité sur un terrain spécifique, descendez et portez votre trottinette. SOYEZ TOUJOURS DU CÔTÉ DE LA PRUDENCE.
24. N'essayez pas de monter sur des bosses ou des objets de plus de 1,5 cm, même lorsque vous êtes prêt et en pliant les genoux.
25. FAITES ATTENTION - Regardez où vous roulez et soyez conscient de l'état des surfaces, des personnes, des lieux, des biens et des objets autour de vous.
26. N'utilisez pas la trottinette dans des zones bondées.
27. Faites fonctionner votre trottinette avec une extrême considération pour les personnes et les biens à tout moment.



28. N'utilisez pas la trottinette en parlant, en envoyant des SMS ou en regardant votre téléphone.
29. Ne conduisez pas votre trottinette là où il n'est pas autorisé.
30. Non destiné à être utilisé sur la voie publique dans tous les pays : vérifier les limites d'utilisation conformément aux réglementations de sécurité routière.
31. Ne montez pas et ne descendez pas de pentes raides avec votre trottinette.
32. La trottinette est destinée à être utilisée par une seule personne, n'essayez PAS de faire fonctionner la trottinette avec deux personnes ou plus.
33. Ne transportez rien pendant que vous conduisez la trottinette.
34. À des vitesses plus élevées, tenez toujours compte des distances d'arrêt plus longues.
35. N'essayez pas de monter ou de descendre de votre trottinette en conduisant.
36. Ne l'utilisez pas pour la conduite hors route.
37. Ne dépassez pas la limite de poids maximum (120 kg).
38. Ces instructions sont disponibles à l'adresse de service en bas de la page.

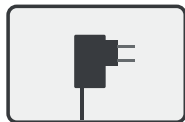
Il est recommandé de conserver la boîte d'origine dans le cas peu probable où vous auriez besoin de nous retourner le produit ou de l'envoyer pour réparation.

ATTENTION : La garantie ne couvre pas l'utilisation incorrecte du produit ou le non-respect par les utilisateurs des avertissements et des instructions d'utilisation de ce guide de l'utilisateur. De plus, il existe une garantie limitée sur les pièces soumises à une usure normale, telles que les roues, la batterie, les freins, l'aile arrière et les poignées. Ces pièces sont considérées comme des pièces d'usure et peuvent être commandées ultérieurement sur www.envivo.nu

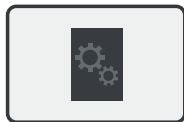
CONTENU DE LA BOÎTE



Trottinette



Chargeur



Manuel



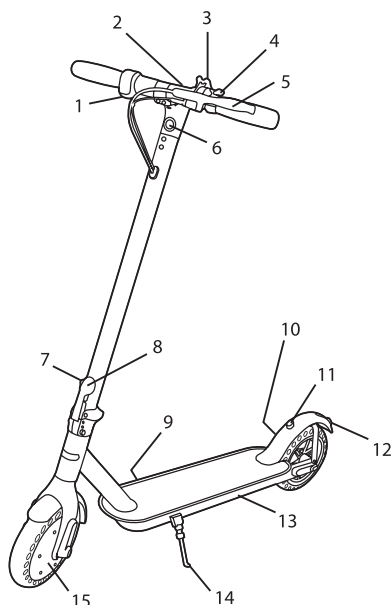
Clé Allen 3M et 6M



6 x vis (2 comme pièces de rechange)

APERÇU

1. Accélérateur
2. Affichage
3. Poignée pliante
4. Sonnette
5. Frein à main
6. Phare
7. Épingle de sûreté
8. Serrure pliante
9. Port de chargement
10. Frein à disque
11. Crochet de garde-boue arrière
12. Feu arrière
13. Batterie et contrôleur
14. Béquille
15. Moteur avant



VEUILLEZ LIRE ATTENTIVEMENT LES INSTRUCTIONS SUIVANTES

Étape 1: Pour commencer - Sortez votre trottinette de la boîte et posez-la à plat sur le sol.

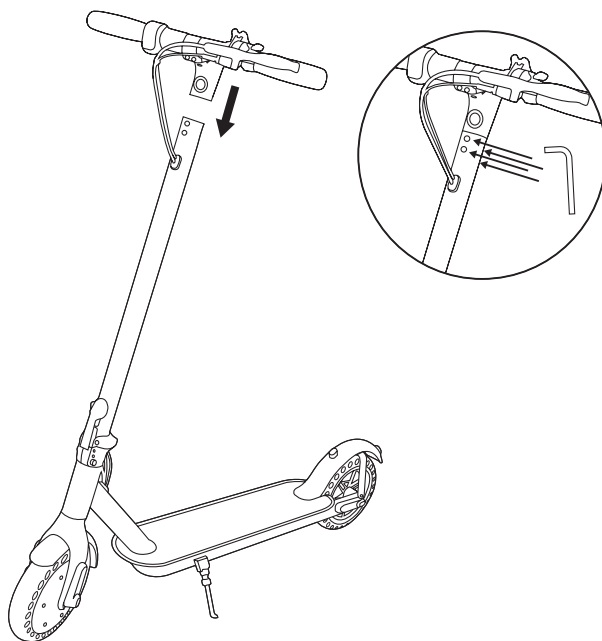
Étape 2: Charger votre trottinette - Assurez-vous que la trottinette est complètement chargée avant votre première utilisation. Pour les instructions de charge, veuillez suivre les détails sous la batterie et les spécifications de charge.

Étape 3: Portez tout l'équipement de sécurité approprié, y compris, mais sans s'y limiter, un casque, des genouillères, des coudières et des protège-poignets.

COMMENCER

ASSEMBLAGE

Fixez le volant. Insérez la vis et serrez-les à l'aide de la clé hexagonale fournie.



ATTENTION : Les 4 vis maintiennent la poignée attachée à la barre avant, si importante qu'elles sont fermement fixées. Vérifiez si les vis sont fixées à chaque fois que vous utilisez l'e-trottinette.

PLIAGE



Poussez la goupille de sécurité vers le haut pour ouvrir le verrou de pliage.



Tirez le verrou de pliage vers l'extérieur pour plier l'e-trottinette.

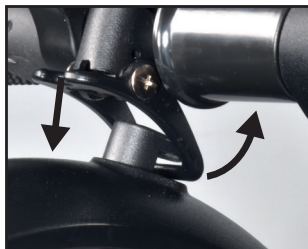


Abaissez doucement la colonne de direction.



Cliquez sur la poignée rabattable sur le crochet du garde-boue arrière.

DÉPLIAGE



Poussez la poignée rabattable vers le bas et ramenez doucement la colonne de direction au maximum.

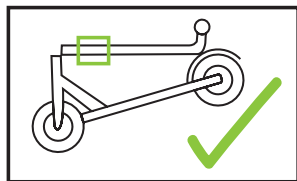


Poussez le verrou de pliage vers la colonne de direction pour le verrouiller.

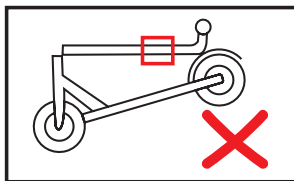
ATTENTION : Avant de rouler en E-trottinette, vérifiez toujours que le mécanisme de verrouillage est complètement verrouillé.

PORTER LA E-TROTINETTE

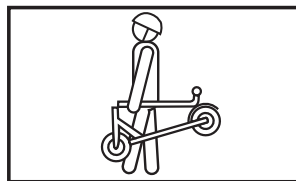
Ramassez doucement la trottinette électrique pour éviter de mettre trop de charge sur l'aile arrière.



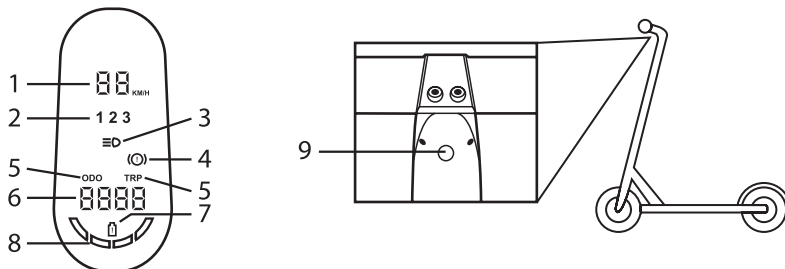
Placez la main ici lors du transport



Évitez de soulever l'e-trottinette ici



AFFICHAGE



1. Vitesse

Affiche la vitesse actuelle à laquelle vous voyagez.

2. Équipement

Réglez la vitesse pour modifier la vitesse maximale autorisée.

Vitesse 1: basse vitesse.

Vitesse 2: vitesse moyenne.

Vitesse 3: vitesse rapide.

3. Indicateur lumineux

S'allume sur l'écran lorsque les feux avant et arrière sont allumés.

4. Indicateur de frein

S'allume lorsque le frein à main est utilisé.

5. Type de distance

Indique les valeurs de type affichées sur l'indicateur de distance

ODO: Cela sert d'ODOMÈTRE qui garde la trace de la distance totale accumulée sur la trottinette.

TRIP: affiche la distance parcourue depuis la dernière mise sous tension de la trottinette électrique.

6. Distance

Affiche les valeurs pour ODO ou TRIP

7. Alarme de batterie

Lorsque cette icône s'allume, il est recommandé de charger la trottinette électrique.

8. Indicateur de batterie

Affiche une estimation de la puissance de la batterie qui reste avant d'exiger une recharge. Une batterie complètement chargée (100%) affichera 4 barres.

N'oubliez pas de charger votre batterie lorsqu'elle est sur sa dernière barre. À mesure que la batterie s'épuise, la force du moteur s'affaiblit.

9. Bouton d'affichage

PRINCIPES DE FONCTIONNEMENT

FONCTIONNEMENT

- Maintenez le bouton d'affichage enfoncé pendant 2 secondes pour éteindre ou allumer la trottinette.
- Double-cliquez sur le bouton d'affichage pour allumer / éteindre le phare et le feu arrière.
- Appuyez brièvement sur le bouton d'affichage pour changer de vitesse.
- Allumez / éteignez l'éclairage avant en appuyant sur le bouton d'éclairage avant.
- Le feu arrière clignote lorsque vous utilisez le frein à main.
- La trottinette électrique s'éteint automatiquement lorsqu'elle n'est pas utilisée pendant 10 minutes.

COMMENT MONTER SUR VOTRE TROTTINETTE ÉLECTRIQUE KICK

- Allumez la trottinette.
- Tenez-vous debout avec un pied sur le marchepied.
- L'accélérateur est situé à droite sur le volant. Appuyez sur l'accélérateur pour accélérer et relâchez pour ralentir.
- Le frein à main est situé à gauche sur le volant, appuyez progressivement sur le levier pour décélérer.

LIMITATIONS DE POIDS ET DE VITESSE

ATTENTION : Les limites de vitesse et de poids sont fixées pour votre propre sécurité. Veuillez ne pas dépasser les limites indiquées dans le manuel d'utilisation.

RESTRICTIONS DE POIDS

Poids maximum : 120 kg

LIMITES DE VITESSE

Vitesse maximale en vitesse 3 : 25 kmh.

PLAGE DE FONCTIONNEMENT

Attention, la trottinette peut parcourir 22 km avec une batterie complètement chargée dans des conditions idéales. Voici quelques-uns des principaux facteurs qui affecteront la plage de fonctionnement de la trottinette.

Terrain : Une surface plane et lisse augmentera votre distance de conduite, tandis que la conduite en montée ou sur un terrain accidenté réduira considérablement votre distance.

Poids : le poids de l'utilisateur peut affecter la distance de conduite; un utilisateur plus léger aura une portée plus large qu'un utilisateur plus lourd.

Température ambiante : veuillez rouler et stocker la trottinette à la température recommandée, ce qui augmentera la distance de conduite, la durée de vie de la batterie et les performances globales de votre trottinette.

Entretien : une charge et un entretien corrects de la batterie prolongeront la durée de vie de la batterie.

Vitesse et style de conduite : le maintien d'une vitesse modérée augmentera votre distance; lorsque vous vous déplacez à des vitesses élevées pendant de longues périodes, des démarrages, des arrêts, une marche au ralenti fréquents ainsi que des accélérations et des décélérations fréquentes réduiront votre distance totale.

INFORMATIONS ET CARACTÉRISTIQUES SUR LA BATTERIE

Cette section est destinée à vous fournir des informations de base sur votre batterie et votre chargeur. Veuillez lire attentivement cette section pour assurer votre sécurité. Pour la sécurité de l'utilisateur et pour prolonger la durée de vie de votre batterie, ainsi que pour améliorer les performances de la batterie, veuillez suivre ces instructions.

PUISSANCE DE LA BATTERIE

Lorsque l'indicateur de batterie indique une capacité de batterie faible, veuillez charger la batterie de votre E-trottinette à l'aide du chargeur inclus. Pour recharger complètement votre batterie, veuillez suivre les instructions sous «Charger votre trottinette».

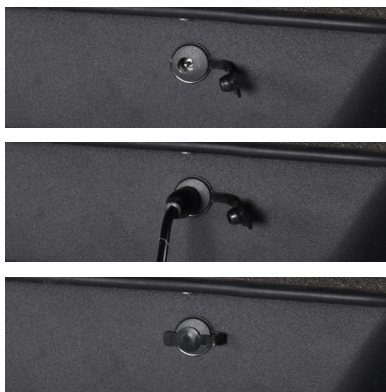
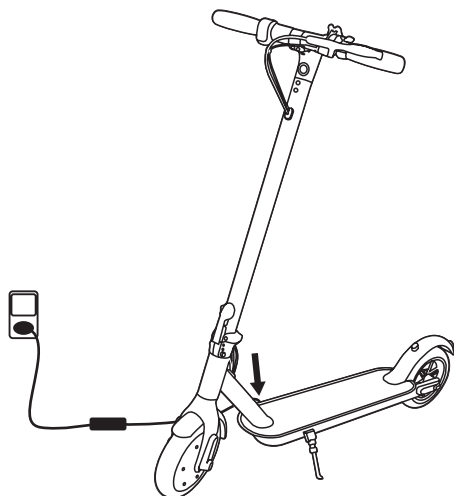
CARACTÉRISTIQUES DE LA BATTERIE

Batterie : 30 * 18650 batterie au lithium-ion
Modèle : CHY-10S3P
Temps de charge : 4-5 heures
Tension : 36V
Cellules de batterie : 30 cellules
Capacité initiale 7,5Ah
Température de travail : -15 ° ~ 50 °
Température de charge : 0 ° ~ 40 °
Temps de stockage : 6 mois
Température de stockage : -5 ° ~ 25 °
Humidité de stockage : 45% - 75%

CARACTÉRISTIQUES DU CHARGEUR

Numéro de modèle : JY-420150
Entrée : 100-240V, 2A, 50-60Hz
Sortie : 42V = 1,5A

CHARGER VOTRE TROTINETTE



Étape 1 : Assurez-vous que le port de charge est propre et sec.

Étape 2 : Branchez le chargeur dans la prise de courant, puis connectez le câble à l'alimentation (100V ~ 240V; 50,60 Hz), assurez-vous que le voyant du chargeur est allumé en VERT.

Étape 3 : Connectez le câble de charge dans le port de charge de la trottinette. Le voyant lumineux du chargeur doit passer au ROUGE, indiquant que votre trottinette est en cours de chargement. Lorsque le voyant rouge du chargeur passe au VERT, votre trottinette est complètement chargée. Le chargeur arrêtera automatiquement de charger lorsque le voyant est VERT.

Étape 4 : Veuillez débrancher le chargeur de la trottinette et de la prise de courant.

Remarque : Si le voyant VERT du chargeur ne devient pas ROUGE lorsque vous le branchez sur votre trottinette, vérifiez que toutes les connexions sont correctement connectées ou que la trottinette n'est pas déjà complètement chargée.

ATTENTION : N'oubliez pas d'insérer le couvercle en caoutchouc du chargeur après chaque charge pour le protéger de l'eau et de la saleté.

INSPECTION, ENTRETIEN ET STOCKAGE

Votre trottinette nécessite une inspection et un entretien de routine. Ce chapitre décrit les étapes de maintenance et les conseils d'utilisation importants. Avant d'effectuer les opérations suivantes, assurez-vous que le câble d'alimentation et de charge est débranché.

INSPECTER VOTRE TROTTINETTE

A chaque fois avant de monter sur la trottinette :

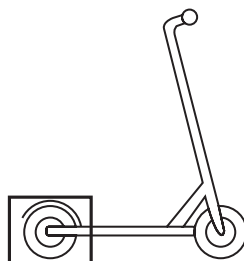
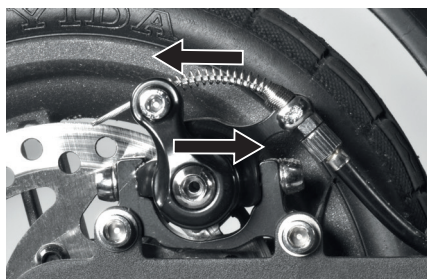
- Vérifiez que la roue avant est correctement alignée et connectée au volant. Placez la roue avant entre vos pieds et déplacez doucement le volant d'un côté à l'autre pour vérifier que la roue suit le volant. En cas de problème, contactez le service après-vente.
- Vérifiez que la trottinette électrique est correctement dépliée avant de rouler sur la trottinette.
- Vérifiez si les plaquettes de frein sont usées. Si la plaquette de frein est usée (environ 1 mm à gauche), elle doit être changée immédiatement.

La e-trottinette est soumise à de nombreuses vibrations. Vérifiez régulièrement le corps de la trottinette et les pneus pour déceler des dommages ou une usure excessive, vérifiez tous les boulons et vis et serrez-les si nécessaire. Vis de contrôles supplémentaires autour du mécanisme de pliage et des roues.

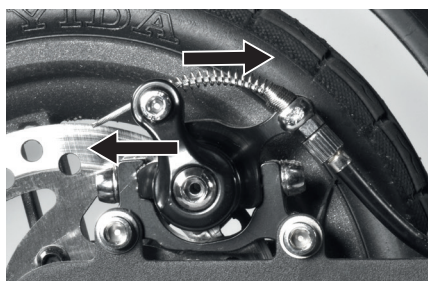
RÉGLAGE DU FREIN À DISQUE

Si les freins sont trop serrés ou trop lâches, utilisez la clé hexagonale incluse sur le boulon qui maintient le câble de frein en place. Desserrez le boulon.

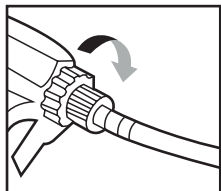
Pour resserrer la tension du câble : Diminuez la longueur du câble de frein.



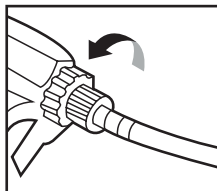
Pour relâcher la tension du câble : Augmentez la longueur du câble de frein.



AJUSTEZ LA TENSION DU CÂBLE



Pour resserrer la tension du câble, tournez dans le sens inverse des aiguilles d'une montre.



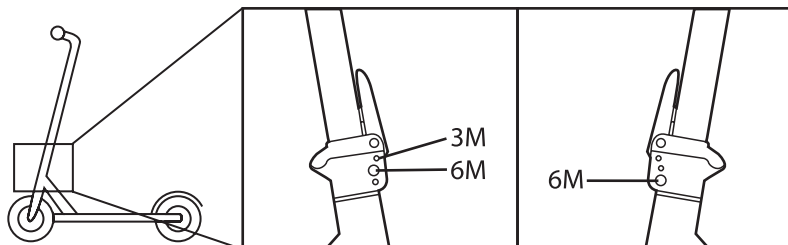
Pour relâcher la tension du câble, tournez dans le sens des aiguilles d'une montre.

BRUIT DU FREIN

- Le disque de frein doit être nettoyé.
- La plaquette de frein doit être nettoyée ou polie.
- La plaquette de frein est épuisée et doit être remplacée.
- Le disque de frein a été endommagé. Essayez de le plier légèrement loin de l'endroit où il touche la plaquette de frein.

RÉGLAGE DU MÉCANISME DE PLIAGE

Utilisez les clés hexagonales incluses pour serrer les 3 vis autour du mécanisme de pliage si nécessaire.



NETTOYAGE YOUR TROTINETTE

Débranchez le chargeur et éteignez votre trottinette.

Évitez d'utiliser de l'eau ou d'autres liquides et nettoyants sur la trottinette pendant le nettoyage. Mouillez un chiffon propre avec de l'eau savonneuse propre, essorez-le soigneusement et essuyez le corps de la trottinette, en vous assurant que l'eau ne pénètre pas dans le bouton d'alimentation, le port de chargement, le frein à disque, sous les tapis de pied, le mécanisme de verrouillage ou les pneus.

ATTENTION: tester le frein après avoir nettoyé la trottinette.

RANGEMENT DE VOTRE TROTINETTE

Chargez complètement votre batterie avant de la ranger.

Si vous stockez votre trottinette pendant une période prolongée, veuillez charger complètement votre trottinette au moins une fois tous les deux mois.

Si la température ambiante du lieu de stockage est inférieure à 0 °, veuillez ne pas charger. Vous devez amener la trottinette dans un environnement plus chaud avant de la charger. Consultez la section Informations et spécifications sur la batterie pour plus de détails.

Pour éviter que la poussière ne pénètre dans votre trottinette, essayez de l'envelopper ou de la sceller avec son emballage d'origine.

Conservez votre trottinette à l'intérieur, à une température sèche et adaptée.

CARACTÉRISTIQUES DE LA TROTTINETTE

Poids net: 14 kg

Charge: 120 kg

Max. limite de vitesse: 25 kmh

Autonomie: jusqu'à 22 km maximum en une seule charge de batterie

Max. Limite d'escalade: 15 °

Taille (plié): 110 x 42 x 48 cm

Taille (dépliée): 110 x 42 x 112 cm

Hauteur de la plateforme: 135 mm

Pneu: 8,5 po.

EXPLICATION DES SYMBOLES

Le produit est conforme aux directives suivantes:



Directive Machines 2006/42 / CE

Directive 2001/95 / CE sur la sécurité générale des produits

Directive basse tension (LVD) 2014/35 / UE

Directive CEM 2014/30 / UE (refonte).

Directive RoHS 2011/65

Batterie et accumulateurs 2006/66

Le niveau sonore ne dépasse pas 70 dB

Le texte intégral de la déclaration de conformité UE est disponible sur notre page Web.



Pour une utilisation en intérieur uniquement.



Cette unité est à double isolation.



Portez un équipement de protection individuelle.



Lisez le manuel avant d'utiliser le produit.



Protection de classe III contre les chocs électriques.

DISPOSITION



Les batteries, les équipements électriques et électroniques (EEE) contiennent des matériaux, des pièces et des substances qui peuvent être dangereux pour l'environnement et nocifs pour la santé humaine si les déchets d'équipements électriques et électroniques (DEEE) ne sont pas éliminés correctement.

Les batteries et les équipements électriques et électroniques portant le logo DEEE (comme illustré à gauche) ne doivent pas être jetés avec les ordures ménagères. Contactez votre service local d'élimination des déchets, car ils seront en mesure de fournir des détails sur les options de recyclage disponibles dans votre région.

Déclaration de conformité de l'UE (DoC)

Nous

Nom de la compagnie :

Adresse postale :

Code Postal :

Ville :

Numéro de telephone :

Adresse E-Mail :

déclare que la déclaration de conformité est émise sous notre seule responsabilité et appartient au produit suivant :

Modèle d'appareil / Produit :

Type :

Lot :

Numéro de série :

Objet de la déclaration :



L'objet de la déclaration décrite ci-dessus est conforme à la législation d'harmonisation applicable de l'Union :

<input type="text" value="2006/42/EC Machinery Directive Annex I"/>	<input type="text" value="Directive 2014/30/EU"/>
<input type="text" value="Rohs Directive 2011/65/EU Annex II amending Annex (EU)2015/863 and amending Annex (EU) 2017/2102"/>	<input type="text" value="REACH 1907/2006"/>
<input type="text"/>	<input type="text"/>

Les normes et spécifications techniques harmonisées suivantes ont été appliquées :

<input type="text" value="EN 60335-1: 2012 + A11: 2014 + A13: 2017"/>	<input type="text" value="EN 61000-6-3: 2007 + A1: 2011"/>
<input type="text" value="EN 62233: 2008"/>	<input type="text" value="EN 61000-6-1: 2007"/>
<input type="text" value="2006/42/EC Annex I"/>	<input type="text" value="IEC 62133-2: 2017"/>
<input type="text" value="EN ISO 12100: 2010"/>	<input type="text" value="UN/DOT 38.3"/>
<input type="text"/>	<input type="text"/>
<input type="text"/>	<input type="text"/>

Organisme notifié (le cas échéant) :

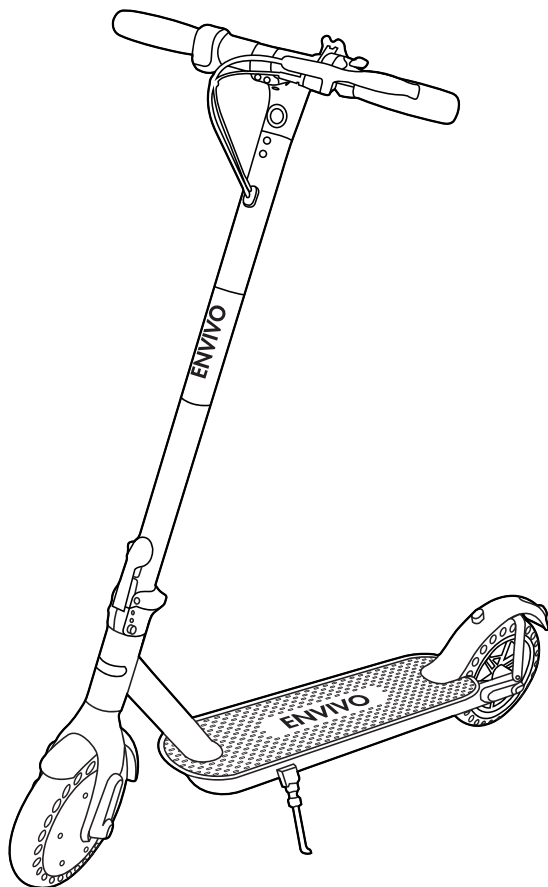
Numéro d'organisme notifié à 4 chiffres :

Information additionnelle :

Signé pour et au nom de :

Lieu de délivrance Date d'émission Nom, fonction, signature

ENVIVO



ELEKTROROLLER

BEDIENUNGSANLEITUNG

ENV-1652

INHALT

VOR DER ERSTNUTZUNG	32
WARNUNGEN UND HINWEISE	32
VERPACKUNGSINHALT	33
ÜBERSICHT	33
LESEN SIE BITTE DIE FOLGENDEN ANWEISUNGEN SORGFÄLTIG DURCH	34
ERSTE SCHRITTE.....	34
MONTAGE.....	34
ZUSAMMENKLAPPEN	35
AUSKLAPPEN.....	35
TRAGEN DES ROLLERS.....	36
DISPLAY / ANZEIGE	36
BETRIEBSGRUNDSÄTZE.....	37
BEDIENUNG	37
BENUTZUNG DES ROLLERS.....	37
GEWICHTS- UND GESCHWINDIGKEITSBEGRENZUNGEN.....	37
GEWICHTSBESCHRÄNKUNGEN	37
GESCHWINDIGKEITSBEGRENZUNGEN	37
REICHWEITE	37
INFORMATIONEN UND SPEZIFIKATIONEN ZUM AKKU.....	37
AKKULEISTUNG.....	37
AKKU-SPEZIFIKATIONEN	38
SPEZIFIKATIONEN DES LADEGERÄTS.....	38
AUFLADEN IHRES ROLLERS.....	38
INSPEKTION, WARTUNG UND LAGERUNG.....	39
INSPEKTION IHRES ROLLERS	39
EINSTELLEN DER SCHEIBENBREMSE.....	39
FEINABSTIMMUNG DER KABELSPANNUNG	40
GERÄUSCHE VON DER BREMSE	40
EINSTELLEN DES KLAPPMECHANISMUS	40
REINIGUNG IHRES ROLLERS.....	40
LAGERUNG DES ROLLERS	40
SCOOTER-SPEZIFIKATIONEN	41
SYMBOLERKLÄRUNG.....	41
ENTSORGUNG.....	41
EU-KONFORMITÄTSERKLÄRUNG	42

VOR DER ERSTNUTZUNG

Bevor Sie den Elektroroller zum ersten Mal benutzen, lesen Sie bitte die **BEDIENUNGSANLEITUNG** sorgfältig durch und befolgen Sie die Anweisungen und Warnhinweise, um Ihre eigene Sicherheit und die Sicherheit anderer zu gewährleisten. Es wird empfohlen, die Bedienungsanleitung aufzubewahren. Für weitere Informationen gehen Sie auf www.envivo.nu

ACHTUNG: Die Nichtbeachtung der grundlegenden Anweisungen und Sicherheitsvorkehrungen, die in der **BEDIENUNGSANLEITUNG** aufgeführt sind, kann zu Schäden an Ihrem Roller, anderen Sachschäden, schweren Körperverletzungen und sogar zum Tod führen.

WARNUNGEN UND HINWEISE

1. Empfohlenes Alter für die Verwendung ab 14 Jahren.
2. Das Akkuladegerät kann von Kindern ab 8 Jahren und darüber sowie von Personen mit verringerten physischen, sensorischen oder mentalen Fähigkeiten oder Mangel an Erfahrung und Wissen benutzt werden, wenn sie beaufsichtigt oder bezüglich des sicheren Gebrauchs des Geräts unterwiesen wurden und die daraus resultierenden Gefahren verstehen.
3. Kinder sollten beaufsichtigt werden, um sicherzustellen, dass sie nicht mit dem Gerät spielen. Die Reinigung und Benutzerwartung darf nicht von Kindern durchgeführt werden.
4. Wenn das Netzkabel des Ladegeräts beschädigt ist, muss es verschrottet und das Ladegerät durch den Hersteller oder von dem Servicedienstleister ausgetauscht werden - wenden Sie sich bitte an den Kundenservice.
5. Versuchen Sie nicht, dass Akku oder andere Teile des Geräts zu modifizieren, auszutauschen oder zu ersetzen.
6. Benutzer, die den Roller demontieren, verlieren den Anspruch auf Garantie.
7. Verwenden Sie nur das in der Verpackung enthaltene Ladegerät. Der Roller darf nur mit Schutzkleinspannung entsprechend der Kennzeichnung am Roller versorgt werden.
8. Das mitgelieferte Ladegerät darf nur mit diesem Roller und nicht mit anderen elektronischen Geräten verwendet werden. Verwenden Sie das Ladegerät nicht zum Laden von nicht wiederaufladbaren Batterien.
9. Bitte tragen Sie beim Betrieb des Rollers die entsprechende Sicherheits- und Schutzausrüstung. Weitere Informationen finden Sie im Abschnitt über die Betriebsgrundsätze.
10. Achten Sie darauf, bequeme Kleidung und flache, geschlossene Schuhe zu tragen, wenn Sie Ihren Roller bedienen.
11. Verwenden Sie den Roller nicht, um sich selbst oder andere Personen in Gefahr zu bringen oder Eigentum anderer Personen zu beschädigen.
12. Bedienen Sie den Roller nicht, wenn Sie unter dem Einfluss von Drogen und/oder Alkohol stehen.
13. Benutzen Sie Ihr bestes Urteilsvermögen, um sich mit Ihrem Roller aus gefährlichen Situationen herauszuhalten.
14. Versuchen Sie keine Stunts oder Tricks mit Ihrem Roller.
15. Wenden Sie nicht scharf, insbesondere nicht bei hohen Geschwindigkeiten.
16. Missbrauchen Sie Ihren Roller nicht, dies kann Ihr Gerät beschädigen und zu Störungen des Betriebssystems führen, was zu Verletzungen führen kann.
17. Fahren Sie nicht in oder in der Nähe von Wasserpfützen, Schlamm, Sand, Steinen, Schotter, Geröll oder über raues und unwegsames Gelände.
18. Der Roller kann auf befestigten Flächen benutzt werden, die eben, sauber und trocken sind. Wenn möglich sollte der Roller entfernt von anderen Personen benutzt werden. Wenn Sie auf einen unebenen Bürgersteig stoßen, heben Sie Ihren Roller bitte über die Unebenheit hinweg.
19. Fahren Sie nicht bei Dunkelheit.
20. Die Scheibenbremse wird nach dem Gebrauch heiß. Berühren Sie die Scheibenbremse nach dem Bremsen nicht.
21. Wenn die Lenkergriffe beschädigt werden und die Metallenden des Lenkers freiliegen, müssen diese mit innenliegenden "Lenkerendstopfen" verschlossen werden.
22. Fahren Sie nicht bei schlechtem Wetter, Schnee, Regen, Hagel, Graupel, auf vereisten Flächen oder bei extremer Hitze.
23. Für den Betrieb des Rollers über Unebenheiten und unebenes Pflaster - Beugen Sie Ihre Knie, wenn Sie auf holprigem oder unebenem Pflaster fahren, um den Stoß und die Vibration zu absorbieren und um das Gleichgewicht besser halten zu können. Wenn Sie unsicher sind, ob Sie auf einem bestimmten Terrain sicher fahren können, steigen Sie ab und tragen Sie Ihren Roller. SEIEN SIE IMMER AUF DER SICHEREN SEITE.
24. Versuchen Sie nicht, über Unebenheiten oder Gegenstände zu fahren, die größer als 1,5 cm sind. Dies gilt auch, wenn Sie vorbereitet sind und Ihre Knie beugen.
25. SEIEN SIE AUFMERKSAM - achten Sie darauf, wo Sie fahren, und achten Sie auf die Oberflächenbedingungen, Personen, Orte, Grundstücke und Gegenstände um Sie herum.
26. Bedienen Sie den Roller nicht in überfüllten Bereichen.
27. Bedienen Sie Ihren Roller jederzeit mit äußerster Rücksicht auf Personen und Sachen.



28. Bedienen Sie den Roller nicht, während Sie sprechen, schreiben oder auf Ihr Handy schauen.
29. Fahren Sie mit Ihrem Roller nicht dort, wo es nicht erlaubt ist.
30. Nicht für den Einsatz auf öffentlichen Straßen in allen Nationen / Ländern vorgesehen: Prüfen Sie den Einsatz gemäß den Vorschriften der Verkehrssicherheit.
31. Fahren Sie mit Ihrem Roller nicht steile Hügel hinunter oder hinauf.
32. Der Roller ist für die Benutzung einer einzelnen Person vorgesehen, versuchen Sie NICHT, den Roller mit zwei oder mehr Personen zu bedienen.
33. Tragen Sie während der Fahrt mit dem Roller keine Gegenstände.
34. Berücksichtigen Sie bei höheren Geschwindigkeiten immer längere Anhaltewege.
35. Versuchen Sie während der Fahrt nicht auf Ihren Roller auf- oder abzuspringen.
36. Nicht für Fahrten im Gelände verwenden.
37. Überschreiten Sie nicht die maximale Gewichtsgrenze (120 kg).
38. Diese Anleitungen / Anweisungen sind über die Serviceadresse am Fuß der Seite erhältlich.

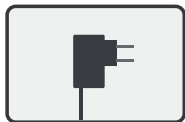
Es wird empfohlen, die Originalverpackung aufzubewahren, für den unwahrscheinlichen Fall, dass Sie das Produkt an uns zurücksenden oder zur Reparatur einschicken müssen.

ACHTUNG: Die Garantie deckt nicht die unsachgemäße Verwendung des Produkts oder die Nichtbeachtung der Warnhinweise und Betriebsanweisungen in dieser Bedienungsanleitung durch den Benutzer ab. Des Weiteren besteht eine beschränkte Garantie auf Teile, die einem normalen Verschleiß unterliegen, wie z. B. Räder, Akku, Bremsen, hinteres Schutzblech und Griffe. Diese Teile gelten als Verschleißteile und können unter www.envivo.nu nachbestellt werden.

VERPACKUNGSIHALT



Elektroroller



Ladegerät



Bedienungsanleitung



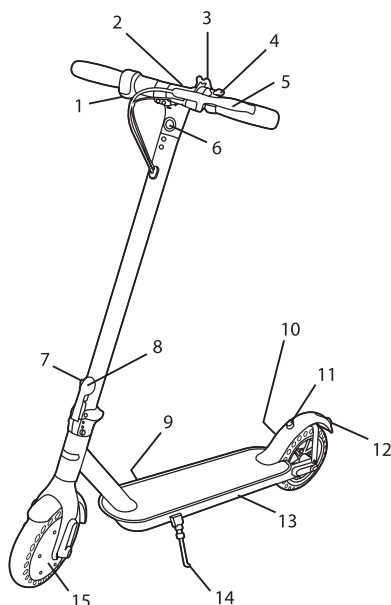
3M- und 6M-
Sechskantschlüssel



6 x Schrauben (2 sind
Ersatzschrauben)

ÜBERSICHT

1. Gasdrehgriff
2. Anzeige / Display
3. Klappbarer Handgriff
4. Klingel
5. Handbremse
6. Scheinwerfer
7. Sicherungsstift
8. Klappverschluss
9. Ladeanschluss
10. Scheibenbremse
11. Haken am hinteren Schutzblech
12. Rücklicht
13. Akku und Steuerung
14. Ständer
15. Vordermotor



LESEN SIE BITTE DIE FOLGENDEN ANWEISUNGEN SORGFÄLTIG DURCH

Schritt 1: Erste Schritte - Nehmen Sie Ihren Roller aus der Verpackung und stellen Sie ihn flach auf den Boden.

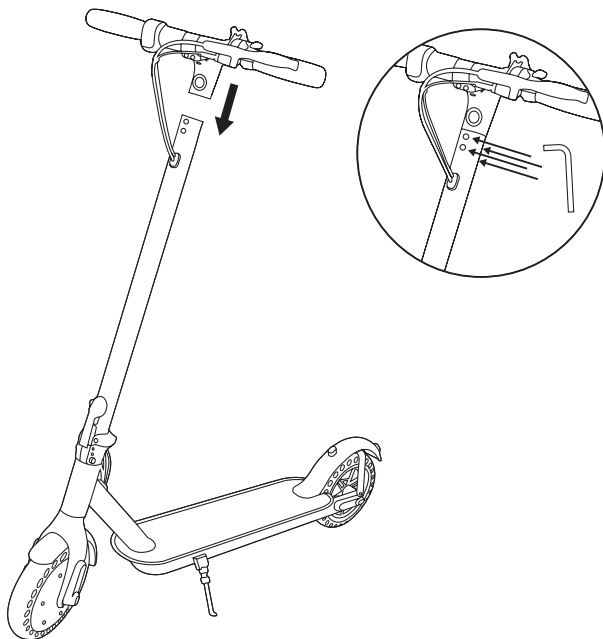
Schritt 2: Aufladen des Rollers - Stellen Sie sicher, dass der Roller vor der ersten Benutzung vollständig aufgeladen ist. Für Ladeanweisungen folgen Sie bitte den Details unter den Akku- und Ladespezifikationen.

Schritt 3: Tragen Sie die richtige Schutzausrüstung, einschließlich, aber nicht beschränkt auf einen Helm, Knieschützer, Ellbogenschützer und Handgelenkschützer.

ERSTE SCHRITTE

MONTAGE

Befestigen Sie den Lenker. Setzen Sie die Schrauben ein und ziehen Sie sie mit dem mitgelieferten Innensechskantschlüssel fest.



ACHTUNG: Die 4 Schrauben halten den Griff an der vorderen Stange fest, daher ist es wichtig, dass die Schrauben fest angezogen sind. Prüfen Sie jedes Mal, wenn Sie den Roller benutzen, ob die Schrauben fest angezogen sind.

ZUSAMMENKLAPPEN



Drücken Sie den Sicherungsstift nach oben, um den Klappverschluss zu öffnen.



Ziehen Sie die Klappsperrle nach außen, um den Roller einzuklappen.



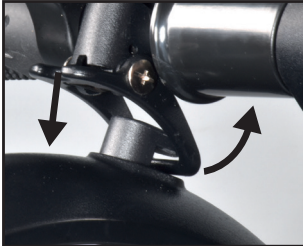
Bringen Sie die Lenksäule behutsam nach unten.



Klicken Sie den Klappgriff in den hinteren Schutzblechhaken.



AUSKLAPPEN



Drücken Sie den Klappgriff nach unten und bringen Sie die Lenksäule vorsichtig ganz nach oben.

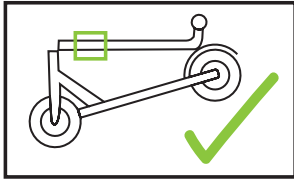


Drücken Sie die Klappsperrle in Richtung Lenksäule, um sie zu verriegeln.

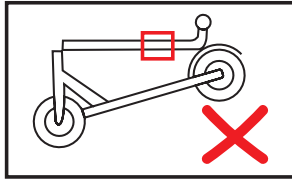
ACHTUNG: Prüfen Sie vor der Fahrt mit dem Roller immer, ob der Verriegelungsmechanismus vollständig verriegelt ist.

TRAGEN DES ROLLERS

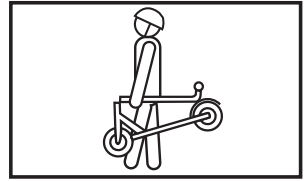
Heben Sie den Roller vorsichtig an, um das hintere Schutzblech nicht zu stark zu belasten.



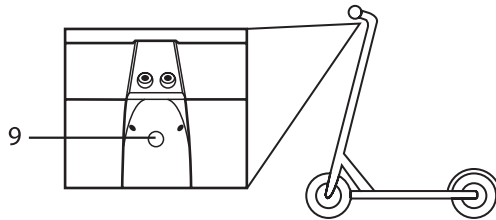
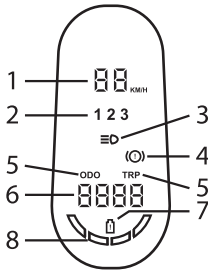
Hand beim Tragen hier positionieren



Vermeiden Sie hier das Anheben des Rollers



DISPLAY / ANZEIGE



1. Geschwindigkeit

Zeigt die aktuelle Geschwindigkeit an, mit der Sie unterwegs sind.

2. Gang

Gang einstellen, um die maximal zulässige Geschwindigkeit zu ändern.

Gang 1: niedrige Geschwindigkeit.

Gang 2: mittlere Geschwindigkeit.

Gang 3: hohe Geschwindigkeit.

3. Lichtanzeige

Leuchtet auf dem Display auf, wenn der Scheinwerfer und das Rücklicht eingeschaltet sind.

4. Bremsenanzeige

Leuchtet auf, wenn die Handbremse betätigt wird.

5. Entfernungstyp

Gibt an, welche Typwerte auf der Entfernungsanzeige angezeigt werden

ODO: Kilometerzähler, der die gesamte auf dem Roller zurückgelegte Strecke aufzeichnet.

TRIP: Zeigt die gefahrene Strecke seit dem letzten Einschalten des Rollers an.

6. Entfernung

Zeigt die Werte für ODO oder TRIP an

7. Akkualarm

Wenn dieses Symbol aufleuchtet, wird empfohlen, den Roller zu laden.

8. Akkuanzeige

Zeigt die Batteriestärke (geschätzt) an, die verbleibt, bevor ein Aufladen erforderlich ist. Ein vollständig geladener Akku (100 %) zeigt 4 Balken an.

Bitte denken Sie daran, Ihren Akku zu laden, wenn das Akku auf dem letzten Balken steht. Wenn sich der Akku entlädt, wird die Kraft des Motors schwächer.

9. Displaytaste / Anzeigetaste

BETRIEBSGRUNDSÄTZE

BEDIENUNG

- Halten Sie die Display-Taste 2 Sekunden lang gedrückt, um den Roller EIN oder AUS zu schalten.
- Drücken Sie zweimal die Display-Taste, um den Scheinwerfer und das Rücklicht ein- bzw. auszuschalten.
- Drücken Sie kurz (Doppelklick) auf die Display-Taste, um die Gänge zu wechseln.
- Schalten Sie den Scheinwerfer durch Drücken der Scheinwerfertaste ein/aus.
- Das Rücklicht blinkt, wenn Sie die Handbremse betätigen.
- Der Roller schaltet sich automatisch aus, wenn er 10 Minuten lang nicht benutzt wird.

BENUTZUNG DES ROLLERS

- Schalten Sie den Roller ein.
- Stellen Sie sich mit einem Fuß auf das Trittbrett.
- Der Gasdrehgriff befindet sich rechts am Lenker. Drücken Sie den Gasdrehgriff nach unten, um zu beschleunigen, und lassen Sie ihn los, um zu entschleunigen.
- Die Handbremse befindet sich links am Lenker, drücken Sie den Hebel zunehmend, um abzubremesen.

GEWICHTS- UND GESCHWINDIGKEITSBEGRENZUNGEN

ACHTUNG: Geschwindigkeits- und Gewichtsgrenzen sind zu Ihrer eigenen Sicherheit festgelegt. Bitte überschreiten Sie nicht die im Benutzerhandbuch aufgeführten Grenzen.

GEWICHTSBESCHRÄNKUNGEN

Maximalgewicht: 120 kg

GESCHWINDIGKEITSBEGRENZUNGEN

Höchstgeschwindigkeit in Gang 3: 25 kmh

REICHWEITE

Bitte beachten Sie, dass der Roller unter idealen Bedingungen 22 km mit einer voll geladenen Batterie fahren kann. Nachfolgend sind einige der wichtigsten Faktoren aufgeführt, die die Betriebsreichweite des Rollers beeinflussen.

Gelände: Eine glatte, ebene Fläche verlängert Ihre Fahrstrecke, wohingegen das Fahren an Steigungen oder auf unebenem Gelände Ihre Strecke deutlich verringert.

Gewicht: Das Gewicht des Benutzers kann die Fahrstrecke beeinflussen; ein leichter Benutzer hat eine höhere Reichweite als ein schwerer Benutzer.

Umgebungstemperatur: Bitte fahren und lagern Sie den Roller unter der empfohlenen Temperatur, welches die Fahrstrecke, die Lebensdauer des Akkus und die Gesamtleistung Ihres Rollers erhöht.

Wartung: Richtiges Aufladen des Akkus und richtige Wartung verlängern die Lebensdauer des Akkus.

Geschwindigkeit und Fahrstil: Das Beibehalten einer moderaten Geschwindigkeit vergrößert die Reichweite; während das Fahren mit hohen Geschwindigkeiten über längere Zeiträume, häufiges Anfahren, Anhalten, Leerlauf sowie häufiges Beschleunigen und Abbremsen die Reichweite verringern.

INFORMATIONEN UND SPEZIFIKATIONEN ZUM AKKU

Dieser Abschnitt soll Ihnen grundlegende Informationen über den Akku und das Ladegerät geben. Bitte lesen Sie diesen Abschnitt sorgfältig durch, um Ihre Sicherheit zu gewährleisten. Zur Sicherheit des Benutzers und zur Verlängerung der Lebensdauer des Akkus sowie zur Verbesserung der Akkuleistung befolgen Sie bitte diese Anweisungen.

AKKULEISTUNG

Wenn die Batterieanzeige eine niedrige Batteriekapazität anzeigt, laden Sie bitte das Akku des Rollers mit dem mitgelieferten Ladegerät auf. Um Ihr Akku vollständig aufzuladen, folgen Sie bitte den Anweisungen unter "Aufladen Ihres Rollers".

AKKU-SPEZIFIKATIONEN

Akku: 30*18650 Lithium-Ionen-Akku

Modell: CHY-10S3P

Aufladezeit: 4-5 Stunden

Spannung: 36V

Batteriezellen: 30 Zellen

Anfangskapazität 7,5Ah

Betriebstemperatur: -15° ~ 50°

Aufladetemperatur: 0° ~ 40°

Lagerdauer: 6 Monate

Lagerungstemperatur: -5° ~ 25°

Luftfeuchtigkeit bei Lagerung: 45% - 75%

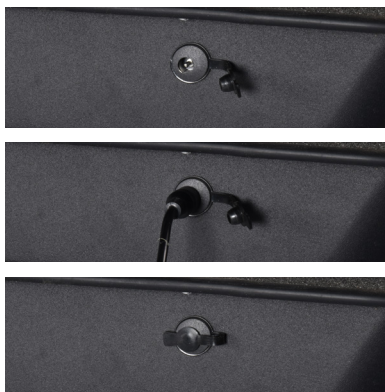
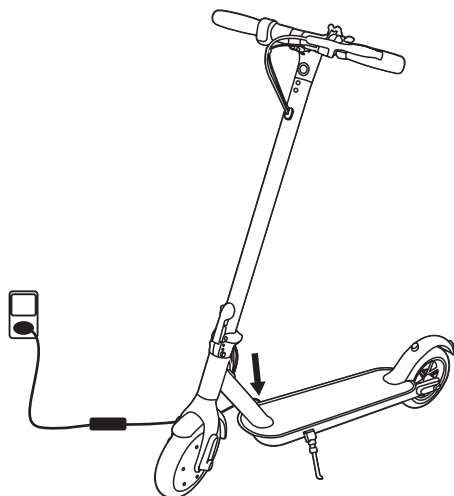
SPEZIFIKATIONEN DES LADEGERÄTS

Modellnummer: JY-420150

Eingang: 100-240V, 2A, 50-60Hz

Ausgang: 42V = 1,5A

AUFLADEN IHRES ROLLERS



Schritt 1: Stellen Sie sicher, dass der Ladeanschluss sauber und trocken ist.

Schritt 2: Stecken Sie das Ladegerät in die Steckdose, dann verbinden Sie das Kabel mit der Stromversorgung (100V ~ 240V; 50,60 Hz), stellen Sie sicher, dass das Licht am Ladegerät GRÜN leuchtet.

Schritt 3: Schließen Sie das Ladekabel an den Ladeanschluss des Rollers an. Die Anzeigelampe am Ladegerät sollte auf ROT wechseln, was anzeigt, dass Ihr Roller jetzt aufgeladen wird. Wenn die rote Anzeigelampe am Ladegerät auf GRÜN wechselt, ist Ihr Roller vollständig aufgeladen. Das Ladegerät hört automatisch auf zu laden, wenn die Leuchte GRÜN ist.

Schritt 4: Bitte trennen Sie das Ladegerät vom Roller und von der Steckdose.

Hinweis: Wenn das GRÜNE Licht am Ladegerät nicht ROT leuchtet, wenn Sie es an Ihren Roller anschließen, überprüfen Sie, ob alle Anschlüsse richtig angeschlossen sind oder ob der Roller nicht bereits vollständig geladen ist.

ACHTUNG: Denken Sie daran, die Gummiabdeckung des Ladegeräts nach jedem Ladevorgang einzusetzen, um es vor Wasser und Schmutz zu schützen.

INSPEKTION, WARTUNG UND LAGERUNG

Ihr Roller erfordert eine regelmäßige Inspektion und Wartung. Dieses Kapitel beschreibt Wartungsschritte und wichtige Betriebstipps. Vergewissern Sie sich, dass das Strom- und Ladekabel abgezogen ist, bevor Sie die folgenden Tätigkeiten durchführen.

INSPEKTION IHRES ROLLERS

Jedes Mal, bevor Sie mit dem Roller fahren:

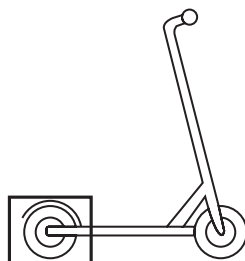
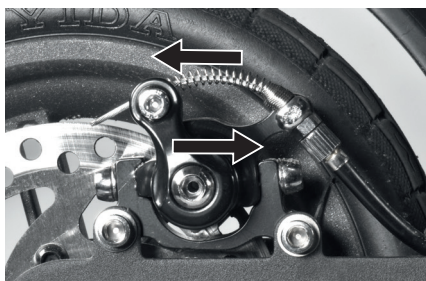
- Prüfen Sie, ob das Vorderrad richtig ausgerichtet und mit dem Lenker verbunden ist. Positionieren Sie das Vorderrad zwischen Ihren Füßen und bewegen Sie den Lenker vorsichtig von einer Seite zur anderen, um zu prüfen, ob das Rad dem Lenker folgt. Wenn Probleme auftreten, wenden Sie sich an den Kundendienst.
- Überprüfen Sie, ob der Roller richtig ausgeklappt ist, bevor Sie mit dem Roller fahren.
- Prüfen Sie, ob die Bremsbeläge abgenutzt sind. Wenn der Bremsbelag abgenutzt ist (noch ca. 1 mm vorhanden), muss der Bremsbelag sofort ausgetauscht werden.

Der Roller ist starken Vibrationen ausgesetzt. Kontrollieren Sie routinemäßig das Gestell des Rollers und die Reifen auf Beschädigungen oder übermäßigen Verschleiß, prüfen Sie alle Bolzen und Schrauben und ziehen Sie diese bei Bedarf nach. Kontrollieren Sie zusätzlich die Schrauben an dem Klappmechanismus und den Rädern.

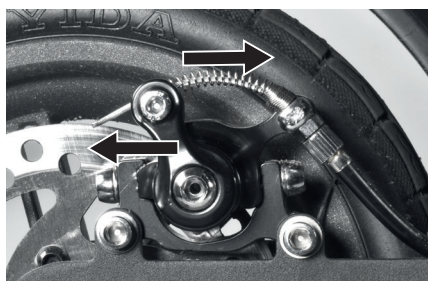
EINSTELLEN DER SCHEIBENBREMSE

Wenn die Bremsen zu fest oder zu locker sitzen, verwenden Sie den mitgelieferten Inbusschlüssel an der Schraube, die den Bremszug in Position hält und lösen Sie die Schraube.

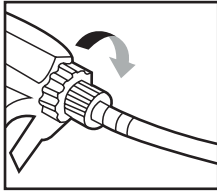
Straffen der Kabelspannung: Verringern Sie die Länge des Bremsseils.



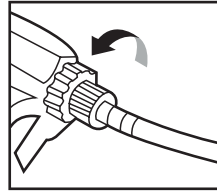
Lockern der Kabelspannung: Vergrößern Sie die Länge des Bremsseils.



FEINABSTIMMUNG DER KABELSPANNUNG



Um die Kabelspannung zu straffen, drehen Sie gegen den Uhrzeigersinn.



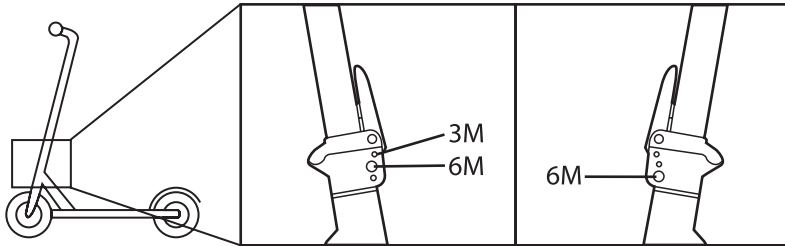
Um die Kabelspannung zu lockern, drehen Sie im Uhrzeigersinn.

GERÄUSCHE VON DER BREMSE

- Die Bremsscheibe muss gereinigt werden.
- Der Bremsbelag muss gereinigt oder abgeschliffen werden.
- Bremsbelag ist verbraucht und muss ausgetauscht werden.
- Die Bremsscheibe hat Schaden genommen. Versuchen Sie die Bremsscheibe, an der Stelle, an der sie den Bremsbelag berührt, leicht wegzubiegen.

EINSTELLEN DES KLAPPMECHANISMUS

Verwenden Sie die mitgelieferten Inbusschlüssel, um die 3 Schrauben an dem Klappmechanismus bei Bedarf festzuziehen.



REINIGUNG IHRES ROLLERS

Trennen Sie das Ladegerät von Ihrem Roller und schalten Sie Ihren Roller aus.

Vermeiden Sie die Verwendung von Wasser oder anderen Flüssigkeiten und Reinigungsmitteln während der Reinigung des Rollers. Befeuchten Sie ein sauberes Tuch mit Seifenwasser, wringen Sie das Tuch gründlich aus und wischen Sie den Roller ab. Achten Sie darauf, dass kein Wasser in die Einschalttaste, den Ladeanschluss, die Scheibenbremse, unter die Fußmatten, den Verriegelungsmechanismus oder die Reifen gelangt.

ACHTUNG: Testen Sie die Bremse nach der Reinigung des Rollers.

LAGERUNG DES ROLLERS

Laden Sie den Akku vor der Lagerung vollständig auf.

Wenn Sie Ihren Roller über einen längeren Zeitraum einlagern, laden Sie ihn bitte mindestens alle zwei Monate vollständig auf.

Wenn die Umgebungstemperatur des Lagerortes unter 0° liegt, laden Sie das Akku bitte nicht auf. Sie müssen den Roller vor dem Laden in eine wärmere Umgebung bringen. Schauen Sie unter Informationen und Spezifikationen zum Akku für weitere Details nach.

Um zu verhindern, dass Staub in Ihren Roller gelangt, verstauen Sie den Roller in der Originalverpackung oder wickeln Sie ihn ein.

Lagern Sie Ihren Roller in einem trockenen und temperaturgerechten Raum.

SCOOTER-SPEZIFIKATIONEN

Nettogewicht: 14 kg

Traglast: 120 kg

Maximale Geschwindigkeit: 25 kmh

Reichweite: bis zu 22 km mit einer Akkuladung

Maximale Steigung: 15°

Größe (eingeklappt): 110 x 42 x 48 cm

Größe (ausgeklappt): 110 x 42 x 112 cm

Plattformhöhe: 135 mm

Bereifung: 8,5"

SYMBOLERKLÄRUNG

Das Produkt ist konform mit den folgenden Richtlinien:



2006/42/EC Machinery Directive (Maschinenrichtlinie)

2001/95/EC General Product Safety Directive (Richtlinie über die allgemeine Produktsicherheit)

2014/35/EU Low Voltage Directive (LVD) 2014/35/EU (Niederspannungsrichtlinie)

2014/30/EU EMC Directive (recast) (Richtlinie (Neufassung))

2011/65 RoHS Directive (Richtlinie)

2006/66 Battery and Accumulators (Batterie und Akkumulatoren)

Der Geräuschpegel überschreitet nicht 70 dB

Den vollständigen Text der EU-Konformitätserklärung finden Sie auf unserer Webseite.



Nur für den Innengebrauch geeignet.



Dieses Gerät ist doppelt isoliert.



Tragen Sie eine Schutzausrüstung.



Lesen Sie das Handbuch, bevor Sie das Produkt in Betrieb nehmen.



Schutzklasse III gegen elektrischen Schlag.

ENTSORGUNG



Batterien und elektronische Geräte enthalten Materialien, Teile und Substanzen, welche gefährlich für die Umwelt und die menschliche Gesundheit sein können, wenn Abfälle von elektronischen Geräten nicht korrekt entsorgt werden. Batterien und elektronische Geräte, sollten nicht mit dem Hausmüll entsorgt werden. Wenden Sie sich an die Abfallentsorgungsabteilung Ihrer Gemeinde, da diese Ihnen Einzelheiten zu den in Ihrer Region verfügbaren Recyclingmöglichkeiten geben kann.

EU-Konformitätserklärung

Wir

Firmenname: Accession ApS
Postanschrift: Vandmanden 34, Aalborg, Denmark
Postleitzahl: 9200
Stadt: Aalborg
Telefonnummer: +45 7026 6696
E-Mail-Adresse: z@accessionx.com

erklären, dass die EU-Konformitätserklärung unter unserer alleinigen Verantwortung ausgestellt wird und zu dem folgenden Produkt gehört:

Gerätemodell/Produkt: E-Scooter
Typ: 1652 (FW-H85B)
Charge/Batch: PO-1652
Seriennummer: 1652P1001_5550

Gegenstand der Erklärung:



Der Gegenstand der vorstehend beschriebenen Erklärung steht im Einklang mit den einschlägigen Harmonisierungsvorschriften der Union:

2006/42/EC Machinery Directive Annex I	Directive 2014/30/EU
Rohs Directive 2011/65/EU Annex II amending Annex (EU)2015/863 and amending Annex (EU) 2017/2102	REACH 1907/2006

Die folgenden harmonisierten Normen und technischen Spezifikationen wurden angewandt:

EN 60335-1: 2012 + A11: 2014 + A13: 2017	EN 61000-6-3: 2007 + A1: 2011
EN 62233: 2008	EN 61000-6-1: 2007
2006/42/EC Annex I	IEC 62133-2: 2017
EN ISO 12100: 2010	UN/DOT 38.3

Benannte Stelle (falls zutreffend):
4-stellige Nummer der benannten Stelle:

Zusätzliche Informationen:

Unterschrift für und im Namen von:

Aalborg, Denmark	2020-12-04	Jian Zhou, Buying Director
Ausstellungsort	Ausstellungsdatum	Name, Funktion, Unterschrift