



# MAGNUM<sup>®</sup>

CE CDR 211 USB



## Radio-réveil CD avec USB et lecteur de cartes de mémoire

**MODE D'EMPLOI** (Page 2 - 18)

**ATTENTION :** Lisez attentivement le présent mode d'emploi avant la première utilisation et observez impérativement les consignes de sécurité !

Conservez soigneusement le mode d'emploi !

## CD-klokradio met CD, USB en geheugenkaartlezer

**GEBRUIKSAANWIJZING** (Bladzijde 20 - 36)

**BELANGRIJK:** Leest u deze gebruiksaanwijzing vóór het eerste gebruik zorgvuldig door en houdt u zich onvoorwaardelijk aan de veiligheidswenken!

De gebruiksaanwijzing zorgvuldig bewaren!

## CD Uhrenradio mit CD, USB und Speicherkartenleser

**BEDIENUNGSANLEITUNG** (Seite 38 - 54)

**ACHTUNG:** Lesen Sie vor der ersten Benutzung diese Bedienungsanleitung gründlich durch und befolgen Sie unbedingt die Sicherheitshinweise!

Bedienungsanleitung sorgfältig aufbewahren!





## TABLE DES MATIÈRES

(F)

<b>CONSIGNES DE SÉCURITÉ</b> .....	3 - 5
<b>ÉLÉMENTS DE COMMANDE / DÉSIGNATION DES PIÈCES / FOURNITURE</b> .....	6-7
<b>INSTALLATION ET BRANCHEMENT</b> .....	8
<b>PILE POUR SAUVEGARDE</b> .....	8
<b>UTILISATION</b> .....	9
RÉGLAGE DE L'HEURE .....	9
ALLUMER ET ÉTEINDRE .....	9
CHOISIR LA SOURCE SONORE .....	9
VOLUME .....	9
CASQUE .....	9
<b>RADIO</b> .....	10
ORIENTATION DE L'ANTENNE .....	10
MODE RADIO .....	10
<b>LECTEUR CD</b>	
GÉNÉRALITÉS .....	11
INSERTION DE CD .....	11
FONCTIONS PRINCIPALES DU LECTEUR CD .....	12
FONCTIONS SPÉCIALES DU LECTEUR CD .....	12 - 13
LA LECTURE DE CD MP3 .....	14
<b>FONCTIONS SPÉCIALES</b>	
LECTURE DE FICHIERS MP3/WMA VIA USB/LECTEUR DE CARTES .....	15
ALARME .....	15 - 16
ARRÊT PROGRAMMABLE (SLEEP) .....	16
PRISE AUX IN .....	16
NETTOYAGE DU BOÎTIER .....	16
<b>CARACTÉRISTIQUES TECHNIQUES</b> .....	17
<b>CONDITIONS DE GARANTIE</b> .....	18



## CONSIGNES DE SÉCURITÉ

F



**Afin de pouvoir utiliser votre nouvel appareil en toute sécurité et fiabilité, lisez attentivement les précautions d'emploi et le présent mode d'emploi avant de mettre l'appareil en service. En cas de remise de l'appareil à une autre personne, n'oubliez pas de lui remettre également le présent mode d'emploi.**



**Danger !** Dans le lecteur CD un rayon laser faible, mais très concentré balaie la surface du CD inséré. En cas d'utilisation incorrecte, ce rayon peut être dangereux pour l'œil. **Ne jamais ouvrir l'appareil !**

### UTILISATION CONFORME AUX PRESCRIPTIONS

L'utilisation conforme aux prescriptions de l'appareil englobe la réception d'émissions de radio qui ont été émises par une station de radio via les ondes électromagnétiques. Les signaux reçus sont diffusés par des haut-parleurs. L'appareil permet également la lecture de supports sonores via les haut-parleurs ainsi que le déclenchement d'une alarme à une heure préprogrammée.

### REMARQUES GÉNÉRALES

Si vous déplacez l'appareil du froid vers le chaud (par ex. à l'issue du transport), de l'eau de condensation peut se former à l'intérieur. Pour protéger l'appareil de toute détérioration, allumer uniquement l'appareil au bout de 2 heures au minimum.

Ne jamais mettre l'appareil en service si l'appareil ou les câbles de branchement présentent des détériorations visibles ou si l'appareil a fait une chute.

L'intérieur de l'appareil contient des tensions dangereuses. Ne jamais ouvrir le boîtier ou introduire des objets via l'aération. **Risque mortel d'électrocution !**

Si l'appareil ou le cordon d'alimentation est endommagé, l'appareil ou le cordon d'alimentation doit être remplacé par le constructeur ou un technicien de son service après-vente ou par une personne présentant une qualification semblable pour éviter tout danger.

### INSTALLATION ET BRANCHEMENT

L'appareil a des patins en caoutchouc anti-glissants. Étant donné qu'il peut être posé sur une variété de surfaces différentes qui ont été traités avec des différents agents, il est possible que certaines de ces substances agissent sur le caoutchouc et le ramollissent. Si nécessaire, poser un tapis antidérapant sous les patins.

Ne poser sur l'appareil aucun objet rempli de liquide, par ex. vases.

L'appareil ne doit pas être exposé aux gouttes d'eau ou aux projections d'eau. Éviter la pénétration d'eau dans l'appareil.



## CONSIGNES DE SÉCURITÉ

F

Débrancher immédiatement le cordon de branchement si nécessaire.

Ne pas utiliser l'appareil dans des pièces humides (par ex. salles de bain) ou dans des pièces très poussiéreuses.

La chaleur qui s'est accumulée à l'intérieur de l'appareil peut provoquer des défaillances ou le feu. Ne pas exposer l'appareil aux températures extrêmes :

- Ne pas exposer l'appareil directement au soleil et à la chaleur des radiateurs ;
- Ne pas gêner l'aération de l'appareil en couvrant les orifices d'aération avec des objets, tels que des revues, nappes, rideaux etc. ;
- Laisser un espace de 5 cm environ derrière et sur les côtés ;

Ne pas poser sur l'appareil des sources d'incendie, telles que des bougies allumées.

Ne pas poser l'appareil à proximité directe d'objets inflammables (par ex. rideaux, liquides inflammables etc.).

S'assurer que la prise électrique se trouve à proximité de l'appareil et facilement accessible.

Ne raccorder l'appareil que sur une prise 230 V installée selon les normes en vigueur et protégée en conséquence. S'assurer que personne ne peut trébucher sur les câbles de branchement.

Veiller à ce que les câbles de branchement ne sont pas coincés ou écrasés.

**ATTENTION RISQUE D'INCENDIE !** Les prises et les rallonges ne doivent pas être surchargées. En cas d'achat, renseignez-vous sur l'intensité du courant absorbé maximale autorisée.

## CONSIGNES D'UTILISATION

Ne pas laisser l'appareil à la portée des enfants. Les enfants ne comprennent pas les risques auxquels ils sont exposés au cours de la manipulation d'appareils électriques.

Pour couper entièrement la micro-chaîne de la tension d'alimentation, retirer la fiche de branchement de la prise en ne tirant jamais sur le cordon.

Les orages peuvent détériorer les appareils raccordés au réseau électrique. Toujours retirer la fiche d'alimentation de la prise en cas d'orages.

Ne pas utiliser l'appareil en plein air.

En cas d'absence prolongée, débrancher l'appareil et retirer si nécessaire les piles de l'appareil.



## CONSIGNES DE SÉCURITÉ

F

### **REMARQUES GÉNÉRALES SUR LES PILES**

Ne pas laisser les piles à la portée des enfants.

Évitez le contact de l'acide des piles avec la peau, les yeux et les muqueuses. En cas de contact, rincez immédiatement l'endroit concerné à grandes eaux claires et consultez un médecin.

Ne pas essayer de réanimer les piles en les chauffant, en les rechargeant ou par tout autre moyen. **En cas de non-respect, risque d'explosion !**

Ne pas jeter les piles dans le feu. Ne pas désassembler les piles. Ne pas court-circuiter les piles.

Ne pas exposer les piles à des conditions extrêmes, par ex. ne pas les poser sur des radiateurs ! Risque d'écoulement élevé !

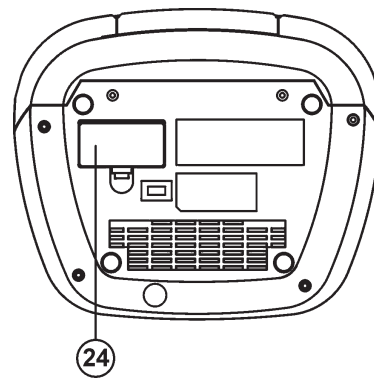
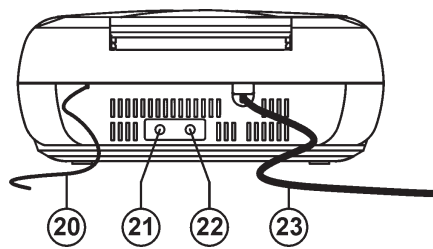
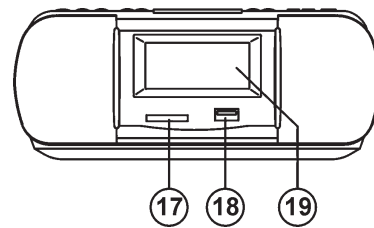
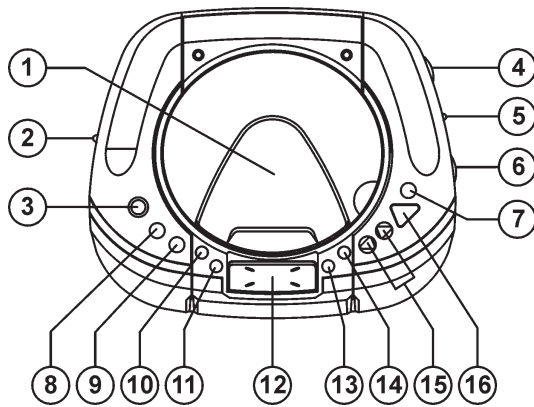
Nettoyer si nécessaire les contacts des piles et de l'appareil avant de les insérer.

Enlever les piles au cas où l'appareil n'est pas utilisé pendant une période prolongée. Sinon, risque élevé d'écoulement.





**ÉLÉMENTS DE COMMANDE / DÉSIGNATION DES PIÈCES / FOURNITURE (F)**





## **ÉLÉMENTS DE COMMANDE / DÉSIGNATION DES PIÈCES / FOURNITURE** (F)

- 1 Compartiment CD
- 2 Sélecteur FUNCTION (CD USB SD RADIO)
- 3 Touche POWER
- 4 Bouton de réglage du volume (VOLUME)
- 5 Sélecteur BAND (FM AM FM ST.)
- 6 Bouton de réglage TUNING (fréquence de réception)
- 7 Touche STOP
- 8 Touche ALARM 1
- 9 Touche ALARM 2
- 10 Touche PROG / TIME SET
- 11 Touche PLAY MODE
- 12 Touche SNOOZE
- 13 Touche SLEEP
- 14 Touche FOLDER+
- 15 Touche SKIP- (saut de titre vers l'arrière, touche de recherche rapide arrière)  
Touche SKIP+ (saut de titres vers l'avant, touche de recherche rapide avant)
- 16 Touche PLAY/PAUSE
- 17 Lecteur de cartes mémoire MMC/SD
- 18 Prise USB
- 19 Afficheur LCD
- 20 Antenne
- 21 Prise casque PHONES
- 22 AUX IN (entrée source audio externe)
- 23 Cordon d'alimentation
- 24 Compartiment pour pile monobloc 9 V (dessous, pile non fournie)

### **Pour la protection de l'environnement**

Votre appareil se trouve dans un emballage le protégeant pendant le transport. Les emballages sont des matières brutes et donc réutilisables ou recyclables.



Si l'appareil n'est plus utilisé, contacter les autorités locales d'évacuation des déchets pour connaître les méthodes d'élimination appropriées.



## INSTALLATION ET BRANCHEMENT

F

1. Retirer toutes les pièces fournies de l'emballage.
2. Brancher le cordon d'alimentation à la fin.
3. Choisir un endroit adéquat :
  - à l'horizontale ;
  - sec et sans poussières ;
  - laisser suffisamment d'espace pour le couvercle du compartiment CD. Il bascule vers le haut à l'ouverture.
  - pas à proximité de radiateurs ou exposé directement au soleil.
4. Dérouler le fil d'antenne (**20**) et bien l'allonger vers le haut si possible (voir également la section RADIO -> ORIENTATION DE L'ANTENNE).
5. Brancher le cordon d'alimentation sur un prise 230 V.

**Note :** Des défauts de fonctionnement peuvent survenir sur l'appareil en cas de décharge électrostatique. Le fait de couper l'appareil du secteur pendant une courte durée peut éliminer les défauts de fonctionnement.

## PILES DE SAUVEGARDE

Il est possible d'insérer une pile monobloc 9 V dans l'appareil pour maintenir l'heure ou l'heure de réveil réglée en cas de panne de courant ou au cas où l'appareil a été débranché et rebranché. La pile n'est pas incluse dans la livraison.

1. Ouvrir le compartiment des piles (**24**) se trouvant en dessous de l'appareil.
2. Raccorder la pile au connecteur dans le compartiment de la pile.
3. Insérer la pile dans le compartiment et refermer le compartiment avec le couvercle.
4. Raccorder l'appareil uniquement à une prise électrique 230 V installée selon le règlement. L'écran affiche 0:00.

### Note concernant les piles

Ne pas jeter les piles dans les ordures ménagères.



Tout consommateur doit respecter les règlements en vigueur en éliminant les piles et les accumulateurs, qu'elles contiennent ou pas de substances nocives, à un point de ramassage local (commune ou quartier) ou auprès des revendeurs de façon à ce qu'elles puissent être éliminées sans porter atteinte à l'environnement.

Remettre uniquement les piles et les accumulateurs en état entièrement déchargé.





## UTILISATION

F

### RÉGLAGE DE L'HEURE

1. Appuyer brièvement sur la touche TIME SET (5).
  - Les heures clignotent.
2. Régler les secondes (mode d'affichage 24 heures) avec les touches SKIP- / SKIP+ (14 / 15).
3. Re-appuyer brièvement sur la touche TIME SET (5).
  - Les minutes clignotent.
4. Régler les minutes avec les touches SKIP- / SKIP+ (14 / 15).

### ALLUMER ET ÉTEINDRE

1. Appuyer sur la touche POWER (3). L'appareil se met en marche.
2. Appuyer à nouveau sur la touche POWER (3). L'appareil s'éteint.

### CHOISIR LA SOURCE SONORE

Pour choisir la source sonore :

- Radio: placer le sélecteur FUNCTION (2) sur RADIO.
- CD: placer le sélecteur FUNCTION (2) sur CD.
- USB: placer le sélecteur FUNCTION (2) sur USB.
- SD: placer le sélecteur FUNCTION (2) sur SD.
- Source audio externe Raccorder une source audio externe à la prise AUX IN (22).

### VOLUME

1. Régler le volume avec le bouton de réglage du volume (4).

### CASQUE

1. Raccorder le casque à la prise (21) (Stereo 3,5 mm prise cinch).
  - Les haut-parleurs intégrés sont assourdis.



## RADIO

F

### ORIENTATION DE L'ANTENNE

Pour orienter l'antenne, procéder comme suit :

- le fil d'antenne doit être étiré entièrement ;
- choisir la meilleure position de l'antenne en procédant à des essais ;
- fixer le fil d'antenne si nécessaire sur le mur au moyen d'un ruban adhésif.

### MODE RADIO

1. Placer le sélecteur **BAND (5)** sur :
  - FM ST pour la réception de stations FM en stéréo. Des parasites peuvent survenir en cas de qualité de réception insuffisante. La réception d'une station en stéréo est indiquée par un symbole **ST** sur l'afficheur.
  - FM pour la réception de stations FM en mono. Pour améliorer la qualité de réception en présence de stations stéréo faibles, la réception passe de stéréo à mono.
  - AM pour la réception de stations PO. La réception est en mono.
2. Placer le sélecteur **FUNCTION (2)** sur RADIO.
3. Appuyer sur la touche **POWER (3)**.
  - L'appareil se met en marche et l'afficheur indique la bande et la fréquence (pour AM en KHz et pour FM en MHz).
4. Sélectionner une station au moyen d'un bouton de réglage **TUNING (6)**.
5. Pour éteindre la radio, appuyer de nouveau sur la touche **POWER (3)**.





## LECTEUR CD

F

### GÉNÉRALITÉS

**Danger !** Un rayon laser de faible intensité, mais très concentré balaie la surface du CD inséré dans le lecteur. En cas d'utilisation incorrecte, ce rayon peut être dangereux pour l'œil.

**Ne jamais ouvrir l'appareil !**

- Ce lecteur CD est uniquement destiné à la lecture de CD portant l'inscription ci-contre.
- Toujours garder le compartiment CD fermé pour éviter toute salissure.
- Ne jamais essayer de nettoyer le système optique.
- Ne jamais insérer plus d'un CD.



### Manipulation correcte des CD

- Toujours garder les CD propres. Si nécessaire, les essuyer du centre vers le bord extérieur avec un chiffon doux non pelucheux.
- Ne jamais toucher la face de lecture.
- Conserver les CD dans leur enveloppe de protection.
- Protéger les CD de la chaleur et des rayons directs du soleil.
- Ne jamais coller d'étiquettes sur les CD. Elles déséquilibrent et risquent de détériorer le moteur d'entraînement du lecteur CD.
- Un déséquilibre peut survenir également avec les CD qui n'ont pas été gravés correctement. Il n'est pas recommandé d'utiliser ces CD !
- Toujours prendre les CD par le bord.
- Si le CD est coincé dans l'enveloppe, appuyer sur la rosette du milieu pour le sortir de l'enveloppe.



**Attention !** Ne pas utiliser de sprays nettoyants pour les vinyles, de sprays anti-statiques, de l'essence ou autres détergents pour nettoyer les CD. Ces produits peuvent endommager les CD de manière irréparable.

### INSERTION DE CD

1. Ouvrir le compartiment CD (1).
2. Insérer le CD, le côté imprimé étant dirigé vers le haut.
3. Fermer le compartiment CD en appuyant légèrement.
4. Placer le sélecteur **FUNCTION (2)** sur CD pour sélectionner le lecteur CD.
5. Appuyer sur la touche **POWER (11)**.
  - L'appareil se met en marche et le premier titre du CD est lu.
  - Si le CD est au format MP3, **MP3** apparaît sur l'afficheur.
  - L'écran affiche l'heure au bout de 12 secondes environ. Appuyer brièvement sur la touche **SNOOZE (12)** pour revenir à l'affichage CD.

**Note :** Si **no** apparaît sur l'afficheur à la mise en marche de l'appareil, il se peut que le CD inséré ne soit pas un CD audio, mais un CD de données ou un VCD ou qu'il n'y ait pas de CD inséré ou que le CD soit inséré du mauvais côté. Le lecteur CD ne pourra pas fonctionner correctement si les CD utilisés ne dépassent pas un temps de lecture de 74 minutes.





## LECTEUR CD

F

### FONCTIONS PRINCIPALES DU LECTEUR CD

- Démarrer : La touche PLAY/PAUSE (16) démarre la lecture.
- Arrêter : La touche STOP (7) stoppe la lecture.
- Pause : Pour interrompre la lecture, presser la touche PLAY/PAUSE (16). Le symbole ► clignote sur l'afficheur. Pour poursuivre la lecture, presser de nouveau sur la touche.
- Sauter en avant : La touche SKIP+ (15) permet de passer de titre en titre. Pour l'avance rapide, rester appuyé sur la touche en mode Stop.
- Sauter en arrière : La touche SKIP- (15) permet de sauter au début du titre. Chaque autre pression de touche permet de passer respectivement à un titre précédent. Pour le recul rapide, rester appuyé sur la touche en mode Stop.
- Avancer : Maintenir la touche SKIP+ appuyée en mode Lecture.
- Reculer : Maintenir la touche SKIP- appuyée en mode Lecture.

Pour ouvrir le compartiment CD. La lecture stoppe automatiquement. Retirer uniquement le CD quand la lecture s'est arrêté entièrement.

### FONCTIONS SPÉCIALES DU LECTEUR CD

**Note** : La programmation ne peut être effectuée que si un CD est inséré et stoppé. La mémoire s'effacera si vous aucune touche n'est pressée pendant 30 secondes durant la programmation.

#### Programmer une séquence de titres

1. Presser la touche PROG (10).
  - La position **P01** clignote sur l'afficheur.
2. Avec la touche SKIP+ ou SKIP- , sélectionner le titre qui sera restitué en premier.
3. Presser de nouveau la touche PROG (10).
  - La position **P02** clignote sur l'afficheur.
5. Répétez les étapes 1 à 3 pour jusqu'à 20 titres. Il est possible de programmer le même titre plusieurs fois.
6. Pour démarrer la lecture de la séquence de titres programmée, presser la touche PLAY/PAUSE (16).
7. Pour effacer un programme :
  - Ouvrir le couvercle du compartiment CD ou ;
  - Appuyer 2 fois sur la touche STOP (7) ou ;
  - Changer la position du sélecteur FUNCTION (2) ;



## LECTEUR CD

F

### Changer la programmation d'une séquence de lecture

**Note :** Une séquence de titres doit être déjà programmée et le lecteur CD doit être stoppé.

1. Appuyer sur la touche PROG (10) autant de fois que nécessaire jusqu'à ce que l'emplacement à reprogrammer apparaisse sur l'afficheur.
2. Avec la touche SKIP+ ou SKIP-, choisir le titre à placer à l'emplacement choisi.
3. Pour démarrer la séquence de titres reprogrammée, appuyer sur la touche PLAY/PAUSE (16).

### Répétition (RPT)

La fonction de répétition (RPT) vous permet de répéter un titre, un CD complet ou une séquence de titres programmée autant de fois que vous le voulez. Vous avez la possibilité de répéter aussi des titres d'une séquence de lecture programmée.

#### Répétition d'un titre

1. **Appuyer une fois** sur la touche PLAY MODE (11). **RPT** clignote sur l'écran.
  - Appuyer sur la touche PLAY/PAUSE (16) pour répéter le titre.
  - Choisir un autre titre à répéter avec la touche SKIP+ ou SKIP-.

#### Répéter un titre CD ou une séquence de lecture

1. Appuyer sur la touche PLAY MODE (11) **deux fois** (trois fois dans le cas d'un CD MP3). **RPT** apparaît sur l'afficheur.
  - Appuyer sur la touche PLAY/PAUSE (16) pour répéter le CD ou la séquence de lecture.

#### Désactiver la fonction de répétition

Appuyer sur la touche STOP (7) ou re-appuyer sur la touche PLAY MODE (11). La fonction RANDOM réapparaît après avoir appuyé sur la touche PLAY MODE (11).

#### RANDOM (lecture aléatoire)

1. Appuyer sur la touche PLAY MODE (11) trois fois (quatre fois dans le cas d'un CD MP3). **RND** apparaît sur l'afficheur.
  - Les titres du CD sont répétés dans un ordre aléatoire après avoir appuyé sur la touche PLAY/PAUSE (16).
  - Pour lire le CD normalement, re-appuyer sur la touche PLAY MODE (11).

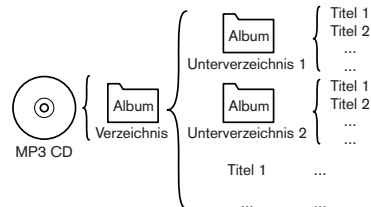


## LECTEUR CD

F

### LA LECTURE DE CD MP3

En raison de la compression des différents titres contenus, un CD de fichiers MP3 peut recueillir un nombre beaucoup plus importants de titres qu'un CD audio normal. L'arborescence des fichiers d'un CD MP3 est indiquée ci-contre. Les titres se trouvant dans d'autres sous-répertoires ne sont pas identifiés.



Le radio-réveil CD vous permet de sélectionner et de lire à votre guise des titres de différents répertoires (albums).

On peut comparer cette fonction avec un changeur 5CD vous permettant d'écouter des titres de différents CD. Un CD audio correspondant dans ce cas à un album.

#### Les fonctions principales

Les fonctions principales correspondent aux fonctions principales décrites dans la section **FONCTIONS PRINCIPALES DU LECTEUR CD**.

#### Trouver un titre

- Appuyer sur la touche STOP (7) après avoir inséré le CD MP3.
  - Le nombre total des titres (par ex. 045) apparaît sur l'écran.
- Appuyer sur la touche SKIP+ ou la touche SKIP- pour parcourir tous les titres de tous les répertoires. Vous pouvez aussi sélectionner un répertoire directement avec la touche FOLDER+ (14).
  - Vous changez automatiquement de répertoire. Le premier titre du nouveau répertoire est à nouveau indiqué par 001. Un symbole Répertoire clignote quand vous avez quitté un répertoire.
  - Maintenir la touche appuyée pour parcourir rapidement les titres en avant ou en arrière.

#### Réaliser une compilation

**Note :** La compilation est décrite dans la section **Programmer une séquence de titres**. Dans le cas de CD MP3, il est possible de programmer 20 titres au maximum.

#### Répétition (RPT)

La fonction de répétition (RPT) vous offre la possibilité de répéter un titre, un répertoire, un CD complet ou une séquence de lecture programmée un nombre de fois quelconque. Vous pouvez aussi répéter des titres d'une séquence de lecture programmée.

La compilation s'effectue comme décrit dans les sections **Répéter un titre**, **Répéter un CD ou un programme** et **Désactiver la fonction de répétition**.

**Note :** Pour choisir un répertoire à répéter, appuyer **deux fois** sur la touche MODE (16) après avoir inséré un CD MP3.

- Appuyer sur la touche SKIP+ ou SKIP- et la maintenir appuyée pendant un court instant pour arriver à un autre répertoire.





## FONCTIONS SPÉCIALES

F

### LECTURE DE FICHIERS MP3/WMA VIA USB/LECTEUR DE CARTES

Un répertoire créé en fonction du CD MP3 peut être lu via la prise USB (18) ou le lecteur de cartes de mémoire (17). La prise USB peut aussi accueillir des clés de mémoire USB. Le lecteur de cartes de mémoire est compatible avec les cartes MMC/SD.

1. Placer le sélecteur FUNCTION (2) sur USB ou SD.
2. Insérer le support de données, la clé USB ou la carte MMC/SD dans la prise correspondante.
3. Appuyez sur la touche POWER (11). La lecture du support est en cours.

D'autres fonctions sont décrites dans la section « LA LECTURE DE CD MP3 ».

**ATTENTION : Pour éviter les pertes de données, retirer le support de données de l'appareil uniquement quand il n'y a pas de connexion avec le support de données. A cette fin, placer le sélecteur FUNCTION (2) sur une autre position ou arrêter l'appareil avec la touche POWER (11).**

### ALARME

#### Régler l'heure de l'alarme (ALARM 1 + ALARM 2)

Vous avez la possibilité de régler deux alarmes qui pourront ensuite se déclencher aux heures définies. Le réglage est identique pour les deux alarmes.

1. Appuyer sur la touche ALARM (8 ou 9) et la maintenir enfoncée pendant 3 secondes environ.
  - L'heure de l'alarme réglée auparavant apparaît et les heures clignotent.
2. Régler les heures (mode d'affichage 24 heures) avec les touches SKIP- / SKIP+.
3. Appuyer brièvement sur la touche ALARM (8 ou 9).
  - Les minutes clignotent.
4. Régler les minutes avec les touches SKIP- / SKIP+.

#### Activer ou désactiver l'alarme / Choisir le mode d'alarme

1. Appuyer brièvement sur la touche ALARM (8 ou 9) à plusieurs reprises pour activer ou désactiver la fonction d'alarme. L'écran affiche la fonction :

**Symbole Cloche 1 – Symbole Note 1 – Pas de symbole**

ou

**Symbole Cloche 2 – Symbole Note 2 – Pas de symbole**

- Le symbole Cloche signifie qu'une alarme sera déclenchée à l'heure définie.
  - Le symbole Note signifie que le support audio sélectionné démarrera à l'heure définie.
  - Pas de symbole – l'alarme est désactivée.
2. Choisir le type d'alarme au moyen du sélecteur FUNCTION (2):
    - RADIO La radio s'allume à l'heure choisie. Vous entendez la station écoutée auparavant au volume présélectionné.





## FONCTIONS SPÉCIALES

(F)

- CD/SD/USB Le lecteur CD se met en marche à l'heure de l'alarme choisie. Vous écoutez le premier titre du répertoire au volume présélectionné.

**Note :** Le signal d'alarme retentit pendant 60 minutes.

### Interrompre l'alarme

1. Appuyer sur la touche SNOOZE (12).
  - L'alarme est interrompue pour 9 minutes.

### Stopper l'alarme

1. Appuyer sur la touche POWER (3). L'alarme retentira ensuite dans 24 heures.

### ARRÊT PROGRAMMABLE (SLEEP)

L'appareil offre une fonction d'arrêt (SLEEP) qui stoppe l'appareil en moins de deux heures.

1. Appuyer de manière répétée sur la touche SLEEP (13) pour présélectionner l'heure d'arrêt de 120, 90, 60, 30 ou 15 minutes. Pour désactiver le temps d'arrêt, choisir le temps d'arrêt 00 minutes.
  - Le temps d'arrêt actif est indiqué sur l'écran par le mot SLEEP
  - Le temps d'arrêt ne peut être présélectionné que si l'appareil est en marche.
  - En éteignant l'appareil, le temps d'arrêt est aussi désactivé.

### Prise AUX IN

L'appareil peut être aussi utilisé pour la restitution d'une autre source audio. Il est possible de raccorder des lecteurs CD ou MC portables, des ordinateurs et en général des appareils équipés d'une prise de sortie audio.

**ATTENTION : Ne pas raccorder l'appareil à la sortie haut-parleur d'un amplificateur de puissance pour ne pas endommager les haut-parleurs du radio-réveil. Observer le mode d'emploi de la source audio.**

Pour raccorder une source audio, utiliser un câble de connexion. La prise AUX IN (22) accueille un connecteur jack stéréo 3,5 mm. En fonction des prises de votre source audio, le câble correspondant peut être acheté auprès des revendeurs spécialisés.

### NETTOYAGE DU BOÎTIER

Débrancher la fiche du cordon d'alimentation de l'appareil pour tous travaux de nettoyage.

Pour nettoyer le boîtier, utiliser un chiffon doux et légèrement mouillé.

Pour le nettoyage, n'utiliser en aucun cas de détergent, diluant, alcool, essence ou produit similaire. Ces produits peuvent détériorer la surface du boîtier.





## CARACTÉRISTIQUES TECHNIQUES

F

Manual ID	21091/ ma /2006
Bande passante FM	87,5 - 108 Mhz
Bande passante AM	540 - 1600 Khz
Alimentation	230 V ~, 50 Hz
Prise casque	Stereo 3,5 mm prise cinch
Prise AUX IN	Stereo 3,5 mm prise cinch
Pile (non incluse)	Pile mono-bloc 9 V (6LR 61)





## CONDITIONS DE GARANTIE

F

Chère cliente, cher client,

Nos produits sont soumis à des contrôles de qualité rigoureux. Si malgré ces contrôles, votre appareil ne fonctionne pas correctement, nous vous demandons de contacter le service après-vente indiqué sur la carte de garantie. Vous pouvez également nous contacter par téléphone au numéro figurant sur cette carte.

Conditions de garantie (sans pour autant réduire les droits légaux) :

1. La garantie a une durée maximum de 3 ans à compter de la date d'achat du produit. La garantie consiste soit en la réparation des défauts de matériaux et de fabrication ou en l'échange du produit. Ce service est gratuit.
2. Les défauts doivent être signalés rapidement. Toute réclamation au delà de la durée de la garantie ne peut être prise en compte, sauf si elle intervient dans un délai de 2 semaines à l'expiration de celle-ci.
3. Vous devez envoyer le produit défectueux accompagné de la carte de garantie et du ticket de caisse au service après-vente sans payer le port. Si le défaut est couvert par la garantie, vous recevrez l'appareil réparé ou un nouvel appareil. La réparation ou l'échange du produit ne modifie pas la durée initiale de la garantie qui reste de 3 ans à partir de la date d'achat. Ceci est également valable pour les réparations à domicile.

Veuillez noter que notre garantie n'est plus valable en cas de défaut d'utilisation, de non suivi des mesures de sécurité, si le produit a subi des chocs ou a fait l'objet d'une réparation par un S.A.V non mentionné sur la carte de garantie.

Dans le cas d'un défaut non garanti, les frais de réparations seront à votre charge. Il est néanmoins possible de s'adresser au S.A.V mentionné.

### MAGNUM Service Center

p/a teknihall benelux  
Brusselstraat 33  
B 2321 Meer

Tel.: 070 233 072  
Fax.: 070 233 085  
[www.teknihall.be](http://www.teknihall.be)





## INHOUDSSOPGAVE

NL

<b>VEILIGHEIDSAANWIJZINGEN</b> .....	21 - 23
<b>BEDIENINGSELEMENTEN/BESCHRIJVING ONDERDELEN/LEVERINGSOMVANG</b> .	24 - 25
<b>PLAATSEN EN AANSLUITEN</b> .....	26
<b>GEHEUGENBATTERIJ</b> .....	26
<b>BEDIENING</b> .....	27
KLOK INSTELLEN .....	27
IN EN UITSCHAKELEN.....	27
GELUIDSBRON KIEZEN .....	27
VOLUME.....	27
HOOFDTELEFOON.....	27
<b>RADIO</b> .....	28
ANTENNE RICHTEN.....	28
RADIOSTAND.....	28
<b>CD - SPELER</b>	
CD ALGEMEEN.....	29
CD INLEGGEN.....	29
BASISFUNCTIES VAN DE CD SPELER .....	30
SPECIALE FUNCTIES VAN DE CD SPELER.....	30 - 31
HET AF SPELEN VAN MP3-CD's.....	32
<b>SPCIALE FUNCTIES</b>	
HET AF SPELEN VAN MP3/WMA-BESTANDEN VIA USB/DE KAARTLEZER .....	33
ALARMFUNCTIE .....	33 - 34
SLEEP-FUNCTIE .....	34
AUX IN-CONTACT .....	34
REINIGEN VAN DE BEHUIZING .....	34
<b>TECHNISCHE GEGEVENS</b> .....	35
<b>GARANTIEVOORWAARDEN</b> .....	36



## VEILIGHEIDSAANWIJZINGEN

NL



Lees voor het in gebruik nemen van het apparaat de veiligheidsaanwijzingen en deze handleiding zorgvuldig door, zodat u het apparaat veilig en betrouwbaar kunt gebruiken. Wanneer u het apparaat doorverkoopt vergeet dan niet om de bedieningshandleiding mee te geven.



**Gevaar!** In de cd-speler tast een zwakke, maar scherp gebundelde laserstraal het oppervlak van de geplaatste cd af. Bij ondeskundig gebruik kan deze straal een gevaar voor de ogen betekenen. **Het apparaat in geen geval openen!**

## GEbruIKSTOEPPASSING

De gebruikstoepassing van dit apparaat omvat de ontvangst van radio-uitzendingen die door een radiozender via elektromagnetische radiogolven worden uitgezonden. De ontvangen signalen worden via een luidspreker weergegeven. Verder is het mogelijk met dit apparaat muziek van datamedia weer te geven via de luidsprekers en een signaal op een voorgeprogrammeerde tijd te laten weergeven.

## ALGEMENE AANWIJZINGEN

Wanneer het apparaat van een koude ruimte naar een warme ruimte wordt verplaatst (bijv. na transport), kan er condenswater in het apparaat ontstaan. Om schade te voorkomen, het apparaat pas na 2 uur inschakelen.

Neem het apparaat niet in gebruik wanneer het apparaat of de aansluitingen zichtbare schade laten zien of wanneer het apparaat is gevallen.

De onderdelen binnenin het apparaat staan onder hoge spanningen. Nooit de behuizing openen of voorwerpen door de ventilatieopeningen steken. **Elektrische schokken kunnen levensgevaar opleveren!**

Bij beschadiging van het apparaat of de voedingskabel moet het apparaat of de voedingskabel door de producent of de servicedienst of door een identiek gekwalificeerde persoon worden vervangen om gevaarlijke situaties te vermijden.

## PLAATSEN EN AANSLUITEN

Het apparaat is voorzien van rubber antislippootjes. Omdat de oppervlakken waarop de installatie wordt neergezet uit de meest verschillende materiaalsoorten kunnen bestaan en met de meest verschillende onderhoudsmiddelen worden behandeld, kan niet volledig worden uitgesloten dat veel van deze materialen/stoffen bestanddelen bevatten die de rubberpootjes aantasten en zacht maken. Plaats eventueel een antislipondergrond onder de pootjes.

Er mogen geen met vloeistof gevulde voorwerpen, bijv. vazen, op het apparaat worden geplaatst.

Het apparaat mag niet worden blootgesteld aan druppelend water of spatwater.



## VEILIGHEIDSAANWIJZINGEN

NL

Het apparaat mag niet worden blootgesteld aan druppelend water of spatwater. Voorkom dat er vloeistof in het apparaat terechtkomt. In geval van nood onmiddellijk de stekker uit het stopcontact trekken.

Het apparaat mag niet in vochtige ruimten (bijv. de badkamer) of ruimten met een grote stofontwikkeling worden gebruikt.

De inwendig in het apparaat opgestuwde hitte kan defecten c.q. brand veroorzaken. Stel het apparaat op grond daarvan niet bloot aan extreem hoge temperaturen:

- de inwerking van direct zonlicht en warmte van de verwarming voorkomen;
- de ventilatie niet hinderen door de ventilatieopeningen met voorwerpen, zoals bijv. tijdschriften, tafelkleedjes, gordijnen enz. af te dekken;
- naar achteren en de zijkanten toe ca. 5 cm vrijlaten.

Geen open vuur, zoals bijv. brandende kaarsen, in de buurt of op het apparaat plaatsen.

Het apparaat mag niet in de directe omgeving van ontvlambaar materiaal (bijv. gordijnen, brandbare vloeistoffen enz.) worden geplaatst.

Let op dat het stopcontact zich in de nabijheid van het apparaat bevindt en zonder problemen bereikbaar is.

Sluit het apparaat alleen aan op een volgens voorschrift gemonteerd 230-V-stopcontact, dat overeenkomstig is gezekeerd. Let er hierbij op dat de snoeren geen struikelgevaar kunnen vormen.

Zorg ervoor dat de snoeren niet klem komen te zitten of kapot gedrukt kunnen worden.

**ATTENTIE BRANDGEVAAR!** Stopcontacten en verlengsnoeren mogen niet worden overbelast. Vraag bij de aankoop naar het maximaal toelaatbare stroomverbruik.

## BEDIENINGSAANWIJZINGEN

Laat kinderen nooit zonder toezicht in de buurt van dit apparaat. Kinderen onderschatten de gevaren van de omgang met elektrische apparaten.

Om het apparaat volledig van de voedingspanning te kunnen scheiden, moet de stekker uit het stopcontact worden getrokken. Hierbij altijd de stekker en nooit het snoer vastpakken.

Tijdens onweer kunnen op het openbare stroomnet aangesloten apparaten onherstelbaar worden beschadigd. Trek daarom bij onweer altijd de stekker uit het stopcontact.

Het apparaat niet in de open lucht gebruiken.

Bij langere afwezigheid stekker uit het stopcontact halen en evt. batterijen uit het apparaat nemen.



## VEILIGHEIDSAANWIJZINGEN

NL

### **ALGEMENE AANWIJZINGEN BATTERIJGEBRUIK**

Batterijen moeten uit de buurt van kinderen worden gehouden.

Vermijd contact van batterijzuur met de huid, ogen en slijmvliezen. Bij contact direct met veel water spoelen en een arts raadplegen.

Er mag niet worden geprobeerd om gebruikte batterijen door warmte, opladen of andere middelen te reactiveren. **Indien u deze veiligheidsvoorschriften niet opvolgt, bestaat er explosiegevaar!**

Batterijen mogen niet in het vuur worden geworpen. Batterijen mogen niet worden gede-monteerd. Batterijen mogen niet worden kortgesloten.

Stel de batterijen niet bloot aan extreme omstandigheden, zoals hittebronnen! Verhoogd lekkagegevaar!

Reinig indien nodig de batterij- en apparaatcontacten voor het plaatsen.

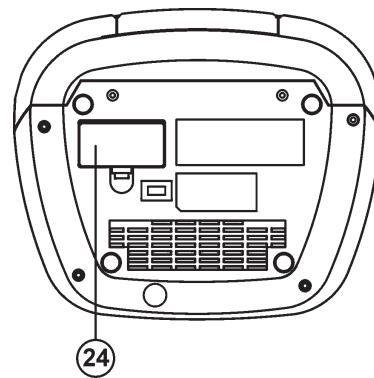
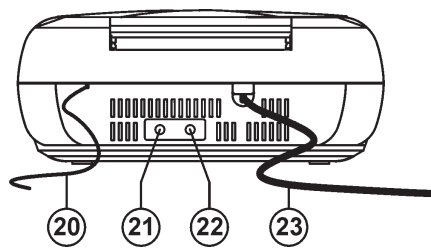
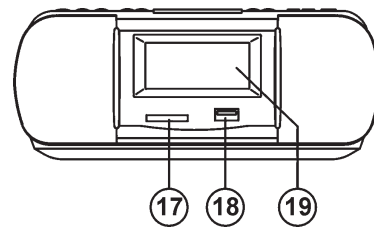
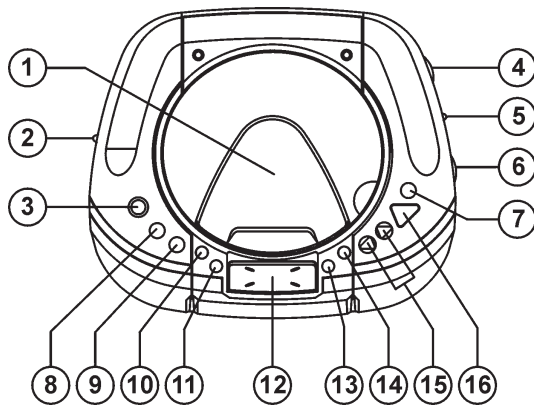
Haal de batterijen uit het apparaat als dit langere tijd niet wordt gebruikt. Er is dan ver-hoogde kans op lekkage.





**BEDIENINGSELEMENTEN/BESCHRIJVING ONDERDELEN/LEVERINGSOMVANG**

NL







## **BEDIENINGSELEMENTEN/BESCHRIJVING ONDERDELEN/LEVERINGSOMVANG**

NL

- 1 CD-vak
- 2 Keuzeschakelaar FUNCTION (CD USB SD RADIO)
- 3 POWER-toets
- 4 Volumeregelaar (VOLUME)
- 5 Keuzeschakelaar BAND (FM AM FM ST.)
- 6 TUNING regelaar (ontvangstfrequentie)
- 7 STOP-toets
- 8 ALARM 1-toets
- 9 ALARM 2-toets
- 10 PROG / TIME SET-toets
- 11 PLAY MODE-toets
- 12 SNOOZE-toets
- 13 SLEEP-toets
- 14 FOLDER-toets
- 15 SKIP- -toets (titelsprong terug, zoektoets snel terug)  
SKIP+ -toets (titelsprong voorwaarts, zoektoets snel voorwaarts)
- 16 PLAY/PAUSE-toets
- 17 MMC/SD geheugenkaartlezer
- 18 USB Aansluitbus
- 19 LCD-display
- 20 Draadantenne
- 21 PHONES Aansluitbus voor hoofdtelefoon
- 22 AUX IN-contact (ingang externe audiobron)
- 23 Stroomaansluiting
- 24 Batterijvak voor 9V blokbatterijen (Onderkant, batterijen worden niet meegeleverd)

### **Voor het milieu**

Om transportschades te voorkomen, is het apparaat verpakt. De verpakking is gemaakt van gerecycled materiaal en kan opnieuw worden gerecycled.



Wanneer het apparaat niet meer kan worden gebruikt, kunt u contact opnemen met de dienst afvalbeheer van uw gemeente en vragen hoe u het apparaat op de meest verantwoorde wijze kunt afvoeren.



## PLAATSEN EN AANSLUITEN

NL

1. Neem alle aanwezige onderdelen uit de verpakking.
2. Voedingskabel er als laatste insteken.
3. Een geschikte plaats uitkiezen:
  - horizontaal;
  - droog en stofvrij;
  - genoeg plaats over laten voor het deksel van het CD-vak. Deze klapt bij het openen naar boven;
  - niet in de buurt van verwarmingsradioatoren of in de palle zon plaatsen.
4. Wikkel de draadantenne (20) uit en lege deze zo gestrekt mogelijk naar boven (zie ook onder Radio -> ANTENNE RICHTEN).
5. Stekker op een stopcontact 230 V aansluiten.

**Opmerking:** In het geval van een elektrostatische ontlading kunnen storingen in de werking van het apparaat optreden. Om deze storingen te verhelpen, kan het volstaan om het apparaat kort van het stroomnet los te koppelen.

## BUFFERBATTERIJEN

Er kan een 9V-batterij in het apparaat worden geplaatst om bij stroomuitval of het verwijderen van de stekker uit het stopcontact de ingestelde weergave- en wektijd vast te houden. De batterij wordt niet meegeleverd.

1. Open het batterijvak (24) aan de onderkant van het apparaat.
2. Sluit de batterij op het tweepoolscontact in het batterijvak aan.
3. Plaatst de batterij in het batterijvak en sluit het vak af met het deksel.
4. Sluit het apparaat op een volgens de voorschriften geïnstalleerd 230V stopcontact aan. Het display geeft 0:00 weer.

## Batterij-instructie

Batterijen mogen niet bij het normale huisvuil worden gedaan!



Iedere gebruiker is wettelijk verplicht om alle batterijen en accu's, ongeacht of deze schadelijke stoffen bevatten of niet, bij een verzamelplaats van zijn gemeente of bij winkeliers af te geven, zodat de batterijen/accu's op een milieuvriendelijke manier kunnen worden verwerkt.

Batterijen en accu's a.u.b. alleen in ontladen toestand afgeven.



## BEDIENING

NL

### KLOK INSTELLEN

1. Druk kort op de toets TIME-SET (5).
  - De uurweergave knippert
2. Stel met de toetsen SKIP-/SKIP+ (14 / 15) het uur in (24-uursweergave).
3. Druk nogmaals kort op de toets TIME SET(5).
  - De minutenweergave knippert
4. Stel met de toetsen SKIP-/SKIP+ (14 / 15) de minuten in.

### IN EN UITSCHAKELEN

1. Druk op de POWER-toets (3). Het apparaat wordt ingeschakeld.
2. Druk nogmaals op de POWER-toets (3). Het apparaat wordt uitgeschakeld.

### GELUIDSBRON KIEZEN

Gewenste GELUIDSBRON KIEZEN:

- Radio: keuzeschakelaar FUNCTION (2) in positie RADIO schuiven.
- CD: keuzeschakelaar FUNCTION (2) in positie CD schuiven.
- USB: keuzeschakelaar FUNCTION (2) in positie USB schuiven.
- SD: keuzeschakelaar FUNCTION (2) in positie SD schuiven.
- Externe audiobron Externe audiobron op de AUX-IN-aansluiting aansluiten (22)

### VOLUME

1. Stel met de volumeregelaar (4) het gewenste volume in.

### HOOFDTELEFOON

1. Sluit indien gewenst de hoofdtelefoon aan op de aansluitbus (21) (Stereo 3,5 mm klinkstekker).
  - Het geluid van de geïntegreerde luidspreker(s) wordt uitgeschakeld.



## RADIO

NL

### ANTENNE RICHTEN

Richt de draadantenne als volgt:

- de draadantenne moet helemaal uitgerekt zijn;
- stel door uitproberen de beste positie van de draadantenne vast;
- plak de draadantenne eventueel met een kleefstrip aan de muur.

### RADIOSTAND

1. Schuif de keuzeschakelaar **BAND (5)** in de positie.
  - FM ST. voor de ontvangst van FM-stations in stereo. Bij onvoldoende ontvangstkwaliteit kunnen storingen optreden. De ontvangst van een stereozender wordt aangeduid met een symbool **ST** op het display.
  - FM voor de ontvangst van FM-stations in mono. De stereo-ontvangst wordt bij zwakke stereozenders onderdrukt ter verbetering van de ontvangstkwaliteit.
  - AM voor ontvangst van middengolfzenders. De ontvangst gebeurt in mono.
2. Schuif de keuzeschakelaar **FUNCTION (2)** in de positie **RADIO**.
3. Druk op de **POWER-toets (3)**.
  - Het apparaat wordt ingeschakeld en op het display verschijnt de band en frequentie (voor AM in kHz en voor FM in MHz).
4. Stel de gewenste zender in met de **TUNING** regelaar **(6)**.
5. Om de radio uit te schakelen, drukt u nogmaals op de **POWER-toets (3)**.





## CD - SPELER

NL

### CD ALGEMEEN

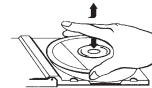
**Gevaar!** In de cd-speler tast een zwakke, maar sterk gebundelde laserstraal het oppervlak van de cd af. Bij ondeskundig gebruik kan deze straal een gevaar voor de ogen betekenen. **Het apparaat in geen geval openen!**

- Deze cd-speler is alleen voor cd's geschikt die het hier getoonde logo dragen:
- CD vak altijd gesloten houden om vuil worden te voorkomen.
- Probeer nooit om de lens schoon te maken.
- Nooit meer dan één cd in het cd-vak plaatsen.



### Zo behandelt u cd's op de juiste manier

- CD's altijd schoonhouden. Eventueel met een zachte, pluisvrije doek van binnen naar buiten afvegen.
- Bespeelde vlakken nooit aanraken.
- CD's in het daarvoor bestemde doosje/mapje bewaren.
- CD's tegen hitte en de directe inwerking van zonlicht beschermen.
- CD's niet voorzien van stickers. Deze leiden tot onbalans en kunnen de aandrijfmotor van de CD speler beschadigen.
- Onbalans kan ook bij niet zorgvuldig geproduceerde cd's optreden. Het gebruik van dergelijke cd's moet worden voorkomen.
- Een CD altijd alleen maar bij de rand vastpakken.
- Indien een cd klem zit in het doosje, tijdens het uitnemen met één vinger op de middenrozet van het doosje drukken.



**Attentie!** Gebruik geen sprays voor vinylplaten, antistatische sprays, benzine of andere oplosmiddelen voor het schoonmaken van cd's. Deze kunnen het oppervlak van de cd onherstelbaar beschadigen.

### CD INLEGGEN

1. Open het CD-vak (1).
2. CD met de bedrukte kant naar boven plaatsen.
3. CD-vak met lichte druk sluiten.
4. Keuzeschakelaar FUNCTION (2) in positie CD schuiven, om de CD speler te kiezen.
5. Druk op de POWER-toets (11).
  - Het apparaat wordt ingeschakeld en de eerste titel van de cd wordt afgespeeld.
  - Bij een cd in MP3-formaat verschijnt op het display **MP3**.
  - Het display geeft na ca. 12 seconden de tijd aan. Druk kort op de SNOOZE-toets (12), om naar de CD-weergave terug te gaan.

**Opmerking:** Verschijnt na het inschakelen **no** op het display, dan is mogelijk geen audio-cd ingelegd maar een data-cd of een vcd, bevindt zich geen cd in het vak of is de cd ondersteboven in het vak gelegd. De vlekkeloze werking van de cd-speler is slechts verzekerd, als cd's worden gebruikt die een speelduur van 74 minuten niet overschrijden.





## CD - SPELER

NL

### BASISFUNCTIES VAN DE CD SPELER

- Starten: de PLAY/PAUSE -toets (16) start de weergave.
- Stoppen: de STOP-toets (7) beëindigt de weergave.
- Pauze: om het afspelen kort te onderbreken PLAY/PAUSE -toets (16) indrukken. Op het display knippert het symbool ►. Door opnieuw indrukken wordt de weergave voortgezet.
- Vooruit springen: SKIP+ -toets (15) schakelt steeds een titel verder. Als de toets in de stopmodus ingedrukt wordt gehouden, wordt snel vooruitgesprongen.
- Terug springen: SKIP- -toets (15) springt naar het begin van de titel. Iedere extra druk op de toets zorgt voor een sprong naar de vorige titel. Als de toets in de stopmodus ingedrukt wordt gehouden, wordt snel teruggesprongen.
- Vooruit spoelen: SKIP+ -toets schakelt steeds een titel verder.
- Terug spoelen: SKIP- -toets in de playmodus ingedrukt houden.

Het CD vak kan op ieder moment worden geopend. De weergave stopt automatisch. Haal de CD er pas uit als deze volledig is gestopt.

### SPECIALE FUNCTIES VAN DE CD SPELER

**Aanwijzing:** De programmering is alleen bij een ingelegde en gestopte cd mogelijk. Wordt tijdens de programmering gedurende 30 seconden geen toets ingedrukt, dan wordt het geheugen gewist.

#### Titelvolgorde programmeren

1. PROG-toets (10) indrukken.
  - In het display knippert programmaplaats **P01**.
2. Met de SKIP+ -toets resp. SKIP- -toets de titel kiezen die als eerste moet worden afgespeeld.
3. PROG-toets (10) opnieuw indrukken.
  - In het display knippert programmaplaats **P02**.
5. Herhaal de punten 1 tot 3 tot max. 20 titels. Dezelfde titel kan ook meervoudig worden geprogrammeerd.
6. De weergave van de geprogrammeerde titelvolgorde wordt gestart door het indrukken van de PLAY/PAUZE-toets (16).
7. Om een programma te wissen:
  - Deksel CD vak openen of;
  - STOP-toets (7) tweemaal indrukken of;
  - keuzeschakelaar FUNCTION (2) in een andere positie schuiven;



## CD - SPELER

NL

### Titelvolgorde herprogrammeren

**Aanwijzing:** Er moet al een titelvolgorde geprogrammeerd zijn en de cd-speler moet gestopt zijn.

1. PROG-toets (**10**) zo vaak indrukken, tot de te herprogrammeren geheugenplaats wordt weergegeven.
2. Met de SKIP+ -toets resp. SKIP- -toets de titel selecteren die op de geselecteerde programmaplaats moet komen.
3. De weergave van de geherprogrammeerde titelvolgorde wordt gestart door op de PLAY/PAUSE-toets (**16**) te drukken.

### Herhalen (RPT)

De repeat-functie (RPT) biedt de mogelijkheid een titel, de volledige CD of een geprogrammeerde titelvolgorde willekeurig vaak te herhalen. U kunt ook afzonderlijke titels uit een geprogrammeerde titelvolgorde herhalen.

### Een titel herhalen

1. PLAY MODE-toets (**11**) eenmaal indrukken. In het display knippert **RPT**.
  - De geselecteerde titel wordt na een druk op de PLAY/PAUSE-toets (**16**) herhaald.
  - Als een andere titel moet worden herhaald, selecteert u deze met de SKIP+ -toets resp. SKIP- -toets.

### Een cd of een programma herhalen

1. PLAY MODE-toets (**11**) **tweemaal** (bij MP3-cd driemaal) indrukken. Op het display verschijnt **RPT**.
  - De cd of het programma wordt na een druk op de PLAY/PAUSE-toets (**16**) herhaald.

### Herhaalfunctie uitschakelen

STOP-toets (**7**) indrukken of de PLAY MODE-toets (**11**) nogmaals indrukken. Door de PLAY MODE-toets (**11**) nogmaals in te drukken, wordt de RANDOM-functie geactiveerd.

### RANDOM (willekeurige afspeelvolgorde)

1. PLAY MODE-toets (**11**) driemaal (bij MP3-CD viermaal) indrukken. Op het display verschijnt **RND**.
  - De titels van de cd worden na een druk op de PLAY/PAUSE-toets (**16**) in willekeurige volgorde herhaald.
  - Door nogmaals op de PLAY MODE-toets (**11**), te drukken wordt de CD normaal afgespeeld.



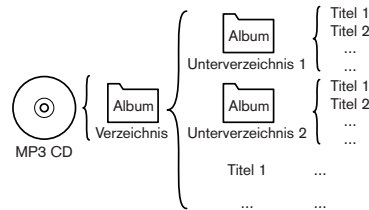


## CD - SPELER

NL

### HET AFSPLENEN VAN MP3-CD's

Een cd met MP3-bestanden is door de comprimering van de afzonderlijke titels in staat veel meer titels te bevatten dan een normale audio-cd. De structuur van zo'n MP3-cd is hiernaast afgebeeld. Titels in andere submappen worden niet herkend.



Met de CD-klokradio is het mogelijk willekeurige titels uit verschillende mappen (albums) te kiezen en af te spelen.

Men kan dit bijvoorbeeld vergelijken met een 5-voudige cd-wisselaar, waarbij u titels van verschillende cd's kunt beluisteren. Een audio-cd komt in dit geval overeen met een album.

#### De basisfuncties

De basisfuncties komen overeen met de basisfuncties die onder **BASISFUNCTIES VAN DE CD-SPELER** beschreven zijn.

#### Titel vinden

1. Druk na het inleggen van de MP3-cd op de STOP-toets (**7**).
  - In het display wordt het totaal aantal titels (bijv. **045**) weergegeven.
2. Druk op de SKIP+ -toets resp. SKIP- -toets, om door alle titels in alle mappen te bladeren. Met de toets FOLDER+ (**14**) kunt u ook direct een map kiezen.
  - De map wordt automatisch gewisseld. De eerste titel in de nieuwe map wordt opnieuw met **001** aangeduid. Bij het verlaten van een map wordt een knipperend mapsymbool weergegeven.
  - Door de toets ingedrukt te houden, kan men snel vooruit- of terugbladeren.

#### Titels programmeren

**Opmerking:** Gebruik de functie **Titel vinden** om naar de gewenste map te gaan. De programmering gebeurt zoals beschreven onder **Titelvolgorde programmeren**. Bij MP3-cd's kunnen maximaal 20 titels worden geprogrammeerd.

#### Herhalen (RPT)

De Repeat (RPT)-functie biedt u de mogelijkheid een titel, map, complete cd of geprogrammeerde titelvolgorde een willekeurig aantal keren te herhalen. U kunt ook afzonderlijke titels uit een geprogrammeerde titelvolgorde herhalen.

De programmering gebeurt zoals beschreven onder **Een titel herhalen, Een cd of een programma herhalen** en **Herhaalfunctie uitschakelen**.

**Opmerking:** Wordt bij een ingelegde MP3-cd de PLAY MODE-toets (**16**) tweemaal ingedrukt, dan kunt u een map selecteren die u herhaald wenst af te spelen.

1. Druk op de UP SKIP+ -toets resp. DN. SKIP- -toets en houd deze kort ingedrukt, om naar een andere map te gaan.







## SPCIALE FUNCTIES

NL

### HET AF SPELEN VAN MP3/WMA-BESTANDEN VIA USB/DE KAARTLEZER

Een vergelijkbare MP3-map kan ook via de USB-aansluiting (18) of de geheugenkaartlezer (17) worden afgespeeld. Op de USB-aansluiting kan een zogenaamde USB-stick worden aangesloten en de geheugenkaartlezer ondersteunt MMC/SD-kaarten.

1. Keuzeschakelaar FUNCTION (2) in de positie USB of SD plaatsen.
2. Datamedium, USB-stick of MMC/SD-kaart in de betreffende aansluiting plaatsen.
3. Druk op de POWER-toets (11). Het datamedium wordt gelezen.

Meer functies worden beschreven bij „HET AF SPELEN VAN MP3-CD'S“.

**LET OP: Verwijder het datamedium pas uit het apparaat als er geen verbinding meer met het medium is. Plaats hiervoor de keuzeschakelaar FUNCTION (2) in een andere positie of schakel het apparaat met de POWER-toets (11) uit.**

### ALARMFUNCTIE

#### Alarmtijd instellen (ALARM 1 + ALARM 2)

U kunt twee alarmen instellen die op de ingestelde tijden actief worden. Dit werkt voor beide alarmen identiek.

1. Druk op de ALARM -toets (8 of 9) en houd deze ca. 3 seconden ingedrukt.
  - De eerder ingestelde alarmtijd wordt weergegeven en de uurweergave knippert.
2. Stel met de toetsen SKIP+ of SKIP- het uur in (24-uursweergave).
3. Druk kort op de ALARM-toets (8 of 9).
  - De minutenweergave knippert.
4. Stel met de toetsen SKIP+ of SKIP- de minuten in.

#### Alarm activeren/deactiveren/type alarm selecteren

1. Druk nogmaals kort op de ALARM-toets (8 of 9) om de alarmfunctie te activeren of te deactiveren. Het display geeft aan:

**Kloksymbool 1 - Nootsymbool 1 - geen symbool**

of

**Kloksymbool 2 - Nootsymbool 2 - geen symbool**

- Bij het kloksymbool klinkt op de ingestelde tijd een alarmsignaal.
  - Bij het nootsymbool wordt de muziek van de geselecteerde geluidsdrager op de ingestelde tijd gestart.
  - Geen symbool - het alarm is uitgeschakeld.
2. Kies het soort alarm met de keuzeschakelaar FUNCTION (2):
    - RADIO De radio wordt op de ingestelde alarmtijd ingeschakeld. De eerder gehoorde zender is te horen met het vooraf gekozen volume.



## SPCIALE FUNCTIES

NL

- CD/SD/USB De CD-speler wordt op de ingestelde alarmtijd ingeschakeld. U hoort de eerste titel uit de map op de ingestelde geluidsterkte.

**Opmerking:** Het alarmsignaal weerklinkt 60 minuten lang.

### Alarm onderbreken

1. Druk de SNOOZE-toets (12) in.
  - Het alarm wordt voor 9 minuten onderbroken.

### Alarm uitschakelen

1. Druk op de POWER-toets (3). Het alarm klinkt na 24 uur opnieuw.

## SLEEP-FUNCTIE

Het apparaat heeft een uitschakelfunctie (SLEEP) die na maximaal twee uur actief wordt.

1. Druk herhaald op de SLEEP-toets (13), om de uitschakeltijd van 120, 90, 60, 30 of 15 minuten te selecteren. Met een uitschakeltijd van 00 minuten wordt deze functie gedeactiveerd.
  - De actieve uitschakeltijd wordt met het woord SLEEP in het display weergegeven.
  - Het kiezen van de uitschakeltijd kan alleen bij ingeschakeld apparaat plaatsvinden.
  - Wordt het apparaat uitgeschakeld, dan wordt ook de uitschakeltijd gedeactiveerd.

## AUX IN-contact

Het apparaat kan als weergaveapparaat van een andere audiobron worden gebruikt. Er kunnen bijv. draagbare cd- of MC-spelers, computers of, in het algemeen, alle apparaten die over een audio-uitgang beschikken, worden aangesloten.

**LET OP! Sluit het apparaat niet op de luidsprekeruitgang van een eindversterker aan; de luidsprekers van de wekkerradio kunnen hierdoor beschadigd worden. Neem de handleiding van de audiobron in acht.**

Om een audiobron aan te sluiten, hebt u een aansluitkabel nodig. In het AUX IN-contact (22) past een stereo-3,5mm-jackplug. Al naargelang de aansluitcontacten van uw audiobron vindt u de gepaste kabel in uw speciaalzaak.

## REINIGEN VAN DE BEHUIZING

Trek de netstekker uit bij alle reinigingswerkzaamheden aan het apparaat.

Gebruik bij het reinigen van de behuizing uitsluitend een zachte en enigszins vochtige doek.

Gebruik in geen geval scherpe reinigers, spiritus, verdunde oplossingen, benzine of iets dergelijk voor het reinigen. Dergelijke middelen kunnen het oppervlak van de behuizing beschadigen.



## TECHNISCHE GEGEVENS

NL

Manual ID	21091/ ma /2006
Bandbreedte FM	87,5 - 108 Mhz
Bandbreedte AM	540 - 1600 Khz
Spanningsvoeding	230 V ~, 50 Hz
Hoofdtelefoonaansluiting	Stereo 3,5 mm klinkstekker
AUX IN-contact	Stereo 3,5 mm klinkstekker
Batterij (niet meegeleverd)	9 V blokbatterij (6LR 61)





## GARANTIEVOORWAARDEN

NL

Geachte klant,

Onze producten ondergaan een strenge kwaliteitscontrole. Indien dit toestel desondanks niet naar behoren functioneert, betreuren wij dit ten zeerste. Wij verzoeken u contact op te nemen met het service-adres dat op de garantiekaart vermeld staat. Wij staan ook telefonisch tot uw beschikking via het op de garantiekaart vermelde hotline-nummer. Hieronder vindt u de geldende garantievoorwaarden – zonder beperking van uw wettelijke rechten:

1. U kunt tot maximum 3 jaar na de aankoopdatum aanspraak maken op garantie. De garantie heeft enkel betrekking op het herstellen van materiaal- en productiefouten of het omruilen van het toestel. Aan de garantieclaim zijn voor u geen kosten verbonden.
2. Garantieclaims moeten onmiddellijk nadat u het defect hebt vastgesteld worden ingediend. Na afloop van de garantietermijn kunnen geen garantieclaims meer aanvaard worden, behalve wanneer de claim binnen de 2 weken na afloop van de garantietermijn ingediend wordt.
3. Gelieve uw defect toestel samen met de garantiekaart en het kasticket portvrij naar het service-adres te sturen. Als het defect binnen onze garantieregeling valt, krijgt u een hersteld of nieuw toestel terug. Bij de herstelling of omruiling van het toestel vangt geen nieuwe garantietermijn aan. De garantietermijn blijft onveranderd geldig tot drie jaar na aankoopdatum. Dit geldt ook bij herstellingen aan huis.

Gelieve te noteren dat onze garantie vervalt bij verkeerd gebruik of ondeskundige behandeling van het toestel, bij het niet in acht nemen van de veiligheidsvoorschriften, bij beschadiging door geweld en bij ingrepen die niet door het gemachtigde service-adres zijn uitgevoerd.

Defecten die niet (of niet meer) door de garantie zijn gedekt of schade waardoor de garantie vervalt herstellen wij tegen betaling. Gelieve het toestel naar ons service-adres te sturen.

### MAGNUM Service Center

p/a tehnhall benelux  
Brusselstraat 33  
B 2321 Meer

Tel.: 070 233 072

Fax.: 070 233 085

[www.tehnhall.be](http://www.tehnhall.be)





## INHALTSVERZEICHNIS

Ⓚ

<b>SICHERHEITSHINWEISE</b> .....	39 - 41
<b>BEDIENELEMENTE / TEILEBEZEICHNUNG / LIEFERUMFANG</b> .....	42 - 43
<b>AUFSTELLEN UND ANSCHLIEßEN</b> .....	44
<b>SPEICHERBATTERIEN</b> .....	44
<b>BEDIENUNG</b> .....	45
UHR STELLEN.....	45
EIN UND AUSSCHALTEN.....	45
TONQUELLE WÄHLEN .....	45
LAUTSTÄRKE .....	45
KOPFHÖRER .....	45
<b>RADIO</b> .....	46
ANTENNE AUSRICHTEN.....	46
RADIOBETRIEB.....	46
<b>CD - SPIELER</b>	
CD ALLGEMEIN .....	47
CD EINLEGEN.....	47
GRUNDFUNKTIONEN DES CD-SPIELERS.....	48
SPEZIELLE FUNKTIONEN DES CD-SPIELERS .....	48 - 49
DAS ABSPIELEN VON MP3-CD's .....	50
<b>SPEZIELLE FUNKTIONEN</b>	
DAS ABSPIELEN VON MP3/WMA-DATEIEN ÜBER USB/DEN KARTENLESER .....	51
ALARM-FUNKTION.....	51 - 52
SLEEP-FUNKTION.....	52
AUX IN ANSCHLUSSBUCHSE .....	52
REINIGEN DES GEHÄUSES .....	52
<b>TECHNISCHE DATEN</b> .....	53
<b>GARANTIEBEDINGUNGEN</b> .....	54



## SICHERHEITSHINWEISE

(D)



**Damit Sie Ihr neues Gerät sicher und zuverlässig nutzen können, lesen Sie bitte die Sicherheitshinweise und diese Bedienungsanleitung sorgfältig durch, bevor Sie das Gerät in Betrieb nehmen. Bei Weitergabe des Gerätes an andere Personen geben Sie auch die Bedienungsanleitung mit.**



**Gefahr!** Im CD-Spieler tastet ein schwacher, aber scharf gebündelter Laserstrahl die Oberfläche der eingelegten CD ab. Bei unsachgemäßem Gebrauch kann dieser Strahl eine Gefahr für das Auge sein. **Gerät keinesfalls öffnen!**

## BESTIMMUNGSGEMÄSSER GEBRAUCH

Der bestimmungsgemäße Einsatz des Gerätes umfasst den Empfang von Hörfunksendungen, die von einem Radiosender über elektromagnetische Wellen ausgesendet werden. Die empfangenen Signale werden über Lautsprecher wiedergegeben. Weiterhin ist mit dem Gerät die Tonwiedergabe von Datentragern über die Lautsprecher möglich, sowie die Wiedergabe eines Signals zu einer vorprogrammierten Uhrzeit.

## ALLGEMEINE HINWEISE

Wenn das Gerät vom Kalten ins Warme kommt (z. B. nach dem Transport), kann sich Kondenswasser im Inneren bilden. Um das Gerät vor Schäden zu schützen, frühestens nach 2 Stunden einschalten.

Nehmen Sie das Gerät nicht in Betrieb, wenn Gerät oder Anschlussleitungen sichtbare Schäden aufweisen oder das Gerät heruntergefallen ist.

Im Innern des Gerätes gibt es gefährliche Spannungen. Niemals das Gehäuse öffnen oder durch die Belüftung Gegenstände einführen. **Es besteht Lebensgefahr durch Stromschlag!**

Bei Beschädigungen des Gerätes oder der Netzanschlussleitung muss das Gerät oder die Anschlussleitung durch den Hersteller oder dessen Kundendienstmitarbeiter oder durch eine ähnlich qualifizierte Person ersetzt werden, um eine Gefährdung zu vermeiden.

## AUFSTELLEN UND ANSCHLIESSEN

Das Gerät ist mit rutschfesten Gummifüßen ausgestattet. Da die Bodenoberflächen aus den verschiedensten Materialien bestehen und mit den unterschiedlichsten Pflegemitteln behandelt werden, kann es nicht völlig ausgeschlossen werden, dass manche dieser Stoffe Bestandteile enthalten, die die Gummifüße angreifen und aufweichen. Legen Sie ggf. eine rutschfeste Unterlage unter die Füße.

Es dürfen keine mit Flüssigkeit gefüllten Gegenstände, z.B. Vasen, auf das Gerät gestellt werden.

Das Gerät darf nicht Tropf- oder Spritzwasser ausgesetzt werden. Verhindern Sie, dass



## SICHERHEITSHINWEISE

(D)

Flüssigkeit in das Gerät gelangt. Notfalls sofort den Netzstecker ziehen.

Das Gerät darf nicht in Feuchträumen (z.B. Badezimmer) oder Räumen mit starkem Staubanfall verwendet werden.

Die im Inneren des Gerätes aufgestaute Hitze kann zum Defekt bzw. zum Brand führen. Setzen Sie dieses Gerät daher keiner extremen Temperatur aus:

- direkte Sonneneinstrahlung und Heizungswärme vermeiden;
- die Belüftung nicht durch Bedecken der Lüftungsöffnungen mit Gegenständen, wie z.B. durch Zeitschriften, Tischdecken, Vorhänge usw., behindern;
- nach hinten und zu den Seiten ca. 5 cm freilassen.

Offene Brandquellen, wie z.B. brennende Kerzen nicht auf das Gerät stellen.

Das Gerät darf nicht in unmittelbarer Nähe von entflammbarem Material (z.B. Vorhänge, brennbare Flüssigkeiten etc.) aufgestellt werden.

Achten Sie darauf, dass sich die Steckdose in der Nähe des Gerätes befindet und ohne Schwierigkeiten erreichbar ist.

Schließen Sie das Gerät nur an eine vorschriftsmäßig installierte 230 V Steckdose an, die entsprechend abgesichert ist. Achten Sie darauf, dass die Anschlussleitungen nicht zur Stolperfalle werden.

Achten Sie darauf, dass die Anschlussleitungen nicht geklemmt oder gequetscht werden.

**ACHTUNG BRANDGEFAHR!** Steckdosen und Verlängerungskabel dürfen nicht überlastet werden. Fragen Sie beim Erwerb nach der maximalen zulässigen Stromaufnahme.

## BEDIENUNGSHINWEISE

Lassen Sie Kinder mit diesem Gerät nie unbeaufsichtigt. Kinder unterschätzen die Gefahren beim Umgang mit Elektrogeräten.

Um das Gerät vollständig von der Stromversorgung zu trennen, muss der Netzstecker aus der Steckdose gezogen werden. Dabei immer am Stecker und niemals am Kabel anfassen.

Bei einem Gewitter können am Stromnetz angeschlossene Geräte Schaden nehmen, ziehen Sie deshalb bei Gewitter immer den Netzstecker aus der Steckdose.

Das Gerät nicht im Freien benutzen.

Bei längerer Abwesenheit Netzstecker ziehen und ggf. Batterie aus dem Gerät nehmen.





## SICHERHEITSHINWEISE

Ⓓ

### **ALLGEMEINE BATTERIEHINWEISE**

Batterien sind von Kindern fernzuhalten.

Vermeiden Sie den Kontakt von Batteriesäure mit Haut, Augen und Schleimhäuten. Bei Kontakt spülen Sie die Stelle sofort mit viel klarem Wasser ab und suchen einen Arzt auf.

Es darf nicht versucht werden, gebrauchte Batterien durch Wärme, Aufladen oder andere Mittel zu reaktivieren. **Bei Nichtbeachtung besteht Explosionsgefahr!**

Batterien dürfen nicht ins Feuer geworfen werden. Batterien dürfen nicht auseinander genommen werden. Batterien dürfen nicht kurzgeschlossen werden.

Setzen Sie die Batterien keinen extremen Bedingungen aus, z. B. auf Heizkörpern! Erhöhte Auslaufgefahr!

Reinigen Sie bei Bedarf Batterie- und Gerätekontakte vor dem Einlegen.

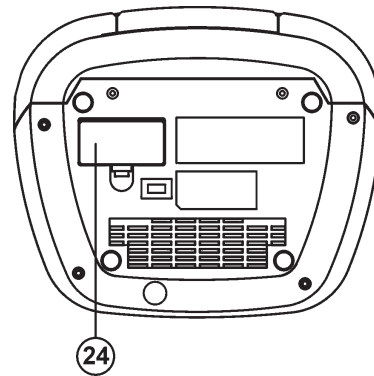
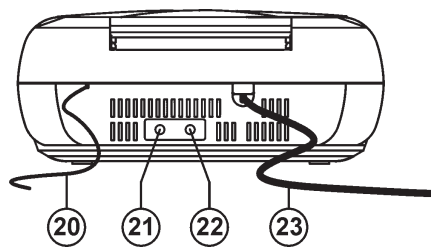
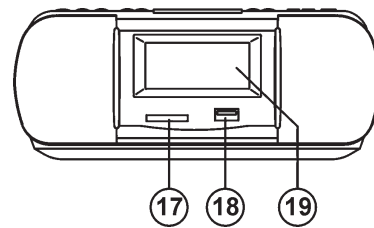
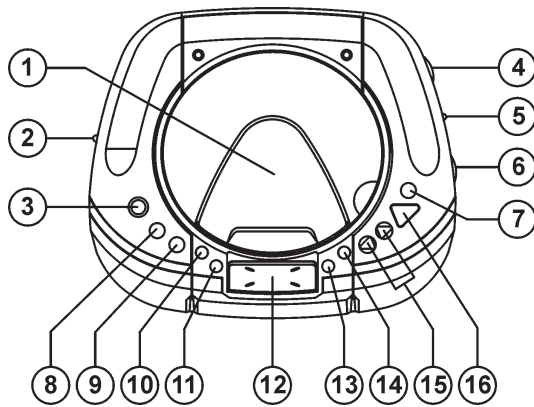
Nehmen Sie die Akkus bei längerer Nichtverwendung aus dem Gerät. Es besteht sonst erhöhte Auslaufgefahr.





**BEDIENELEMENTE / TEILEBEZEICHNUNG / LIEFERUMFANG**

**D**





## **BEDIENELEMENTE / TEILEBEZEICHNUNG / LIEFERUMFANG**

(D)

- 1 CD-Fach
- 2 Wahlschalter FUNCTION (CD USB SD RADIO)
- 3 POWER-Taste
- 4 Lautstärke-Regler (VOLUME)
- 5 Wahlschalter BAND (FM AM FM ST.)
- 6 TUNING-Regler (Empfangsfrequenz)
- 7 STOP-Taste
- 8 ALARM 1-Taste
- 9 ALARM 2-Taste
- 10 PROG / TIME SET-Taste
- 11 PLAY MODE-Taste
- 12 SNOOZE-Taste
- 13 SLEEP-Taste
- 14 FOLDER+ -Taste
- 15 SKIP- -Taste (Titelsprung rückwärts, Suchtaste schnell zurück)  
SKIP+ -Taste (Titelsprung vorwärts, Suchtaste schnell vor)
- 16 PLAY/PAUSE-Taste
- 17 MMC/SD Card Speicerkartenleser
- 18 USB Anschlussbuchse
- 19 LCD Display
- 20 Wurfantenne
- 21 PHONES Anschlussbuchse für Kopfhöre
- 22 AUX IN Anschlussbuchse (Eingang externe Audioquelle)
- 23 Anschlussleitung
- 24 Batteriefach für 9 V Blockbatterie (Unterseite, Batterie ist nicht im Lieferumfang enthalten)

### **Der Umwelt zuliebe**

Das Gerät befindet sich zum Schutz vor Transportschäden in einer Verpackung. Verpackungen sind Rohstoffe und somit wiederverwendungsfähig oder können dem Rohstoffkreislauf zurückgeführt werden.



Sollte das Gerät nicht mehr benutzt werden können, fragen Sie den zuständigen Müllbeseitigungsverband nach den notwendigen Maßnahmen zur Entsorgung.



## AUFSTELLEN UND ANSCHLIESSEN

(D)

1. Nehmen Sie alle im Lieferumfang enthaltenen Teile aus der Verpackung.
2. Netzkabel ganz zum Schluss einstecken.
3. Einen geeigneten Platz wählen:
  - waagrecht;
  - trocken und staubfrei;
  - genug Platz für den Deckel des CD-Fachs lassen. Er klappt beim Öffnen nach oben auf;
  - nicht in der Nähe von Heizkörpern oder in der prallen Sonne.
4. Wickeln Sie die Wurfantenne (20) auseinander und verlegen Sie sie möglichst gestreckt nach oben (siehe auch unter RADIO -> ANTENNE AUSRICHTEN).
5. Netzstecker an eine Steckdose 230 V anschließen.

**Hinweis:** Im Falle einer elektrostatischen Entladung können Fehlfunktionen am Gerät auftreten. Eine kurze Trennung des Gerätes vom Stromnetz kann die Fehlfunktionen beheben.

## SPEICHERBATTERIE

Zur Erhaltung der eingestellten Uhrzeit bzw. Weckzeit bei einem Stromausfall oder einem Umstecken des Gerätes, kann eine 9 V Blockbatterie in das Gerät eingesetzt werden. Die Batterie ist nicht im Lieferumfang enthalten.

1. Öffnen Sie das Batteriefach (24) auf der Unterseite des Gerätes.
2. Schließen Sie die Batterie an den Polstecker im Batteriefach an.
3. Setzen Sie die Batterie in das Batteriefach ein und schließen Sie das Fach mit dem Deckel.
4. Schließen Sie das Gerät an eine vorschriftsmäßig installierte 230 V Steckdose an. Das Display zeigt 0:00.

### Batteriehinweis

Batterien dürfen nicht in den Hausmüll!



Jeder Verbraucher ist gesetzlich verpflichtet, alle Batterien und Akkus, egal ob sie Schadstoffe enthalten oder nicht, bei einer Sammelstelle seiner Gemeinde/seines Stadtteils oder im Handel abzugeben, damit sie einer umweltschonenden Entsorgung zugeführt werden können.

Batterien und Akkus bitte nur im entladenen Zustand abgeben!



## BEDIENUNG

(D)

### UHR STELLEN

1. Drücken Sie die TIME SET-Taste **(5)** kurz.
  - Die Anzeige der Stunden blinkt
2. Stellen Sie mit den SKIP- / SKIP+ -Tasten **(14 / 15)** die Stunden ein (24-Stunden Anzeige).
3. Drücken Sie die TIME SET-Taste **(5)** erneut kurz.
  - Die Anzeige der Minuten blinkt
4. Stellen Sie mit den SKIP- / SKIP+ -Tasten **(14 / 15)** die Minuten ein.

### EIN UND AUSSCHALTEN

1. Drücken Sie die POWER-Taste **(3)**. Das Gerät wird eingeschaltet.
2. Drücken Sie die POWER-Taste **(3)** erneut. Das Gerät wird ausgeschaltet.

### TONQUELLE WÄHLEN

Gewünschte Tonquelle wählen:

- Radio: Wahlschalter FUNCTION **(2)** in Position RADIO schieben.
- CD: Wahlschalter FUNCTION **(2)** Position CD schieben.
- USB: Wahlschalter FUNCTION **(2)** Position USB schieben.
- SD: Wahlschalter FUNCTION **(2)** Position SD schieben.
- Externe Audioquelle Externe Audioquelle an die AUX IN Anschlussbuchse **(22)** anschließen.

### LAUTSTÄRKE

1. Stellen Sie mit dem Lautstärke-Regler **(4)** die gewünschte Lautstärke ein.

### KOPFHÖRER

1. Schließen Sie bei Bedarf Kopfhörer an die Anschlussbuchse **(21)** an (Stereo 3,5 mm Klinenstecker).
  - Die integrierten Lautsprecher werden stummgeschaltet.



## RADIO

(D)

### ANTENNE AUSRICHTEN

Richten Sie die Wurfantenne wie folgt aus:

- die Wurfantenne muss ganz ausgestreckt sein;
- stellen Sie durch Probieren die beste Position der Wurfantenne fest;
- fixieren Sie die Wurfantenne eventuell mit einem Klebestreifen an der Wand.

### RADIOBETRIEB

1. Schieben Sie den Wahlschalter **BAND (5)** in Position:
  - FM ST. für den Empfang von UKW-Sendern in Stereo. Bei nicht ausreichender Empfangsqualität kann es zu Störungen kommen. Der Empfang eines Stereo-Senders wird mit dem Symbol **ST** im Display angezeigt.
  - FM für den Empfang von UKW-Sendern in Mono. Der Stereo-Empfang wird zur Verbesserung der Empfangsqualität bei schwachen Stereo-Sendern unterdrückt.
  - AM für den Empfang von Mittelwelle-Sendern. Der Empfang erfolgt in Mono.
2. Schieben Sie den Wahlschalter **FUNCTION (2)** in Position **RADIO**.
3. Drücken Sie die **POWER-Taste (3)**.
  - Das Gerät wird eingeschaltet und das Display zeigt das Band und die Frequenz an (für AM in KHz und für FM in MHz).
4. Stellen Sie den gewünschten Sender mit dem **TUNING-Regler (6)** ein.
5. Um das Radio auszuschalten, drücken Sie erneut die **POWER-Taste (3)**.





## CD - SPIELER



### CD ALLGEMEIN

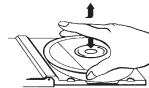
**Gefahr!** Im CD-Spieler tastet ein schwacher, aber scharf gebündelter Laserstrahl die Oberfläche der eingelegten CD ab. Bei unsachgemäßem Gebrauch kann dieser Strahl eine Gefahr für das Auge sein. **Gerät keinesfalls öffnen!**

- Dieser CD-Spieler ist nur für CDs geeignet, die folgendes Logo tragen:
- CD-Fach immer geschlossen halten, um Verschmutzungen zu verhindern.
- Versuchen Sie nie, die Optik zu reinigen.
- Nie mehr als eine CD einlegen.



### So behandeln Sie CDs richtig

- CDs immer sauberhalten. Gegebenenfalls mit einem weichen, fusselfreien Tuch von innen nach außen abwischen.
- Bespielte Fläche nie berühren.
- CDs in ihrer Schutzhülle aufbewahren.
- CDs vor Hitze und direkter Sonneneinstrahlung schützen.
- CDs nicht mit Aufklebern versehen. Diese führen zu einer Unwucht und können den Antriebsmotor des CD-Spielers beschädigen.
- Unwucht kann auch bei nicht sorgfältig produzierten CDs auftreten. Der Gebrauch dieser CDs sollte vermieden werden.
- CD immer nur ganz am Rand anfassen.
- Falls die CD in der Hülle klemmt, beim Herausnehmen mit einem Finger auf die Mittelrosette der Hülle drücken.



**Achtung!** Benutzen Sie keine Vinyl-Platten-Sprays, Anti-Statik-Sprays, Benzin oder andere Lösungsmittel zum Reinigen von CDs. Diese können die Oberfläche der CD irreparabel schädigen.

### CD EINLEGEN

1. Öffnen Sie das CD-Fach (1).
2. CD mit der bedruckten Seite nach oben einlegen.
3. CD-Fach mit leichtem Druck schließen.
4. Wahlschalter FUNCTION (2) in Position CD schieben, um den CD-Spieler auszuwählen.
5. Drücken Sie die POWER-Taste (11).
  - Das Gerät wird eingeschaltet und der erste Titel der CD wird abgespielt.
  - Bei einer CD im MP3-Format wird im Display **MP3** eingeblendet.
  - Das Display zeigt nach ca. 12 Sekunden die Uhrzeit an. Drücken Sie kurz die SNOOZE-Taste (12), um zur CD Anzeige zurückzukehren.

**Hinweis:** Wird nach dem Einschalten im Display **no** angezeigt, ist möglicherweise keine Audio CD eingelegt, sondern eine Daten CD oder eine VCD, es befindet sich keine CD im Fach oder die CD ist verkehrt herum eingelegt. Die einwandfreie Funktion des CD-Players ist nur gegeben, wenn CDs benutzt werden, die eine Spielzeit von 74 Minuten nicht überschreiten.





## CD - SPIELER



### GRUNDFUNKTIONEN DES CD-SPIELERS

- Starten: Die PLAY/PAUSE-Taste (16) startet die Wiedergabe.
- Stoppen: Die STOP-Taste (7) beendet die Wiedergabe.
- Pause: Um das Abspielen kurz zu unterbrechen, PLAY/PAUSE-Taste (16) drücken. Im Display blinkt das Symbol ►. Durch erneutes Drücken wird die Wiedergabe fortgesetzt.
- Vorwärts springen: SKIP+ -Taste (15) schaltet je einen Titel weiter. Durch das Drücken und Halten der Taste im Stopp-Modus, erfolgt ein schnelles Vorspringen.
- Rückwärts springen: SKIP- -Taste (15) springt an den Anfang des Titels. Jeder zusätzliche Tastendruck springt einen Titel weiter zurück. Durch das Drücken und Halten der Taste im Stopp-Modus, erfolgt ein schnelles Zurückspringen.
- Vorlauf: SKIP+ -Taste im Play-Modus gedrückt halten.
- Rücklauf: SKIP- -Taste im Play-Modus gedrückt halten gedrückt halten.

Das CD-Fach kann jederzeit geöffnet werden. Die Wiedergabe stoppt automatisch. Entnehmen Sie die CD erst, wenn sie vollständig gestoppt hat.

### SPEZIELLE FUNKTIONEN DES CD-SPIELERS

**Hinweis:** Die Programmierung ist nur bei eingelegter und gestoppter CD möglich. Wird während der Programmierung für 30 Sekunden keine Taste gedrückt, wird der Speicher gelöscht.

#### Titelfolge programmieren

1. PROG-Taste (10) drücken.
  - Im Display blinkt Programmplatz **P01**.
2. Mit der SKIP+ -Taste bzw. SKIP- -Taste den Titel wählen, der als erster gespielt werden soll.
3. PROG-Taste (10) erneut drücken.
  - Im Display blinkt Programmplatz **P02**.
5. Wiederholen Sie die Punkte 1 bis 3 für bis zu 20 Titel. Derselbe Titel kann auch mehrfach programmiert werden.
6. Die Wiedergabe der programmierten Titelfolge wird gestartet durch Drücken der PLAY/PAUSE-Taste (16).
7. Um ein Programm zu löschen:
  - Deckel CD-Fach öffnen oder;
  - STOP-Taste (7) 2 Mal drücken oder;
  - Wahlschalter FUNCTION (2) in eine andere Position schieben;





## CD - SPIELER



### Titelfolge umprogrammieren

**Hinweis:** Eine Titelfolge muss bereits programmiert sein und der CD-Player muss gestoppt sein.

1. PROG-Taste (**10**) so oft drücken, bis der umzuprogrammierende Speicherplatz angezeigt wird.
2. Mit der SKIP+ -Taste bzw. SKIP- -Taste den Titel wählen, der an den ausgewählten Programmplatz gesetzt werden soll.
3. Die Wiedergabe der neu programmierten Titelfolge wird gestartet durch Drücken der PLAY/PAUSE-Taste (**16**).

### Wiederholen (RPT)

Die Repeat (RPT)-Funktion bietet Ihnen die Möglichkeit, einen Titel, die komplette CD oder eine programmierte Titelfolge beliebig oft zu wiederholen. Sie können auch einzelne Titel aus einer programmierten Titelfolge wiederholen.

### Einen Titel wiederholen

1. PLAY MODE-Taste (**11**) **einmal** drücken. Im Display blinkt **RPT**.
  - Der gewählte Titel wird nach dem Drücken der PLAY/PAUSE-Taste (**16**) wiederholt.
  - Wenn ein anderer Titel wiederholt werden soll, wählen Sie diesen mit der SKIP+ -Taste bzw. SKIP- -Taste.

### Eine CD oder ein Programm wiederholen

1. PLAY MODE-Taste (**11**) **zweimal** (bei MP3-CD dreimal) drücken. Im Display wird **RPT** angezeigt.
  - Die CD oder das Programm nach dem Drücken der PLAY/PAUSE-Taste (**16**) wiederholt.

### Wiederholfunktion ausschalten

STOP-Taste (**7**) drücken oder die PLAY MODE-Taste (**11**) erneut drücken. Durch das erneute Drücken der PLAY MODE-Taste (**11**), wird die RANDOM Funktion aufgerufen.

### RANDOM (zufällige Abspielfolge)

1. PLAY MODE-Taste (**11**) **dreimal** (bei MP3-CD viermal) drücken. Im Display wird **RND** angezeigt.
  - Die Titel der CD werden nach dem Drücken der PLAY/PAUSE-Taste (**16**) in zufälliger Reihenfolge wiederholt.
  - Durch das erneute Drücken der PLAY MODE-Taste (**11**), wird die CD normal abgespielt.



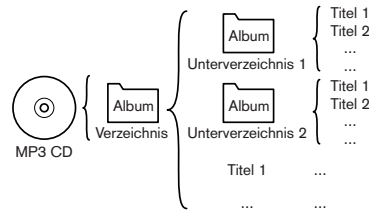


## CD - SPIELER



### DAS ABSPIELEN VON MP3-CD's

Eine CD mit MP3-Dateien ist aufgrund der Komprimierung der einzelnen Titel in der Lage, sehr viel mehr Titel aufzunehmen, als eine normale Audio-CD. Die Struktur einer solchen MP3-CD ist nebenstehend abgebildet. Titel in weiteren Unterverzeichnissen werden nicht erkannt.



Mit dem CD Uhrenradio sind Sie in der Lage, nach Belieben Titel aus einzelnen Verzeichnissen (Alben) auszuwählen und abzuspielen.

Anschaulich ist z.B. der Vergleich mit einem 5-fach CD-Wechsler, bei dem Sie Titel von verschiedenen CDs hören können. Eine Audio-CD entspricht in diesem Fall einem Album.

### Die Grundfunktionen

Die Grundfunktionen entsprechen den Grundfunktionen die unter **GRUNDFUNKTIONEN DES CD-SPIELERS** beschrieben sind.

### Titel finden

1. Drücken Sie nach dem Einlegen der MP-3 CD die STOP-Taste (7).
  - Im Display wird die Gesamtanzahl der Titel (z.B. **045**) angezeigt.
2. Drücken Sie die SKIP+ -Taste bzw. SKIP- -Taste, um durch alle Titel in allen Verzeichnissen zu blättern. Mit der FOLDER+ -Taste (14) können Sie ein Verzeichnis auch direkt anwählen.
  - Das Verzeichnis wird automatisch gewechselt. Der erste Titel im neuen Verzeichnis wird erneut mit **001** angezeigt. Beim Verlassen eines Verzeichnisses, wird ein Verzeichnis symbol blinkend angezeigt.
  - Ein schnelles Vor- bzw. Zurückblättern wird durch das Halten der Taste erreicht.

### Titel programmieren

**Hinweis:** Benutzen Sie die Funktion **Titel finden**, um zum gewünschten Titel/Verzeichnis zu gelangen. Die Programmierung erfolgt wie unter **Titelfolge programmieren** beschrieben. Bei MP3-CD's können maximal 20 Titel programmiert werden.

### Wiederholen (RPT)

Die Repeat (RPT)-Funktion bietet Ihnen die Möglichkeit, einen Titel, ein Verzeichnis, die komplette CD oder eine programmierte Titelfolge beliebig oft zu wiederholen. Sie können auch einzelne Titel aus einer programmierten Titelfolge wiederholen.

Die Programmierung erfolgt wie unter **Einen Titel wiederholen, Eine CD oder ein Programm wiederholen** und **Wiederholfunktion ausschalten** beschrieben.

**Hinweis:** Wird bei eingelegter MP3-CD die PLAY MODE-Taste (16) **zweimal** gedrückt, kann ein Verzeichnis gewählt werden, dass wiederholt werden soll.

1. Drücken Sie die SKIP+ -Taste bzw. SKIP- -Taste und halten Sie diese kurz gedrückt, um in ein anderes Verzeichnis zu gelangen.



## SPEZIELLE FUNKTIONEN



### DAS ABSPIELEN VON MP3/WMA-DATEIEN ÜBER USB/DEN KARTENLESER

Ein entsprechend der MP3-CD angelegtes Verzeichnis kann auch über die USB Anschlussbuchse (18) oder den Speicherkartenleser (17) abgespielt werden. An der USB Anschlussbuchse können sogenannte USB-Sticks benutzt werden, der Speicherkartenleser ist mit den MMC/SD Karten kompatibel.

1. Wahlschalter FUNCTION (2) in Position USB oder SD schieben.
2. Datenträger, USB-Stick oder MMC/SD Karte, in die entsprechende Buchse schieben.
3. Drücken Sie die POWER-Taste (11). Der Datenträger wird ausgelesen.

Weitere Funktionen, wie unter „DAS ABSPIELEN VON MP3-CD's“ beschrieben.

**ACHTUNG: Um Datenverlust zu vermeiden, den Datenträger erst vom Gerät trennen, wenn keine Verbindung zum Datenträger besteht. Schieben Sie hierzu den Wahlschalter FUNCTION (2) in eine andere Position oder schalten Sie das Gerät mit der POWER-Taste (11) aus.**

### ALARM-FUNKTION

#### Alarmzeit einstellen (ALARM 1 + ALARM 2)

Sie haben die Möglichkeit zwei Alarme einzustellen, die dann zu den eingestellten Uhrzeiten gestartet werden können. Die Einstellung ist für beide Alarme identisch.

1. Drücken Sie die ALARM-Taste (8 bzw. 9) und halten Sie sie ca. 3 Sekunden gedrückt.
  - Die zuvor eingestellte Alarmzeit wird angezeigt und die Stundenanzeige blinkt.
2. Stellen Sie mit der SKIP+ bzw. SKIP- -Taste die Stunden ein (24-Stunden Anzeige).
3. Drücken Sie die ALARM-Taste (8 bzw. 9) kurz.
  - Die Minutenanzeige blinkt.
4. Stellen Sie mit der SKIP+ bzw. SKIP- -Taste die Minuten ein.

#### Alarm aktivieren/deaktivieren / Alarmart auswählen

1. Drücken Sie die ALARM-Taste (8 bzw. 9) wiederholt kurz, um die Alarmfunktion zu aktivieren bzw. zu deaktivieren. Das Display zeigt die Funktion an:

**Glockensymbol 1 - Notensymbol 1 - kein Symbol**

bzw.

**Glockensymbol 2 - Notensymbol 2 - kein Symbol**

- Beim Glockensymbol erfolgt ein Signal-Alarm zur eingestellten Uhrzeit.
  - Beim Notensymbol wird der gewählte Tonträger zur eingestellten Uhrzeit gestartet.
  - Kein Symbol – Alarm ist deaktiviert.
2. Wählen Sie die Alarmart mit dem Wahlschalter FUNCTION (2):
    - RADIO Das Radio wird zur eingestellten Alarmzeit eingeschaltet. Sie hören den zuvor gehörten Sender in der vorgewählten Lautstärke.
    - CD/SD/USB Der CD-Spieler wird zur eingestellten Alarmzeit eingeschaltet. Sie hören den ersten Titel aus dem Verzeichnis in der vorgewählten Lautstärke.

**Hinweis:** Das Alarmsignal ertönt 60 Minuten lang.



## SPEZIELLE FUNKTIONEN



### Alarm unterbrechen

1. Drücken Sie die SNOOZE-Taste (12).
  - Der Alarm wird für 9 Minuten unterbrochen.

### Alarm ausschalten

1. Drücken Sie die POWER-Taste (3). Der Alarm ertönt dann nach 24 Stunden erneut.

## SLEEP-FUNKTION

Das Gerät verfügt über eine Ausschaltfunktion (SLEEP) nach Ablauf von bis zu zwei Stunden.

1. Drücken Sie die SLEEP-Taste (13) wiederholt, um die Ausschaltzeit von 120, 90, 60, 30 oder 15 Minuten vorzuwählen. Mit der Ausschaltzeit 00 Minuten deaktivieren Sie die Ausschaltzeit.
  - Die aktive Ausschaltzeit wird mit dem Wort SLEEP im Display angezeigt.
  - Die Vorwahl der Ausschaltzeit kann nur bei eingeschaltetem erfolgen.
  - Wird das Gerät ausgeschaltet, wird auch die Ausschaltzeit deaktiviert.

## AUX IN Anschlussbuchse

Das Gerät kann als Wiedergabegerät einer anderen Audioquelle genutzt werden. Es können z.B. tragbare CD- oder MC-Spieler, Computer, und im allgemeinen Geräte, die über eine Audio-Ausgangsbuchse verfügen angeschlossen werden.

**ACHTUNG: Schließen Sie das Gerät nicht an den Lautsprecher-Ausgang eines Leistungsverstärkers, die Lautsprecher des Radioweckers können hierbei beschädigt werden. Beachten Sie die Bedienungsanleitung der Audioquelle.**

Zum Anschließen einer Audioquelle benötigen Sie ein Anschlusskabel. Die AUX IN Anschlussbuchse (22) nimmt einen Stereo 3,5 mm Klinkestecker auf. Je nach Anschlussbuchsen Ihrer Audioquelle, kann das entsprechende Kabel über den Fachhandel bezogen werden.

## REINIGEN DES GEHÄUSES

Ziehen Sie den Netzstecker bei allen Reinigungsarbeiten am Gerät.

Bitte benutzen Sie zum Reinigen des Gehäuses nur ein weiches, leicht angefeuchtetes Tuch. Auf keinen Fall dürfen scharfe Reiniger, Spiritus, Verdünnung, Benzin oder ähnliches für die Reinigung verwendet werden. Solche Mittel können die Gehäuseoberfläche beschädigen.



## TECHNISCHE DATEN

ⓓ

Manual ID	21091/ ma /2006
Bandbreite FM	87,5 - 108 Mhz
Bandbreite AM	540 - 1600 Khz
Spannungsversorgung	230 V ~, 50 Hz
Kopfhöreranschluss	Stereo 3,5 mm Klinkenstecker
AUX IN Anschlussbuchse	Stereo 3,5 mm Klinkenstecker
Batterie (nicht im Lieferumfang)	9 V Blockbatterie (6LR 61)





## **GARANTIEBEDINGUNGEN**



Sehr geehrter Kundin, sehr geehrter Kunde,

unsere Produkte unterliegen einer strengen Qualitätskontrolle. Sollte dieses Gerät trotzdem nicht einwandfrei funktionieren, bedauern wir dies sehr und bitten Sie, sich an unsere auf der Garantiekarte aufgeführte Serviceadresse zu wenden. Gern stehen wir Ihnen auch telefonisch über die Garantiekarte ausgedruckte Service-Hotline zur Verfügung. Für die Geltendmachung von Garantieansprüchen gilt – ohne, dass dadurch Ihre gesetzlichen Rechte eingeschränkt werden – Folgendes:

1. Garantieansprüche können Sie nur innerhalb eines Zeitraumes von max. 3 Jahren, gerechnet ab Kaufdatum, erheben. Unsere Garantieleistung ist auf die Behebung von Material- und Fabrikationsfehlern bzw. den Austausch des Gerätes beschränkt. Unsere Garantieleistung ist für Sie kostenlos.
2. Garantieansprüche müssen jeweils nach Kenntniserlangung unverzüglich erhoben werden. Die Geltendmachung von Garantieansprüchen nach Ablauf des Garantiezeitraumes ist ausgeschlossen, es sei denn, die Garantieansprüche werden innerhalb einer Frist von 2 Wochen nach Ablauf des Garantiezeitraumes erhoben.
3. Ein defektes Gerät übersenden Sie bitte unter Beifügung der Garantiekarte und des Kassenbons portofrei an die Serviceadresse. Wenn der Defekt im Rahmen unserer Garantieleistung liegt, erhalten Sie ein repariertes oder neues Gerät zurück. Mit Reparatur oder Austausch des Gerätes beginnt kein neuer Garantiezeitraum. Maßgeblich bleibt der Garantiezeitraum von 3 Jahren ab Kaufdatum. Dies gilt auch, bei Einsatz eines Vor-Ort-Services.

Bitte beachten Sie, dass unsere Garantie bei missbräuchlicher oder unsachgemäßer Behandlung, bei Nichtbeachtung der für das Gerät geltenden Sicherheitsvorkehrungen, bei Gewaltanwendungen oder bei Eingriffen, die nicht von der von uns autorisierten Serviceadresse vorgenommen wurden, erlischt.

Vom Garantieumfang nicht (oder nicht mehr) erfasste Defekte am Gerät oder Schäden, durch die die Garantie erloschen ist, beheben wir gegen Kostenerstattung. Dazu senden Sie das Gerät bitte an unsere Serviceadresse.

### **MAGNUM Service Center**

p/a teknihall benelux  
Brusselstraat 33  
B 2321 Meer

Tel.: 070 233 072

Fax.: 070 233 085

[www.teknihall.be](http://www.teknihall.be)



# MAGNUM®

**MAGNUM Service Center**  
p/a tehnikhall benelux  
Brusselstraat 33  
B 2321 Meer

Deze kaart enkel gebruiken om defect apparaat terug te sturen.  
Cette carte n'est utilisable qu'en cas de retour d'appareil defectueux.  
Verwenden Sie diese Karte beim Einsenden defekter Geräte.



Naam / Nom / Name

Straat en huisnummer / Rue et numéro /Straße und Hausnummer

Postcode en plaats / Code postal et ville / Postleitzahl und Stadt

Telefoon / Téléphone / Telefon



**GARANTIECERTIFICAAT  
CERTIFICAT DE GARANTIE  
GARANTIEKARTE**

Garantie: Voor dit apparaat geldt  
Pour cet appareil est octroyé  
Sie erhalten für dieses Produkt

- 36 maanden garantie**
- 36 mois de garantie**
- 36 Monate Garantie**

vanaf verkoopsdatum volgens kasticket  
à partir de la date d'achat indiquée sur le bon de caisse  
gültig ab Kaufdatum, bei Vorlage des Kaufbelegs

TYPE: **MAGNUM CDR 211 USB**  
Apparaat: **CD-klokradio met CD, USB en geheugenkaartlezer**  
Appareil: **Radio-réveil CD avec USB et lecteur de cartes de mémoire**  
Gerät: **CD Uhrenradio mit CD, USB und Speicherkartenleser**

Beschrijving van het defect / Indication des défauts / Fehlerbeschreibung

---

---

---

---

---

---

---

---

Handtekening / Signature / Unterschrift  
**MAGNUM Service Center p/a teknhall benelux • Brusselstraat 33 • B 2321 Meer**  
Tel.: 070 233 072 • Fax.: 070 233 085  
www.teknhall.be

