

PFAFF®

Machine à coudre 1020s Mode d'emploi

CONSIGNES DE SÉCURITÉ IMPORTANTES

Cette machine à coudre à usage domestique est conçue pour répondre aux normes IEC/EN 60335-2-28 et UL1594.

CONSIGNES DE SÉCURITÉ IMPORTANTES

Lors de l'utilisation d'un appareil électrique, les précautions de sécurité essentielles doivent toujours être respectées, y compris les suivantes :

Lisez attentivement toutes les instructions avant d'utiliser cette machine à coudre à usage domestique. Conservez les instructions dans un lieu approprié près de la machine. Veillez à les transmettre avec la machine si celle-ci est donnée à une autre personne.

DANGER - POUR REDUIRE LE RISQUE DE DECHARGE ELECTRIQUE :

- Arrêter la machine ou la débrancher lorsqu'elle est laissée sans surveillance.
Débranchez toujours cette machine à coudre de la prise immédiatement après l'avoir utilisée et avant de la nettoyer, d'enlever les capots, de lubrifier ou lorsque vous faites n'importe quels autres réglages mentionnés dans le manuel d'instruction.

AVERTISSEMENT - POUR REDUIRE LE RISQUE DE BRULURES, D'INCENDIE, DE DECHARGE ELECTRIQUE OU DE BLESSURES CORPORELLES :

- Ne laissez personne jouer avec la machine. Il est fortement recommandé de redoubler d'attention lorsque cette machine à coudre est utilisée par ou près d'enfants.
- N'utilisez cette machine à coudre que pour son usage prévu, comme décrit dans ce manuel. N'utilisez que les accessoires recommandés par le fabricant, conformément aux indications fournies dans ce manuel.

- Ne faites jamais fonctionner cette machine à coudre si la prise ou le cordon sont endommagés, si elle ne fonctionne pas correctement ou si elle est tombée par terre ou a été endommagée ou plongée dans l'eau. Renvoyez la machine à coudre au SAV pour toute révision, réparation ou réglage mécanique ou électrique.
- Ne faites jamais fonctionner la machine à coudre si une ou plusieurs ouvertures de ventilation sont bouchées. Évitez toute présence de peluche, poussières, chutes de tissus dans la ventilation ou dans la pédale de commande.
- N'approchez pas les doigts des parties mobiles, en particulier au niveau de la zone située autour de l'aiguille de la machine.
- Utilisez toujours la plaque à aiguille appropriée. L'utilisation d'une plaque inappropriée risquerait de briser les aiguilles.
- N'utilisez jamais d'aiguilles tordues.
- Ne tirez pas sur le tissu et ne le poussez pas pendant la couture. Vous éviterez ainsi de faire dévier l'aiguille puis de la casser.
- Portez des lunettes de sécurité.
- Éteignez la machine (interrupteur sur "O") lors des réglages au niveau de l'aiguille, par exemple : enfilage de l'aiguille, changement d'aiguille, bobinage de la canette, changement de pied presseur, etc.
- Ne faites jamais tomber, ni glisser un objet dans les ouvertures.
- N'utilisez pas la machine à l'extérieur.
- N'utilisez pas votre machine à proximité de bombes aérosols ou de vaporisateurs, ou lorsque de l'oxygène est administré.
- Pour débrancher, commencez toujours par éteindre votre machine (interrupteur sur "O"), puis retirez la prise du secteur.
- Ne débranchez pas la machine en tirant sur le cordon. Pour débrancher, saisissez la prise et non le cordon.

- Si le câble d'alimentation est endommagé, il doit être remplacé par le fabricant, son service après-vente ou des personnes de qualification similaire afin d'éviter un danger.
- La pédale est utilisée pour faire fonctionner la machine. Évitez de placer d'autres objets sur la pédale.
- N'utilisez pas la machine si elle est mouillée.
- Si le voyant LED est endommagé ou cassé, il doit être remplacé par le fabricant ou son SAV, ou toute autre personne qualifiée, afin d'éviter les risques.
- Si le cordon de la pédale est endommagé, il doit être remplacé par le fabricant ou son SAV, ou toute autre personne qualifiée, afin d'éviter les risques.
- Cette machine est équipée d'une double isolation. N'utilisez que des pièces détachées d'origine. Voir les instructions relatives à l'entretien des appareils à double isolation.

CONSERVEZ CES INSTRUCTIONS

POUR L'EUROPE UNIQUEMENT :

Cet appareil peut être utilisé par des enfants âgés d'au moins 8 ans et par des personnes ayant des capacités physiques, sensorielles ou mentales réduites ou dénuées d'expérience ou de connaissance, s'ils (si elles) sont correctement surveillé(e)s ou si des instructions relatives à l'utilisation de l'appareil en toute sécurité leur ont été données et si les risques encourus ont été appréhendés. Les enfants ne doivent pas jouer avec l'appareil. Le nettoyage et l'entretien par l'utilisateur ne doivent pas être effectués par des enfants sans surveillance.

Le niveau sonore en conditions normales est inférieur à 75 dB(A).

La machine ne doit être utilisée qu'avec une pédale du type KD-1902, FC-1902 (110-120V) / KD-2902, FC-2902A, FC-2902C, FC-2902D (220-240V) fabriquée par ZHEJIANG FOUNDER MOTOR CORPORATION LTD. (China), 4C-316B (110-125V) / 4C-316C (127V) / 4C-326C (220V) / 4C-326G (230V) / 4C-336G (240V) / 4C-336G (220-240V) fabriquée par Wakaho Electric Ind. Co., Ltd. (Vietnam)

POUR LES PAYS HORS EUROPE :

Cette machine à coudre n'est pas destinée à être utilisée par des personnes (y compris des enfants) ayant des capacités physiques, sensorielles ou mentales réduites ou un manque d'expérience et de connaissances, sauf si une personne responsable de leur sécurité les surveille ou les aide à utiliser la machine à coudre. Ne laissez pas les enfants jouer avec la machine à coudre.

Le niveau sonore en conditions normales est inférieur à 75 dB(A).

La machine ne doit être utilisée qu'avec une pédale du type KD-1902, FC-1902 (110-120V) / KD-2902, FC-2902A, FC-2902C, FC-2902D (220-240V) fabriquée par ZHEJIANG FOUNDER MOTOR CORPORATION LTD. (China), 4C-316B (110-125V) / 4C-316C (127V) / 4C-326C (220V) / 4C-326G (230V) / 4C-336G (240V) / 4C-336G (220-240V) fabriquée par Wakaho Electric Ind. Co., Ltd. (Vietnam)

ENTRETIEN DES PRODUITS ÉQUIPÉS D'UNE DOUBLE ISOLATION

Une machine à double isolation est équipée de deux systèmes d'isolation au lieu d'une mise à la terre. Aucun branchement à la terre n'est vendu avec un produit à double isolation et ne doit non plus y être ajouté. L'entretien d'un produit à double isolation nécessite une attention toute particulière ainsi qu'une bonne connaissance technique et doit obligatoirement être effectué par du personnel qualifié. Les pièces détachées d'un appareil à double isolation doivent être des pièces d'origine. La mention "DOUBLE ISOLATION" doit figurer sur tout appareil équipé d'une double isolation.



Félicitations

Vous voici à présent propriétaire d'une machine à coudre PFAFF et en cette qualité, vous allez vous lancer dans une aventure excitante dans le domaine de la créativité. Dès le départ, vous réaliserez que vous allez coudre avec l'une des machines les plus faciles à utiliser qui ait jamais été fabriquée.

Avant de commencer à coudre, nous vous recommandons de voir quelques avantages ainsi que la facilité d'utilisation en lisant ce mode d'emploi en étant assis devant votre machine à coudre.

Afin de garantir que votre machine vous donnera toujours le meilleur du point de vue technique, le fabricant se réserve le droit de modifier l'apparence, le concept ou les accessoires de cette machine s'il le juge nécessaire.

PFAFF est une marque enregistrée de The Singer Company Limited S.à.r.l. ou de ses sociétés affiliées.

© 2019 The Singer Company Limited S.à.r.l. ou ses sociétés affiliées. Tous droits réservés.

□ Table des matières

CONSIGNES DE SÉCURITÉ IMPORTANTES.....	I-IV
Les bases de la machine	
Composants principaux de la machine à coudre	2/3
Données techniques	2
Branchement de la machine à une source d'alimentation.....	4
Lever le pied presseur à deux niveaux.....	5
Accessoires	6
Enfilage de la machine	
Remplissage de la canette	7
Insertion de la canette	8
Tension du fil.....	9
Enfilage supérieur	10
Pour remonter le fil de canette	11
Couture	
Comment choisir votre motif.....	12
Cadran de largeur de point et cadran de longueur de point	13
Couture de points droits	14
Couture en marche arrière / Pour retirer votre ouvrage en cours / Pour couper le fil	15
Choisir les motifs de point extensible	16
Ourlet invisible.....	17
Boutonnieres	18
Couture de boutons.....	19
Informations générales	
Installation du bras amovible.....	20
Poser le support du pied presseur	21
Table de correspondance de l'aiguille, du tissu et du fil.....	22
Plaque à repriser	23
Entretien et dépannage	
Insertion et changement d'aiguille.....	24
Guide de dépannage.....	25
Déclaration de conformité	27
Garantie	27
Recyclage	29

□ Composants principaux de la machine à coudre

1. Réglage de la tension
2. Releveur du fil
3. Coupe fil
4. Pied presseur
5. Plaque à aiguille
6. Bras amovible / rangement des accessoires
7. Levier de couture arrière
8. Axe butoir de la canette
9. Cadran de largeur de point
10. Cadran de longueur de point
11. Cadran de sélection de motifs

Données techniques

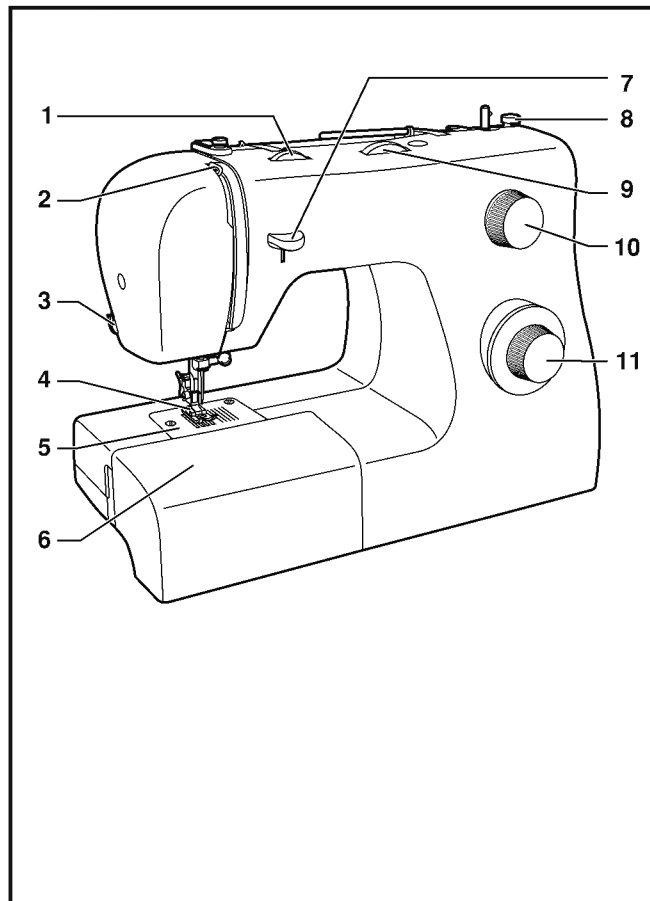
Modèle : 1020s

Tension nominale : 230 V / 50 Hz
(Europe)

Puissance nominale : 70 Watt
(machine)

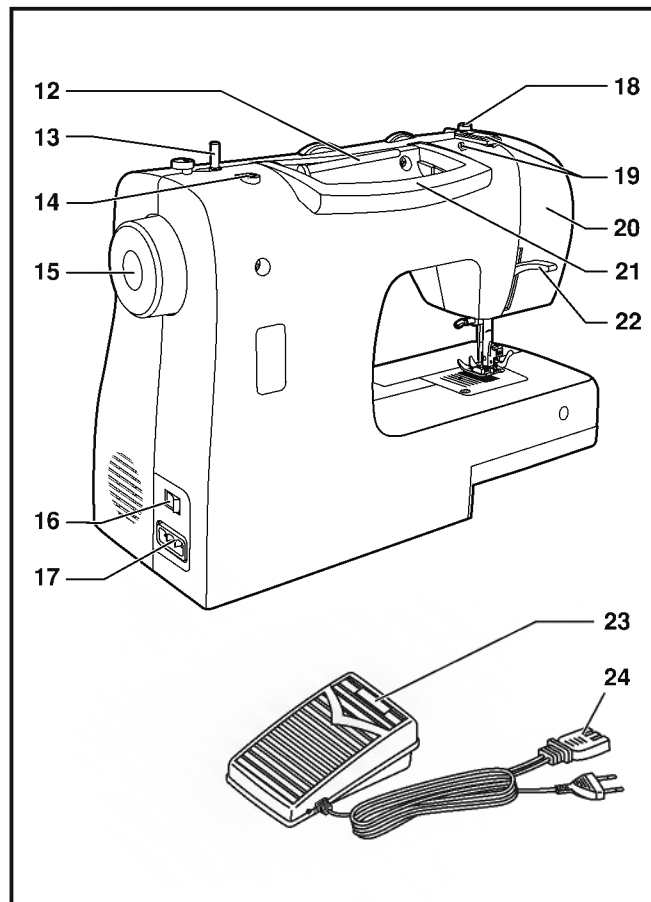
Lampe pour coudre : LED

Classe : II



□ Composants principaux de la machine à coudre

- 12. Porte bobine horizontal
- 13. Axe pour disposer la canette
- 14. Trou pour insérer un deuxième axe de bobine
- 15. Volant
- 16. Interrupteur d'alimentation et d'éclairage
- 17. Prise de branchement du fil d'alimentation
- 18. Guide remplissage de canette
- 19. Guide-fil supérieur
- 20. Plaque frontale
- 21. Poignée de transport
- 22. Levier pied de biche
- 23. Rhéostat
- 24. Fil électrique



□ Branchement de la machine à une source d'alimentation

Brancher la machine comme indiqué ci-contre. (1) La fiche de la machine est dotée de broches normalisées et doit être utilisée avec une prise de courant conforme aux normes en vigueur. (2)

Attention :

Débrancher le fil d'alimentation lorsque la machine n'est pas utilisée.

Rhéostat

Le rhéostat contrôle la vitesse de fonctionnement de la machine. (3)

Attention :

Consulter un électricien qualifié en cas de doute pour brancher la machine. Débrancher la machine quand celle-ci n'est pas utilisée.

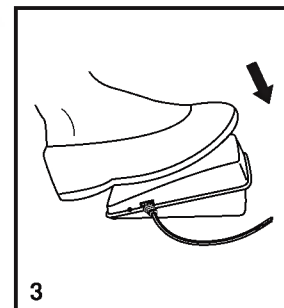
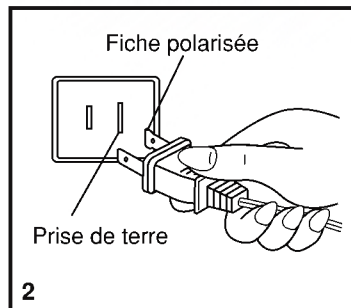
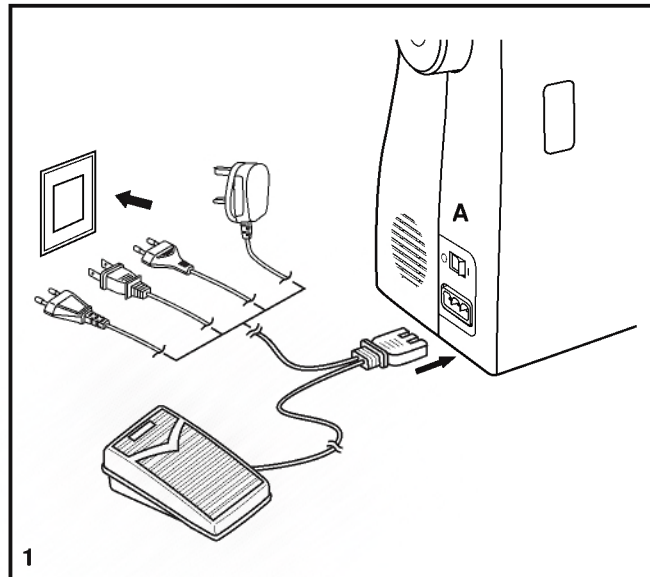
Voyant lumineux

Appuyer sur le bouton d'alimentation : le voyant s'allume et la machine est prête à fonctionner (A).

REMARQUE IMPORTANTE

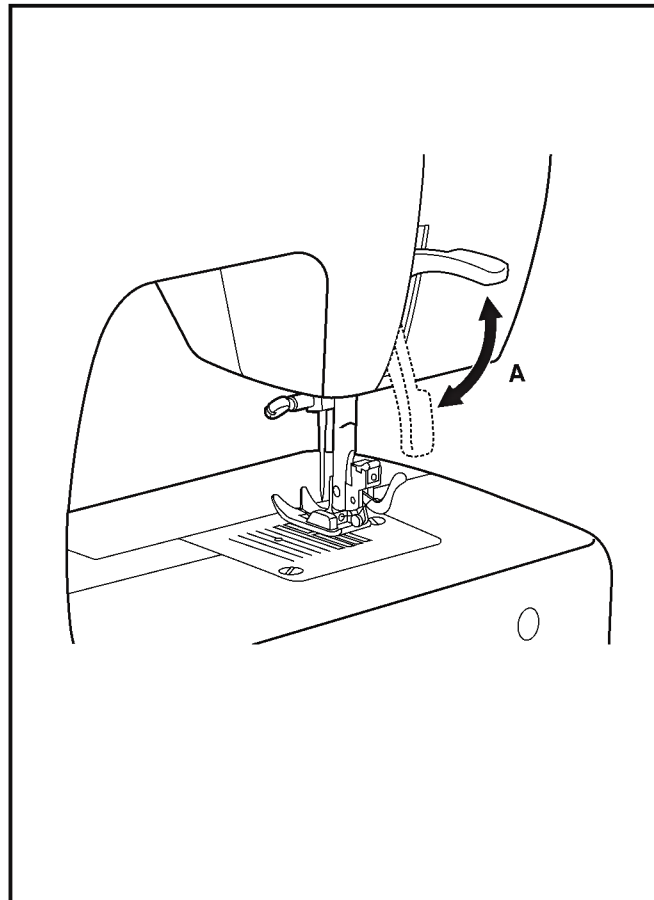
La prise de la machine comporte des broches polarisées (l'une est plus large que l'autre). Afin de réduire les risques d'électrocution brancher la machine en respectant la taille des trous de la prise.

Si la fiche n'entre pas complètement dans la prise, inverser le sens. Si vous rencontrez une difficulté contacter un électricien. Ne pas modifier la fiche vous-même.



□ Lever le pied presseur à deux niveaux

Lorsque vous cousez plusieurs épaisseurs de tissus épais, le pied presseur peut être soulevé sur une position élevée afin de faciliter le positionnement du tissu. Faire attention lorsque vous cousez plusieurs épaisseurs et travailler lentement (A).

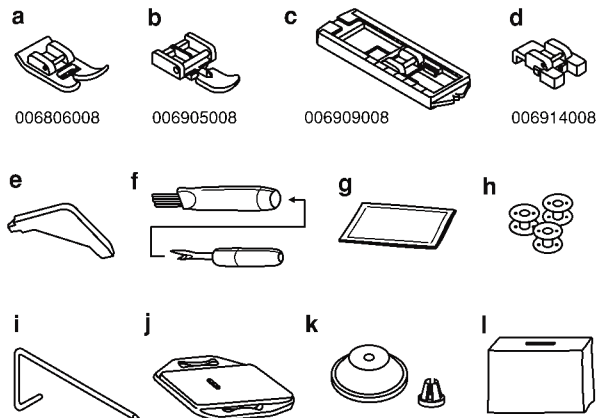


□ Accessoires

Accessoires standards (1)

- a. Pied multi-usage
- b. Pied pour fermeture à glissière
- c. Pied pour boutonnière
- d. Pied pour pose de bouton
- e. Tournevis L
- f. Brosse/ Découreur
- g. Étui à aiguilles
- h. Canette (3x)
- i. Guide couture/ matelassage
- j. Plaque à repriser
- k. Arrêt bobine
- l. Housse de protection souple

Accessoires standards (1)

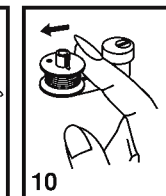
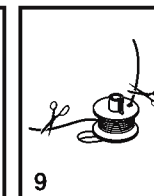
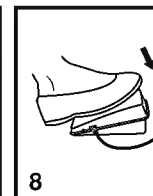
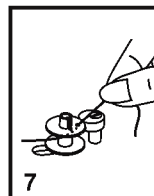
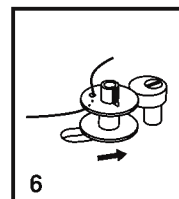
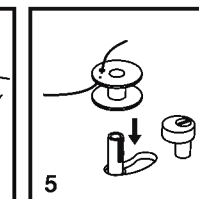
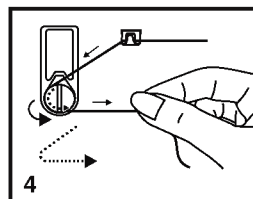
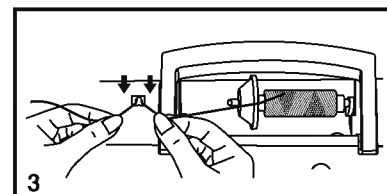
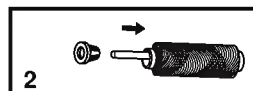
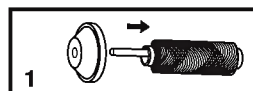
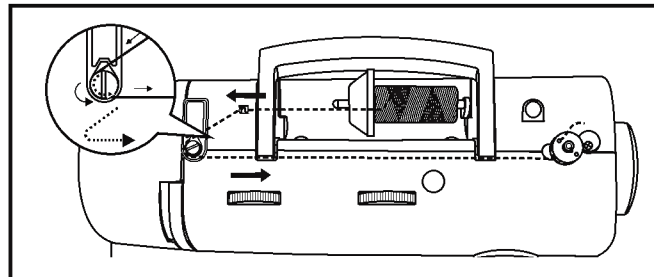


□ Remplissage de la canette

- Placer le fil et le support correspondant sur le porte bobine. (1/2)
- Glisser le fil dans le guide. (3)
- Enroulez le fil dans le sens inverse des aiguilles d'une montre autour des disques de tension du dévidoir. (4)
- Glissez le fil dans la canette tel qu'indiqué et placez celle-ci sur l'axe. (5)
- Poussez la canette vers la droite. (6)
- Tenez l'extrémité du fil. (7)
- Appuyez sur le rhéostat de la machine. (8)
- Coupez le fil. (9)
- Repoussez l'axe du dévidoir vers la gauche (10) et retirez la canette.

Veillez noter :

Lorsque l'axe du dévidoir de canette est dans la position de remplissage de la canette, la machine ne coud pas et le volant reste immobile. Pour commencer la couture, pousser l'axe du dévidoir de canette vers la gauche (position de couture).



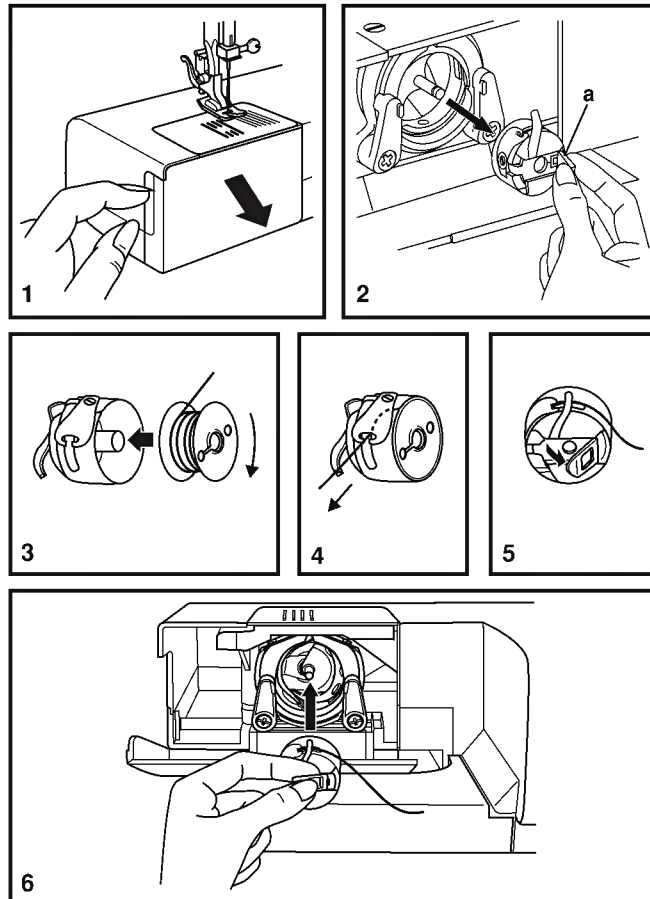
□ Insertion de la canette

Lors de la mise en place et du retrait de la canette, veillez à ce que l'aiguille se trouve en position haute maximale.

- Ouvrez le couvercle à charnière. (1)
- Retirez le boîtier à canette en tirant sur le loquet du boîtier (a). (2)
- Tenez le boîtier à canette d'une main. Introduisez la canette de façon à ce que le fil s'enroule dans le sens des aiguilles d'une montre (flèche). (3)
- Engagez le fil dans la fente et tirez-le vers la gauche et sous le ressort jusqu'à ce que le fil apparaisse dans l'ouverture rectangulaire (4). Laisser dépasser le fil d'environ 15 cm (6").
- Maintenez le loquet du boîtier à canette entre le pouce et l'index. (5)
- Glissez le boîtier à canette dans le crochet en s'assurant que le doigt du boîtier s'insère complètement dans la fente. (6)

Attention :

Placer l'interrupteur sur la position ("O") avant d'insérer ou de retirer la canette.



□ Tension du fil

Tension du fil supérieur

Réglage de base pour la tension du fil : "4"

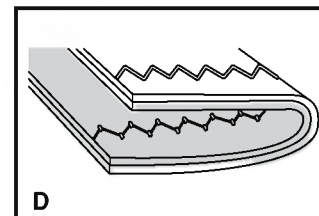
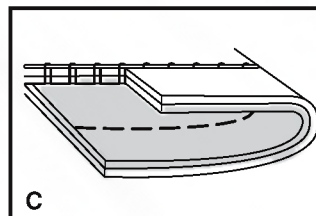
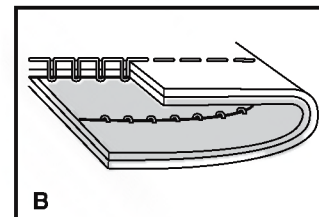
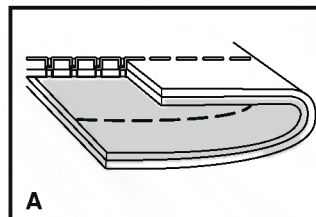
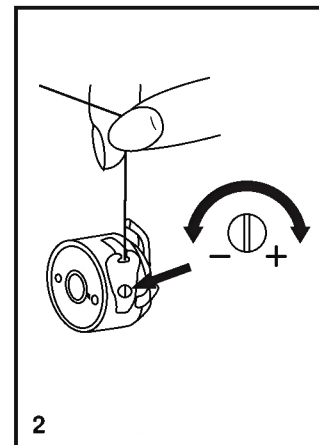
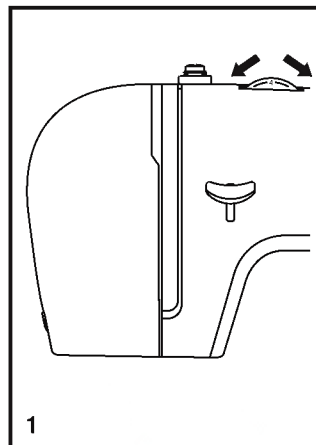
Pour augmenter la tension, tourner le sélecteur sur une valeur plus élevée.

Pour réduire la tension, tourner le sélecteur sur une valeur inférieure.

- A. La tension du fil normale pour couture avec points droits est illustrée.
- B. Si la tension du fil est trop faible pour couture avec un point droit, tourner le sélecteur sur une valeur plus élevée.
- C. Si la tension du fil est trop forte pour couture avec un point droit, tourner le sélecteur sur une valeur plus basse.
- D. La tension du fil normale pour couture zigzag et décorative.

Veillez noter :

- Le bon réglage de la tension est important pour bien coudre.
- Il n'existe pas un réglage de tension standard pour toutes les fonctions de points, fil ou tissu.
- Une tension équilibrée (points identiques hauts et bas) n'est habituellement souhaitable que pour la couture utilisant le point droit.
- 90% de tous les travaux de couture requièrent un réglage de tension compris entre "3" et "5" .
- Pour les fonctions de couture avec point zigzag et couture décorative, la tension du fil devrait généralement être inférieure à celle utilisée pour la couture utilisant le point droit.
- Pour tous les travaux de couture décorative, vous obtiendrez toujours de meilleures finitions et moins de plis dans le tissu lorsque l'enfilage supérieur apparaît à l'arrière de votre tissu.



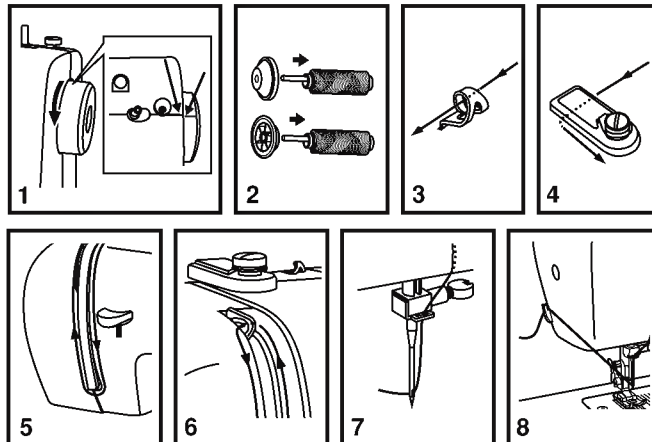
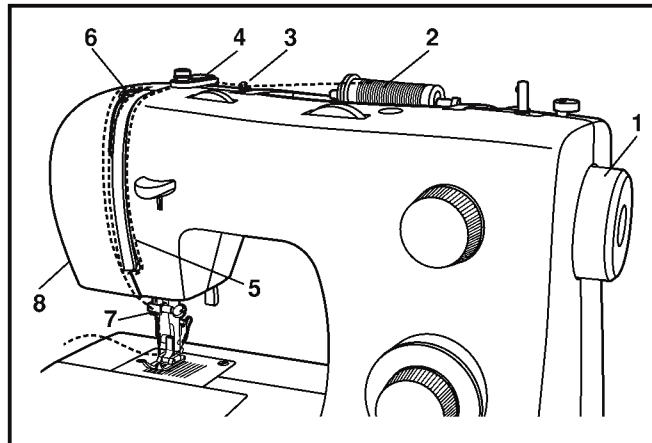
□ Enfilage supérieur

Cette opération est simple. Il est important de l'exécuter correctement sous peine de faire éventuellement face à plusieurs problèmes de couture.

- Tournez le volant pour lever l'aiguille dans sa position la plus haute (1) et qu'elle s'abaisse légèrement, relevez le pied presseur pour libérer les disques de tension.

Note : Pour des raisons de sécurité, il est fortement recommandé d'éteindre la machine avant de l'enfiler.

- Levez le porte bobine horizontale. Placez la bobine de fil sur le porte bobine, le fil sortant de la bobine comme indiqué ci-contre. Pour les petites bobines utiliser le petit arrêt bobine.
- Passez le fil de la bobine à travers le guide-fil supérieur. (3) Guider le fil autour du guide en le tirant à travers le ressort de pré tension tel qu'illustré. (4)
- Enfilez le module de tension en guidant le fil vers le bas via la rainure droite et vers le haut via la rainure gauche (5). Au cours de cette opération, il est utile de tenir le fil entre la bobine et le guide-fil (4) et de le tirer doucement vers le haut.
- Enfilez maintenant l'oeillet du releveur de fil en y passant le fil de droite à gauche et en tirant vers vous. Guidez le fil à nouveau vers le bas. (6)
- Passez le fil dans le guide-fil horizontal qui se trouve sur le pince aiguille. (7)
- Enfilez ensuite le chas de l'aiguille de l'avant vers l'arrière et tirez à peu près 10 cm de fil vers l'arrière de la machine. Coupez le fil à la longueur désirée à l'aide du coupe fil incorporé. (8)



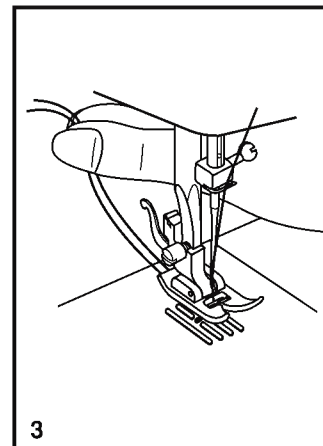
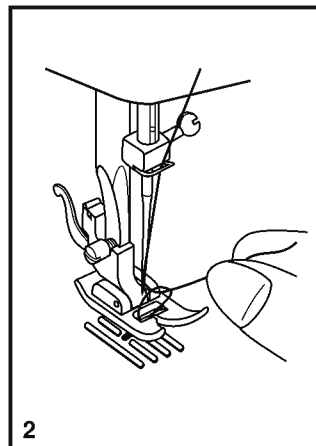
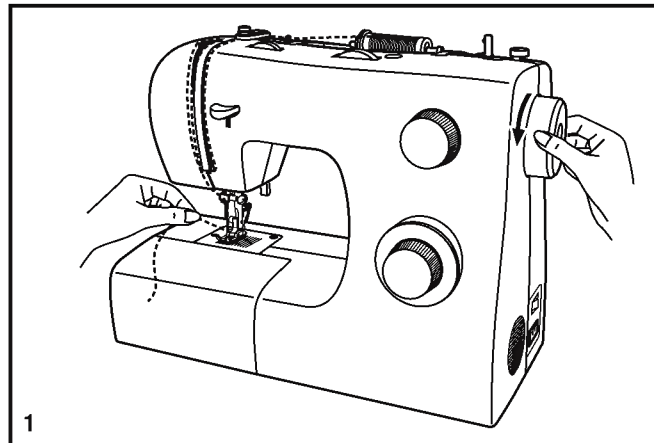
□ Pour remonter le fil de canette

Tenir le fil supérieur avec la main gauche. Tourner le volant (1) vers vous (sens inverse des aiguilles d'une montre) pour abaisser et lever l'aiguille.

Note :

S'il est difficile de remonter le fil de la canette, vérifier que le fil n'est pas pris dans le couvercle du boîtier ou dans la fermeture du bras amovible.

Tirer doucement vers le haut sur le fil supérieur de la bobine pour faire passer le fil de la canette à travers l'orifice de la plaque à aiguille (2). Reposer les deux fils à l'arrière sous le pied presseur. (3)



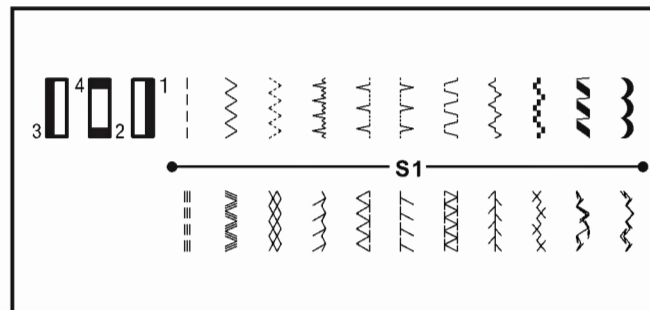
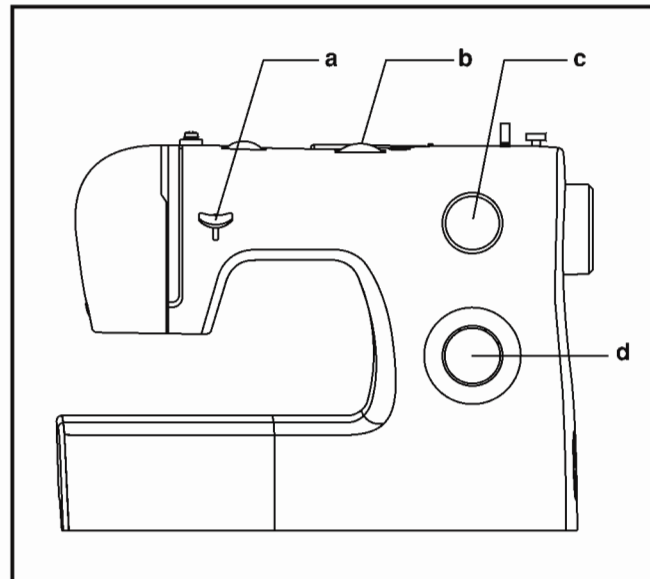
□ Comment choisir votre motif

Le diagramme sur cette page présente les motifs de point disponibles sur la machine.

Les points dans la rangée supérieure du diagramme sont indiqués en noir sur le cadran de sélection de motifs. Pour sélectionner les motifs indiqués en noir, tourner le cadran de sélection de motifs. (d) Utiliser le cadran de longueur de point (c) pour régler la longueur de point souhaitée pour le projet. Utiliser le cadran de largeur de point (b) pour régler la largeur du point souhaitée.

Les points dans la rangée inférieure du diagramme sont indiqués en bleu sur le cadran de sélection de motifs. Le bleu indique que le point est un motif de points extensibles et les informations indiquant comment coudre ces points extensibles se trouvent à la page 16.

Le cadran de sélection de motifs peut être tourné dans n'importe quel sens.



- a. Levier de couture arrière
- b. Cadran de largeur de point
- c. Cadran de longueur de point
- d. Cadran de sélection de motifs

□ Cadran de largeur de point et cadran de longueur de point

Fonction du cadran de largeur de point

La largeur maximum de point zigzag pour la couture en zigzag est 5mm ; toutefois, la largeur peut être réduite sur n'importe quel motif. La largeur augmente au fur et à mesure que vous déplacez le cadran de zigzag de "0" à "5". (1)

Le cadran de largeur de point contrôle également la position d'aiguille de point droit infini. La position "0" est complètement à gauche, "5" est complètement à droite et la position centrale d'aiguille se trouve entre "2" et "3".

Fonction du cadran de longueur de point lors de la couture en zigzag

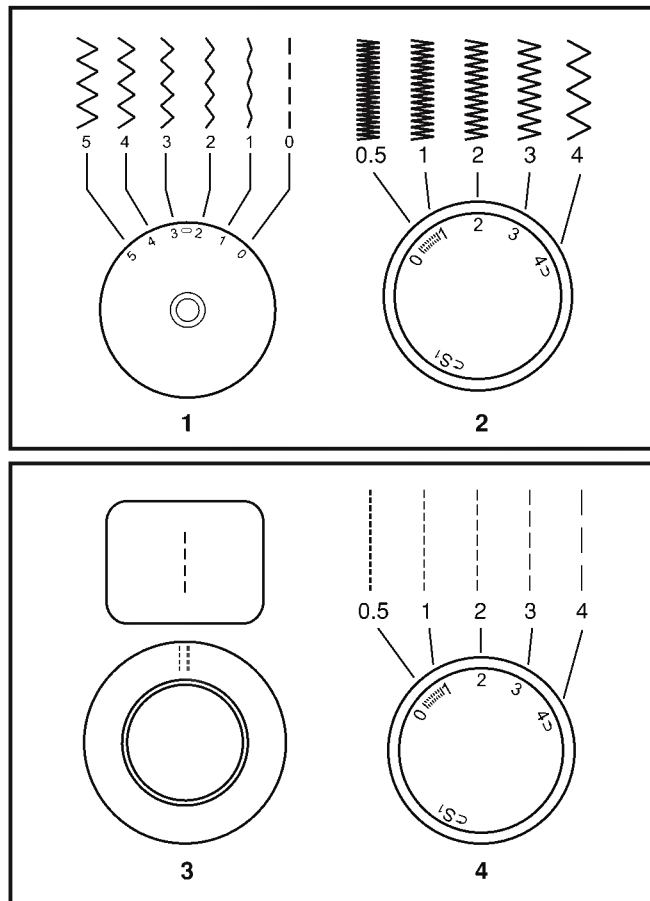
Régler le cadran de sélection de motifs sur zigzag.

La densité des points en zigzag augmente au fur et à mesure que le réglage du cadran de longueur de point approche du "0". Des points en zigzag soignés sont généralement obtenus sur "2,5" ou en dessous. (2)

Les points en zigzag serrés sont appelés points bourdon. (2)

Fonction du cadran de longueur de point lors de la couture de points droits

Pour coudre des points droits, tourner le cadran de sélection de motifs sur couture de points droits. (3) Tourner le cadran de longueur de point et la longueur des points individuels sera réduite au fur et à mesure que le cadran se rapproche du "0". La longueur des points individuels augmentera au fur et à mesure que le cadran se rapproche de "4". (4) En général, il faut utiliser un point plus long lors de la couture de tissus plus lourds ou lorsqu'une aiguille ou un fil plus épais sont utilisés. Utiliser une longueur de point plus courte lors de la couture de tissus plus légers ou lorsqu'une aiguille ou un fil plus fins sont utilisés.

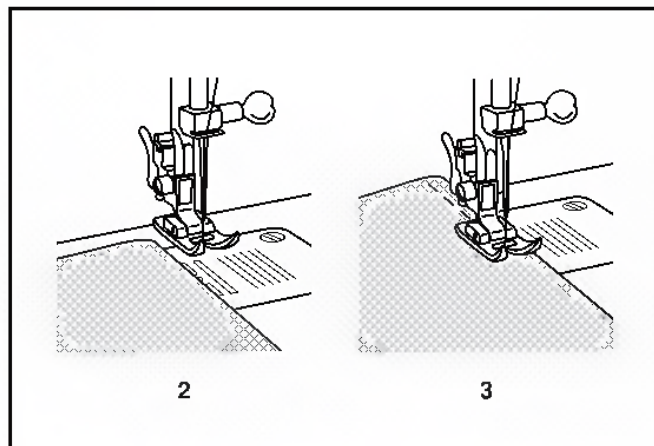
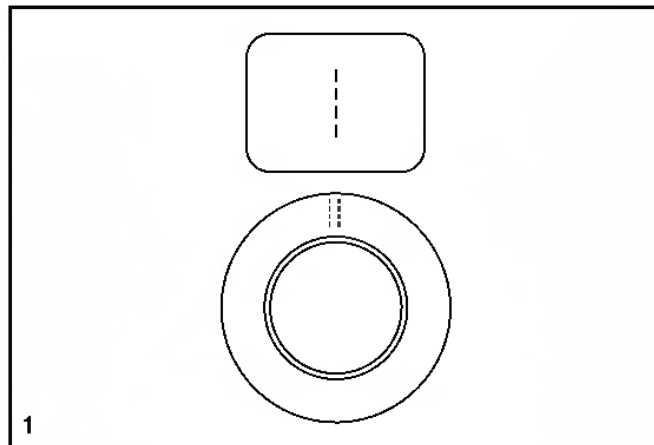


□ Couture de points droits

Pour commencer à coudre, régler la machine sur le point droit. (1)

Placer le tissu sous le pied presseur avec le bord du tissu aligné au guide de couture souhaité sur la plaque à aiguilles. (2)

Abaisser le releveur du pied presseur, puis appuyer sur la pédale pour commencer à coudre. (3)



Couture en marche arrière

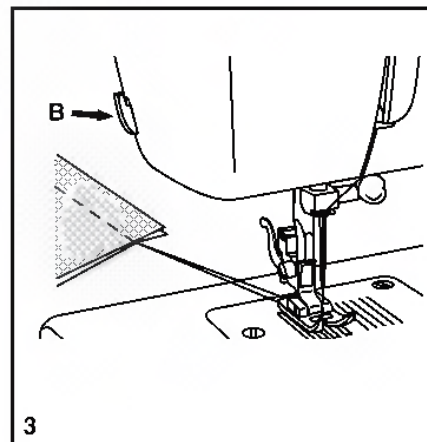
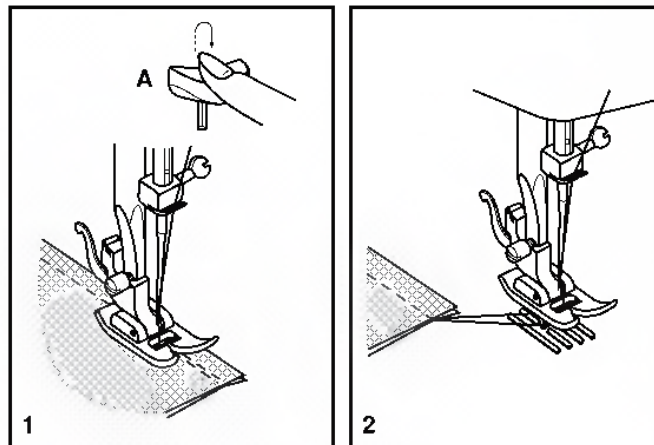
Afin de renforcer le début et la fin d'une couture, abaisser le bouton marche arrière en le poussant vers le bas. Faire quelques points en sens inverse. Lâcher le bouton et la machine reprendra la couture vers l'avant (A). (1)

Pour retirer votre ouvrage en cours

Tourner le volant vers vous afin d'amener le releveur de fil en position haute, lever le pied presseur et retirer votre ouvrage en le tirant vers l'arrière du pied presseur et de l'aiguille. (2)

Pour couper le fil

Tirer sur les deux fils à l'arrière du pied presseur. Les guider le long de la plaque frontale et les placer dans le coupe-fil (B). Tirer les fils vers le bas pour couper. (3)



□ Choisir les motifs de point extensible

Les motifs de point extensible sont indiqués en bleu sur le cadran de sélection de motifs. Pour sélectionner ces points, tourner le cadran de sélection de motifs sur le motif souhaité. Puis, tourner le cadran de longueur de point sur l'indicateur marqué par "S1". Il existe plusieurs motifs extensibles et en voici deux exemples :

Point extensible droit

Régler le cadran de sélection de motifs sur "1" et le cadran de longueur de point sur "S1".

Utilisé pour ajouter un triple renforcement aux coutures extensibles et résistant à l'usure.

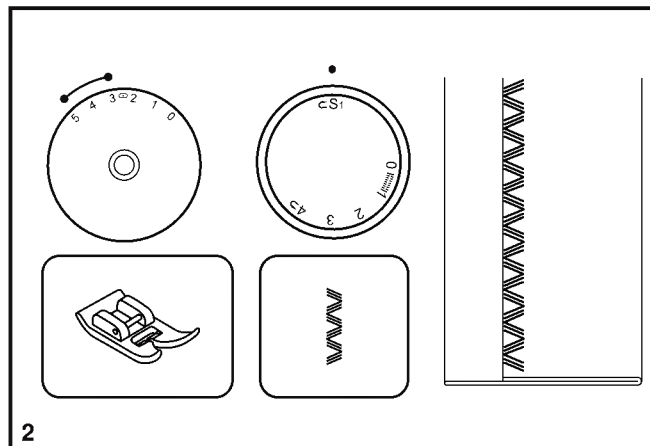
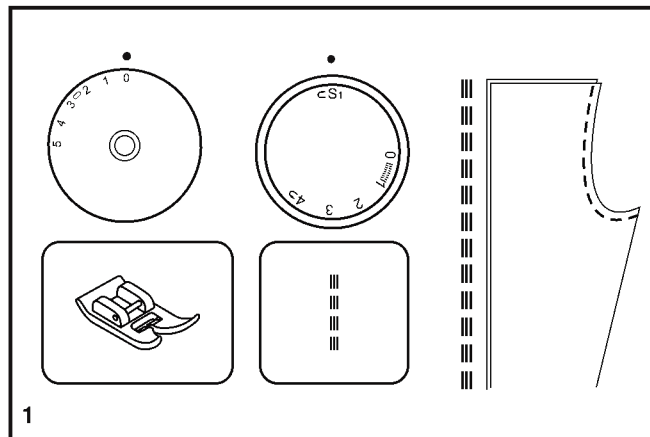
La machine coud deux points en avant et un point en arrière.

Croquet

Régler le cadran de sélection de motifs sur "2" et le cadran de longueur de point sur "S1".

Régler le cadran de largeur de point entre "3" et "5".

Le point de croquet convient aux tissus solides comme le denim, le velours, la popeline, le coutil, etc.



□ Ourlet invisible

Pour les ourlets sur les rideaux, pantalons, jupes, etc.

..... Ourlet invisible pour tissus extensibles.

..... Ourlet invisible pour tissus solides.

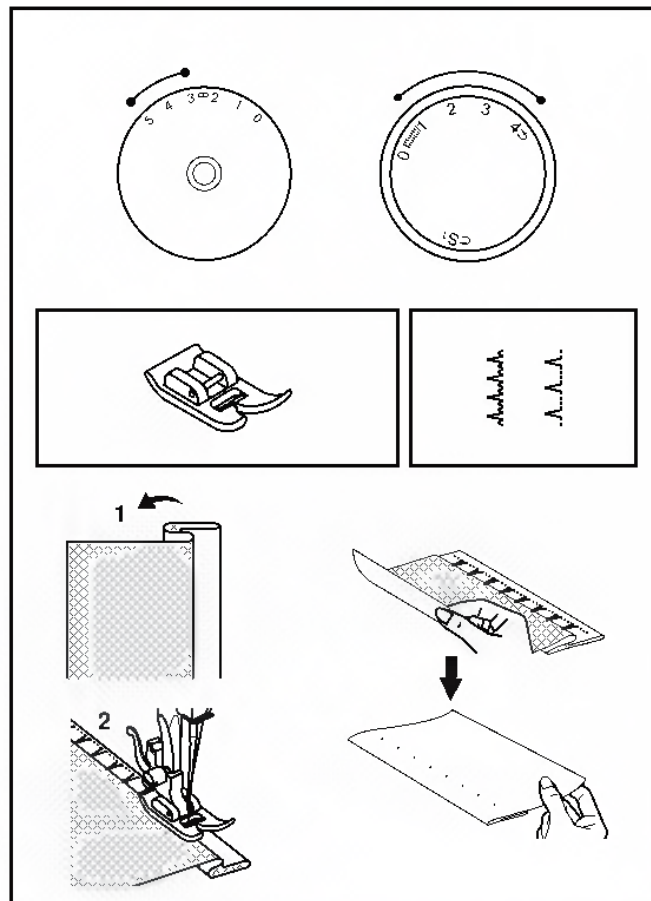
Régler le cadran de longueur de point dans la fourchette indiquée sur le diagramme à droite. Toutefois, les ourlets invisibles ne sont normalement pas cousus avec un réglage de longueur de point plus long. Régler le cadran de largeur de point sur un réglage approprié pour le poids/type de tissu cousu, dans la fourchette indiquée sur le diagramme sur la droite de la page. En général, un point plus étroit est utilisé pour les tissus plus légers et un point plus large est utilisé pour les tissus plus lourds. Faire un test en premier pour assurer que les réglages de la machine conviennent au tissu.

Ourlet invisible :

Rabattre l'ourlet à la largeur souhaitée et repasser. Replier (comme indiqué à la fig. 1) contre le côté droit du tissu avec le bord supérieur de l'ourlet s'allongeant d'environ 7 mm (1/4 de pouce) sur le côté droit du tissu plié.

Commencer à coudre lentement, en assurant que l'aiguille touche légèrement le haut plié pour attraper un ou deux fils de tissu. (2)

Déplier le tissu une fois que l'ourlet est terminé et repasser.



□ Boutonnères

Préparation

1. Retirer le pied multi-usage et poser le pied pour boutonnière.
2. Mesurer le diamètre et l'épaisseur du bouton et ajouter 0,3 cm (1/8 de pouce) pour les renforts ; marquer la taille de la boutonnière sur le tissu.
3. Placer le tissu sous le pied, pour que le repère sur le pied de boutonnière soit aligné au repère de démarrage sur le lissu. Abaisser le pied, pour que la ligne centrale de la boutonnière marquée sur le lissu soit alignée avec le centre du pied pour boutonnière.

Régler le cadran de longueur de point dans la " " pour régler la densité de points. Régler la largeur de point sur "5". Toutefois, la largeur peut avoir besoin d'être réglée selon le projet, faire un essai en premier afin de déterminer ceci.

Remarque :

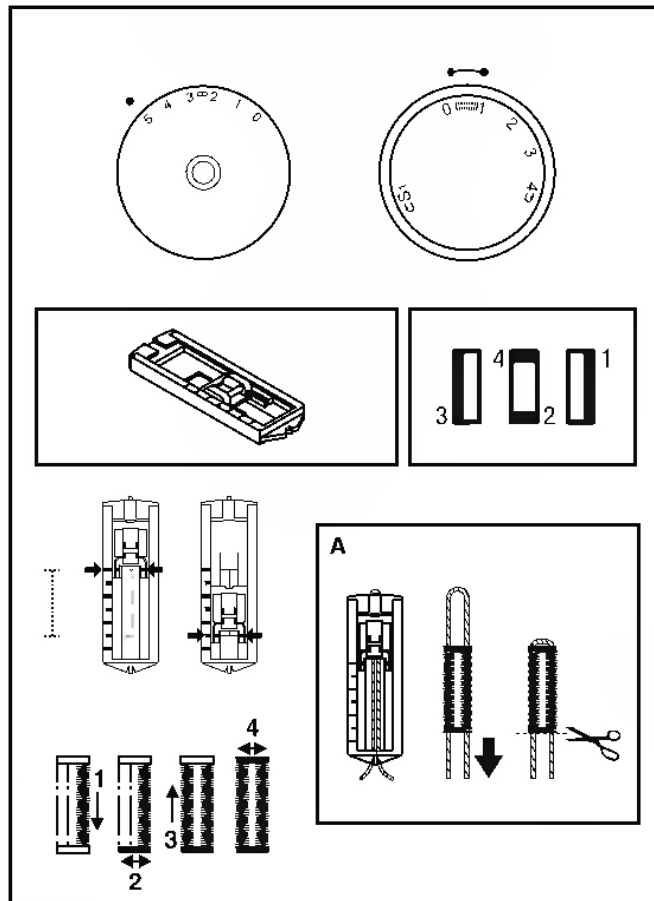
La densité varie selon le lissu.

Il faut toujours réaliser une couture d'essai de boutonnière sur le tissu que vous utiliserez pour coudre la boutonnière.

Suivre la séquence à 4 étapes en changeant d'une étape à l'autre avec le cadran de sélection de motifs. Lorsque vous passez d'une étape à une autre dans le processus de réalisation de boutonnière, assurez que l'aiguille est relevée avant de tourner le cadran de sélection de motifs à l'étape suivante. Faire attention de ne pas coudre trop de points aux étapes 2 et 4. Utiliser le découvit et ouvrir la boutonnière en coupant depuis les deux extrémités vers le milieu.

Astuces :

- Réduire légèrement la tension du fil supérieur produira de meilleurs résultats.
- Utiliser un entoileur pour les tissus fins ou extensibles.
- Il est recommandé d'utiliser un fil épais ou un cordon pour les tissus extensibles ou à mailles. Le zigzag doit être cousu sur le fil épais ou le cordon. (A)



□ Couture de boutons

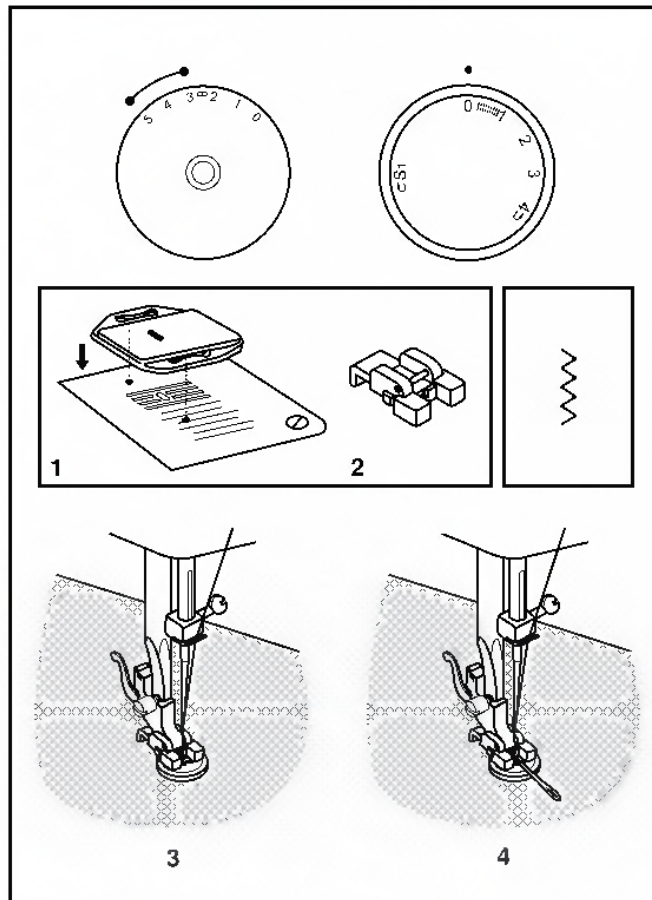
Poser la plaque de reprisage. (1) Changer le pied presseur multi-usage pour le pied de couture de bouton. (2) Régler la longueur de point sur "0".

Pour coudre quelques points de fixation, régler la machine sur point sur point droit, avec la largeur de point réglée sur "0".

Relever l'aiguille du tissu. Régler la machine sur point en zigzag, puis régler la largeur sur "3" à "5". Tourner le volant pour vérifier que l'aiguille entre proprement dans les trous gauches et droits du bouton. Régler la largeur de point, selon le besoin, suivant la distance entre les trous du bouton. Coudre lentement le bouton avec environ 10 points.

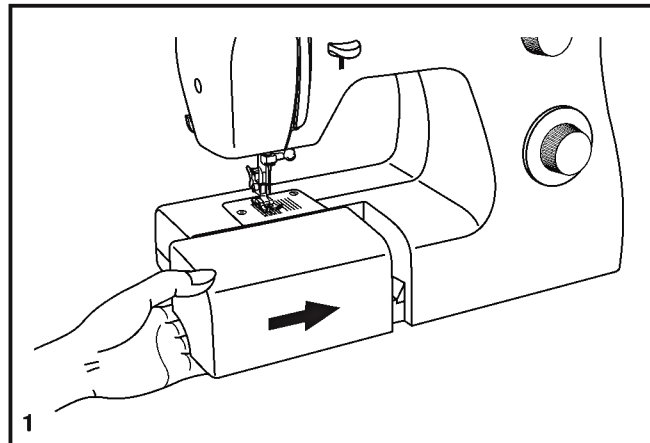
Relever l'aiguille du tissu. Régler à nouveau la machine sur point droit, avec la largeur sur "0" coudre quelques points de fixation pour finir.

Si un support est nécessaire, placer une aiguille à repriser en haut du bouton et coudre. Pour les boutons à 4 trous, coudre à travers les deux trous avant en premier, avancer l'ouvrage, puis coudre les deux trous arrières.



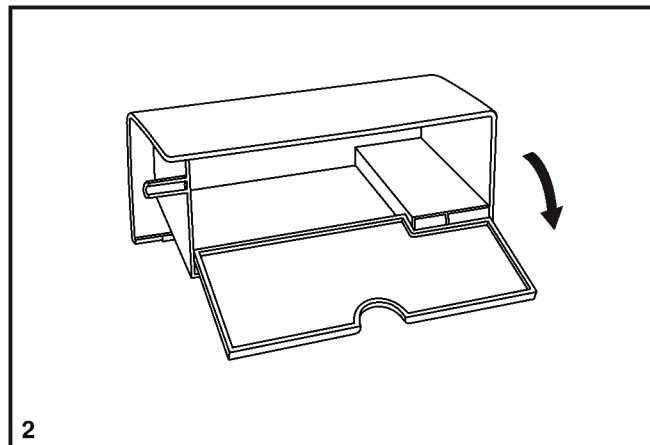
□ Installation du bras amovible

Maintenir le bras amovible en position horizontale et le pousser comme indiqué ci-contre. (1)



L'intérieur du bras amovible peut être utilisé comme boîte de rangement pour les accessoires.

Pour ouvrir, tirer vers vous comme indiqué ci-contre. (2)



□ Poser le support du pied presseur

Relever la barre du pied (a) avec le releveur de pied presseur. Attacher le support du pied presseur (b) comme illustré. (1)

Poser le pied presseur

Abaisser le support du pied presseur (b) à l'aide du releveur de pied presseur, jusqu'à ce que la découpe (c) se trouve directement au-dessus de la broche (d). (2) Le pied presseur (f) s'enclenche automatiquement.

Retirer le pied presseur

Relever le pied presseur à l'aide du releveur de pied presseur. (3)

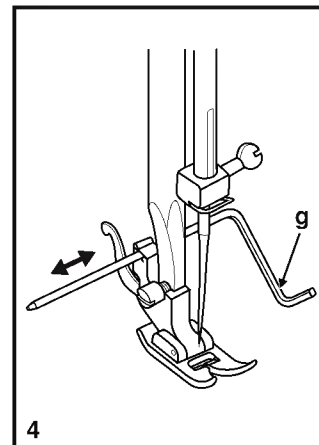
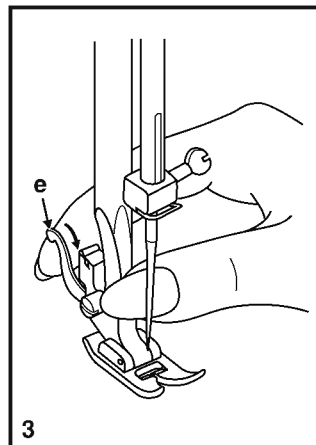
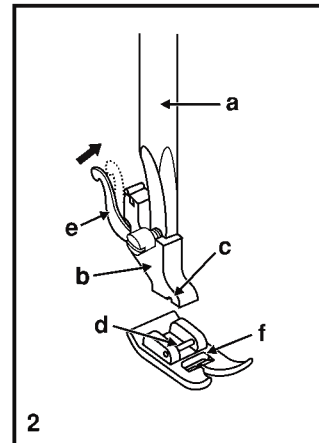
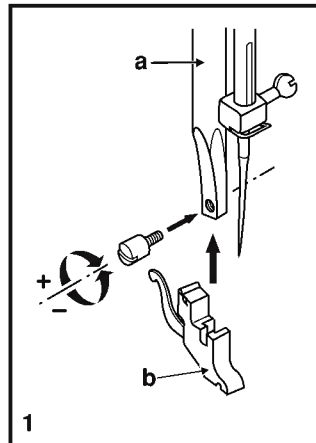
Relever le levier (e) et le pied se désenclenche.

Poser le guide-bord/guide pour quilting

Poser le guide-bord/guide pour quilting (g) dans la rainure, comme illustré. Régler selon le besoin pour les ourlets, plis, quilting, etc. (4)

Attention :

Eteindre l'interrupteur (sur "O") lorsque vous effectuez n'importe laquelle des opérations ci-dessus !



□ Table de correspondance de l'aiguille, du tissu et du fil

GUIDE DE SÉLECTION DE L'AIGUILLE, DU TISSU ET DU FIL

DIMENSIONS DE L'AIGUILLE	TISSUS	FIL
9-11 (70-80)	Tissus légers, cotons légers, voile, serge, soie, mousseline, Qiana, tissu interlock, tricot de coton, tricot, jerseys, crêpes, polyester tissé, tissus pour chemises et blouses.	File de coton léger, nylon, polyester ou de coton enrobé de polyester.
11-14 (80-90)	Tissus d'épaisseur moyenne, coton, satin, kettlecloth, tissu de marine, jersey double, lainages légers.	La plupart des types de fils vendus sont de calibre moyen et conviennent pour ces tissus et dimensions d'aiguille. Utiliser un fil polyester pour des tissus synthétiques et un fil de coton pour les fibres naturelles et tissées pour un meilleur résultat. Toujours utiliser le même fil sur la bobine et dans la canette.
14 (90)	Tissus d'épaisseur moyenne, cirés en coton, lainage, jerseys plus épais, tissus éponge et jeans.	
16 (100)	Tissus épais, canevas, lainage, tentes et tissus courtpointe, jeans, tissus pour rembourrage (légers et moyens).	
18 (110)	Lainage épais, tissus pour manteaux et pardessus, tissus pour rembourrage, certains cuirs et vinyle.	Fil résistant, fil pour tapis.

IMPORTANT : Adapter les dimensions de l'aiguille au fil et à la qualité du tissu.

NOTE :

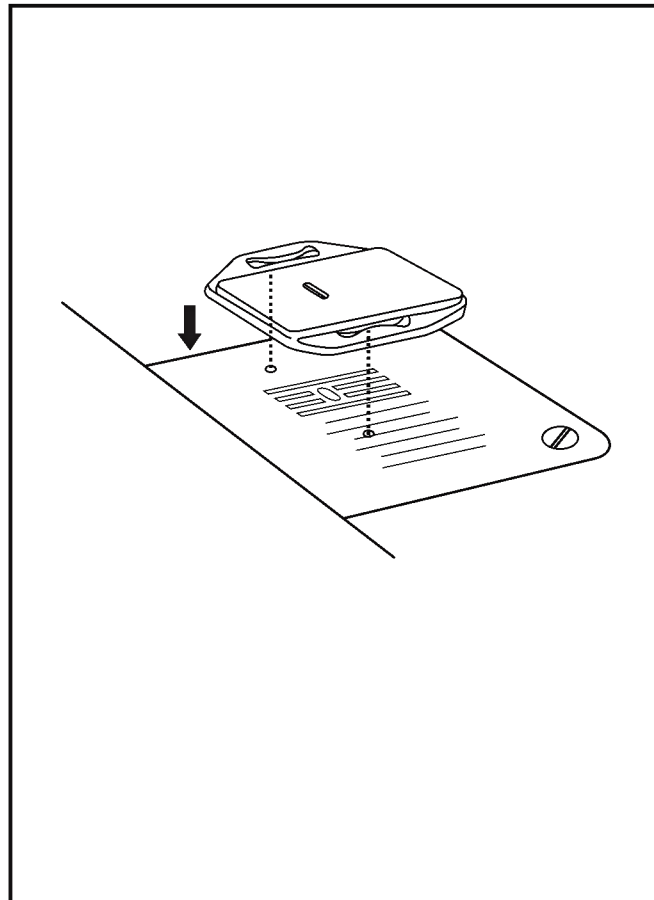
Remplacez régulièrement l'aiguille (chaque fois que vous commencez un nouveau vêtement) et/ou quand le fil casse ou les points sautent.

□ **Plaque à repriser**

Pour certains types de travaux, (par ex. reprisage ou broderie à main levée), la plaque à repriser doit être utilisée.

Installer la plaque à repriser comme illustré.

Pour la couture normale, retirer la plaque à repriser.



□ Insertion et changement d'aiguille

Remplacer l'aiguille régulièrement, plus particulièrement si elle indique des signes d'usure et cause des problèmes.

Insérer l'aiguille tel qu'indiqué ci-contre. (1)

- A. Desserrer la vis du pince aiguille et la resserrer après avoir inséré une nouvelle aiguille. (1)
- B. Le côté plat de la tige doit être face à l'arrière.
- C/D. Insérer l'aiguille jusqu'au bout.

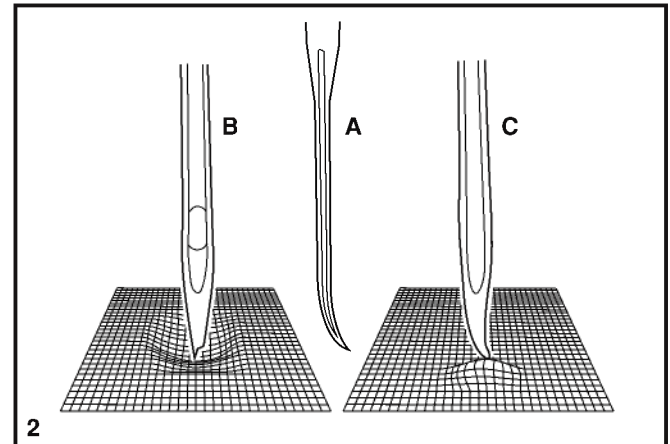
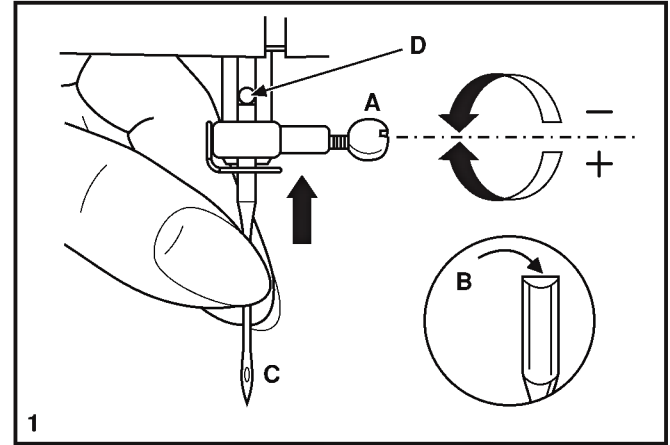
Attention :

Mettre l'interrupteur d'alimentation sur arrêt ("O") avant d'insérer ou de retirer l'aiguille.

Les aiguilles doivent être en parfait état. (2)

Des problèmes peuvent survenir si :

- A. L'aiguille est tordue
- B. L'extrémité de l'aiguille est endommagée
- C. L'aiguille est émoussée



□ Guide de dépannage

Problème	Cause	Solution
Le fil supérieur casse	<ol style="list-style-type: none">1. La machine n'est pas correctement enfilée.2. La tension du fil est trop élevée.3. Le fil est trop gros pour l'aiguille.4. L'aiguille n'est pas bien insérée.5. Le fil est enroulé autour du porte bobine.6. L'aiguille est endommagée.	<ol style="list-style-type: none">1. Réenfiler la machine.2. Réduire la tension. (valeur inférieure)3. Choisir une aiguille plus grosse.4. La retirer et la réinsérer. (côté plat vers l'arrière)5. Retirer la canette et enrouler le fil.6. Remplacer.
Le fil inférieur casse	<ol style="list-style-type: none">1. Le boîtier n'est pas bien inséré.2. Le boîtier n'est pas bien enfilé.3. La tension inférieure est trop élevée.	<ol style="list-style-type: none">1. Réinsérer le boîtier de façon correcte.2. Contrôler la canette et le boîtier.3. Réduire la tension du fil de canette.
Points manqués	<ol style="list-style-type: none">1. L'aiguille n'est pas bien insérée.2. L'aiguille est endommagée.3. Une aiguille de dimensions incorrectes a été utilisée.4. Le mauvais pied a été utilisé.	<ol style="list-style-type: none">1. La retirer et la réinsérer. (côté plat vers l'arrière)2. Remplacer.3. Choisir une aiguille convenant au fil et au tissu.4. Vérifiez et fixez le bon pied de biche.
L'aiguille casse	<ol style="list-style-type: none">1. L'aiguille est endommagée.2. L'aiguille n'est pas bien insérée.3. Aiguille de mauvaises dimensions pour le tissu.4. Le mauvais pied a été fixé.	<ol style="list-style-type: none">1. Insérer une nouvelle aiguille.2. Insérer l'aiguille correctement. (côté plat vers l'arrière)3. Choisir une aiguille convenant au fil et au tissu.4. Choisir le bon pied.
Points lâches	<ol style="list-style-type: none">1. La machine n'est pas correctement enfilée.2. Le boîtier n'est pas bien enfilé.3. La combinaison aiguille/ tissu/ fil n'est pas la bonne.4. La tension du fil est mauvaise.	<ol style="list-style-type: none">1. Vérifier l'enfilage.2. Enfiler à nouveau correctement.3. Choisir une aiguille/ fil /tissu adéquat.4. Corriger la tension du fil.
La couture fronce	<ol style="list-style-type: none">1. L'aiguille est trop grosse pour le tissu.2. La longueur de point n'a pas été bien ajustée.3. La tension du fil est trop élevée.	<ol style="list-style-type: none">1. Choisir une aiguille plus fine.2. Réajuster la longueur de point.3. Réduire la tension.
Points irréguliers, Entraînement irrégulier	<ol style="list-style-type: none">1. Le fil est de qualité inférieure.2. Le boîtier n'est pas bien enfilé.3. Le tissu a été tiré.	<ol style="list-style-type: none">1. Choisir un fil de meilleure qualité.2. Retirer la canette réenfiler et l'insérer correctement.3. Ne pas tirer sur le tissu en cousant. Laisser la machine entraîner le tissu.
La machine est bruyante	<ol style="list-style-type: none">1. La machine doit être lubrifiée.2. De la poussière ou de l'huile s'est accumulée sur le crochet ou la barre d'aiguille.3. De l'huile de qualité inférieure a été utilisée.4. L'aiguille est endommagée.	<ol style="list-style-type: none">1. Emmener la machine au détaillant pour l'entretien.2. Nettoyer le crochet et ses griffes d'entraînement comme décrit.3. Emmener la machine au détaillant pour l'entretien et le nettoyage.4. Remplacer.
La machine se bloque	Du fil est coincé dans le crochet.	Retirer le fil supérieur et la bobine, tourner manuellement le volant vers l'avant et vers l'arrière puis retirer les restes de fil.



Déclaration de conformité

Cet appareil est conforme aux exigences des directives européennes et nationales applicables. Le marquage CE en est l'indicateur. Les déclarations correspondantes sont disponibles auprès du fabricant.



CE - Authorised Representative

VSM Group AB, SVP Worldwide

Drottninggatan 2, SE-56184, Huskvarna, SWEDEN

Commercialisé par / Distributeur :

Helmut Hämmerle Maschinenhandel Ges.m.b.H. & Co. KG, Millennium Park 1, A-6890 Lustenau, AUTRICHE

www.singer.ag

Conditions de garantie - Veuillez consulter la carte de garantie pour plus d'informations.

Article L217-16 du Code de la consommation

Lorsque l'acheteur demande au vendeur, pendant le cours de la garantie commerciale qui lui a été consentie lors de l'acquisition ou de la réparation d'un bien meuble, une remise en état couverte par la garantie, toute période d'immobilisation d'au moins sept jours vient s'ajouter à la durée de la garantie qui restait à courir. Cette période court à compter de la demande d'intervention de l'acheteur ou de la mise à disposition pour réparation du bien en cause, si cette mise à disposition est postérieure à la demande d'intervention.

Indépendamment de la garantie commerciale souscrite, le vendeur reste tenu des défauts de conformité du bien et des vices rédhibitoires dans les conditions prévues aux articles L217-4 à L217-13 du Code de la consommation et aux articles 1641 à 1648 et 2232 du Code Civil.

Article L217-4 du Code de la consommation

Le vendeur livre un bien conforme au contrat et répond des défauts de conformité existant lors de la délivrance.

Il répond également des défauts de conformité résultant de l'emballage, des instructions de montage ou de l'installation lorsque celle-ci a été mise à sa charge par le contrat ou a été réalisée sous sa responsabilité.

Article L217-5 du Code de la consommation

Le bien est conforme au contrat :

1° S'il est propre à l'usage habituellement attendu d'un bien semblable et, le cas échéant :

- s'il correspond à la description donnée par le vendeur et posséder les qualités que celui-ci a présentées à l'acheteur sous forme d'échantillon ou de modèle ;
- s'il présente les qualités qu'un acheteur peut légitimement attendre eu égard aux déclarations publiques faites par le vendeur, par le producteur ou par son représentant, notamment dans la publicité ou l'étiquetage ;

2° Ou s'il présente les caractéristiques définies d'un commun accord par les parties ou être propre à tout usage spécial recherché par l'acheteur, porté à la connaissance du vendeur et que ce dernier a accepté.

Article L217-12 du Code de la consommation

L'action résultant du défaut de conformité se prescrit par deux ans à compter de la délivrance du bien.

Article 1641 du Code civil

Le vendeur est tenu de la garantie à raison des défauts cachés de la chose vendue qui la rendent impropre à l'usage auquel on la destine, ou qui diminuent tellement cet usage que l'acheteur ne l'aurait pas acquise, ou n'en aurait donné qu'un moindre prix, s'il les avait connus.

Article 1648 1er alinéa du Code civil

L'action résultant des vices rédhibitoires doit être intentée par l'acquéreur dans un délai de deux ans à compter de la découverte du vice.

Les pièces détachées indispensables à l'utilisation du produit sont disponibles pendant la durée de la garantie du produit.

Recyclage



Veillez noter qu'en cas de mise au rebut, ce produit doit bénéficier d'un recyclage sécurisé, conforme à la législation nationale applicable aux produits électriques/électroniques. Ne jetez pas les appareils électriques avec les ordures municipales générales, utilisez des centres de collecte prévus à cette fin. Contactez votre gouvernement local pour obtenir des informations au sujet des systèmes de collecte disponibles. Lorsque vous remplacez un ancien appareil par un nouveau, le distributeur peut être légalement obligé de reprendre votre ancien appareil pour le mettre au rebut, sans frais.

Le dépôt d'appareils électriques dans une décharge municipale présente le risque de fuite de substances dangereuses dans les nappes phréatiques, qui peuvent ensuite s'introduire dans la chaîne alimentaire, devenant ainsi un risque pour votre santé et votre bien-être.



Tenez les emballages hors de portée des enfants et éliminez-les dans le respect de l'environnement.