

# AMBIANO®

## Retrokoffiezetapparaat Machine à café rétro Retro-Kaffeemaschine

GT-CM-04



**3** Jaar  
Ans  
Jahre  
**GARANTIE**

KLANTENSERVICE • SERVICE CLIENTÈLE • KUNDENSERVICE  
☎ +32 (0) 3 707 14 49  
💻 gt-support@teknihall.be  
ART.-NR.: 3001914 AA 08/24 C

GEBRUIKSAANWIJZING (2-22) • MODE D'EMPLOI (24-44) • BEDIENUNGSANLEITUNG (46-66)

CE

2007030019147  
AA 08/24 C  
P051032096

## **INHOUD**

<b>Symbolen .....</b>	<b>3</b>	<b>Gebruik .....</b>	<b>13</b>
<b>Algemeen.....</b>	<b>4</b>	Koffie zetten.....	<b>14</b>
<b>Veiligheidsinstructies .....</b>	<b>5</b>	<b>Reinigen en ontkalken.....</b>	<b>17</b>
Gebruik volgens de voorschriften .....	<b>5</b>	Schoonmaken .....	<b>17</b>
Gevaar voor kinderen en een meer uitgebreide groep personen .....	<b>5</b>	Ontkalken.....	<b>18</b>
Gevaar door elektriciteit .....	<b>6</b>	<b>Opslag .....</b>	<b>19</b>
Gevaar voor verbrandingen/ Brandwonden .....	<b>8</b>	<b>Storing en storing verhelpen</b>	<b>20</b>
<b>Aanduiding onderdelen/ Inhoud van de levering.....</b>	<b>11</b>	<b>Technische gegevens .....</b>	<b>21</b>
<b>Voor het eerste gebruik .....</b>	<b>11</b>	<b>Conformiteitsverklaring.....</b>	<b>21</b>
Uitpakken.....	<b>11</b>	<b>Afvoeren .....</b>	<b>22</b>
Opstellen.....	<b>12</b>	Afvoer van verpakking en apparaat.....	<b>22</b>
<b>Ingebruikname.....</b>	<b>12</b>		
<b>Tips rondom koffie.....</b>	<b>13</b>		

## Symbolen



Duidt op een gevaar met matig risico dat tot de dood of ernstige verwondingen kan leiden indien het niet wordt vermeden.

**PAS OP!**

Niet-naleving kan leiden tot materiele schade.



Staat voor aanwijzingen en verklaringen.



Producten gemarkeerd met dit symbool voldoen aan alle toepasselijke Gemeenschapsvoorschriften van de Europese Economische Ruimte.

## Algemeen

Geachte klant,

Dank u dat u dit product hebt aangekocht. We hopen dat het u erg bevalt en dat u het graag zult gebruiken.

In deze originele gebruiksaanwijzing hebben we precies beschreven hoe u het artikel optimaal en veilig kunt gebruiken.

Wij wensen er u veel plezier mee!



**Lees en volg deze oorspronkelijke gebruiksaanwijzing volledig voordat u het apparaat in gebruik neemt, met name de veiligheidsinstructies, en bewaar deze voor het geval u later iets wil nalezen.**

**Het niet in acht nemen van deze gebruiksaanwijzing kan ernstige letsels of schade aan het artikel tot gevolg hebben.**

**Als u het artikel aan iemand anders doorgeeft, doe er dan ook deze gebruiksaanwijzing bij.**

Deze originele gebruiksaanwijzing kan ook als pdf-bestand gedownload worden van onze thuispagina **[www.gt-support.de](http://www.gt-support.de)**

## **Veiligheidsinstructies**

### **Gebruik volgens de voorschriften**

- Deze koffieautomaat is uitsluitend bedoeld om koffie te zetten. Daarvoor mag alleen gemalen koffie (koffiepoeder) worden gebruikt.
- Voor de koffiemachine zijn filterzakjes van formaat 1x4 nodig.
- De koffiemachine is ontworpen voor gebruik in het privé-huishouden en de daar gewoonlijk gebruikte hoeveelheden. De koffiemachine is niet geschikt voor commercieel gebruik in keukens voor medewerkers in winkels, kantoren en andere commerciële ruimten, in boerenbedrijven, door klanten in hotels, motels of andere logiesverstrekkende bedrijven of in B&B's.
- Onjuist gebruik kan onder meer gevaar voor verwondingen of brandwonden tot gevolg hebben.

- Onjuist gebruik kan onder meer gevaar voor brandwonden veroorzaken.

### **Gevaar voor kinderen en een meer uitgebreide groep personen**

- Dit apparaat kan worden gebruikt door kinderen vanaf 8 jaar en ouder en door personen met verminderde lichamelijke, zintuiglijke of verstandelijke vermogens of een gebrek aan ervaring en/of kennis, indien ze onder toezicht staan of instructies hebben gekregen over het veilig gebruik van het apparaat en ze de gevaren ervan begrijpen.
- Het apparaat en het netsnoer moeten uit de buurt van kinderen jonger dan 8 jaar worden gehouden.
- Reiniging en onderhoud door de gebruiker mogen niet uitgevoerd worden door kinderen, tenzij ze 8 jaar of ouder zijn en onder toezicht staan.

- Kinderen mogen niet met het apparaat spelen.
- Houd plastic en verpakkingsmateriaal uit de buurt van kinderen. Er bestaat verstikkingsgevaar.

## **Gevaar door elektriciteit**



**Gevaar voor een elektrische schok! Het apparaat werkt met gevaarlijke spanning.**

**De omgang met vloeistoffen in combinatie met elektrische apparaten vereist de hoogste aandacht!**

**Een veel voorkomende oorzaak van ongelukken in het huishouden is onoplettendheid bij routineprocedures. Let erop dat uw handen altijd droog zijn wanneer u de netstekker aansluit of eruit trekt of bij het bedienen van het apparaat.**

- Het waterreservoir wordt met water gevuld, maar de koffiemachine zelf mag niet in water gedompeld worden. Er mag geen water op de elektrische onderdelen in het onderste gedeelte terecht komen. Gevaar voor een elektrische schok! Dompel daarom de koffiemachine, het netsnoer of de stekker niet onder in water of andere vloeistoffen. Gebruik de koffiemachine daarom ook niet in de buurt van bronnen van nattigheid zoals een wasbak.
- Zorg ervoor dat er geen vloeistof op de stekkerverbinding van het apparaat terecht komt.
- Gebruik het apparaat niet in de openlucht.
- Sluit het apparaat aan op een goed geïnstalleerd stopcontact waarvan de spanning overeenkomt met de “Technische specificaties”.

- Zorg ervoor dat het stopcontact gemakkelijk toegankelijk is, zodat u, indien nodig, snel de stekker uit het stopcontact kunt trekken.
- Laat het apparaat niet zonder toezicht werken.
- Gebruik het apparaat niet:
  - als het apparaat zelf of onderdelen ervan beschadigd zijn,
  - als het netsnoer of de stekker beschadigd zijn,
  - als het apparaat gevallen is.
- Wikkel het netsnoer voor elk gebruik helemaal af. Let er daarbij op dat het netsnoer niet door scherpe randen of hete voorwerpen wordt beschadigd.
- Trek de stekker uit het stopcontact:
  - als u de koffiemachine niet gebruikt,
  - na elk gebruik,
    - voordat u het apparaat schoonmaakt of wegzet,
    - als er tijdens het gebruik duidelijk een storing optreedt,
    - bij onweer.
- Trek daarbij steeds aan de stekker, niet aan het snoer.
- Breng geen veranderingen aan het apparaat of aan het netsnoer aan. Laat reparaties alleen door een gespecialiseerde werkplaats uitvoeren. Niet vakkundig gerepareerde apparaten brengen de gebruiker in gevaar.
- Aansluitkabel niet om het apparaat of onderdelen van het apparaat wikkelen. Indien een kabelhaspel aanwezig is, gebruik deze dan dienovereenkomstig. Verkeerd opwickelen kan de isolatie van de kabel beschadigen en gevaar voor elektrische schokken opleveren.

- Als het netsnoer van dit apparaat is beschadigd, dient dit door de fabrikant of zijn klantendienst of klantenservice te worden vervangen om risico's te vermijden.
- De koffiemachine mag niet op een tijdschakelaar, een dimschakelaar of een ander extern bedieningssysteem worden aangesloten.
- Houd u ook aan de bijgevoegde garantievoorwaarden.
- Gebruik geen verlengsnoer.

### **Gevaar voor verbrandingen/brandwonden**

- Raak het hete koffiefilter niet aan. Neem het filter er pas uit, als de vloeistof helemaal is weggelopen en het filter is afgekoeld.
- Vers gezette koffie is heet. Wees voorzichtig bij het inschenken of omvullen.
- Let op: het oppervlak van het verwarmingselement beschikt ook na het gebruik nog over restwarmte.

### **PAS OP!**

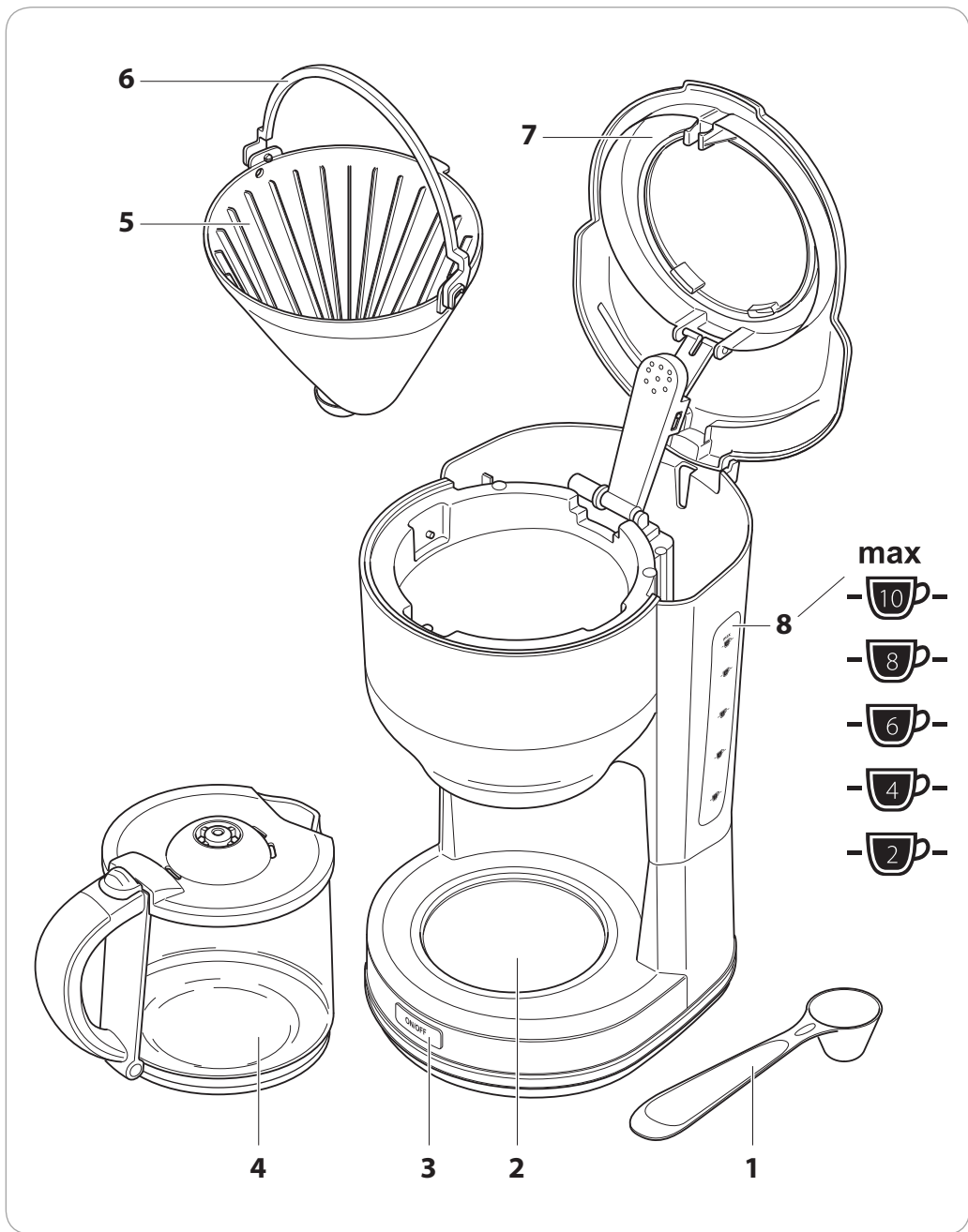
### **Materiële schade**

- Gebruik de koffiemachine alleen met originele accessoires. Gebruik bijvoorbeeld alleen de meegeleverde kan om koffie te zetten met deze koffiemachine.
- Doe alleen koud water in het waterreservoir. Mineraalwater of andere koolzuurhoudende vloeistoffen mogen niet worden gebruikt.
- Plaats de koffiemachine op een stabiele, vlakke ondergrond. Let daarbij op een voldoende grote afstand tot sterke warmtebronnen zoals kookplaten, verwarmingsbuizen e.d.
- Er zitten pootjes aan de onderkant van de koffiemachine. Aangezien oppervlakken van de meest uiteenlopende materialen zijn vervaardigd en met de meest uiteenlopende onderhoudsmiddelen worden behandeld, kan niet volledig worden uitgesloten dat sommige



van deze middelen bestanddelen bevatten die de pootjes van het toestel aantasten en zachter maken. Leg eventueel een antislipmat onder de koffiemachine.

- Houd de koffiekannet vast wanneer u de koffiemachine verplaatst of opbergt. De koffiekannet staat slechts los op de verwarmingsplaat.
- De glazen kan van de koffiemachine is niet geschikt voor de magnetron. Gevaar voor verwondingen door glassplinters!
- Reinig de koffiemachine niet met harde, krassende of schurende reinigingsmiddelen, staalwol of iets dergelijks.
- Reinig oppervlakken die in contact komen met levensmiddelen zoals beschreven in het hoofdstuk **Reinigen**.



## **Aanduiding onderdelen/ Inhoud van de levering**

- 1 Koffiemaatje
  - 2 Koffiemachine
  - 3 Knop aan/uit (ON/OFF)
  - 4 Koffiekan
  - 5 Filterdrager
  - 6 Handgreep
  - 7 Deksel
  - 8 Markering MAX
- Gebruiksaanwijzing/  
Garantiekartaart

## **Voor het eerste gebruik**

### **Uitpakken**

- Haal alle onderdelen uit de verpakking.
- Controleer of alle onderdelen aanwezig zijn, zie **Aanduiding onderdelen/Inhoud van de levering**.
- Verwijder al het verpakkingsmateriaal zorgvuldig en wikkel het netsnoer helemaal af.

- Controleer of de koffiemachine of de afzonderlijke onderdelen schade vertonen. Als dit het geval is, mag u de koffiemachine niet gebruiken. Neem contact op met de fabrikant via het op het garantiebewijs aangegeven serviceadres.
- Controleer voor u het apparaat de eerste keer gebruikt of de aangegeven spanning op het typeplaatje overeenkomt met die in uw huishouden. Het typeplaatje zit op de onderkant van de koffiemachine.
- Reinig het apparaat voor het eerste gebruik met een licht bevochtigde doek om mogelijke verpakkings- en productieresten te verwijderen.
- Spoel de koffiekan, de filterdrager en het koffiemaatje onder stromend water af en wrijf alle onderdelen droog.

## Opstellen

### PAS OP!

### Materiële schade

Zet de koffiemachine dan zo neer dat de bij het gebruik optredende hete waterdamp goed kan weg-trekken. Plaats de koffiemachine niet onder een hangkast of een rek. Houd ook afstand tot gemakkelijk brandbare of gevoelige materialen zoals bijv. gordijnen of tafelkleden.

- Plaats de koffiemachine op een stabiele, vlakke en hittebesten-dige ondergrond. De bij het ge-bruik optredende warmte moet rondom goed kunnen weg-trekken. Zet de koffiemachine bijvoorbeeld niet onder een hangkast, omdat de tijdens het bedrijf ontwijkende waterdamp de kast kan beschadigen.
- Steek de netstekker in een ge-makkelijk bereikbaar stopcon-tact met randaarding.



Zodra de netstekker in het stopcontact zit, verbruikt de koffiemachine een kleine hoeveelheid elektriciteit, ook als u geen koffie zet. Trek de netstekker uit het stopcontact om de koffiemachine volledig van het stroomnet los te koppe-len.

## Ingebruikname

- Laat voor het eerste gebruik 2 tot 3 keer een kan met vers koud water doorlopen. Daar-door worden mogelijke produc-tieresten verwijderd.
- De werkwijze is dezelfde als voor het zetten van koffie (zie **Koffie zetten**), maar dan zon-der koffiepoeder te gebruiken.
- Spoel vervolgens de koffiekanaal en de filterdrager zorgvuldig uit en droog ze af.

## Tips rondom koffie

Koffie bewaart zijn aroma goed als u hem licht- en luchtdicht bewaart. De koelkast is overigens een geschikte plaats om koffie te bewaren, waarbij koffie ook goed kan worden ingevroren - gemalen of als hele bonen.

Met een snufje zout gezet, wordt de koffie krachtiger. Om deze te verfijnen kunt u daarvoor in de plaats een beetje cacao, kaneel of vanille gebruiken.

U kunt ook een stukje chocolade of een chocolaatje gevuld met li-keur of brandewijn in het koffie-filter doen en laten trekken.

Gebruik indien mogelijk geen hard water, d.w.z. water met een zeer hoog kalkgehalte, om koffie te zetten. De smaak wordt daar-door minder goed.

## Gebruik



**Gevaar voor brandwonden en verbranding!**

**Raak nooit hete oppervlakken van de koffiemachine aan. Vooral de verwarmingsplaat en de glazen koffiekant worden zeer heet. Raak de kant alleen aan bij het handvat.**

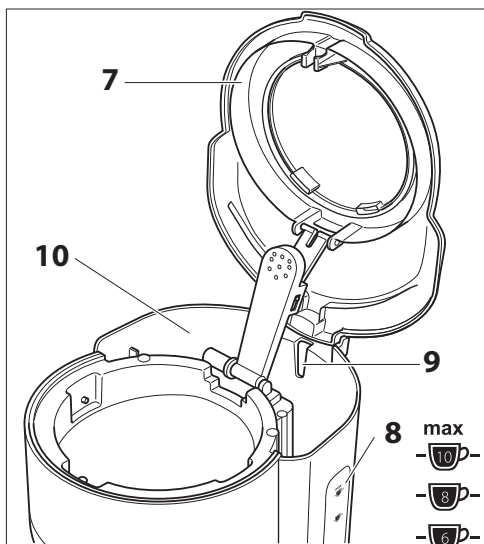
**Beweeg de koffiemachine niet zo lang het koffiezetten duurt. Laat de koffiemachine afkoelen alvorens de machine naar een andere plaats te verplaatsen of schoon te maken.**

**Open het deksel niet terwijl de koffie gezet wordt.**

**Uit de opening in het deksel stijgt hete damp op tijdens het bedrijf. Houd voldoende afstand.**

## Koffie zetten

1. Klap het deksel **7** van de koffiemachine naar boven.
2. Doe koud, vers water in het waterreservoir **10**.



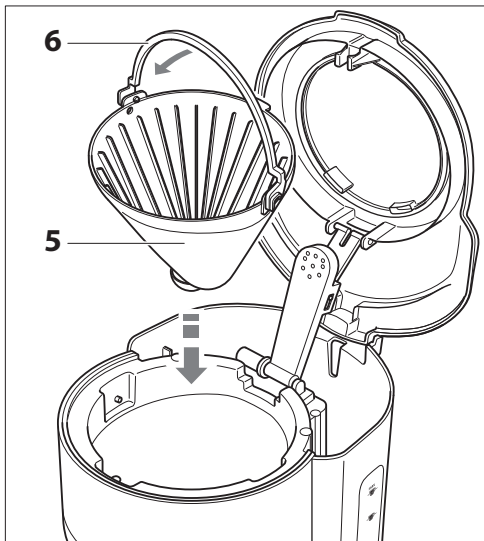
**i** U kunt de hoeveelheid water die in de koffiemachine zit aan beide zijden aflezen via de waterpeilindicator.

De markering MAX **8** mag niet worden overschreden.

**Gevaar voor een elektrische schok:** Als u het water tot voorbij de MAX-markering vult, zal het bij de overloop **9** via de achterwand uitlopen.

**Trek in dat geval de netstekker uit het stopcontact, maak het waterreservoir leeg en droog eventuele vochtige restanten af voordat u de koffiemachine weer gebruikt.**

3. Plaats de filterdrager **5** zoals afgebeeld en klap de handgreep **6** naar voren.



**i** De handgreep vergrendelt tegelijkertijd de filterdrager zodat de afvoer naar de kan zonder problemen werkt. Anders sluit het deksel **7** niet goed en kan er koffie over het deksel van de koffiekan lopen.

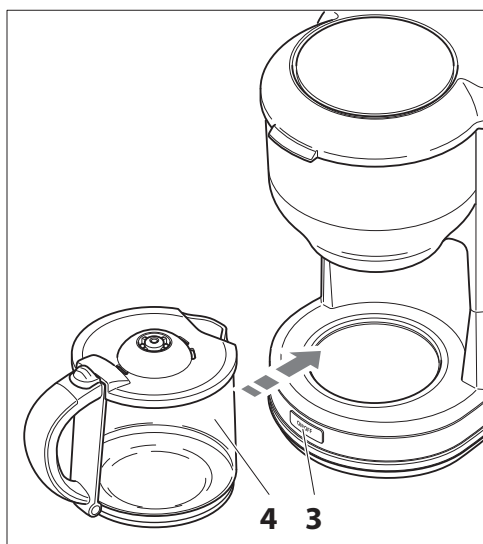
4. Plaats een papieren filter (maat 1x4) in de filterdrager.
5. Doe de noodzakelijke hoeveelheid gemalen koffie in het filter.

**i** Voor een kopje van gemiddelde sterkte hebt u


ongeveer een portie van een halfvol koffiemaatje nodig (afhankelijk van uw persoonlijke smaak).

6. Klap het deksel naar beneden en zet de koffiekan **3** op de warmhoudplaat.

**i** Zorg ervoor dat de kan in het midden staat en dat de druppelbescherming omhoog wordt gedrukt door het deksel van de kan.



7. Druk op de knop aan/uit (ON/OFF) **3**.

 Het controlelampje voor het zetten van de koffie brandt blauw en het zetten van de koffie begint.

U kunt het koffiezetten op elk moment stoppen en opnieuw starten door op de aan-/uit-knop te drukken.

De druppelbescherming maakt het mogelijk de kan al tijdens het koffiezetten te verwijderen, bijv. als u al een kopje koffie wilt inschenken, hoewel het zetten van de koffie nog niet is afgesloten. Zodra u de kan weer correct en in het midden op de warmhoudplaat zet, loopt de koffie verder in de kan.


 **Gevaar voor brandwonden!**

**Verwijder de kan daarbij nooit langer dan 30 seconden, omdat anders het papieren filter kan overlopen. Schakel eventueel de koffiemachine uit door op de toets aan/uit te drukken.**

**De warmhoudplaat houdt de koffie warm, ook na het zetten, wanneer de machine is ingeschakeld. Plaats de lege kan niet op de warmhoudplaat als de plaat nog warm is.**

**Om het apparaat uit te schakelen drukt u op de toets aan/uit.**

**Het controlelampje gaat uit.**

 Het indicatielampje van de knop aan/uit (ON/OFF) **3** knippert als de koffie is gezet. Nadat de koffie is gezet, kunt u de koffie warm houden op de warmhoudplaat. Het koffiezetapparaat schakelt na 40 minuten uit.

Wees voorzichtig bij het inschenken en schenk de koffie langzaam uit.

De koffie smaakt vers gezet het beste.

De koffiemachine is uitgerust met een oververhittingsbeveiliging die de koffiemachine automatisch uitschakelt als het oververhit dreigt te raken.



## Reinigen en ontkalken



**Gevaar voor een elektrische schok!**

**Dompel de koffiemachine, het netstekker of het netsnoer niet onder in water of andere vloeistoffen.**

**Trek de netstekker voor de reiniging uit het stopcontact.**

**Aansluitkabel niet om het apparaat of onderdelen van het apparaat wikkelen. Indien een kabelhaspel aanwezig is, gebruik deze dan dienovereenkomstig. Verkeerd opwikkelen kan de isolatie van de kabel beschadigen en gevaar voor elektrische schokken opleveren.**



**Gevaar voor brandwonden!**

**Laat de koffiemachine volledig afkoelen alvorens deze schoon te maken.**

**Raak het hete koffiefilter niet aan. Neem het koffiefilter er pas uit als de vloeistof helemaal is weggelopen en het filter is afgekoeld.**

**Let op: het oppervlak van het verwarmingselement beschikt ook na het gebruik nog over restwarmte.**

**PAS OP!**

**Materiële schade!**

Reinig de koffiemachine of de koffiekant niet met metalen sponzen, schurende of krassende reinigingsmiddelen. Deze zouden het oppervlak kunnen beschadigen.

### Schoonmaken

1. Schakel de koffiemachine uit.
2. Trek de stekker uit het stopcontact en laat de koffiemachine en de kan volledig afkoelen.
3. Veeg de buitenkant van de koffiemachine schoon met een licht vochtige doek.

De koffiekant en de filterdrager kunt u schoonmaken in heet afwaswater of in de vaatwasser.

## Ontkalken



Hoe vaak u de koffiemachine moet ontkalken, hangt af van de hardheid van het gebruikte water en de frequentie van het gebruik.

Bij normaal gebruik (2 volle koffiekannen per dag) geldt:

zacht water: 1-2 x per jaar

water van  
gemiddelde

hardheid: 2-3 x per jaar

hard water: 3-4 x per jaar

Als het zetten van de koffie duidelijk langer dan gebruikelijk is, moet de koffiemachine eveneens worden ontkalkt.

Informatie over de waterhardheid in uw woongebied krijgt u bij uw waterleidingmaatschappij.

Om te ontkalken kunt u de commercieel verkrijgbare ontkalkers gebruiken (houd u aan de aanwijzingen van de fabrikant) of huishoudazijn met water in de verhouding 1:1 mengen.

1. Schenk de ontkalkingsvloeistof in het waterreservoir. Laat deze ca. 5 minuten inwerken.
2. Plaats de koffiekannet met gesloten deksel in het midden op het opstelvlak en schakel de koffiemachine in.
3. Schakel de koffiemachine weer uit als ongeveer de helft van de vloeistof is doorgelopen. Laat de vloeistof vervolgens ca. 15 minuten inwerken.
4. Zet de koffiemachine weer aan en laat de rest van de vloeistof doorlopen.
5. Spoel na het ontkalken de koffiekannet en de filterdrager nog drie keer uit met vers, koud water en spoel ze grondig uit. Daarna kunt u de koffiemachine zoals gewoonlijk gebruiken.

## Opslag



Als u de koffiemachine langere tijd niet gebruikt, kunt u deze het beste op een droge en vorstvrije plaats in de originele verpakking bewaren

- Reinig en ontkalk de koffiemachine.
- Laat de koffiemachine volledig drogen.

## Storing en storing verhelpen

Fout	Mogelijke oorzaken en verhelpen van de storing
Werkt niet.	De netstekker is niet ingestoken. <ul style="list-style-type: none"><li>– Steek de stekker in een volgens de regels geïnstalleerd stopcontact</li></ul> Aan-/uittoets niet ingedrukt. <ul style="list-style-type: none"><li>– Druk op de aan-/uitknop.</li></ul>
Koffie loopt niet in de koffiekkan.	Koffiekan staat niet juist op het opstelvlak of de filterdrager is niet goed geplaatst. <ul style="list-style-type: none"><li>– Plaats de koffiekkan in het midden op het opstelvlak. Controleer de filterdrager, zie onder <b>Koffie zetten</b>.</li></ul>
Het koffiezetten duurt zeer lang of er kookt zeer veel water weg.	De koffiemachine is sterk verkalkt. <ul style="list-style-type: none"><li>– Ontkalk de koffiemachine, zie onder <b>Ontkalken</b>.</li></ul>
Koffie smaakt niet.	De koffie is te sterk of te dun. <ul style="list-style-type: none"><li>– Gebruik dienovereenkomstig minder of meer koffie.</li></ul> Het water bevat te veel kalk. <ul style="list-style-type: none"><li>– Gebruik ander water.</li></ul> Na de laatste ontkalking werd de koffiemachine geen drie maal gespoeld met vers water. <ul style="list-style-type: none"><li>– Laat drie keer vers, koud water doorlopen.</li></ul>

## Technische gegevens


Model:

GT-CM-04

Stroomvoorziening:

220-240 V~, 50-60 Hz

Beschermingsklasse:

I /  Elektrisch geleidende behuizingsdelen zijn op de aardleiding aangesloten.

Vermogen:

840-1000 W

Automatische uitschakeling:

na 40 minuten

Inhoud waterreservoir:

ca. 1,37 liter

Inhoud koffiekkan:

ca. 1,3 liter

Formaat filter:

papieren filter 1x4

Revisienummer:

2024\_01

Omdat onze producten voortdurend verder worden ontwikkeld en verbeterd, zijn wijzigingen in het design en technische veranderingen mogelijk.

Deze gebruiksaanwijzing kan ook als pdf-bestand van onze homepage **[www.gt-support.de](http://www.gt-support.de)** worden gedownload.

## Conformiteitsverklaring

De conformiteit van het product met de wettelijk voorgeschreven normen wordt gegarandeerd.

De volledige conformiteitsverklaring vindt u op het internet onder **[www.gt-support.de](http://www.gt-support.de)**

## Afvoeren

### Afvoer van verpakking en apparaat



Gooi de verpakking soort bij soort weg. Leg karton en kartonnen dozen bij het oud papier en breng folie naar de inzameling van herbruikbare materialen.



### Oude apparaten mogen niet bij het huisvuil!

Het symbool met de doorstreepte vuilnisbak betekent dat elektrische en elektronische apparaten niet samen met het huisvuil mogen worden weggegooid. Consumenten zijn wettelijk verplicht elektrische en elektronische apparaten aan het einde van hun levensduur gescheiden van ongesorteerd huishoudelijk afval in te leveren. Dit garandeert dat de recycling op een milieuvriendelijke en grondstofbesparende manier wordt uitgevoerd.

Eigenaars van elektrische en elektronische apparaten van particuliere huishoudens kunnen deze inleveren bij de inzamelpunten van de overheidsinstanties voor afvalbeheer of bij de door de fabrikanten of distributeurs opgezette inzamelpunten. Het inleveren van oude apparaten is gratis.

In het algemeen zijn de distributeurs verplicht ervoor te zorgen dat oude apparaten kosteloos worden teruggenomen door geschikte terugnamefaciliteiten binnen een redelijke afstand ter beschikking te stellen.

Consumenten hebben de mogelijkheid een oud apparaat gratis terug te brengen naar een distributeur die verplicht is het terug te nemen indien u een gelijkwaardig nieuw apparaat met in wezen dezelfde functie koopt. Deze mogelijkheid bestaat ook voor leveringen aan een particulier huishouden.



## **TABLE DES MATIÈRES**

<b>Symboles.....</b>	<b>25</b>	<b>Utilisation.....</b>	<b>35</b>
<b>Généralités.....</b>	<b>26</b>	Faire du café.....	<b>36</b>
<b>Consignes de sécurité.....</b>	<b>27</b>	<b>Nettoyer et détartrer .....</b>	<b>38</b>
Utilisation conforme .....	<b>27</b>	Nettoyer.....	<b>39</b>
Danger pour les enfants et leur entourage .....	<b>27</b>	Détartrer.....	<b>40</b>
Danger dû à l'électricité .....	<b>28</b>	<b>Rangement .....</b>	<b>41</b>
Risque de brûlures/ ébullition.....	<b>30</b>	<b>Pannes et solutions .....</b>	<b>42</b>
<b>Description des éléments /</b>		<b>Données techniques .....</b>	<b>43</b>
<b>Contenu de l'emballage .....</b>	<b>33</b>	<b>Déclaration de conformité... </b>	<b>43</b>
<b>Avant la première utilisation .</b>	<b>33</b>	<b>Mise au rebut .....</b>	<b>44</b>
Déballage.....	<b>33</b>	Élimination de l'emballage et de l'appareil .....	<b>44</b>
Installation.....	<b>34</b>		
<b>Mise en service.....</b>	<b>34</b>		
<b>Conseils sur le café.....</b>	<b>35</b>		



## Symboles




Indique un danger avec un risque moyen pouvant entraîner la mort ou des blessures graves s'il n'est pas évité.

### ATTENTION!

Le non-respect peut entraîner des dommages matériels.



Se place devant les indications et les explications.

 Les produits portant ce symbole sont conformes à toutes les réglementations communautaires applicables à l'Espace économique européen.

## Généralités

Chère cliente, cher client,

Nous vous remercions sincèrement d'avoir opté pour l'achat de ce produit. Nous espérons vivement qu'il vous plaira et que vous apprécierez son utilisation.

Dans ce mode d'emploi d'origine, nous avons décrit avec précision comment utiliser ce produit de manière optimale et en toute sécurité. Nous vous souhaitons beaucoup de joie avec ce dernier !



**Lisez et suivez complètement ces instructions d'utilisation**

**d'origine avant d'utiliser l'appareil, en particulier les consignes de sécurité, et conservez-les au cas où vous voudriez lire quelque chose plus tard.**

**Le non-respect de ces instructions peut entraîner des blessures graves ou des dommages matériels.**

**Si vous transmettez l'article à quelqu'un d'autre, incluez également ces instructions d'utilisation.**

Vous pouvez également télécharger ce mode d'emploi au format PDF sur notre site :

**[www.gt-support.de](http://www.gt-support.de)**

## **Consignes de sécurité**

### **Utilisation conforme**

- Cette machine à café est conçue exclusivement pour la préparation du café. Seul du café moulu (café moulu ») peut être utilisé pour cela.
- La machine à café nécessite des filtres de taille 1x4.
- La machine à café est conçue pour une utilisation dans les ménages privés et les quantités qu'on y consomme habituellement. La machine ne convient pas pour une utilisation commerciale dans les cuisines pour les employés des magasins, bureaux et autres lieux commerciaux, dans les domaines agricoles, par les clients dans les hôtels, motels ou autres établissements résidentielles ou dans les chambres d'hôtes.
- Toute utilisation non-conforme peut entraîner un risque de blessure et de brûlure.

- En cas d'utilisation incorrecte, il existe notamment un risque de brûlure.

### **Danger pour les enfants et leur entourage**

- Cet appareil peut être utilisé par des enfants à partir de 8 ans, ou des personnes ayant des capacités physiques, sensorielles ou mentales réduites ou un manque d'expérience et/ou de connaissances uniquement s'ils ont reçu une supervision ou des instructions concernant l'utilisation de l'appareil en toute sécurité et s'ils comprennent les risques encourus.
- L'appareil et son cordon d'alimentation doivent être tenus hors de portée des enfants de moins de 8 ans.
- Le nettoyage et la maintenance par l'utilisateur ne doivent pas être réalisés par des enfants, à moins qu'ils soient âgés de 8 ans ou plus et soient sous la surveillance d'un adulte.

- Les enfants ne sont pas autorisés à jouer avec l'appareil.
- Gardez les films plastiques et matériaux d'emballage hors de la vue et de la portée des enfants. Il y a un risque d'étouffement.

## **Danger dû à l'électricité**



### **Risque d'électrocution !**

**L'appareil fonctionne avec une tension qui peut être dangereuse.**

**La manipulation de liquides en relation avec des appareils électriques requiert la plus grande attention !**

**Une cause d'accidents fréquente dans le ménage est l'inattention lors d'activités routinières. Veillez à ce que vos mains soient toujours sèches quand vous branchez ou débranchez la fiche secteur.**

- Le réservoir est rempli d'eau, mais la machine à café elle-même ne doit pas être immer-

gée dans l'eau. L'eau ne doit pas pénétrer dans les parties électriques de la zone inférieure. Risque d'électrocution ! Par conséquent, ne plongez pas la machine à café ou le cordon d'alimentation ou la fiche dans l'eau ou d'autres liquides. N'utilisez pas la machine à café à proximité de sources d'humidité telles qu'un évier.

- Veillez à ce qu'aucun liquide ne s'écoule sur la fiche de raccordement.
- N'utilisez pas l'appareil à l'extérieur.
- Branchez l'appareil sur une prise correctement installée dont la tension correspond aux « caractéristiques techniques ».
- Assurez-vous que la prise soit facilement accessible afin de pouvoir retirer la fiche rapidement si nécessaire.
- N'utilisez pas la machine à café sans surveillance.

- N'utilisez pas l'appareil :
  - si l'appareil lui-même ou des pièces sont endommagés,
  - si le cordon d'alimentation ou la prise sont endommagés,
  - si l'appareil est tombé.
- Déroulez complètement le cordon d'alimentation avant chaque utilisation. Assurez-vous que le cordon d'alimentation n'est pas endommagé par des bords tranchants ou des objets chauds.
- Débrancher le cordon secteur de la prise de courant :
  - lorsque vous n'utilisez pas la machine à café,
  - après chaque utilisation,
  - avant de nettoyer ou de ranger l'appareil,
  - si un incident se produit manifestement pendant le fonctionnement,
  - lors d'un orage.Tirez toujours sur la fiche et non pas sur le câble.
- N'apportez aucune modification à l'appareil ou au cordon d'alimentation. Ne faites faire les réparations que par un atelier spécialisé, car les appareils qui n'ont pas été réparés de façon conforme peuvent mettre l'utilisateur en danger.
- N'enroulez pas le câble d'alimentation autour de l'appareil ou de pièces de l'appareil. Si l'appareil dispose d'un système d'enroulement du câble, utilisez-le. Un mauvais enroulement du câble peut endommager son isolation et entraîner un risque d'électrocution.
- Si le câble d'alimentation de cet appareil est endommagé, il doit être remplacé par le fabricant, son service après-vente ou son service clientèle afin d'éviter tout danger.
- La machine à café ne doit pas être connectée à une minuterie, un interrupteur crépusculaire ou tout autre système de télécommande.

- Veuillez également tenir compte des conditions de garantie ci-jointes.
- N'utilisez pas de rallonge électrique.

### **Risque de brûlures/ébullition**

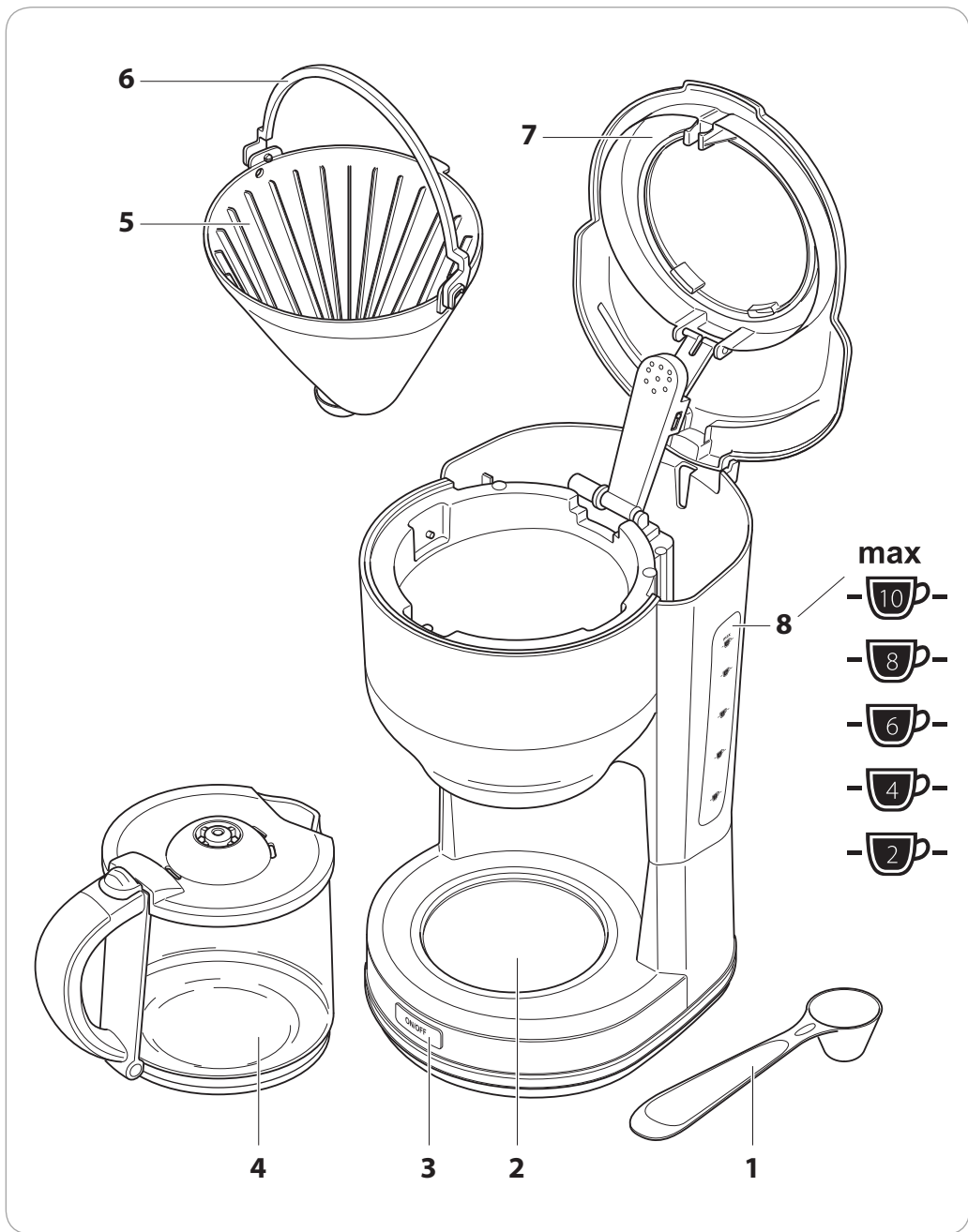
- Ne touchez pas le filtre à café chaud. Ne retirez pas le filtre tant que le liquide n'est pas complètement passé et que le filtre n'a pas refroidi.
- Le café fraîchement moulu est chaud. Soyez prudent lors du versement ou de la décantation.
- Notez que la surface de l'élément chauffant a encore de la chaleur résiduelle après utilisation.

### **ATTENTION ! Attention aux dommages matériels**

- N'utilisez la machine à café qu'avec des accessoires d'origine. N'utilisez par exemple que la verseuse fournie pour préparer du café avec cette machine.
- Remplissez le réservoir uniquement avec de l'eau froide. N'utilisez pas d'eau minérale ou d'autres eaux pétillantes.
- Placez la machine à café sur une surface stable et plane. Assurez-vous qu'il y a une distance suffisamment grande par rapport aux fortes sources de chaleur telles que les plaques chauffantes, les tuyaux de chauffage, etc.
- Il y a des pieds d'appareil sous la machine à café. Les surfaces étant constituées d'une grande variété de matériaux et traitées avec une grande variété de produits d'entretien, il ne peut être totalement exclu que certaines de ces substances

contiennent des composants qui agressent ou ramolissent les pieds de l'appareil. Si nécessaire, placez un tapis antidérapant sous la machine à café.

- Tenez fermement la cafetière lorsque vous déplacez la machine à café ou que vous la rangez. La cafetière est simplement posée sur la plaque chauffante.
- La verseuse en verre de la machine à café n'est pas adaptée à une utilisation au micro-ondes. Risque de blessure en cas de bris de verre !
- Ne nettoyez pas la machine à café avec des produits de nettoyage durs, rugueux ou abrasifs, de la laine d'acier ou un équivalent.
- Nettoyez les surfaces en contact avec des aliments conformément aux instructions du chapitre **Nettoyage**.





## **Description des éléments / Contenu de l'emballage**

- 1** Cuillère-mesure
  - 2** Machine à café
  - 3** Bouton Marche/Arrêt (ON/OFF)
  - 4** Cafetière
  - 5** Porte-filtre
  - 6** Poignée
  - 7** Couvercle
  - 8** Marquage MAX
- Notice d'utilisation et carte de garantie

## **Avant la première utilisation**

### **Déballage**

- Sortez toutes les pièces de l'emballage.
- Vérifiez si toutes les pièces sont présentes, voir le **Description des éléments /Contenu de l'emballage**.
- Enlevez soigneusement tout le matériel d'emballage et déroulez complètement le câble d'alimentation.

- Vérifiez si la machine à café ou les pièces détachées sont endommagées. Si tel est le cas, n'utilisez pas la machine à café. Adressez-vous au fabricant via l'adresse du centre service indiqué sur la carte de garantie.
- Vérifiez, avant d'utiliser l'appareil pour la première fois, si la tension indiquée correspond à la tension secteur de votre maison. La plaque signalétique se trouve sous la machine à café.
- Essuyez l'appareil avec un chiffon légèrement humide avant la première utilisation afin d'éliminer d'éventuels résidus d'emballage et de production.
- Rincez la cafetière, le porte-filtre et la cuillère à café sous l'eau courante et essuyez toutes les pièces.

## Installation

### **ATTENTION !** Attention aux dommages

#### matériels

Installez la machine à café de manière à ce que la vapeur d'eau chaude générée lors de l'utilisation puisse être facilement aspirée. Ne placez pas la machine à café sous un placard ou une étagère. Tenez également la machine à l'écart des matériaux facilement inflammables tels que par exemple les rideaux ou les nappes de table.

- Placez la machine à café sur une surface stable, plane et résistante à la chaleur. La chaleur générée lors de l'utilisation doit pouvoir bien se dissiper tout autour. Installez la machine à café, par exemple pas sous un placard, car la vapeur d'eau s'échappant pendant le fonctionnement pourrait endommager le placard.

- Branchez la fiche d'alimentation sur une prise facilement accessible avec des contacts de protection.



Dès que la fiche est branchée dans une prise, la machine à café consomme une petite quantité d'électricité, même si vous ne faites pas de café. Tirez sur la fiche d'alimentation pour déconnecter complètement la machine à café de l'alimentation électrique.

#### Mise en service

- Effectuez 2 à 3 cycles avec de l'eau froide avant la première utilisation. Cela élimine d'éventuels résidus de production.
- La procédure est la même que pour la préparation du café (voir « **Préparation du café** »), mais sans utiliser de café prémoulu.
- Rincez ensuite soigneusement la cafetière et le porte-filtre et séchez-les.

## Conseils sur le café

Le café conserve bien son arôme si vous le stockez à l'abri de l'air et de la lumière. Incidemment, le réfrigérateur est un endroit approprié pour stocker le café, et le café peut également être bien congelé - moulu ou en grains entiers.

Infusé avec une pincée de sel, le café devient plus fort. Au lieu de cela, vous pouvez utiliser un peu de cacao, de cannelle ou de vanille pour l'affiner.

Vous pouvez également mettre un morceau de chocolat ou un praliné rempli de liqueur ou de cognac dans le filtre à café et le laisser infuser avec.

Si possible, évitez d'utiliser de l'eau dure, c'est-à-dire très dure pour faire du café. Le goût en sera affecté.

## Utilisation



**AVERTISSEMENT !**

**Risque de brûlures ou ébullition !**

**Ne touchez jamais les surfaces chaudes de la machine à café. La plaque chauffante et la verseuse en verre en particulier deviennent très chaudes. Ne saisissez la verseuse que par la poignée.**

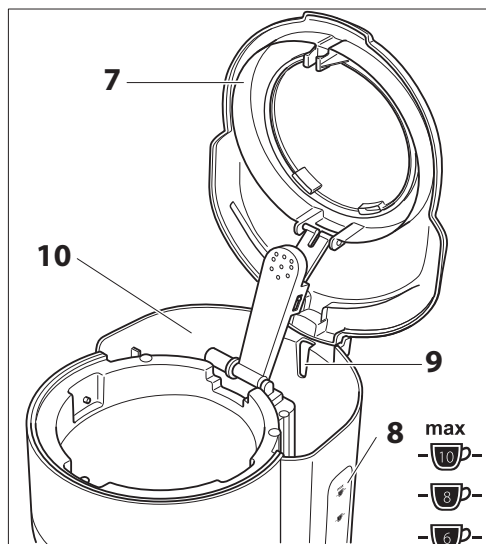
**Ne déplacez pas la machine à café pendant le processus de préparation. Laissez la machine à café refroidir avant de la déplacer ou de la nettoyer.**

**N'ouvrez pas le couvercle pendant le processus d'infusion.**

**De la vapeur chaude s'échappe de l'ouverture du couvercle pendant le fonctionnement. Gardez une distance de sécurité.**

## Faire du café

1. Rabattez le couvercle **7** de la machine à café vers le haut.
2. Remplissez le réservoir d'eau froide et fraîche **10**.

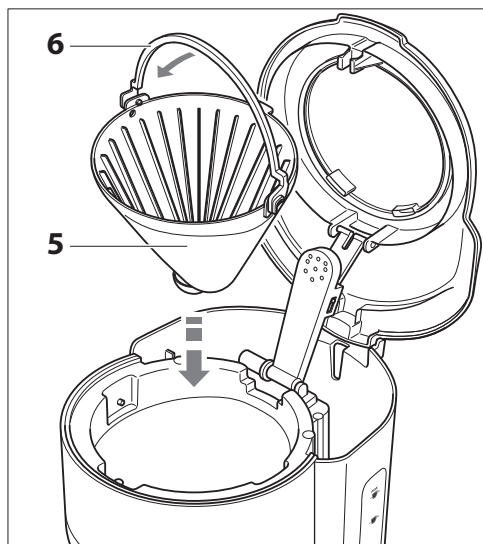


**i** Vous pouvez lire la quantité d'eau remplie à partir de l'indicateur de niveau d'eau des deux côtés. Le marquage MAX **8** ne doit pas être dépassé.

**Risque d'électrocution !** Si vous remplissez d'eau au-dessus de la marque MAX, elle débordera **9** sur la paroi arrière.

**Dans ce cas, débranchez la fiche d'alimentation de la prise, videz le réservoir d'eau et séchez tous les résidus humides extérieurs avant d'utiliser à nouveau la machine à café.**

3. Insérez le porte-filtre **5** comme indiqué et rabattez la poignée **6** vers l'avant.



**i** La poignée verrouille en même temps le porte-filtre, de sorte que la vidange vers la cruche fonc-

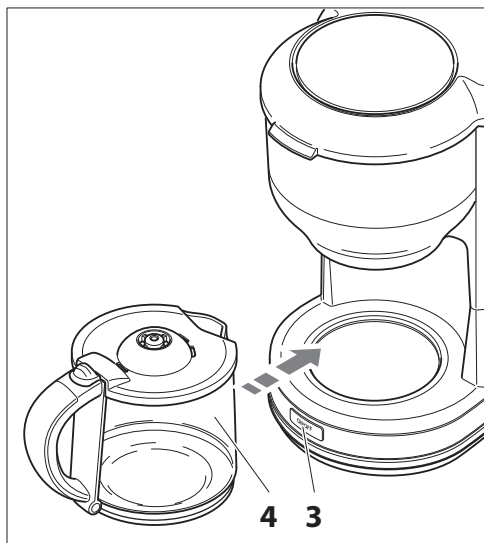
tionne parfaitement. Sinon, le couvercle **7** ne peut pas être fermé correctement et le café peut s'écouler par le couvercle de la cafetière.

4. Placez un filtre en papier (taille 1x4) dans le porte-filtre.
5. Versez la quantité requise de poudre de café dans le filtre.

**i** Pour une tasse de café modérément fort, vous avez besoin d'environ une portion de zeste de café à moitié rempli (selon les goûts personnels).

6. Rabattez le couvercle et placez la cafetière **4** sur la plaque chauffante.

**i** Assurez-vous que la verseuse est au milieu et que le pare-gouttes est poussé vers le haut du couvercle de la verseuse.



7. Appuyez sur le bouton (Marche/Arrêt) **3**.

**i** Le voyant du processus d'infusion s'allume en bleu et la préparation du café démarre.

Vous pouvez arrêter et redémarrer le processus de brassage à tout moment avec le bouton Marche/Arrêt.

La protection anti-goutte permet de retirer la verseuse pendant le processus d'infusion, par exemple, si vous souhaitez vous servir une tasse de café alors que

le processus de préparation n'est pas encore terminé. Dès que vous placez la verseuse correctement et au centre de la plaque chauffante, le café continue de couler dans la verseuse.



### **Risque de brûlure par ébullition !**

**Ne retirez jamais la verseuse plus de 30 secondes, sinon le filtre en papier pourrait déborder. Si nécessaire, éteignez la machine à café en appuyant sur le bouton Marche/Arrêt.**

**La plaque chauffante maintient le café au chaud même après le processus d'infusion lorsque la machine est allumée. Ne placez pas la verseuse vide sur la plaque chauffante lorsque la plaque est encore chaude.**

**Pour éteindre l'appareil, appuyez sur le bouton Marche/Arrêt.**

**Le voyant témoin s'éteint.**



Le voyant lumineux de la bouton Marche/Arrêt (ON/OFF) **3** clignote après la préparation du café terminée. Une fois la préparation du café terminée, vous pouvez maintenir le café au chaud sur la plaque chauffante. La machine à café s'éteint au bout de 40 minutes.

Soyez prudent lorsque vous versez et versez le café lentement.

Le café a meilleur goût lorsqu'il est fraîchement préparé.

La machine à café est équipée d'une protection contre la surchauffe, qui éteint automatiquement la machine à café si elle est menacée de surchauffe.

## Nettoyer et détartrer



**Risque  
d'électrocution !**

**Ne plongez pas la machine à café, la fiche d'alimentation ou le cordon d'alimentation dans l'eau ou tout autre liquide.**

**Avant le nettoyage, débranchez la fiche d'alimentation de la prise.**

**N'enroulez pas le câble d'alimentation autour de l'appareil ou de pièces de l'appareil. Si l'appareil dispose d'un système d'enroulement du câble, utilisez-le. Un mauvais enroulement du câble peut endommager son isolation et entraîner un risque d'électrocution.**



**Risque de  
brûlures !**

**Laissez la cafetière refroidir complètement avant de la nettoyer.**

**Ne touchez pas le filtre à café chaud. Ne retirez pas le filtre à café avant que le liquide ne se soit écoulé et que le filtre n'ait refroidi.**

**Notez que la surface de l'élément chauffant a encore de la chaleur résiduelle après utilisation.**

**ATTENTION ! Dommages matériels !**


Ne nettoyez pas la machine à café ou la cafetière avec des éponges métalliques ou des produits de nettoyage abrasifs ou rugueux. Ceux-ci pourraient endommager la surface.

### **Nettoyer**

1. Éteignez la machine à café.
2. Retirez la fiche de la prise et laissez la machine à café et la verseuse refroidir complètement.
3. Essuyez l'extérieur de la machine à café avec un chiffon légèrement humide.

La cafetière et le porte-filtre peuvent être nettoyés à l'eau chaude pour la vaisselle ou au lave-vaisselle.

## Détartrer

 La fréquence à laquelle vous devez détartrer la machine à café dépend de la dureté de l'eau utilisée et de la fréquence d'utilisation.

En cas d'utilisation normale (2 cafetières pleines par jour), les conditions suivantes s'appliquent :

Eau douce : 1 à 2 fois par an

Eau moyennement

dure : 2 à 3 fois par an

Eau dure : 3 à 4 fois par an

Si le processus de préparation prend beaucoup plus de temps que d'habitude, la machine à café doit également être détartrée.

Vous pouvez obtenir des informations sur la dureté de l'eau de votre espace de vie auprès de votre fournisseur d'eau.

Pour détartrer, vous pouvez utiliser un détartrant du commerce (respecter les recommandations du fabricant) ou mélanger du vinaigre avec de l'eau avec un rapport 1:1.

1. Remplissez le liquide de détartrage dans le réservoir d'eau. Laissez agir environ 5 minutes.
2. Placez la cafetière avec le couvercle fermé au milieu de la surface de rangement et allumez la machine à café.
3. Éteignez à nouveau la machine à café lorsque la moitié environ du liquide s'est écoulée. Laissez ensuite le liquide agir pendant environ 15 minutes.
4. Remettez la machine à café en marche et laissez le reste du liquide s'écouler.
5. Après le détartrage, effectuez trois autres passages avec de l'eau fraîche et froide et rincez abondamment la cafetière et le porte-filtre. Vous pouvez ensuite utiliser la machine à café comme d'habitude.



## Rangement



Si vous ne comptez pas utiliser la machine à café pendant une longue période, il est préférable de la conserver dans son emballage d'origine dans un endroit sec et à l'abri du gel.

- Nettoyez et détartrez la machine à café.
- Laissez sécher complètement la machine à café.

## Pannes et solutions

<b>Pannes</b>	<b>Causes possibles et solutions</b>
L'appareil ne fonctionne pas.	La prise n'est pas branchée. – Mettez la fiche dans une prise murale correctement installée. Le bouton Marche/Arrêt n'a pas été enfoncé. – Appuyez sur le bouton Marche/Arrêt.
Le café ne coule pas dans la cafetière.	La cafetière n'est pas correctement positionnée sur la plaque ou le porte-filtre n'est pas correctement inséré. – Positionnez la cafetière au milieu de la plaque. Vérifiez le porte-filtre, voir sous <b>Préparation du café.</b>
Le processus d'infusion est plus lent quand il faut chauffer une grande quantité d'eau.	La machine à café est très calcifiée. – Détartrez la machine à café, voir, sous <b>Détartrage.</b>
Le café n'a pas bon goût.	Le café est trop fort ou trop fin. – Utilisez moins ou plus de poudre de café en conséquence. L'eau contient trop de calcaire. – Utilisez une eau différente. La machine à café n'a pas été rincée à l'eau fraîche 3 fois après le dernier détartrage. – Faites trois rincages avec de l'eau froide.

## Données techniques


Modèle :

GT-CM-04

Alimentation électrique :

220-240 V ~, 50-60 Hz

Classe de protection:

I /  Des pièces de boîtier électriquement conductrices sont reliées au conducteur de protection.

Puissance :

840-1000 W

Arrêt automatique :

après 40 minutes

Capacité du réservoir d'eau :

environ 1,37 litre

Capacité cafetière :

environ 1,3 litre

Dimensions des filtres :

Filtre papier 1x4

Numéro de révision :

2024\_01

Nos produits étant développés et améliorés en permanence, des modifications de design et techniques ne sont pas exclues.

Cette notice d'utilisation peut aussi être téléchargée au format PDF sur notre site web :

**[www.gt-support.de](http://www.gt-support.de)**

## Déclaration de conformité

La conformité de ce produit avec les normes légales est garantie.

La déclaration de conformité complète est disponible sur le site internet :

**[www.gt-support.de](http://www.gt-support.de)**

## Mise au rebut

### Élimination de l'emballage et de l'appareil



Triez les emballages. Papier et carton sont à jeter dans votre poubelle à papier, les films plastiques avec la collecte des matières recyclables.



**Les appareils usagés ne doivent pas être jetés avec les déchets ménagers!**

Le symbole de la poubelle barrée signifie que les appareils électriques et électroniques ne doivent jamais être jetés dans la poubelle des ordures ménagères. Les consommateurs sont contraints par la loi de jeter les appareils électriques et électroniques arrivés en fin de vie, séparément des déchets ménagers non triés. Cela permettra de garantir une valorisation des déchets respectueuse de l'environnement et des ressources.

Les propriétaires privés d'appareils électriques et électroniques peuvent les déposer dans des déchetteries municipales ou les déposer dans les points de collecte mis en place par les fabricants ou les revendeurs. Le dépôt d'appareils usagés est gratuit.

D'une manière générale, les revendeurs sont tenus de proposer un service gratuit de reprise des appareils usagés, en mettant à disposition des points de collecte appropriés, à une distance raisonnable.


Les consommateurs ont la possibilité de déposer gratuitement un appareil usagé auprès d'un revendeur soumis à l'obligation de reprendre ces appareils, lorsqu'ils achètent un appareil neuf équivalent, offrant globalement les mêmes fonctions. Cette possibilité est aussi offerte pour les livraisons à un ménage privé.





## **INHALTSVERZEICHNIS**


<b>Symbole .....</b>	<b>47</b>	<b>Gebrauch.....</b>	<b>57</b>
<b>Allgemeines .....</b>	<b>48</b>	Kaffee kochen.....	<b>58</b>
<b>Sicherheitshinweise .....</b>	<b>49</b>	<b>Reinigen und Entkalken.....</b>	<b>60</b>
Bestimmungsgemäßer		Reinigen.....	<b>61</b>
Gebrauch.....	<b>49</b>	Entkalken .....	<b>62</b>
Gefahr für Kinder und		<b>Aufbewahrung .....</b>	<b>63</b>
erweiterten Personenkreis	<b>49</b>	<b>Störung und Abhilfe .....</b>	<b>64</b>
Gefahr durch Elektrizität .....	<b>50</b>	<b>Technische Daten.....</b>	<b>65</b>
Gefahr von Verbrennungen/ Verbrühungen .....	<b>52</b>	<b>Konformitätserklärung .....</b>	<b>65</b>
<b>Teilebezeichnung/ Lieferumfang .....</b>	<b>55</b>	<b>Entsorgung .....</b>	<b>66</b>
<b>Vor dem ersten Gebrauch....</b>	<b>55</b>	Verpackung und	
Auspacken .....	<b>55</b>	Gerät entsorgen .....	<b>66</b>
Aufstellen.....	<b>56</b>		
<b>Inbetriebnahme .....</b>	<b>56</b>		
<b>Tipps rund um den Kaffee....</b>	<b>57</b>		

## Symbole

 **WARNUNG!** Kennzeichnet eine Gefährdung mit mittlerem Risiko, die zu Tod oder schwerer Verletzung führen kann, wenn sie nicht vermieden wird.

 **ACHTUNG!** Bei Nichtbeachtung kann es zu Sachschäden kommen.

 Steht vor Hinweisen und Erklärungen.

 Mit diesem Symbol gekennzeichnete Produkte erfüllen alle anzuwendenden Gemeinschaftsvorschriften des Europäischen Wirtschaftsraums.

## Allgemeines

Sehr geehrte Kundin, sehr geehrter Kunde,

vielen Dank, dass Sie sich für den Kauf dieses Produktes entschieden haben. Wir hoffen sehr, dass es Ihnen gefällt und Sie es gerne benutzen.

In dieser Original-Bedienungsanleitung haben wir genau beschrieben, wie Sie den Artikel optimal und sicher nutzen können.

Wir wünschen Ihnen viel Freude damit!



**Lesen und befolgen Sie diese Original-Bedienungsanleitung vollständig vor Gebrauch des Gerätes, insbesondere die Sicherheitshinweise, und bewahren Sie sie auf, falls Sie später etwas nachlesen möchten.**

**Die Nichtbeachtung dieser Bedienungsanleitung kann zu schweren Verletzungen oder zu Schäden am Artikel führen.**

**Wenn Sie den Artikel an jemand anderen weitergeben, geben Sie auch diese Bedienungsanleitung mit.**

Diese Original-Bedienungsanleitung kann auch als PDF-Datei von unserer Homepage **[www.gt-support.de](http://www.gt-support.de)** heruntergeladen werden.



## **Sicherheitshinweise**

### **Bestimmungsgemäßer Gebrauch**

- Diese Kaffeemaschine ist ausschließlich für die Zubereitung von Kaffee konzipiert. Dafür darf nur Kaffeepulver („Kaffeemehl“) verwendet werden.
- Die Kaffeemaschine benötigt Filtertüten der Größe 1x4.
- Die Kaffeemaschine ist für die Verwendung im Privathaushalt und die dort üblicherweise anfallenden Mengen konzipiert. Für eine gewerbliche Benutzung in Küchen für Mitarbeiter in Läden, Büros und anderen gewerblichen Bereichen, in landwirtschaftlichen Anwesen, durch Kunden in Hotels, Motels oder anderen Wohneinrichtungen oder in Frühstückspensionen ist die Kaffeemaschine ungeeignet.
- Bei fehlerhaftem Gebrauch besteht unter anderem Verletzungs- und Verbrennungsgefahr.

- Bei fehlerhaftem Gebrauch besteht unter anderem Verbrennungsgefahr.

### **Gefahr für Kinder und erweiterten Personenkreis**

- Dieses Gerät kann von Kindern ab 8 Jahren und darüber sowie von Personen mit verringerten physischen, sensorischen oder mentalen Fähigkeiten oder Mangel an Erfahrung und/oder Wissen benutzt werden, wenn sie beaufsichtigt werden oder bezüglich des sicheren Gebrauchs des Gerätes unterwiesen wurden und die daraus resultierenden Gefahren verstanden haben.
- Das Gerät und sein Netzkabel sind von Kindern jünger als 8 Jahren fernzuhalten.
- Reinigung und Wartung durch den Benutzer dürfen nicht durch Kinder vorgenommen werden, es sei denn, sie sind 8 Jahre oder älter und werden beaufsichtigt.

- Kinder dürfen nicht mit dem Gerät spielen.
- Halten Sie Folien und Verpackungsmaterial von Kindern fern. Es besteht Erstickungsgefahr.

## Gefahr durch Elektrizität

**⚠️ WARNUNG!** **Stromschlaggefahr! Das Gerät arbeitet mit gefährlicher Spannung.**

**Der Umgang mit Flüssigkeiten in Verbindung mit Elektrogeräten erfordert höchste Aufmerksamkeit!**

**Eine häufige Unfallursache im Haushalt ist Unaufmerksamkeit bei Routinevorgängen. Achten Sie darauf, dass beim Anschließen bzw. Abziehen des Netzsteckers oder bei der Bedienung des Gerätes Ihre Hände stets trocken sind.**

- Der Wasserbehälter wird mit Wasser gefüllt, die Kaffeemaschine selbst darf aber nicht

in Wasser getaucht werden. Es darf kein Wasser an die elektrischen Teile im unteren Bereich gelangen. Stromschlaggefahr! Tauchen Sie daher weder die Kaffeemaschine noch Netzkabel oder -stecker in Wasser oder andere Flüssigkeiten. Benutzen Sie die Kaffeemaschine daher auch nicht in der Nähe von Feuchtquellen wie z. B. einem Waschbecken.

- Achten Sie darauf, dass keine Flüssigkeit auf die Gerätesteckverbindung überläuft.
- Betreiben Sie das Gerät nicht im Freien.
- Schließen Sie das Gerät an eine ordnungsgemäß installierte Steckdose an, deren Spannung den „Technischen Daten“ entspricht.
- Achten Sie darauf, dass die Steckdose gut zugänglich ist, damit Sie im Bedarfsfall schnell den Netzstecker ziehen können.

- Betreiben Sie die Kaffeemaschine nicht unbeaufsichtigt.
  - Benutzen Sie das Gerät nicht:
    - wenn das Gerät selbst oder Teile beschädigt sind,
    - wenn das Netzkabel oder der Stecker beschädigt sind,
    - wenn das Gerät heruntergefallen ist.
  - Wickeln Sie das Netzkabel vor jedem Gebrauch vollständig ab. Achten Sie dabei darauf, dass das Netzkabel nicht durch scharfe Kanten oder heiße Gegenstände beschädigt wird.
  - Ziehen Sie den Stecker aus der Steckdose:
    - wenn Sie die Kaffeemaschine nicht benutzen,
    - nach jedem Gebrauch,
    - bevor Sie das Gerät reinigen oder wegstellen,
    - wenn während des Betriebs offensichtlich eine Störung auftritt,
    - bei Gewitter.
- Ziehen Sie dabei immer am Stecker, nicht am Kabel.
  - Nehmen Sie keine Veränderungen an dem Gerät oder am Netzkabel vor. Lassen Sie Reparaturen nur von einer Fachwerkstatt durchführen, da nicht fachgerecht reparierte Geräte den Benutzer gefährden.
  - Anschlusskabel nicht um das Gerät oder Teile des Gerätes wickeln. Falls eine Kabelaufwicklung vorhanden ist, diese entsprechend nutzen. Durch fehlerhaftes Aufwickeln kann die Kabelisolation beschädigt werden und es besteht Stromschlaggefahr.
  - Wenn das Netzkabel dieses Gerätes beschädigt wird, muss es durch den Hersteller oder seinen Kundendienst oder Kundenservice ersetzt werden, um Gefährdungen zu vermeiden.

- Die Kaffeemaschine darf nicht an eine Zeitschaltuhr, einen Dämmerungsschalter oder an ein sonstiges Fernwirkssystem angeschlossen werden.
- Beachten Sie auch die beiliegenden Garantiebedingungen.
- Verwenden Sie kein Verlängerungskabel.

### **Gefahr von Verbrennungen/ Verbrühungen**

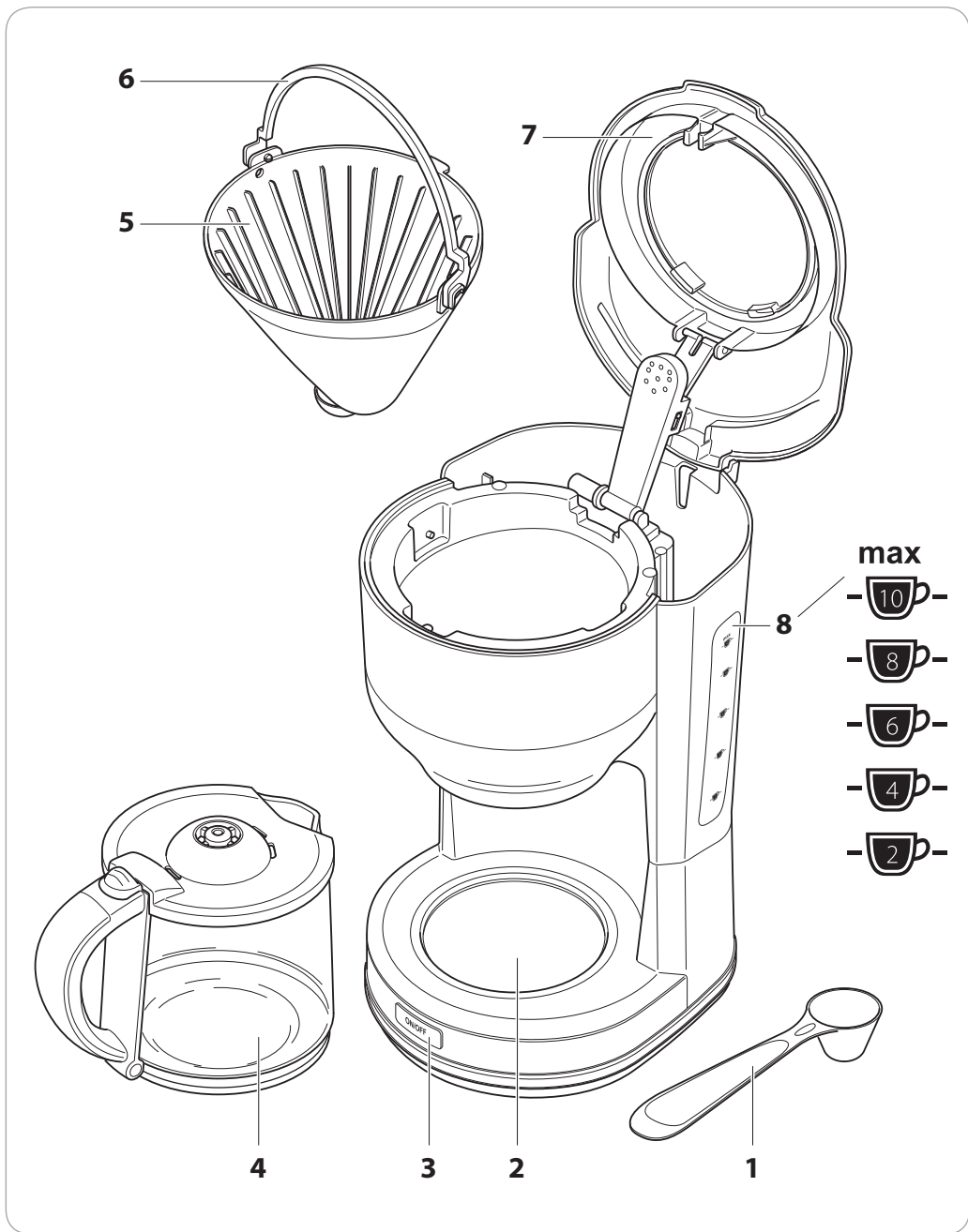
- Berühren Sie nicht den heißen Kaffeefilter. Entnehmen Sie den Filter erst dann, wenn die Flüssigkeit vollständig abgelaufen und der Filter abgekühlt ist.
- Frisch aufgebrühter Kaffee ist heiß. Seien Sie vorsichtig beim Einschenken bzw. Umfüllen.
- Beachten Sie, dass die Oberfläche des Heizelements auch nach dem Gebrauch noch über Restwärme verfügt.

### **ACHTUNG! Achtung Sachschäden**

- Verwenden Sie die Kaffeemaschine ausschließlich mit Originalzubehör. Verwenden Sie z. B. ausschließlich die mitgelieferte Kanne, um mit dieser Kaffeemaschine Kaffee zu brühen.
- Füllen Sie ausschließlich kaltes Wasser in den Wasserbehälter. Mineralwasser oder andere kohlenensäurehaltige Flüssigkeiten dürfen nicht verwendet werden.
- Stellen Sie die Kaffeemaschine auf einen stabilen, ebenen Untergrund. Achten Sie dabei auf einen ausreichend großen Abstand zu starken Wärmequellen wie Herdplatten, Heizungsrohren u. ä.
- An der Unterseite der Kaffeemaschine befinden sich Gerätefüße. Da Oberflächen aus den verschiedensten Materialien bestehen und mit den unterschiedlichsten Pflegemitteln behandelt werden, kann

es nicht völlig ausgeschlossen werden, dass manche dieser Stoffe Bestandteile enthalten, die die Gerätefüße angreifen und aufweichen. Legen Sie ggf. eine rutschfeste Unterlage unter die Kaffeemaschine.

- Halten Sie die Kaffeekanne fest, wenn Sie die Kaffeemaschine umstellen oder wegpacken. Die Kaffeekanne steht lediglich lose auf der Heizplatte.
- Die Glaskanne der Kaffeemaschine ist nicht für die Mikrowelle geeignet. Verletzungsgefahr durch Glassplitter!
- Reinigen Sie die Kaffeemaschine nicht mit harten, kratzenden oder scheuernden Reinigungsmittel, Stahlwolle o. ä.
- Reinigen Sie Oberflächen, die mit Nahrungsmitteln in Berührung kommen, wie in Kapitel **Reinigen** beschrieben.



## **Teilebezeichnung/ Lieferumfang**

- 1 Kaffeelot
  - 2 Kaffeemaschine
  - 3 Taste Ein/Aus (ON/OFF)
  - 4 Kaffeekanne
  - 5 Filterträger
  - 6 Henkel
  - 7 Deckel
  - 8 MAX-Markierung
- Bedienungsanleitung und Garantiekarte

## **Vor dem ersten Gebrauch**

### **Auspacken**

- Nehmen Sie alle Teile aus der Verpackung.
- Kontrollieren Sie, ob alle Teile vorhanden sind, siehe **Teilebezeichnung/Lieferumfang**.
- Entfernen Sie sorgfältig sämtliches Verpackungsmaterial und wickeln Sie die Anschlussleitung vollständig ab.

- Kontrollieren Sie, ob die Kaffeemaschine oder die Einzelteile Schäden aufweisen. Ist dies der Fall, benutzen Sie die Kaffeemaschine nicht. Wenden Sie sich an den Hersteller über die auf der Garantiekarte angegebene Serviceadresse.
- Überprüfen Sie, bevor Sie das Gerät zum ersten Mal benutzen, ob die Spannungsangabe auf dem Typenschild mit der Ihres Haushaltes übereinstimmt. Das Typenschild befindet sich auf der Unterseite der Kaffeemaschine.
- Reinigen Sie das Gerät mit einem leicht angefeuchteten Tuch vor dem ersten Gebrauch, um mögliche Verpackungs- und Produktionsrückstände zu entfernen.
- Spülen Sie die Kaffeekanne, den Filterträger und das Kaffeelot unter fließendem Wasser ab und wischen Sie alle Teile trocken.

## Aufstellen

### ACHTUNG!

### Achtung Sachschäden

Stellen Sie die Kaffeemaschine so auf, dass der beim Gebrauch auftretende heiße Wasserdampf gut abziehen kann. Stellen Sie die Kaffeemaschine nicht unter einen Hängeschrank oder ein Regal. Halten Sie auch Abstand zu leicht brennbaren oder empfindlichen Materialien wie z. B. Vorhängen oder Tischdecken.

- Stellen Sie die Kaffeemaschine auf eine stabile, ebene und wärmebeständige Fläche. Die beim Gebrauch auftretende Wärme muss rundum gut abziehen können. Stellen Sie die Kaffeemaschine z. B. nicht unter einen Hängeschrank, da der im Betrieb entweichende Wasserdampf den Schrank beschädigen könnte.
- Schließen Sie den Netzstecker in eine gut zugängliche Steckdose mit Schutzkontakten.



Sobald der Netzstecker in eine Steckdose eingesteckt ist, verbraucht die Kaffeemaschine geringfügig Strom, auch wenn Sie keinen Kaffee kochen. Ziehen Sie den Netzstecker, um die Kaffeemaschine vollständig vom Stromnetz zu trennen.

## Inbetriebnahme

- Führen Sie vor dem Erstgebrauch 2 bis 3 Durchläufe mit frischem kaltem Wasser durch. Dadurch werden mögliche Produktionsrückstände entfernt.
- Die Vorgehensweise ist die gleiche wie beim Zubereiten von Kaffee (siehe unter **Kaffee kochen**), jedoch ohne die Verwendung von Kaffeepulver.
- Spülen Sie anschließend Kaffeekanne und Filterträger sorgfältig aus und trocknen Sie sie ab.



## Tipps rund um den Kaffee

Kaffee erhält sein Aroma gut, wenn Sie ihn licht- und luftdicht lagern. Der Kühlschrank ist übrigens ein geeigneter Ort, um Kaffee aufzubewahren, wobei Kaffee sich auch gut einfrieren lässt - gemahlen oder als ganze Bohne.

Mit einer Prise Salz gebrüht, wird der Kaffee kräftiger. Zum Verfeinern können Sie stattdessen etwas Kakao, Zimt oder Vanille verwenden.

Sie können auch ein Stück Schokolade oder eine mit Likör oder Weinbrand gefüllte Praline in den Kaffeefilter legen und mitbrühen lassen.

Nehmen Sie möglichst kein hartes, d. h. sehr kalkhaltiges Wasser für die Kaffeezubereitung. Der Geschmack wird beeinträchtigt.

## Gebrauch



**WARNUNG!**

**Verbrennungs- und Verbrühungsgefahr!**

**Berühren Sie niemals heiße Oberflächen an der Kaffeemaschine. Besonders die Heizplatte und die gläserne Kaffeekanne werden sehr heiß. Fassen Sie die Kanne ausschließlich am Griff an.**

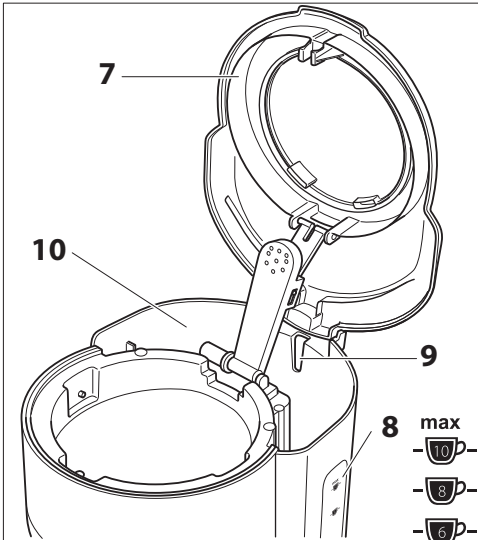
**Bewegen Sie die Kaffeemaschine nicht, solange der Brühvorgang läuft. Lassen Sie die Kaffeemaschine abkühlen, bevor Sie sie an einen anderen Platz stellen oder reinigen.**

**Öffnen Sie während des Brühvorgangs nicht den Deckel.**

**Aus der Öffnung im Deckel steigt während des Betriebs heißer Dampf auf. Halten Sie ausreichend Abstand.**

## Kaffee kochen

1. Klappen Sie den Deckel **7** der Kaffeemaschine nach oben.
2. Füllen Sie kaltes, frisches Wasser in den Wasserbehälter **10**.



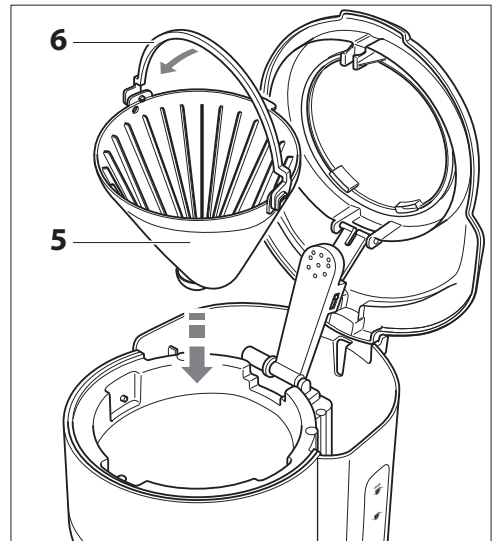
**i** Die eingefüllte Wassermenge können Sie über die beidseitige Wasserstandsanzeige ablesen. Die MAX-Markierung **8** darf nicht überschritten werden.

**Stromschlaggefahr:** Falls Sie Wasser über die MAX-Markierung hinaus einfüllen, läuft es

am Überlauf **9** über die Rückwand aus.

**Ziehen Sie in dem Fall den Netzstecker aus der Steckdose, entleeren Sie den Wasserbehälter und trocknen Sie alle äußeren feuchten Rückstände ab, bevor Sie die Kaffeemaschine erneut benutzen.**

3. Setzen Sie den Filterträger **5** wie abgebildet ein und klappen Sie den Henkel **6** nach vorne herunter.



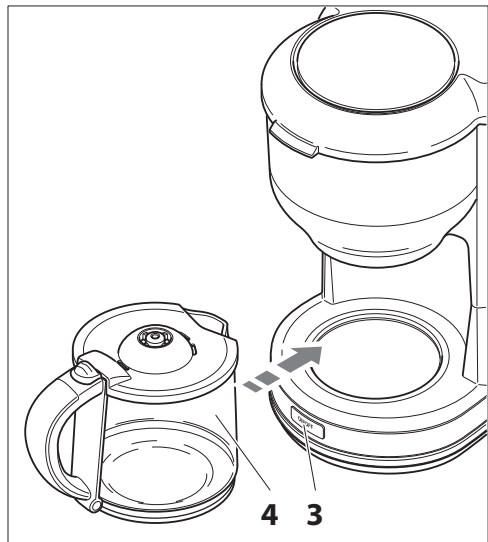
**i** Mit dem Henkel wird der Filterträger gleichzeitig verriegelt, sodass der Ablauf zur Kanne einwandfrei funktioniert. Andernfalls lässt sich der Deckel **7** nicht korrekt schließen und Kaffee kann über den Deckel der Kaffeekanne auslaufen.

4. Setzen Sie einen Papierfilter (Größe 1x4) in den Filterträger.
5. Füllen Sie die erforderliche Kaffeepulvermenge in den Filter.

**i** Für eine Tasse durchschnittlich starken Kaffee benötigen Sie ca. eine Portion des halbbefüllten Kaffeelots (abhängig vom persönlichen Geschmack).

6. Klappen Sie den Deckel nach unten und stellen Sie die Kaffeekanne **4** auf die Warmhalteplatte.

**i** Achten Sie darauf, dass die Kanne mittig steht und der Tropfschutz vom Kannedeckel nach oben gedrückt wird.



7. Drücken Sie die Taste Ein/Aus (ON/OFF) **3**.

**i** Die Kontrollleuchte Brühvorgang leuchtet blau und die Kaffee-Zubereitung wird gestartet.

Mit der Taste Ein/Aus können Sie den Brühvorgang jederzeit stoppen und wieder starten.

Der Tropfschutz ermöglicht das Entfernen der Kanne bereits während des laufenden Brühvorgangs, z. B. wenn Sie sich bereits eine Tasse Kaffee einschenken wollen, obwohl der Brühvorgang noch nicht

abgeschlossen ist. Sobald Sie die Kanne wieder korrekt und mittig auf die Warmhalteplatte stellen, läuft der Kaffee weiter in die Kanne.

**⚠️ WARNUNG!** **Verbrühungsgefahr!**

**Entfernen Sie die Kanne dabei nie länger als 30 Sekunden, da ansonsten der Papierfilter überlaufen könnte. Schalten Sie ggf. die Kaffeemaschine aus, indem Sie die Taste Ein/Aus drücken.**

**Die Warmhalteplatte hält den Kaffee bei eingeschaltetem Gerät auch nach dem Brühvorgang warm. Stellen Sie die leere Kanne nicht auf die Warmhalteplatte, wenn die Platte noch warm ist.**

**Um das Gerät auszuschalten, drücken Sie die Taste Ein/Aus.**

**Die Kontrollleuchte erlischt.**



Die Kontrollleuchte der Taste Ein/Aus (ON/OFF) 3 blinkt nach dem Brühvorgang. Nachdem der Kaffee fertig gebrüht ist, können Sie

den Kaffee auf der Warmhalteplatte warmhalten. Die Kaffeemaschine schaltet sich nach 40 Minuten aus.

Seien Sie vorsichtig beim Einschicken und gießen Sie den Kaffee langsam aus.

Der Kaffee schmeckt frisch gebrüht am besten.

Die Kaffeemaschine ist mit einem Überhitzungsschutz ausgestattet, der die Kaffeemaschine bei drohender Überhitzung automatisch ausschaltet.

## Reinigen und Entkalken

**⚠️ WARNUNG!** **Stromschlaggefahr!**

**Tauchen Sie weder die Kaffeemaschine noch den Netzstecker oder das Netzkabel in Wasser oder eine andere Flüssigkeit.**

**Ziehen Sie vor dem Reinigen den Netzstecker aus der Steckdose.**

**Anschlusskabel nicht um das Gerät oder Teile des Gerätes**

**wickeln. Falls eine Kabelaufwicklung vorhanden ist, diese entsprechend nutzen. Durch fehlerhaftes Aufwickeln kann die Kabelisolation beschädigt werden und es besteht Stromschlaggefahr.**

**⚠️ WARNUNG!**

**Verbrennungsgefahr!**

**Lassen Sie die Kaffeemaschine vollständig abkühlen, bevor Sie sie reinigen.**

**Berühren Sie nicht den heißen Kaffeefilter. Entnehmen Sie den Kaffeefilter erst dann, wenn die Flüssigkeit abgelauften und der Filter abgekühlt ist.**

**Beachten Sie, dass die Oberfläche des Heizelements auch nach dem Gebrauch noch über Restwärme verfügt.**

**ACHTUNG! Sachschaden!**

Reinigen Sie die Kaffeemaschine oder die Kaffeekanne nicht mit Metallschwämmen, scheuernden oder kratzenden Reinigungsmitteln. Diese könnten die Oberfläche beschädigen.

## **Reinigen**

1. Schalten Sie die Kaffeemaschine aus.
2. Ziehen Sie den Stecker aus der Steckdose und lassen Sie Kaffeemaschine und Kanne vollständig abkühlen.
3. Wischen Sie die Kaffeemaschine von außen mit einem leicht angefeuchteten Tuch sauber. Kaffeekanne und Filterträger können Sie in heißem Geschirrspülwasser oder in der Geschirrspülmaschine reinigen.

## Entkalken



Wie oft Sie die Kaffeemaschine entkalken müssen, ist abhängig von der Härte des verwendeten Wassers und der Häufigkeit der Benutzung.

Bei normalem Gebrauch (2 volle Kaffeekannen täglich) gilt:

Weiches Wasser: 1-2x im Jahr

Mittelhartes Wasser: 2-3x im Jahr

Hartes Wasser: 3-4x im Jahr

Dauert der Brühvorgang deutlich länger als üblich, muss die Kaffeemaschine ebenfalls entkalkt werden.

Informationen über die Wasserhärte in Ihrem Wohnbereich erhalten Sie bei Ihrem Wasserversorger.

Zum Entkalken können Sie handelsüblichen Entkalker verwenden (Herstellieranweisungen beachten) oder Haushaltssessig mit Wasser im Verhältnis 1:1 mischen.

1. Füllen Sie die Entkalkungsflüssigkeit in den Wasserbehälter. Lassen Sie sie ca. 5 Minuten einwirken.

2. Stellen Sie die Kaffeekanne mit geschlossenem Deckel mittig auf die Abstellfläche und schalten Sie die Kaffeemaschine ein.
3. Schalten Sie die Kaffeemaschine wieder aus, wenn ca. die Hälfte der Flüssigkeit durchgelaufen ist. Lassen Sie die Flüssigkeit anschließend ca. 15 Minuten einwirken.
4. Schalten Sie die Kaffeemaschine wieder ein und lassen Sie den Rest der Flüssigkeit durchlaufen.
5. Führen Sie nach dem Entkalken noch drei Durchläufe mit frischem, kaltem Wasser durch und spülen Sie Kaffeekanne und Filterträger gründlich aus. Anschließend können Sie die Kaffeemaschine wie gewohnt benutzen.

## Aufbewahrung



Wenn Sie die Kaffeemaschine längere Zeit nicht benutzen, bewahren Sie sie am besten in der Originalverpackung an einem trockenen und frostfreien Ort auf.

- Reinigen und entkalken Sie die Kaffeemaschine.
- Lassen Sie die Kaffeemaschine vollständig trocknen.

## Störung und Abhilfe

<b>Fehler</b>	<b>Mögliche Ursachen und Abhilfe</b>
Keine Funktion.	Der Netzstecker ist nicht eingesteckt. – Stecken Sie den Netzstecker in eine ordnungsgemäß installierte Steckdose. Taste Ein-/Aus nicht gedrückt. – Drücken Sie die Taste Ein/Aus.
Kaffee läuft nicht in die Kaffeekanne.	Kaffeekanne steht nicht korrekt auf der Abstellfläche oder der Filterträger ist nicht korrekt eingesetzt. – Positionieren Sie die Kaffeekanne mittig auf die Abstellfläche. Kontrollieren Sie den Filterträger, siehe unter <b>Kaffee kochen</b> .
Brühvorgang dauert sehr lange oder es verkocht sehr viel Wasser.	Kaffeemaschine ist stark verkalkt. – Entkalken Sie die Kaffeemaschine, siehe, unter <b>Entkalken</b> .
Kaffee schmeckt nicht.	Kaffee ist zu stark oder zu dünn. – Entsprechend weniger oder mehr Kaffeepulver benutzen. Wasser enthält zuviel Kalk. – Verwenden Sie anderes Wasser. Kaffeeautomat wurde nach dem letzten Entkalken nicht 3x mit frischem Wasser durchgespült. – Führen Sie drei Durchläufe mit frischem, kaltem Wasser durch.



## Technische Daten


Modell:

GT-CM-04

Stromversorgung:

220-240 V~, 50-60 Hz

Schutzklasse:

I /  Elektrisch leitfähige Gehäuseteile sind mit dem Schutzleiter verbunden.

Leistung:

840-1000 W

Automatische Abschaltung:

nach 40 Minuten

Fassungsvermögen

Wasserbehälter:

ca. 1,37 Liter

Fassungsvermögen

Kaffeekanne:

ca. 1,3 Liter

Filtergröße:

Papierfilter 1x4

Revisionsnummer:

2024\_01

Da unsere Produkte ständig weiterentwickelt und verbessert werden, sind Design- und technische Änderungen möglich. Diese Bedienungsanleitung kann auch als pdf-Datei von unserer Homepage **[www.gt-support.de](http://www.gt-support.de)** heruntergeladen werden.

## Konformitätserklärung

Die Konformität des Produktes mit den gesetzlich vorgeschriebenen Standards wird gewährleistet.

Die vollständige Konformitätserklärung finden Sie im Internet unter **[www.gt-support.de](http://www.gt-support.de)**

## Entsorgung

### Verpackung und Gerät entsorgen



Entsorgen Sie die Verpackung sortenrein. Geben Sie Pappe und Karton zum Altpapier, Folien in die Wertstoff-Sammlung.



### **Altgeräte gehören nicht in den Hausmüll!**

Das Symbol mit der durchgestrichenen Mülltonne bedeutet, dass Elektro- und Elektronikgeräte nicht zusammen mit dem Hausmüll entsorgt werden dürfen. Verbraucher sind gesetzlich dazu verpflichtet, Elektro- und Elektronikgeräte am Ende ihrer Lebensdauer einer vom unsortierten Siedlungsabfall getrennten Erfassung zuzuführen.

Auf diese Weise wird eine umwelt- und ressourcenschonende Verwertung sichergestellt.

Elektro- und Elektronikgerätebesitzer aus privaten Haushalten können diese bei den Sammelstellen der öffentlich-rechtlichen Entsorgungsträger oder bei den von den Herstellern bzw. Vertreibern eingerichteten Sammelstellen abgeben. Die Abgabe von Altgeräten ist unentgeltlich.

Generell haben Vertreter die Pflicht, die unentgeltliche Rücknahme von Altgeräten durch geeignete Rücknahmemöglichkeiten in zumutbarer Entfernung zu gewährleisten.

Verbraucher haben die Möglichkeit zur unentgeltlichen Abgabe eines Altgeräts bei einem rücknahmepflichtigen Vertreter, wenn sie ein gleichwertiges Neugerät mit einer im Wesentlichen gleichen Funktion erwerben. Diese Möglichkeit besteht auch bei Lieferungen an einen privaten Haushalt.



**KLANTENSERVICE • SERVICE CLIENTÈLE • KUNDENSERVICE**

 +32 (0) 3 707 14 49

---

 **gt-support@teknihall.be**

---

ART.-NR.: 3001914 AA 08/24 C

**Globaltronics Service Center**

c/o teknihall Benelux bvba

Brusselstraat 33

2321 Meer

België / Belgique / Belgien

**Verkocht door** (Geen serviceadres):

**Distribution par** (Ce n'est pas l'adresse du SAV) :

**Vertrieben durch** (Keine Serviceadresse!):

Globaltronics GmbH & Co. KG

Bei den Mühren 5

20457 Hamburg, Duitsland/Allemagne/Deutschland