

Ruitenreiniger op accu Nettoyeur de vitres sur batterie Akku-Fensterreinigungsgerät

GT-FS-06



ORIGINELE GEBRUIKSAANWIJZING

MODE D'EMPLOI ORIGINAL • ORIGINAL-BETRIEBSANLEITUNG



27017937

AA 07/24 F

PO51032020

Inhoud

Levering	2
Veiligheid	3
Onderdelen en bedieningselementen	6
Ruitenreiniger op accu	6
Accessoires	7
Ingebruikname	7
Uitpakken en controleren	7
Vensterreiniger monteren	7
Accu laden	8
Gebruik	8
Met water vullen	8
Oppervlakken schoonmaken	8
Afzuigen	9
Opmerking voor het opzuigen op horizontale oppervlakken	9
Legen	9
Reinigen	10
Microvezelovertrek wassen	10
Apparaat schoonmaken	10
Storing en verhelpen van de storing	11
Technische specificaties	11
Conformiteitsverklaring	12
Afvoer	12

Levering

- Ruitenreiniger op accu
- Oplader
- Wisser
- Microvezelovertrek (2x)
- Gebruiksaanwijzing
- Garantiebewijs

Veiligheid

Lees en bewaar de gebruiksaanwijzing



Lees de volgende aanwijzingen aandachtig door en bewaar deze gebruiksaanwijzing, voor het geval u later

iets wilt nalezen. Als u de vensterzuiger aan iemand anders doorgeeft, doe er dan ook deze gebruiksaanwijzing bij.

Belangrijke instructies

- Dit apparaat mag niet door kinderen worden gebruikt.
- Dit apparaat kan worden gebruikt door personen met verminderde lichamelijke, zintuiglijke of geestelijke vermogens of gebrek aan ervaring of kennis, als ze onder toezicht staan van een persoon die verantwoordelijk is voor hun veiligheid of door hen zijn geïnstrueerd in het veilige gebruik van het apparaat en de daaruit voortvloeiende gevaren hebben begrepen.
- Houd het apparaat uit de buurt van kinderen wanneer het is ingeschakeld of afkoelt.
- Kinderen mogen niet met het apparaat spelen.
- Reiniging en gebruikersonderhoud mogen niet door kinderen worden uitgevoerd als er geen toezicht op hen is.
- De vensterreiniger en oplader mogen niet in water of andere vloeistoffen worden gedompeld. Gevaar voor een elektrische schok!
- Gebruik alleen de meegeleverde oplader. Deze mag alleen in droge binnenruimtes worden gebruikt en

moet worden beschermd tegen vocht.

- De kabel van de oplader kan niet worden gerepareerd. Bij beschadiging van de kabel of de oplader moet deze worden afgevoerd en door een oplader van hetzelfde type worden vervangen.
- Laat het apparaat niet zonder toezicht, als het met het net verbonden is.
- Gebruik het apparaat niet...
 - als het gevallen is,
 - als er duidelijke beschadigingen zichtbaar zijn of
 - als het lek is.
- Houd het apparaat uit de buurt van kinderen, als het ingeschakeld is of afkoelt.

Gebruiksdoel

- Dit apparaat dient voor de natte reiniging van vensters en andere gladde oppervlakken die daarvoor geschikt zijn.
- Het apparaat is bedoeld voor privé-gebruik binnenshuis. Het is niet geschikt voor gebruik buiten en evenmin voor zakelijk gebruik.



Gevaar voor kinderen

- Houd verpakkingszakken en beschermfolies uit de buurt van baby's en peuters, er bestaat verstikkingsgevaar! Let er ook op, dat de zak van de verpakking niet over het hoofd wordt getrokken.



Gevaar door elektriciteit

- Let erop, dat u droge handen hebt en gebruik het apparaat niet in een

vochtige omgeving of een omgeving met hoge luchtvochtigheid.

- Sluit de oplader aan op een naar behoren geïnstalleerd stopcontact, waarvan de spanning overeenkomt met de 'Technische specificaties'.
- Gebruik uitsluitend de meegeleverde oplader om de accu van het apparaat op te laden.
- Let erop, dat het stopcontact goed toegankelijk is, zodat u de oplader er zo nodig snel kunt uittrekken.
- Wikkel de laadkabel voor het opladen helemaal af. Let er daarbij op, dat deze niet door scherpe randen of hete voorwerpen beschadigd wordt.
- Scheid de oplader van de vensterreiniger en trek de stekker van de oplader uit het stopcontact:
 - als het apparaat niet gebruikt wordt,
 - als de accu opgeladen is,
 - als er tijdens het laden of het gebruik duidelijk een storing optreedt (bijv. een walm, geur enz.),
 - voor u het apparaat schoonmaakt, onderhoudt of opbergt,
 - bij onweer.
 - Trek daarbij steeds aan de oplader, niet aan het snoer.
- Breng geen veranderingen aan aan het apparaat of de oplader, om risico's te vermijden.
- Breng geen veranderingen aan aan het apparaat. Om risico's te vermijden moet u het apparaat als het beschadigd is, door een vakwerkplaats laten repareren. Let ook op de garantievoorwaarden.

- Controleer het voor elk gebruik visueel. Als u schades opmerkt, mag u het apparaat pas weer gebruiken, als de schade door een vakwerkplaats gerepareerd is.
- Zet het apparaat niet in plassen of andere poelen vloeistof.
- Wikkel de oplaadkabel niet rond het toestel of delen van het toestel. Verkeerd wikkelen kan de kabelisolatie beschadigen en gevaar voor elektrische schokken opleveren.
- Spoei het water niet op apparaten die elektrische componenten bevatten, zoals B. de binnenkant van ovens.



Gevaar voor brand

- Zuig met het apparaat geen brandende of gloeiende voorwerpen op zoals sigaretten, lucifers of gloeiende as.
- Gebruik het apparaat niet om licht ontvlambare of brandbare vloeistoffen zoals benzine op te nemen. Gebruik het apparaat ook niet in ruimtes waarin zulke vloeistoffen zouden kunnen voorkomen.



Gevaar voor letsels

- Neem het apparaat niet in bedrijf als het kennelijk beschadigd is, er onderdelen los zitten of ontbreken of veiligheidsinrichtingen of andere onderdelen niet vlekkeloos functioneren.
- Breng geen veranderingen aan aan het apparaat. Laat reparaties uitsluitend door een vakwerkplaats uitvoeren, om risico's te vermijden.
- Bij verkeerd gebruik kan er vloeistof uit de accu's lopen.
- Vermijd contact daarmee.

- Bij toevallig contact met water afspoelen. Als de vloeistof in de ogen komt, dient u bovendien medische hulp in te roepen. Naar buiten lopende accuvloeistof kan leiden tot huidirritaties of verbrandingen.
- Zet het apparaat na het gebruik weg, om ongevallen te vermijden.

Let op - materiële schade

- Gebruik geen accessoires van een andere fabrikant. Gebruik de vensterreiniger uitsluitend zoals in de handleiding beschreven is.
- Gebruik alleen het meegeleverde, al geplaatste accupakket.
- De accu die in het apparaat is geplaatst, kan niet worden vervangen.
- **WAARSCHUWING:** Gebruik voor het opladen van de batterij alleen de afneembare netadapter die bij dit apparaat is geleverd.
- Gebruik geen andere accu's en geen niet-oplaadbare batterijen.
- Schakel de vensterreiniger bij ongewone geluiden onmiddellijk uit.
- Zuig met het apparaat geen touwtjes, lange vezels, spitse voorwerpen of glassplinters op.
- Gebruik het apparaat ook niet om chemische producten zoals bijv. gips, cement of dergelijke op te zuigen.
- Gebruik de oplader niet met een verlengsnoer.
- Gebruik het apparaat nooit zonder dat het waterreservoir erin zit.
- Bewaar het apparaat alleen in droge binnenruimtes.

- Dek de koelopeningen van het apparaat niet af, om oververhitting te vermijden.
- Gebruik de vensterreiniger alleen op gladde oppervlakken. De trekker verslijt anders voortijdig en krijgt groeven.
- Gebruik voor de reiniging geen agressieve chemische reinigingsmiddelen, schuurmiddelen, harde sponzen, o.d. Gebruik voor de reiniging geen agressieve chemische reinigingsmiddelen, schuurmiddelen, harde sponzen, o.d.
- Reinig het apparaat evenals de afneembare afzonderlijke delen niet in de vaatwasser.

Symbolen



Lees de gebruiksaanwijzing



Oplader



Beschermingsklasse II



Gelijkstroom

IPX4

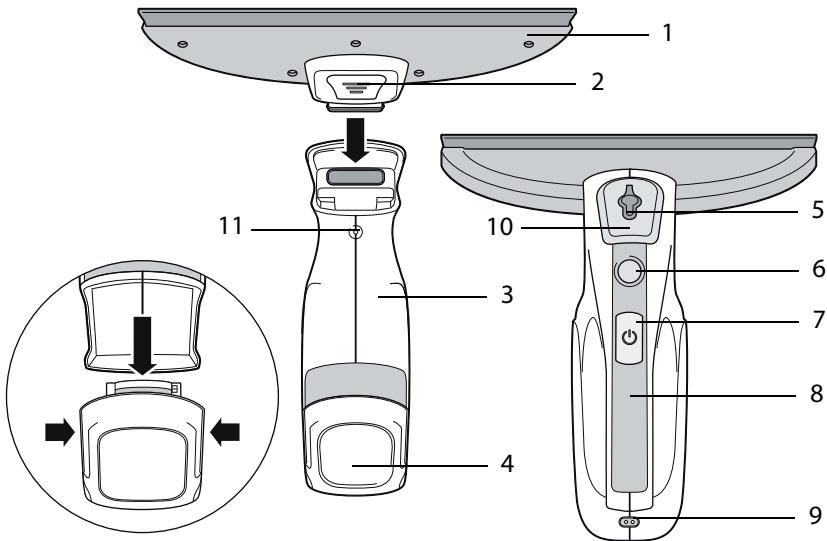
Bescherming tegen spatwater uit alle richtingen



Raamreinigers en opladers mogen alleen binnenshuis worden gebruikt.

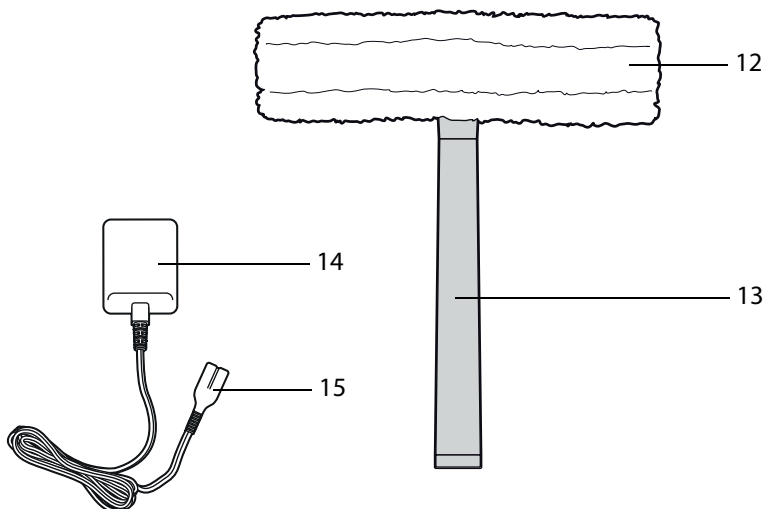
Onderdelen en bedieningselementen

Ruitenreiniger op accu



- 1 Afzuigopzetstuk met trekker
- 2 Vergrendelings- en ontgrendelingsknop voor afzuigopzetstuk
- 3 Behuizing
- 4 Inzamelcontainers voor vuil water
- 5 Afdichtstop op vulopening watertank
- 6 Sproeitoets
- 7 Aan-uitschakelaar
- 8 Greep
- 9 Aansluitbus voor laadstation
- 10 Sproeikop
- 11 Indicatielampje (rood/groen)

Accessoires



- 12 Microvezelovertrek (2x)
- 13 Wisser voor microvezelhoes
- 14 Oplader
- 15 Verbindingsstekker

Ingebruikname

Uitpakken en controleren

1. Neem alle delen uit de verpakking en verwijder de transportverpakking.
2. Controleer de vensterreiniger en accessoires op mogelijke transportschade.



Als onderdelen beschadigd zijn, het apparaat niet gebruiken. Neem in dit geval contact op met de klantendienst (zie garantie.)

Vensterreiniger monteren

1. Druk op de vergrendelings- en ontgrendelingsknop **2** van het afzuigopzetstuk, zie pagina 6.
2. Steek het afzuigopzetstuk **1** op het apparaat.
3. Laat de vergrendelings- en ontgrendelingsknop los.

Accu laden

Het accupakket in het apparaat moet voor het eerste gebruik ongeveer 3-3,5 uur worden opgeladen.

- ▶ Verbind de oplader **14** met een netstopcontact en steek de verbindingstekker **15** in de aansluitbus **9** van het apparaat.

Het controlelampje brandt rood.

Als het apparaat is opgeladen, brandt het controlelampje groen.



- Wij adviseren, de accu na elk gebruik weer vol te laden.
- Als de accu bijna leeg is, schakelt de motor uit en knippert het controlelampje ca. 60 seconden. Laad de accu in dat geval weer onmiddellijk op.

Gebruik



Gevaar

Richt de vloeistof of damp niet op apparatuur met elektrische onderdelen, zoals de binnenkant van ovens.

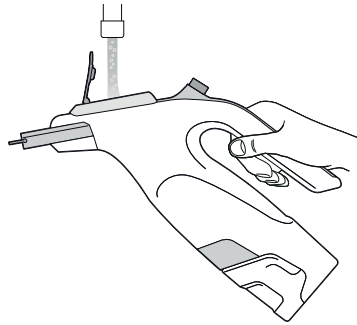


Let op

Gebruik geen agressieve, schurende of chemische reinigingsmiddelen. Deze kunnen het apparaat beschadigen.

Met water vullen

Voor nat reinigen moet de watertank gevuld worden.



- ▶ Vul het waterreservoir zoals afgebeeld met max. 100 ml vers water.

Oppervlakken schoonmaken

Voordat u deze met de accu-vensterreiniger afwist, moet u de betreffende oppervlakken nat reinigen.

1. Trek een microvezelhoes **12** over de wisser **13** en zet deze vast met de klittenbandsluiting.
2. Besproei de te reinigen oppervlakken royaal door zo nodig herhaaldelijk op de sproeitoets **6** te drukken.
3. Veeg met de microvezelovertrek over de bespoten oppervlakken, om deze te reinigen.
4. Herhaal de procedure zo nodig bij sterk vervuilde oppervlakken. Bij een erg sterke vervuiling moet u ook de microvezelovertrek tussen door uitspoelen of verwisselen.

Afzuigen

1. Druk op de aan/uit-schakelaar **7**. Het controlelampje brandt groen.
2. Leid de trekker van het afzuigopzetsstuk **1** langzaam van boven naar beneden over het natte vlak. Houd daarbij het apparaat parallel aan het af te wissen vlak. Alleen dan ligt de trekker er in de juiste hoek op.
De nattigheid wordt afgewist en in het waterreservoir **4** gezogen.
3. Zet de trekker weer boven aan, als u een baan droog getrokken hebt.
4. Schakel het apparaat uit (opnieuw op de aan/uit-schakelaar drukken) als het oppervlak droog is. Het controlelampje dooft.
5. Verwijder eventuele strepen of vochtresten met een droge doek.

i

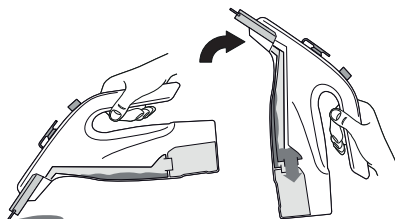
- Schakel het apparaat tussen de verschillende werkfasen steeds weer uit. U kunt dan langer met de geladen accu werken.
- Let op de vulstand in het waterreservoir. Zo nodig moet u het waterreservoir tussendoor legen, zie de volgende paragraaf.

Opmerking voor het opzuigen op horizontale oppervlakken

Wanneer u bijvoorbeeld vloertegels in een bijna horizontale positie schoonmaakt, moet u het apparaat van tijd tot tijd even verticaal houden.

In deze positie stroomt het water dan in het waterreservoir van het apparaat.

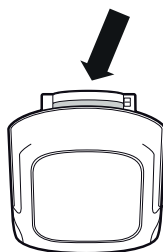
Een ventiel voorkomt dat het weer terugstroomt.



Als u dit niet doet, komt er water in de ventilator. U hoort dan een zoemend geluid en er zal water uit de bodem van het toestel ontsnappen.

Legen

1. Schakel het apparaat uit.
2. Verwijder het waterreservoir **4** door in de verzonken handgrepen te grijpen en het reservoir schuin naar voren en beneden uit het apparaat te trekken.



3. Draai de terugslagklep (zie pijl) naar links en verwijder deze.
4. Laat het vuile water weglopen.
5. Zet de terugslagklep weer in het waterreservoir en draai deze naar rechts tot aan de aanslag.
 - De terugslagklep kan slechts in één positie er correct worden opgezet.
 - Uitsparingen en borglippen moeten perfect in elkaar grijpen.
6. Zet het waterreservoir er weer in.

Reinigen



Gevaar

Overtuig u ervan, dat het apparaat uitgeschakeld en van de oplader gescheiden is.



Let op

Gebruik voor de reiniging geen agressieve chemische reinigingsmiddelen, schuurmiddelen, harde sponzen, o.d.

Microvezelovertrek wassen

1. Verwijder de microvezelhoes **12** van de wisser **13**.
2. Reinig de microvezelovertrekken **15** in de handwas.

De microvezelovertrekken..

- .. niet bleken,
- .. niet uitwringen,
- .. niet in de droger drogen,
- .. niet strijken.

Apparaat schoonmaken

Voor een grondige reiniging moet u het apparaat uit elkaar halen.

1. Druk op de toets **2** en trek afzuigopzetstuk **1** van het apparaat af.
2. Reinig het afzuigopzetstuk met een zachte, licht bevochtigde doek. Gebruik eventueel ook nog een mild reinigingsmiddel.
3. Verwijder het waterreservoir **4** door in de verzonken handgrepen te grijpen en het reservoir schuin naar voren en beneden uit het apparaat te trekken.

4. Leeg het waterreservoir voor het verse water boven een gootsteen. Laat het reservoir vervolgens open staan zodat het goed kan drogen.
5. Spoel het waterreservoir met vers water uit en laat het daarna drogen.
6. Maak de apparaatbehuizing van buiten schoon met een zachte, licht bevochtigde doek. Gebruik eventueel ook nog een mild reinigingsmiddel.
7. Laat alle onderdelen drogen, voordat u de vensterreiniger weer in elkaar zet.
8. Bewaar de vensterreiniger rechtop op een droge en vorstvrije plaats.
9. Bewaar het afzuigopzetstuk met trekker zo, dat het niet belast wordt en geen drukplekken krijgt.




Wikkel de oplaadkabel niet rond het toestel of delen van het toestel. Verkeerd wikkelen kan de kabelisolatie beschadigen en gevaar voor elektrische schokken opleveren.

Storing en verhelpen van de storing

Fout	Mogelijke oorzaken en verhelpen van de storing
Werkt niet.	- Accu helemaal opgeladen? - Oplader nog aangesloten? Verwijder de oplaadkabel.
Water wordt slecht opgenomen.	- Leid de trekker langzaam van boven naar beneden over het natte vlak, niet zijdelings. - Let op de juiste hoek. Het apparaat moet parallel aan het werkoppervlak worden bewogen.
Er is een zoemend geluid hoorbaar en er ontsnapt water uit de bodem van het apparaat.	- Houd het apparaat korte tijd verticaal vast zodat het water in het apparaat in het waterreservoir kan stromen.

Technische specificaties

Accu:	Li-Ion 2200 mAh, 3,7 V
Bedrijfsduur:	De bedrijfsduur met volledig geladen accu bedraagt ca. 45 minuten
Oplader	
Type:	KS01050080EU
Input van de oplader:	100-240 V AC (Wisselstroom)
Frequentie:	50/60 Hz
Huidig:	300 mA
Uitgang van de oplader:	5 V DC (Gelijkstroom)
Huidig:	800 mA
Gemiddelde actieve efficiëntie:	71,90 %
Energieverbruik zonder belasting:	0,060 W
Beschermingsklasse:	II 
Omgevingscondities:	Relatieve vochtigheid: 40-85 % Temperatuur: 10-40 °C
Gemiddelde oplaadtijd:	≤ 3-3,5uur
Revisienummer:	2024_01
Omdat onze producten voortdurend verder ontwikkeld en verbeterd worden, zijn wijzigingen in het design en technische veranderingen mogelijk.	

Deze gebruiksaanwijzing kan ook als pdf-bestand van onze homepage www.gt-support.de worden gedownload.

Conformiteitsverklaring

De conformiteit van het product met de wettelijk voorgeschreven normen wordt gewaarborgd.

De volledige conformiteitsverklaring vindt u op het internet op www.gt-support.de.



Met dit symbool gemarkeerde producten voldoen aan alle toepasselijke Gemeenschapsvoorschriften van de Europese Economische Ruimte.



Geteste veiligheid: producten die dit teken dragen, voldoen aan de eisen van de Duitse productveiligheidswet van de productveiligheidswetgeving, (ProdSG).

Afvoer

Verpakking afvoeren

Gooi de verpakking soort bij soort weg. Leg karton en kartonnen dozen bij het oud papier en breng folie naar de inzameling van herbruikbare materialen.

Apparaat afvoeren



Oude apparaten mogen niet bij het huisvuil!

Het symbool met de doorstreepte vuilnisbak betekent dat elektrische en elektronische apparaten niet samen met het huisvuil mogen worden weggegooid. Consumenten zijn wettelijk verplicht elektrische en elektronische apparaten aan het einde van hun levensduur gescheiden van ongesorteerd huishoudelijk afval in te leveren. Dit garandeert dat de recycling op een milieuvriendelijke en grondstofbesparende manier wordt uitgevoerd. Batterijen en accu's die niet vast in het elektrische of elektronische apparaat zijn ingesloten en die kunnen worden verwijderd zonder te worden vernietigd dienen van de apparaten te worden gescheiden voordat u het apparaat inlevert bij een inzamelpunt en naar een aangewezen verwijderingspunt brengt. Hetzelfde geldt voor lampen die uit het apparaat kunnen worden verwijderd zonder te worden vernietigd.

Eigenaars van elektrische en elektronische apparaten van particuliere huishoudens kunnen deze inleveren bij de inzamelpunten van de overheidsinstanties voor afvalbeheer of bij de door de fabrikanten of distributeurs opgezette inzamelpunten. Het inleveren van oude apparaten is gratis.

In het algemeen zijn de distributeurs verplicht ervoor te zorgen dat oude apparaten kosteloos worden teruggenomen door geschikte terugnamefaciliteiten binnen een redelijke afstand ter beschikking te stellen.

Consumenten hebben de mogelijkheid een oud apparaat gratis terug te brengen naar een distributeur die verplicht is het terug te nemen indien u een gelijkwaardig nieuw apparaat met in wezen dezelfde functie koopt. Deze mogelijkheid bestaat ook voor leveringen aan een particulier huishouden.



Batterijen en accu's mogen niet samen met het huisvuil worden weggegooid!

De consumenten zijn wettelijk verplicht alle batterijen of accu's, of ze nu schadelijke stoffen bevatten of niet, naar een inzamelpunt in hun gemeente of naar een detailhandelaar te brengen zodat ze op een milieuvriendelijke manier kunnen worden verwijderd en waardevolle grondstoffen kunnen worden teruggewonnen.

Batterijen en accu's die niet vast in het elektrische of elektronische apparaat zijn ingesloten en die kunnen worden verwijderd zonder te worden vernietigd dienen van de apparaten te worden gescheiden voordat u het apparaat inlevert bij een inzamelpunt en naar een aangewezen verwijderingspunt brengt.

Bij lithiumhoudende batterijen en accu's moeten de polen worden afgeplakt voordat ze worden weggegooid om kortsluiting van buitenaf te voorkomen. Breng batterijen en accu's alleen binnen als ze leeg zijn.

Sommaire

Contenu de l'emballage	14
Sécurité	15
Vue détaillée	18
Nettoyeur de vitres	18
Accessoires	19
Mise en service	19
Déballage et vérification	19
Assembler le nettoyeur de vitres	19
Charger la batterie	20
Utilisation	20
Remplissage du réservoir	20
Nettoyer des surfaces	20
Aspirer	20
Conseils pour aspirer des surfaces horizontales	21
Vider	21
Nettoyer	22
Laver le patin microfibres	22
Nettoyer l'appareil	22
Pannes et solutions	23
Données techniques	23
Déclaration de conformité	24
Recyclage	24

Contenu de l'emballage

- Nettoyeur de vitres
- Chargeur
- Nettoyeur de vitres
- 2 Patins microfibres
- Notice d'instructions
- Carte de garantie

Sécurité

Lire et conserver la notice d'instructions



Lisez les instructions suivantes avec attention et conservez la notice afin de pouvoir la relire ultérieurement si

nécessaire. Joignez la notice d'instructions si vous remettez le nettoyeur de vitre à une autre personne.

Instructions importantes

- Cet appareil ne doit pas être utilisé par des enfants.
- Cet appareil peut être utilisé par des personnes ayant des capacités physiques, sensorielles ou mentales réduites ou un manque d'expérience ou de connaissances si elles sont surveillées par une personne responsable de leur sécurité ou ont été instruites par elle dans l'utilisation sûre de l'appareil et ont compris les dangers qui en résultent.
- Gardez l'appareil hors de portée des enfants lorsqu'il est allumé ou lorsqu'il refroidit
- Les enfants ne doivent pas jouer avec l'appareil.
- Les enfants ne sont pas autorisés à nettoyer et à entretenir l'appareil sans surveillance.
- Le nettoyeur de vitre et le chargeur ne doivent pas être plongés dans de l'eau ou dans d'autres liquides. Risque de choc électrique !
- Utilisez exclusivement le chargeur vendu avec l'appareil. Celui-ci doit être utilisé à l'intérieur, dans des locaux secs, et doit être protégé contre l'humidité.
- Le câble du chargeur n'est pas réparable. Si le câble ou le chargeur

est endommagé, il doit être éliminé et remplacé par un chargeur du même type.

- Ne laissez pas l'appareil sans surveillance lorsqu'il est connecté au réseau.
- N'utilisez pas l'appareil...
 - s'il est tombé,
 - s'il présente des dommages apparents ou
 - s'il n'est pas étanche.
- Tenez l'appareil hors de portée des enfants, lorsqu'il est en marche ou qu'il refroidit.

Usage réglementaire

- Cet appareil est conçu pour le nettoyage humide des fenêtres et d'autres surfaces lisses adaptées.
- L'appareil est prévu pour être utilisé à l'intérieur et à des fins privées. Il n'est pas adapté pour être utilisé à l'extérieur et à des fins commerciales.



Danger pour les enfants

- Conservez l'emballage et les films de protection hors de portée des bébés et des enfants en bas âge, risque d'étouffement ! Assurez-vous que les enfants ne glissent pas la tête dans le sachet d'emballage.



Risques liés à l'électricité

- Attention ! Vos mains doivent être sèches, n'utilisez pas l'appareil dans un environnement humide ou avec un taux d'humidité élevé.
- Branchez le chargeur sur une prise de courant installée de façon réglementaire, dont la tension doit être conforme aux « Caractéristiques techniques ».

- Utilisez exclusivement le chargeur vendu avec l'appareil pour recharger la batterie.
- Assurez-vous que la prise de courant est facilement accessible, afin de pouvoir débrancher rapidement le chargeur si nécessaire.
- Déroulez entièrement le câble du chargeur avant de charger l'appareil. Assurez-vous que le câble ne risque pas d'être endommagé par des bords tranchants ou des objets chauds.
- Débranchez le chargeur du nettoyeur de vitres et débranchez le chargeur de la prise secteur :
 - Lorsque vous n'utilisez pas l'appareil,
 - Lorsque la batterie est pleine,
 - Lorsqu'un défaut apparaît pendant le chargement ou l'utilisation de l'appareil (p. Ex; fumée, odeur, etc;),
 - avant de nettoyer, d'entretenir ou de ranger l'appareil,
 - Pendant un orage.
 - Tirez toujours sur le chargeur, pas sur le câble.
- N'entreprenez pas aucun changement sur l'appareil. Si l'appareil est endommagé, veuillez vous adresser à un atelier spécialisé pour le faire réparer afin d'éviter toute mise en danger. Respectez également les modalités de garantie.
- Effectuez un contrôle visuel avant chaque utilisation. Si vous constatez que l'appareil est endommagé, celui-ci ne pourra être utilisé à nouveau qu'après avoir été réparé par un atelier qualifié.
- Ne déposez pas l'appareil dans des flaques d'eau ou d'autres accumulations de liquide.

- Ne pas enrouler le câble de recharge autour de l'appareil ou de parties de l'appareil. Un mauvais enroulement peut endommager l'isolation du câble et entraîner un risque de choc électrique.
- Ne vaporisez pas d'eau sur des appareils contenant des composants électriques tels que B. l'intérieur des fours.



Risque d'incendie

- N'utilisez pas l'appareil pour aspirer des objets enflammés ou incandescents, par ex. des cigarettes, des allumettes ou des cendres incandescentes.
- N'utilisez pas l'appareil pour aspirer des liquides inflammables, par ex. de l'essence. N'utilisez pas l'appareil dans des endroits où ces liquides pourraient être présents.



Risque de blessures

- Ne faites pas fonctionner l'appareil s'il est manifestement endommagé, si des composants sont détachés ou manquants, ou si des dispositifs de sécurité ou d'autres composants ne fonctionnent pas correctement.
- Ne modifiez pas l'appareil. Les réparations doivent impérativement être réalisées par un atelier qualifié, afin d'éviter tout risque éventuel.
- En cas d'utilisation non conforme, de l'acide peut s'échapper de la batterie. Évitez tout contact avec l'acide. En cas de contact accidentel, rincer avec de l'eau. Si de l'acide pénètre dans les yeux, consultez également un médecin. L'acide qui s'est échappé de la batterie peut provoquer des irritations de la peau ou des brûlures.

- Rangez l'appareil après utilisation, pour éviter tout risque d'accident.

Attention - Dommages matériels

- N'utilisez pas d'accessoires d'un autre fabricant. Utilisez le nettoyeur de vitre exclusivement comme il est décrit dans la notice d'instructions.
- Utilisez exclusivement la batterie qui est vendue et déjà installée dans l'appareil. N'utilisez pas de batterie non rechargeable ni aucune autre batterie.
- La pile insérée dans l'appareil ne peut pas être remplacée.
- **AVERTISSEMENT** : Pour recharger la batterie, utilisez uniquement l'adaptateur secteur amovible fourni avec cet appareil.
- En cas de bruits inhabituels, éteignez immédiatement le nettoyeur vitres.
- N'utilisez pas l'appareil pour aspirer des ficelles, des fibres longues, des objets pointus ou des débris de verre. N'utilisez pas l'appareil pour aspirer des produits chimiques, par ex. du ciment, du plâtre ou d'autres produits similaires.
- Ne faites pas fonctionner le chargeur avec une rallonge.
- Ne faites jamais fonctionner l'appareil sans avoir mis en place le réservoir de récupération d'eau.
- Rangez l'appareil dans des locaux secs à l'intérieur des bâtiments.
- Ne couvrez pas les orifices de refroidissement de l'appareil, pour éviter une surchauffe éventuelle.
- Le nettoyeur de vitre doit être uniquement utilisé sur des surfaces lisses. Dans le cas contraire, la raclette s'use prématurément et devient rugueuse.

- Pour nettoyer l'appareil, n'utilisez pas de détergents chimiques agressifs ou abrasifs, d'éponges dures etc.
- N'utilisez pas le lave-vaisselle pour nettoyer l'appareil ainsi que ses composants amovibles.

Symboles



Lire le mode d'emploi



Chargeur



Classe de protection II



Courant continu

IPX4

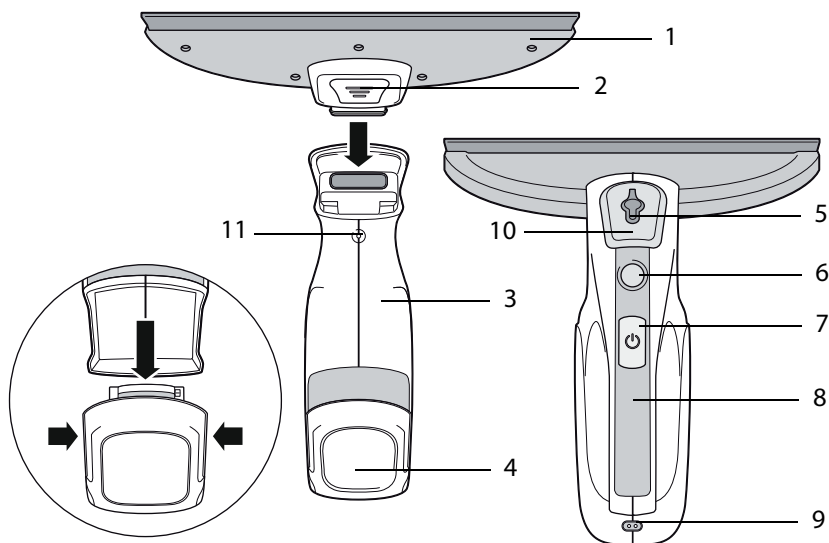
Protégé contre les projections d'eau tous azimuts



Le nettoyeurs de vitres et son chargeur ne doivent être utilisés qu'à l'intérieur.

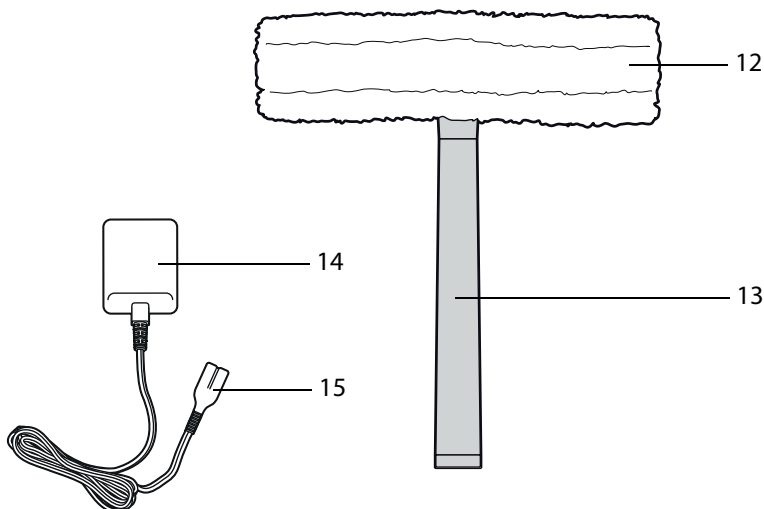
Vue détaillée

Nettoyeur de vitres



- 1 Grande raclette caoutchouc
- 2 Bouton de verrouillage / déverrouillage du dispositif d'aspiration
- 3 Boîtier
- 4 Collecteur d'eau souillée
- 5 Bouchon de l'orifice de remplissage du réservoir d'eau
- 6 Bouton de vaporisation
- 7 Touche marche/arrêt
- 8 Poignée
- 9 Prise de raccordement pour chargeur
- 10 Buse de pulvérisation
- 11 Témoin lumineux (rouge/vert)

Accessoires



- 12 Patin microfibres (2x)
- 13 Nettoyeur de vitres avec housse en microfibres
- 14 Fiche de connexion
- 15 Chargeur

Mise en service

Déballage et vérification

1. Retirez tous les composants de l'emballage et enlevez l'emballage de transport.
2. Vérifiez que les nettoyeurs de vitres et les accessoires ne sont pas endommagés pendant le transport.



Ne pas utiliser l'appareil si une ou plusieurs pièces sont endommagées. Dans ce cas, contactez le service après-vente (voir carte de garantie).

Assembler le nettoyeur de vitres

1. Enfoncez le bouton de verrouillage / déverrouillage **2** de la tête d'aspiration, voir page 6.
2. Fixez la tête d'aspiration **1** sur l'appareil.
3. Relâchez le bouton de verrouillage / déverrouillage.

Charger la batterie

La batterie qui se trouve dans l'appareil doit être chargée pendant 3-3,5 heures environ avant la première utilisation.

- ▶ Branchez le chargeur **14** sur une prise de courant et enfoncez la fiche **15** dans la prise **9** de l'appareil. Le voyant lumineux est rouge.

Lorsque l'appareil est chargé, le voyant lumineux devient vert.



- Nous conseillons de recharger complètement la batterie après chaque utilisation.
- Lorsque la batterie est presque vide, le moteur s'arrête et le voyant lumineux clignote pendant 60 secondes environ. Dans ce cas, rechargez la batterie le plus rapidement possible.

Utilisation



Attention

Le liquide ou la vapeur ne doivent pas être dirigés vers des appareils contenant des composants électriques, tels que l'intérieur des fours.

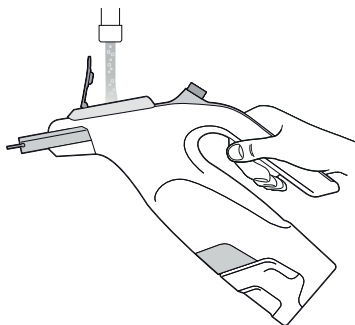


Attention

N'utilisez pas de produits de nettoyage agressifs, abrasifs ou chimiques. Cela pourrait endommager l'appareil.

Remplissage du réservoir

Pour le nettoyage humide, le réservoir d'eau doit être rempli.



- ▶ Remplissez le réservoir d'eau comme indiqué, avec max. 100 ml d'eau Eau fraîche.

Nettoyer des surfaces

Les surfaces concernées devraient être lavées avant de passer la raclette du nettoyeur de vitres sans fil.

1. Glissez la housse en microfibres **12** sur le nettoyeur de vitres et attachez-la avec la bande Velcro.
2. Vaporisez abondamment les surfaces à nettoyer en appuyant plusieurs fois sur le bouton de vaporisation **6**.
3. Passez avec le patin microfibre sur les surfaces humidifiées pour les nettoyer.
4. Répétez l'opération si nécessaire si les surfaces sont fortement encrassées. Dans ce cas, il est aussi conseillé de rincer ou de remplacer le patin microfibre de temps en temps.

Aspirer

1. Appuyez sur le bouton marche / arrêt **7**.
Le voyant lumineux devient vert.
2. Passez la raclette de la tête d'aspiration 1 lentement du haut vers le bas sur la surface humide.
L'appareil doit être parallèle à la surface à nettoyer afin que l'angle de la raclette soit correct.
L'humidité est récupérée et aspirée dans le réservoir de récupération d'eau sale **4**.
3. Positionnez à nouveau la raclette en haut lorsque vous avez séché une bande complète.
4. Éteignez l'appareil (appuyez à nouveau sur le bouton marche / arrêt) lorsque la surface est sèche.
Le voyant lumineux s'éteint.
5. Utilisez un chiffon sec pour enlever les traces ou résidus humides éventuels.



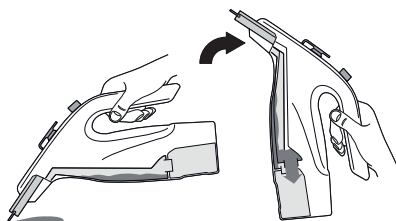
- Éteignez régulièrement l'appareil entre les différentes opérations de nettoyage. Cela vous permettra de travailler plus longtemps avec la batterie sans la recharger.
- Faites attention au niveau d'eau dans le réservoir de récupération. Si nécessaire, il faudra vidanger le réservoir de temps en temps, voir chapitre suivant.

Conseils pour aspirer des surfaces horizontales

Si par exemple, vous nettoyez des carrelages de sol en position presque horizontale, vous devez de temps en temps tenir l'appareil en position verticale pendant un court moment.

Dans cette position, l'eau coule dans l'appareil dans le réservoir collecteur d'eau.

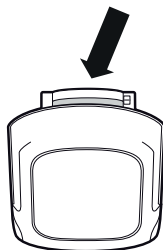
Un clapet empêche qu'elle ne revienne.



Dans le cas contraire, l'eau arrive dans les ventilateurs. Vous entendrez alors un bruit ronronnant et l'eau passera par le bas de l'appareil.

Vider

1. Éteignez l'appareil.
2. Enlevez le réservoir collecteur d'eau **4**, en saisissant les poignées encastées et en tirant le réservoir en oblique vers l'avant et le bas, en dehors de l'appareil.



3. Tournez le clapet de retenue (voir flèche) dans le sens contraire des aiguilles d'une montre et enlevez-le.

4. Enlevez l'eau sale.

5. Remettez le clapet de retenue dans le réservoir d'eau et tournez-le jusqu'au déclic dans le sens des aiguilles d'une montre.
 - Le clapet de retenue ne peut être mis que sur une position.
 - Les trous et les becs de retenue doivent s'emboîter parfaitement les uns dans les autres.
6. Remettez le réservoir collecteur d'eau.

Nettoyer



Danger

Vérifiez que l'appareil est éteint et déconnecté du chargeur.



Attention

N'utilisez pas de détergents chimiques agressifs ou abrasifs, d'éponges dures etc.

Laver le patin microfibres

1. Enlevez la housse en microfibres du nettoyeur de vitres **13**
2. Nettoyez le patin microfibres **15** en le lavant à la main.

Les patins microfibres ne doivent pas..

- .. être lavés avec de la javel,
- .. être essorés,
- .. être séchés dans le sèche-linge,
- .. être repassés.

Nettoyer l'appareil

Pour nettoyer l'appareil à fond, il est nécessaire de le démonter.

1. Enfoncez le bouton **2** et démontez la tête d'aspiration **1**.
2. Nettoyez la tête d'aspiration avec un chiffon légèrement humide. Si

nécessaire, utilisez aussi un détergent doux.

3. Enlevez le réservoir collecteur d'eau **4**, en saisissant les poignées encastées et en tirant le réservoir en oblique vers l'avant et le bas, en dehors de l'appareil.
4. Videz le réservoir d'eau au-dessus d'un évier. Laissez ensuite le réservoir ouvert pour qu'il sèche bien.
5. Rincez le réservoir de récupération à l'eau fraîche et laissez le sécher ensuite.
6. Nettoyez l'extérieur de l'appareil à l'aide d'un chiffon doux légèrement humide. Si nécessaire, utilisez aussi un détergent doux.
7. Laissez sécher tous les composants avant d'assembler à nouveau le nettoyeur vitre.
8. Rangez le nettoyeur de vitres en position debout, dans un endroit sec et protégé contre le gel.
9. Rangez la tête d'aspiration de façon à ce que la raclette ne soit pas déformée par d'autres objets.



Ne pas enrouler le câble de recharge autour de l'appareil ou de parties de l'appareil. Un mauvais enroulement peut endommager l'isolation du câble et entraîner un risque de choc électrique.


Pannes et solutions

Panne	Causes possibles et solution
Ne fonctionne pas.	- Batterie entièrement déchargée ? - Le chargeur n'est pas branché ? Retirez le câble du chargeur.
L'eau est aspirée avec difficulté.	- Faites glisser la raclette lentement du haut vers le bas sur la surface humide, pas horizontalement. - Attention à l'angle de la raclette. L'appareil devrait être déplacé parallèlement à la surface de travail.
Vous entendrez un bruit ronronnant et l'eau sortira du dessous de l'appareil.	- Tenez l'appareil pendant un petit temps à la verticale afin que l'eau dans l'appareil puisse passer dans le réservoir collecteur d'eau.

Données techniques

Batterie : Li-Ion 2200 mAh; 3,7 V
Durée de fonctionnement : Durée de fonctionnement de 45 minutes environ avec une batterie entièrement chargée.

Chargeur

Type : KS01050080EU
Charger l'entrée de l'adaptateur : 100-240 V CA (Courant alternatif)
Fréquence : 50/60 Hz
Actuel : 300 mA
Charger la sortie de l'adaptateur : 5 V CC (Courant continu)
Actuel : 800 mA
Efficacité active moyenne : 71,90 %
Consommation électrique sans charge : 0,060 W
Classe de protection : II 
Conditions d'environnement : Humidité relative : 40-85 %
Température : 10-40 °C
Durée de charge moyenne : ≤ 3-3,5 heures
Numéro de révision : 2024_01

Des modifications techniques et visuelles sont possibles, nos produits étant en permanence développés et améliorés.

Cette notice d'utilisation peut être téléchargée en format PDF sur notre site Internet **www.gt-support.de**.

Déclaration de conformité

Le produit est conforme aux normes légales.

Vous trouverez la déclaration de conformité intégrale sur notre site internet **www.gt-support.de**.



Les produits identifiés par ce symbole satisfont à toutes les réglementations applicables de l'Esace économique européen.



Déclaration de conformité (voir le chapitre « Déclaration de conformité ») : Les produits caractérisés par ce symbole répondent à toutes les dispositions applicables de l'Esace économique européen.

Recyclage

Élimination de l'emballage

Éliminez l'emballage selon les sortes. Mettez le carton dans la collecte de vieux papier, les films dans la collecte de recyclage.

Élimination de l'appareil



Les appareils usagés ne doivent pas être jetés avec les déchets ménagers!

Le symbole de la poubelle barrée signifie que les appareils électriques et électroniques ne doivent jamais être jetés dans la poubelle des ordures ménagères. Les consommateurs sont contraints par la loi de jeter les appareils électriques et électroniques arrivés en fin de vie, séparément des déchets ménagers non triés. Cela permettra de garantir une valorisation des déchets respectueuse de l'environnement et des ressources.

Les batteries et accumulateurs qui ne sont pas fixés dans l'appareil électrique ou électronique et qui peuvent être extraits sans dommage, doivent être retirés de l'appareil avant de l'emmener dans un point de collecte et éliminés de manière appropriée. Cela s'applique également aux ampoules qui peuvent être extraites de l'appareil sans dommage.

Les propriétaires privés d'appareils électriques et électroniques peuvent les déposer dans des déchetteries municipales ou les déposer dans les points de collecte mis en place par les fabricants ou les revendeurs.

Le dépôt d'appareils usagés est gratuit.

D'une manière générale, les revendeurs sont tenus de proposer un service gratuit de reprise des appareils usagés, en mettant à disposition des points de collecte appropriés, à une distance raisonnable.

Les consommateurs ont la possibilité de déposer gratuitement un appareil usagé auprès d'un revendeur soumis à l'obligation de reprendre ces appareils, lorsqu'ils achètent un appareil neuf équivalent, offrant globalement les mêmes fonctions. Cette possibilité est aussi offerte pour les livraisons à un ménage privé.



Ne jetez pas les piles et batteries dans les ordures ménagères !

La loi oblige les consommateurs à déposer les piles et batteries, qu'elles contiennent des substances nocives ou non, dans un point de collecte de leur commune ou chez un commerçant, afin de les éliminer de manière écologique et de recycler les matières premières qui les composent.

Les batteries et accumulateurs qui ne sont pas fixés dans l'appareil électrique ou électronique et qui peuvent être extraits sans dommage, doivent être retirés de l'appareil avant de l'emmener dans un point de collecte et éliminés de manière appropriée.

Avant de jeter les piles et batteries au lithium, collez les bornes pour éviter un court-circuit externe.

Jetez uniquement les piles et batteries déchargées.

Inhalt

Lieferumfang	26
Sicherheit	27
Teile und Bedienelemente	30
Akku-Fensterreiniger	30
Zubehör	31
Inbetriebnahme	31
Auspacken und prüfen	31
Gerät zusammensetzen	31
Akku laden	32
Gebrauch	32
Wasser einfüllen	32
Oberflächen reinigen	32
Absaugen	32
Hinweis zum Absaugen horizontaler Flächen	33
Entleeren	33
Reinigen	34
Mikrofaserbezug waschen	34
Gerät reinigen	34
Störung und Abhilfe	35
Technische Daten	35
Konformitätserklärung	36
Entsorgen	36

Lieferumfang

- Akku-Fensterreinigungsgerät („Fensterreiniger“)
- Ladegerät
- Wischer
- Mikrofaserbezug (2x)
- Bedienungsanleitung
- Garantiekarte

Sicherheit

Bedienungsanleitung lesen und aufbewahren



Lesen Sie die folgenden Hinweise aufmerksam durch und bewahren Sie diese Bedienungsanleitung auf,

falls Sie später etwas nachlesen möchten. Wenn Sie das Akku-Fensterreinigungsgerät („Fensterreiniger“) an jemand anderen weitergeben, geben Sie auch diese Bedienungsanleitung mit.

Wichtige Anweisungen

- Dieses Gerät darf nicht von Kindern benutzt werden.
- Dieses Gerät kann von Personen mit reduzierten physischen, sensorischen oder mentalen Fähigkeiten oder Mangel an Erfahrung oder Wissen benutzt werden, wenn sie von einer Person, die für ihre Sicherheit verantwortlich ist, beaufsichtigt oder von ihr bezüglich des sicheren Gebrauchs des Gerätes unterwiesen wurden und die daraus resultierenden Gefahren verstanden haben.
- Halten Sie das Gerät von Kindern fern, wenn es eingeschaltet ist oder sich abkühlt.
- Kinder dürfen nicht mit dem Gerät spielen.
- Reinigung und Benutzerwartung dürfen nicht durch Kinder ohne Beaufsichtigung durchgeführt werden.
- Fensterreiniger und Ladegerät dürfen nicht in Wasser oder andere Flüssigkeiten getaucht werden. Stromschlaggefahr!

- Verwenden Sie nur das mitgelieferte Ladegerät. Dieses darf nur in trockenen Innenräumen verwendet werden und muss vor Feuchtigkeit geschützt werden.
- Das Ladegerät kann nicht repariert werden. Bei Beschädigung des Kabels oder des Ladegerätes muss dieses entsorgt und durch ein Ladegerät des gleichen Typs ersetzt werden.
- Lassen Sie das Gerät nicht unbeaufsichtigt, wenn es mit dem Stromnetz verbunden ist.
- Verwenden Sie das Gerät nicht...
 - wenn es heruntergefallen ist,
 - wenn offensichtliche Beschädigungen sichtbar sind oder
 - wenn es undicht ist.
- Halten Sie das Gerät von Kindern fern, wenn es eingeschaltet ist oder sich abkühlt.

Verwendungszweck

- Dieses Gerät dient zur Nassreinigung von Fenstern und sonstigen glatten Oberflächen, die dafür geeignet sind.
- Das Gerät ist für den Innenbereich und den Privatgebrauch gedacht. Für den Außenbereich und die gewerbliche Nutzung ist es nicht geeignet.



Gefahr für Kinder

- Halten Sie Verpackungsbeutel und Schutzfolien von Babys und Kleinkindern fern, es besteht Erstickungsgefahr! Achten Sie auch darauf, dass der Verpackungsbeutel nicht über den Kopf gestülpt wird.



Gefahr durch Elektrizität

- Achten Sie darauf, dass Sie trockene Hände haben und betreiben Sie das Gerät nicht in einer feuchten Umgebung oder einer Umgebung mit hoher Luftfeuchtigkeit.
- Schließen Sie das Ladegerät an eine ordnungsgemäß installierte Steckdose an, deren Spannung den „Technischen Daten“ entspricht.
- Verwenden Sie ausschließlich das mitgelieferte Ladegerät, um den Geräte-Akku aufzuladen.
- Achten Sie darauf, dass die Steckdose gut zugänglich ist, damit Sie im Bedarfsfall schnell das Ladegerät ziehen können.
- Wickeln Sie das Ladekabel vor dem Aufladen vollständig ab. Achten Sie dabei darauf, dass es nicht durch scharfe Kanten oder heiße Gegenstände beschädigt wird.
- Trennen Sie Ladegerät und Fensterreiniger und ziehen Sie das Ladegerät aus der Steckdose:
 - bei Nichtgebrauch,
 - wenn der Akku aufgeladen ist,
 - wenn während des Ladevorgangs oder des Gebrauchs offensichtlich eine Störung auftritt (z. B. Qualm, Geruch etc.),
 - bevor Sie das Gerät reinigen, warten oder wegpacken,
 - bei Gewitter.
- Ziehen Sie dabei immer am Ladegerät, nicht am Kabel.
- Nehmen Sie keine Veränderungen an dem Gerät vor. Falls das Gerät, beschädigt ist, müssen Sie es durch eine Fachwerkstatt reparieren lassen, um Gefährdungen zu vermei-

den. Beachten Sie auch die Garantiebedingungen.

- Führen Sie vor jedem Gebrauch eine Sichtkontrolle durch. Wenn Sie Schäden bemerken, dürfen Sie das Gerät erst wieder benutzen, wenn der Schaden von einer Fachwerkstatt behoben wurde.
- Stellen Sie das Gerät nicht in Pfützen oder sonstige Flüssigkeitsansammlungen.
- Ladekabel nicht um das Gerät oder Teile des Gerätes wickeln. Durch fehlerhaftes Aufwickeln kann die Kabelisolation beschädigt werden und es besteht Stromschlaggefahr.
- Sprühen Sie das Wasser nicht auf Geräte, die elektrische Bauteile enthalten, wie z. B. das Innere von Öfen.



Gefahr von Brand

- Saugen Sie keine brennenden oder glühenden Gegenstände wie Zigaretten, Streichhölzer oder glühende Asche mit dem Gerät auf.
- Verwenden Sie das Gerät nicht zum Aufnehmen von entzündlichen oder brennbaren Flüssigkeiten wie Benzin. Verwenden Sie das Gerät auch nicht in Bereichen, in denen solche Flüssigkeiten vorkommen könnten.



Gefahr von Verletzungen

- Nehmen Sie das Gerät nicht in Betrieb, wenn es offensichtlich beschädigt ist, Teile lose sind oder fehlen oder Sicherheitseinrichtungen oder andere Teile nicht einwandfrei funktionieren.
- Nehmen Sie keine Veränderungen an dem Gerät vor. Lassen Sie Repa-

raturen ausschließlich von einer Fachwerkstatt durchführen, um Gefährdungen zu vermeiden.

- Bei falscher Anwendung kann Flüssigkeit aus den Akkus austreten. Vermeiden Sie den Kontakt damit. Bei zufälligem Kontakt mit Wasser abspülen. Wenn die Flüssigkeit in die Augen kommt, nehmen Sie zusätzlich ärztliche Hilfe in Anspruch. Austretende Akkuflüssigkeit kann zu Hautreizungen oder Verbrennungen führen.
- Stellen Sie das Gerät nach dem Gebrauch weg, um Unfälle zu vermeiden.

Achtung - Sachschäden

- Benutzen Sie kein Zubehör eines anderen Herstellers. Benutzen Sie den Fensterreiniger ausschließlich so, wie es in der Anleitung beschrieben ist.
- Verwenden Sie nur das mitgelieferte, bereits eingesetzte Akkupack. Verwenden Sie keine anderen Akkus und keine nicht aufladbaren Batterien.
- Der im Gerät eingesetzte Akku kann nicht ausgetauscht werden.
- **WARNUNG:** Verwenden Sie zum Aufladen des Akkus nur das abnehmbare Netzteil, das mit diesem Gerät mitgeliefert wurde.
- Schalten Sie bei ungewöhnlichen Geräuschen den Fensterreiniger sofort aus.
- Saugen Sie keine Schnüre, lange Fasern, spitze Gegenstände oder Glassplitter mit dem Gerät auf. Benutzen Sie das Gerät auch nicht um chemische Produkte wie z. B.

Gips, Zement oder ähnliches aufzusaugen.

- Betreiben Sie das Ladegerät nicht mit einem Verlängerungskabel.
- Betreiben Sie das Gerät nie ohne eingesetzten Wassersammelbehälter.
- Bewahren Sie das Gerät nur in trockenen Innenräumen auf.
- Decken Sie nicht die Kühlöffnungen am Gerät ab, um Überhitzungen zu vermeiden.
- Verwenden Sie den Fensterreiniger nur auf glatten Oberflächen. Die Abziehlippe verschleißt sonst vorzeitig und bekommt Riefen.
- Verwenden Sie zum Reinigen keine aggressiven chemischen Reinigungsmittel, Scheuermittel, harte Schwämme o. ä.
- Reinigen Sie das Gerät sowie seine abnehmbaren Einzelteile nicht im Geschirrspüler.

Symbole



Bedienungsanleitung lesen



Ladegerät



Schutzklasse II



Gleichstrom

IPX4

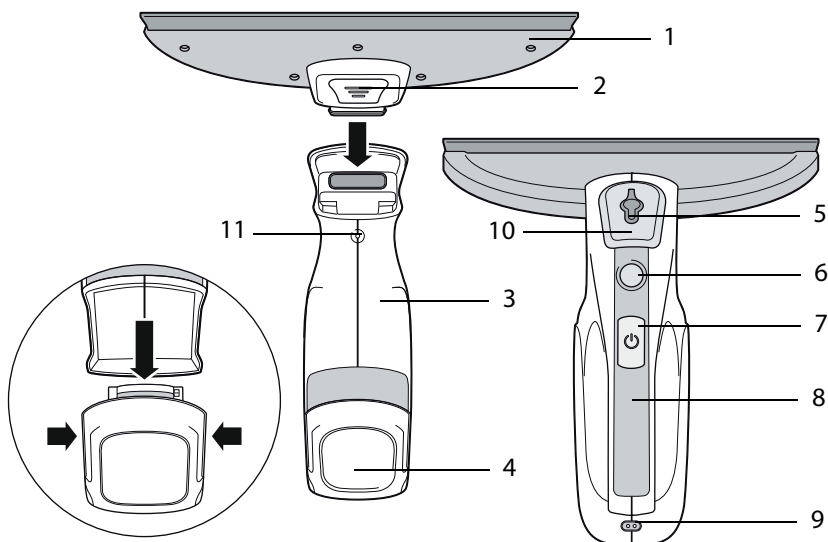
Schutz gegen Spritzwasser aus allen Richtungen



Fensterreiniger und Ladegerät dürfen nur in Innenräumen verwendet werden.

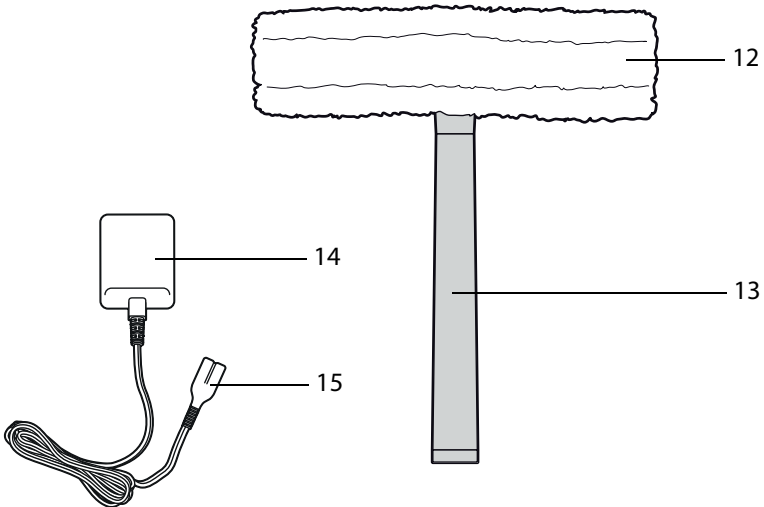
Teile und Bedienelemente

Akku-Fensterreiniger



- 1 Absaugaufsatz mit Abziehkante
- 2 Ver- und Entriegelungstaste für Absaugaufsatz
- 3 Gehäuse
- 4 Schmutzwasser-Sammelbehälter
- 5 Verschlussstopfen auf Einfüllöffnung Frischwassertank
- 6 Sprühtaste
- 7 Ein- /Austaste
- 8 Griff
- 9 Anschlussbuchse für Ladegerät
- 10 Sprühdüse
- 11 Kontrollleuchte (rot/grün)

Zubehör



- 12 Mikrofaserbezug (2x)
- 13 Wischer für Mikrofaserbezug
- 14 Ladegerät
- 15 Verbindungsstecker

Inbetriebnahme

Auspacken und prüfen

1. Nehmen Sie alle Teile aus der Verpackung und entfernen Sie die Transportverpackung.
2. Prüfen Sie Fensterreiniger und Zubehör auf mögliche Transportschäden.



Falls Teile beschädigt sind, dürfen Sie das Gerät nicht verwenden. Wenden Sie sich in diesem Fall an den Kundenservice (siehe Garantiekarte).

Gerät zusammensetzen

1. Drücken Sie die Ver- und Entriegelungstaste **2** des Absaugaufsatzes, siehe Seite 6.
2. Stecken Sie den Absaugaufsatz **1** auf das Gerät.
3. Lassen Sie die Ver- und Entriegelungstaste los.

Akku laden

Der Akku im Gerät muss vor dem ersten Gebrauch für ca. 3-3,5 Stunden aufgeladen werden.

- ▶ Verbinden Sie das Ladegerät **14** mit einer Netzsteckdose und stecken Sie den Verbindungsstecker **15** in die Anschlussbuchse **9** des Gerätes. Die Kontrollleuchte leuchtet rot.

Wenn der Akku aufgeladen ist, leuchtet die Kontrollleuchte grün.



- Wir empfehlen, den Akku nach jedem Gebrauch wieder voll aufzuladen.
- Wenn der Akku fast leer ist, schaltet sich der Motor ab und die Kontrollleuchte blinkt ca. 60 Sekunden. Laden Sie in diesem Fall den Akku wieder umgehend auf.

Gebrauch



Gefahr

Die Flüssigkeit oder der Dampf darf nicht auf Geräte gerichtet werden, die elektrische Komponenten enthalten, wie z. B. das Innere von Öfen.

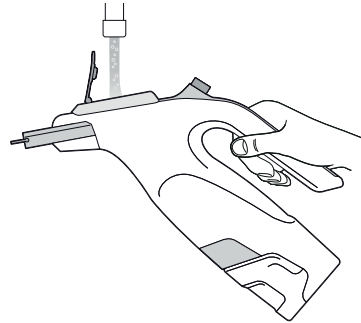


Achtung

Verwenden Sie keine aggressiven, scheuernden oder chemischen Reinigungsmittel. Diese können das Gerät beschädigen.

Wasser einfüllen

Für die Nassreinigung muss der Wassertank gefüllt sein.



- ▶ Befüllen Sie den Wassertank wie gezeigt mit max. 100 ml. Frischwasser.

Oberflächen reinigen

Vor dem Abziehen mit dem Fensterreiniger sollten Sie die betroffenen Oberflächen nass reinigen.

1. Ziehen Sie einen Mikrofaserbezug **12** über den Wischer **13** und sichern Sie ihn mit dem Klettverschluss.
2. Sprühen Sie die zu reinigenden Flächen reichlich ein, indem Sie ggf. wiederholt die Sprühtaste **6** drücken.
3. Wischen Sie mit dem Mikrofaserbezug über die eingesprühten Flächen, um diese zu reinigen.
4. Wiederholen Sie bei grob verschmutzten Oberflächen ggf. den Vorgang. Bei sehr starker Verschmutzung sollten Sie auch den Mikrofaserbezug zwischenzeitlich ausspülen oder wechseln.

Absaugen

1. Drücken Sie die Ein-/Austaste **7**. Die Kontrollleuchte leuchtet grün.

2. Führen Sie die Abziehkante des Absaugaufsatzes **1** langsam von oben nach unten über die nasse Fläche.
Halten Sie dabei das Gerät parallel zur abzuziehenden Fläche. Nur dann liegt die Abziehkante im richtigen Winkel auf.
Die Nässe wird abgezogen und dabei in den Wassersammelbehälter **4** gesaugt.
3. Setzen Sie die Abziehkante wieder oben an, wenn Sie eine Bahn trocken gezogen haben.
4. Schalten Sie das Gerät aus (erneut Ein-/Austaste drücken) wenn die Fläche trocken ist.
Die Kontrollleuchte erlischt.
5. Entfernen Sie ggf. Streifen oder Feuchtigkeitsreste mit einem trockenen Tuch.

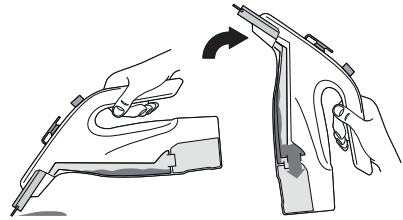


- Schalten Sie zwischen den verschiedenen Arbeitsgängen das Gerät immer wieder aus. Sie können dann mit der Akku-Ladung länger arbeiten.
- Beachten Sie den Füllstand im Wassersammelbehälter. Ggf. müssen Sie den Wassersammelbehälter zwischendurch entleeren, siehe nächster Abschnitt.

Hinweis zum Absaugen horizontaler Flächen

Wenn Sie z. B. Bodenfliesen in fast horizontaler Position reinigen, müssen Sie von Zeit zu Zeit das Gerät kurz senkrecht halten.

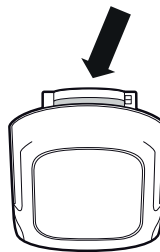
In dieser Stellung fließt dann das Wasser im Gerät in den Wassersammelbehälter. Ein Ventil verhindert, dass es wieder zurückfließt.



Wenn Sie das nicht machen, gelangt Wasser in den Lüfter. Sie hören dann ein surrendes Geräusch und Wasser tritt an der Geräteunterseite aus.

Entleeren

1. Schalten Sie das Gerät aus.
2. Entnehmen Sie den Wassersammelbehälter **4**, indem Sie in die Griffmulden fassen und den Behälter schräg nach vorne und unten aus dem Gerät ziehen.



3. Drehen Sie das Rückschlagventil (siehe Pfeil) gegen den Uhrzeigersinn und nehmen Sie es ab.
4. Leeren Sie das Schmutzwasser aus.
5. Setzen Sie das Rückschlagventil wieder in den Wasserbehälter und drehen Sie es bis zum Anschlag im Uhrzeigersinn.
 - Das Rückschlagventil kann nur in einer Stellung richtig aufgesetzt werden.

- Aussparungen und Haltenasen müssen passgenau ineinander greifen.
6. Setzen Sie den Wassersammelbehälter wieder ein.

Reinigen



Gefahr

Stellen Sie sicher, dass das Gerät ausgeschaltet und vom Ladegerät getrennt ist.



Achtung

Verwenden Sie zum Reinigen keine aggressiven chemischen Reinigungsmittel, Scheuermittel, harte Schwämme o. ä.

Mikrofaserbezug waschen

1. Nehmen Sie den Mikrofaserbezug **12** vom Wischer **13**.
2. Reinigen Sie die Mikrofaserbezüge mittels Handwäsche.

Die Mikrofaserbezüge..

- .. nicht bleichen,
- .. nicht auswringen,
- .. nicht im Trockner trocknen,
- .. nicht bügeln.

Gerät reinigen

Für eine gründliche Reinigung müssen Sie das Gerät zerlegen.

1. Drücken Sie die Taste **2** und ziehen Sie den Absaugaufsatz **1** vom Gerät ab.
2. Reinigen Sie den Absaugaufsatz mit einem weichen, leicht angefeuchteten Tuch. Verwenden Sie ggf. zusätzlich ein mildes Reinigungsmittel.

3. Entnehmen Sie den Wassersammelbehälter **4**, indem Sie in die Griffmulden fassen und den Behälter schräg nach vorne und unten aus dem Gerät ziehen.
4. Entleeren Sie den Wassertank für das Frischwasser über einem Waschbecken. Lassen Sie danach den Tank offen, damit er richtig trocknen kann.
5. Spülen Sie den Wassersammelbehälter mit frischem Wasser aus und lassen Sie ihn danach trocknen.
6. Säubern Sie das Gerätegehäuse von außen mit einem weichen, leicht angefeuchteten Tuch. Verwenden Sie ggf. zusätzlich ein mildes Reinigungsmittel.
7. Lassen Sie alle Teile trocknen, bevor Sie den Fensterreiniger wieder zusammensetzen.
8. Lagern Sie den Fensterreiniger aufrecht an einem trockenen und frostfreien Platz.
9. Lagern Sie den Absaugaufsatz mit Abziehkante so, dass er nicht belastet wird und keine Druckstellen bekommt.




Ladekabel nicht um das Gerät oder Teile des Gerätes wickeln. Durch fehlerhaftes Aufwickeln kann die Kabelisolation beschädigt werden und es besteht Stromschlaggefahr.

Störung und Abhilfe

Fehler	Mögliche Ursachen und Abhilfe
Keine Funktion.	- Akku vollständig aufgeladen? - Ladegerät noch angeschlossen? Entfernen Sie das Ladekabel.
Wasser wird schlecht aufgenommen.	- Führen Sie die Abziehkante langsam von oben nach unten über die nassen Flächen, nicht seitlich. - Achten Sie auf den richtigen Winkel. Das Gerät sollte parallel zur Arbeitsfläche bewegt werden.
Ein surrendes Geräusch ist zu hören und Wasser tritt an der Geräteunterseite aus.	- Halten Sie das Gerät kurz senkrecht, damit das Wasser im Gerät in den Wassersammelbehälter laufen kann.

Technische Daten

Akku:	Li-Ion 2200 mAh; 3,7 V
Betriebsdauer:	Die Betriebsdauer mit vollständig geladenem Akku beträgt ca. 45 Minuten.
Ladegerät	
Typ:	KS01050080EU
Ladeadapter Eingang:	100-240 V AC (Wechselstrom)
Netzfrequenz:	50/60 Hz
Stromstärke:	300 mA
Ladeadapter Ausgang:	5 V DC (Gleichstrom)
Stromstärke:	800 mA
Durchschnittliche aktive Effizienz:	71,90 %
Stromverbrauch ohne Last:	0,060 W
Schutzklasse:	II 
Umgebungsbedingungen:	Relative Luftfeuchtigkeit: 40-85 % Temperatur: 10-40 °C
Durchschnittliche Ladedauer:	≤ 3-3,5 Stunden
Rev.-Nummer:	2024_01

Da unsere Produkte ständig weiterentwickelt und verbessert werden, sind Design- und technische Änderungen möglich.

Diese Bedienungsanleitung kann auch als pdf-Datei von unserer Homepage www.gt-support.de heruntergeladen werden.

Konformitätserklärung

Die Konformität des Produktes mit den gesetzlich vorgeschriebenen Standards wird gewährleistet.

Die vollständige Konformitätserklärung finden Sie im Internet unter www.gt-support.de.



Mit diesem Symbol gekennzeichnete Produkte erfüllen alle anzuwendenden Gemeinschaftsvorschriften des Europäischen Wirtschaftsraums.



Das Siegel „Geprüfte Sicherheit“ (GS-Zeichen) bestätigt, dass dieser Artikel den Anforderungen des deutschen Produktsicherheitsgesetzes entspricht.

Entsorgen

Verpackung entsorgen

Entsorgen Sie die Verpackung sortenrein. Geben Sie Pappe und Karton zum Altpapier, Folien in die Wertstoff-Sammlung.

Artikel entsorgen



Altgeräte gehören nicht in den Hausmüll!

Das Symbol mit der durchgestrichenen Mülltonne bedeutet, dass Elektro- und Elektronikgeräte nicht zusammen mit dem Hausmüll entsorgt werden dürfen. Verbraucher sind gesetzlich dazu verpflichtet, Elektro- und Elektronikgeräte am Ende ihrer Lebensdauer einer vom unsortierten Siedlungsabfall getrennten Erfassung zuzuführen. Auf diese Weise wird eine umwelt- und ressourcenschonende Verwertung sichergestellt.

Batterien und Akkus, die nicht fest vom Elektro- oder Elektronikgerät umschlossen sind und zerstörungsfrei entnommen werden können, sind vor der Abgabe des Geräts an einer Erfassungsstelle von diesem zu trennen und einer vorgesehenen Entsorgung zuzuführen. Das Gleiche gilt für Lampen, die zerstörungsfrei aus dem Gerät entnommen werden können.

Elektro- und Elektronikgerätebesitzer aus privaten Haushalten können diese bei den Sammelstellen der öffentlich-rechtlichen Entsorgungsträger oder bei den von den Herstellern bzw. Vertreibern eingerichteten Sammelstellen abgeben. Die Abgabe von Altgeräten ist unentgeltlich.

Generell haben Vertreter die Pflicht, die unentgeltliche Rücknahme von Altgeräten durch geeignete Rücknahmemöglichkeiten in zumutbarer Entfernung zu gewährleisten.

Verbraucher haben die Möglichkeit zur unentgeltlichen Abgabe eines Altgeräts bei einem rücknahmepflichtigen Vertreiber, wenn sie ein gleichwertiges Neugerät mit einer im Wesentlichen gleichen Funktion erwerben. Diese Möglichkeit besteht auch bei Lieferungen an einen privaten Haushalt.



Batterien und Akkus dürfen nicht zusammen mit dem Hausmüll entsorgt werden!

Verbraucher sind gesetzlich verpflichtet, alle Batterien oder Akkus, unabhängig davon, ob sie schädliche Substanzen enthalten oder nicht, zu einer Sammelstelle in ihrer Gemeinde oder zu einem Einzelhändler zu bringen, damit sie umweltfreundlich entsorgt und wertvolle Rohstoffe zurückgewonnen werden können.

Batterien und Akkus, die nicht fest vom Elektro- oder Elektronikgerät umschlossen sind und zerstörungsfrei entnommen werden können, sind vor der Abgabe des Geräts an einer Erfassungsstelle von diesem zu trennen und einer vorgesehenen Entsorgung zuzuführen.

Kleben Sie bei lithiumhaltigen Batterien und Akkus vor der Entsorgung die Pole ab, um einen äußeren Kurzschluss zu vermeiden.

Geben Sie Batterien und Akkus nur in entladene Zustand ab.



Globaltronics Service Center
c/o teknihall Benelux bvba
Brusselstraat 33
2321 Meer
BELGIË/BELGIQUE/BELGIEN

Verkocht door: (Geen serviceadres!)
Fabriqué pour : (Ce n'est pas l'adresse du SAV !)
Vertrieben durch: (keine Serviceadresse!)

Globaltronics GmbH & Co. KG
Bei den Mühren 5
20457 Hamburg, Duitsland/Allemagne/Deutschland