

AMBIANO®

Retrobroodrooster Grille-pain rétro Retrotoaster

Nederlands.....	2
Français	16
Deutsch.....	30

GT-TDS-EDS-10



3 Jaar
ans
Jahre

GARANTIE

KLANTENSERVICE • SERVICE
CLIENTS • KUNDENSERVICE

+32 (0) 3 707 14 49

gt-support@
teknihall.be

1098 AA 08/24 C

ORIGINELE GEBRUIKSAANWIJZING
MODE D'EMPLOI ORIGINAL • ORIGINAL-BETRIEBSANLEITUNG



27010983
AA 08/24 C
PO51032060

Inhoud

Veiligheid	3
Levering	5
Symbolen	6
Onderdelen en bedieningselementen	7
Voor het eerste gebruik	8
Uitpakken en neerzetten	8
De eerste keer opwarmen	8
Gebruik	9
Brood roosteren	9
Broodjes opwarmen	10
Brood roosteren	11
Bevroren brood roosteren	11
Brood dat vastzit uit de roostergleuf verwijderen	11
Trefwoord "acrylamide"	12
Tips en informatie over het gebruik	12
Oververhittingsbeveiliging	13
Schoonmaken	13
De behuizing schoonmaken	13
Kruimellade schoonmaken	14
Storing en de storing verhelpen	14
Technische gegevens	14
Conformiteitsverklaring	15

Veiligheid

De handleiding lezen en bewaren



Lees de volgende aanwijzingen aandachtig door en bewaar deze gebruiksaanwijzing, voor het geval u later iets wilt nalezen. Als u het artikel aan iemand anders doorgeeft, doe er dan ook deze gebruiksaanwijzing bij.

Belangrijke instructies

- Dit apparaat kan door kinderen vanaf 8 jaar en ouder en ook door personen met verminderde fysieke, zintuiglijke of mentale capaciteiten of een gebrek aan ervaring en/of kennis worden gebruikt, als er toezicht op hen is, of als ze instructies hebben gekregen met betrekking tot het veilige gebruik van het apparaat en de daaruit voortvloeiende gevaren hebben begrepen.
- Het apparaat en het netsnoer moeten uit de buurt van kinderen jonger dan 8 jaar worden gehouden.
- Reiniging en gebruikersonderhoud mogen worden uitgevoerd door kinderen vanaf 8 jaar onder toezicht.
- Kinderen mogen niet met het apparaat spelen.
- Houdt plastic en verpakkingsmateriaal uit de buurt van kinderen. Er bestaat verstikkingsgevaar.
- De broodrooster en het netsnoer mogen niet in water of andere vloeistoffen worden gedompeld. Gevaar voor een elektrische schok! Gebruik de broodrooster daarom

ook niet in de buurt van bronnen van nattigheid zoals een wasbak. Er mag geen water bij de elektrische onderdelen komen.

- Plaats de broodrooster zo dat er geen vloeistoffen op de stekkeraansluiting van het apparaat terecht kunnen komen.
- Brood kan branden. Gebruik de broodrooster daarom nooit in de buurt of onder brandbare materialen zoals gordijnen.
- Als de netaansluitleiding van dit apparaat wordt beschadigd, moet deze door de fabrikant of zijn klantendienst of een soortgelijk gekwalificeerde klantenservice worden vervangen, om risico's te vermijden.
- Het apparaat mag niet aan een tijdschakelklok, een schemeringsschakelaar of aan een ander op afstand werkend systeem worden aangesloten.

Gebruik volgens de voorschriften

- Deze broodrooster wordt gebruikt voor het roosteren van broodproducten als toast, broodjes, dikker gesneden brood enz. en voor het verwarmen van levensmiddelen die speciaal daarvoor voorzien zijn.
- Het apparaat is uitsluitend bedoeld voor huishoudelijk gebruik. De broodrooster is niet geschikt voor zakelijk of huishoudelijk gebruik in keukens voor medewerkers in winkels, kantoren en op andere zakelijke terreinen, in agrarische hoeven, door klanten in hotels, motels of andere wooninstellingen of in bed-and-breakfast-pensions.

Gevaar door elektriciteit

- Bedien het apparaat niet met natte handen.
- Gebruik het apparaat niet in de openlucht.
- Sluit het apparaat aan op een naar behoren geïnstalleerd stopcontact met randaarding, waarvan de spanning voldoet aan de 'Technische specificaties'.
- Let erop, dat het stopcontact goed toegankelijk is, zodat u de netstekker er zo nodig snel kunt uittrekken.
- Gebruik de broodrooster niet zonder dat er toezicht is.
- Zorg ervoor dat kinderen geen voorwerpen in de broodrooster steken.
- Gebruik het apparaat niet:
 - als de broodrooster beschadigd is,
 - als het netsnoer of de netstekker beschadigd zijn,
 - als de broodrooster op de grond gevallen is.
- Wikkel het netsnoer voor elk gebruik helemaal af. Let er daarbij op dat het netsnoer niet door scherpe randen of hete voorwerpen wordt beschadigd.
- Grijp nooit in de binnenkant van de broodrooster, zelfs niet indien de broodrooster koud is.
- Steek geen metalen voorwerpen in de broodrooster.
- Giet nooit vloeistof in de broodrooster.
- Trek de stekker uit het stopcontact:
 - wanneer u de broodrooster niet gebruikt,

- na elk gebruik,
 - voordat u het apparaat schoonmaakt of wegzet,
 - als er tijdens het gebruik kenmerklijk een storing optreedt,
 - bij onweer.
 - Trek daarbij steeds aan de stekker, niet aan het snoer.
- Breng geen veranderingen aan het apparaat of het netsnoer aan. Laat reparaties alleen door een vakwerkplaats uitvoeren omdat niet volgens de vakvereisten gerepareerde apparaten de gebruiker in gevaar brengen. Let ook op de bijgevoegde garantievoorwaarden.
 - Gebruik geen verlengsnoer.

Gevaar voor verbrandingen/brandwonden en brand

- Dek de broodrooster nooit af wanneer u hem gebruikt of wanneer hij nog warm is door het gebruik ervan. Ook het opzetstuk voor broodjes mag niet worden afgedekt (bijv. met aluminiumfolie).
- Leg de te roosteren broodproducten nooit direct op de broodrooster of de roostergleuf. De warmte zou zich in het toestel kunnen ophopen.
- De kruimellade moet tijdens het gebruik in de broodrooster zitten.
- Maak de broodrooster regelmatig schoon en verwijder de broodkruimels (zie hoofdstuk "Reiniging").
- Het apparaat wordt tijdens het gebruik heet. Raak het niet aan en laat het volledig afkoelen voordat u het verplaatst, schoonmaakt of wegruimt.

- Gebruik indien mogelijk standaard toastbrood. Anders kunt u door de kleinere maat of vorm bij het uitnemen van het geroosterde brood in contact komen met hete delen en zich verbranden.
- Raak het opzetstuk voor broodjes altijd alleen aan de handgrepen aan.
- Geroosterd brood kan erg heet zijn. Laat het brood afkoelen of gebruik een pannenlap om het brood aan te raken.
- Neem het geroosterde brood in het midden vast en verwijder het pas wanneer het door het apparaat naar boven werd gebracht.
- Zet het apparaat zo neer dat de bij het gebruik optredende warmte uit het apparaat goed kan wegtrekken. Plaats het apparaat niet onder een hangkast of in een hoek.
- Rooster brood of broodjes nooit meer dan eenmaal omwille van het brandgevaar. Gebruik om het brood opnieuw "op te piepen" uitsluitend de opwarmfunctie.
- Als de broodrooster na enkele minuten niet automatisch wordt uitgeschakeld, drukt u op de stopknop of trekt u de stekker uit het stopcontact. Dit geldt ook wanneer er rook uit het apparaat komt.
- Rooster geen kleine broodproducten als knäckebröd, beschuiten en dergelijke. Broodproducten die met vet, boter of dergelijke zijn besmeerd evenals broodproducten die nog in folie zijn verpakt mogen ook niet worden geroosterd.

Opmerking - materiële schade

- Zet de broodrooster op een stabiele, vlakke ondergrond. Let daarbij op een voldoende grote afstand tot sterke warmtebronnen zoals kookplaten, verwarmingsbuizen en dergelijke.
- Let op: de voetjes van het apparaat aan de onderkant van de broodrooster kunnen worden beïnvloed of verweekt door de oppervlakken waarop ze staan of de reinigingsmiddelen die voor die oppervlakken worden gebruikt. Leg eventueel een antislip en hittebestendige onderlaag onder de broodrooster.
- Reinig de broodrooster niet met harde, krassende of schurende reinigingsmiddelen, staalwol of dergelijke.

Levering

- Broodrooster
- Opzetstuk voor broodjes
- Gebruiksaanwijzing en garantiebewijs

Symbolen



GEVAAR: Dit symbool/woord duidt op een gevaar met een hoge risicograad dat, indien het niet wordt vermeden, de dood of ernstig letsel tot gevolg kan hebben.



VOORZICHTIG: Dit signaal-symbool/signaalwoord duidt op een gevaar met een laag risiconiveau, dat, indien niet vermeden, een klein of matig letsel tot gevolg kan hebben.



OPMERKING: Dit signaal-symbool/-woord waarschuwt voor mogelijke materiële schade.



Dit symbool wijst het op nuttige aanvullende informatie



WAARSCHUWING: Dit symbool geeft aan dat het broodrooster zeer heet kan worden en dat u zich kunt branden.

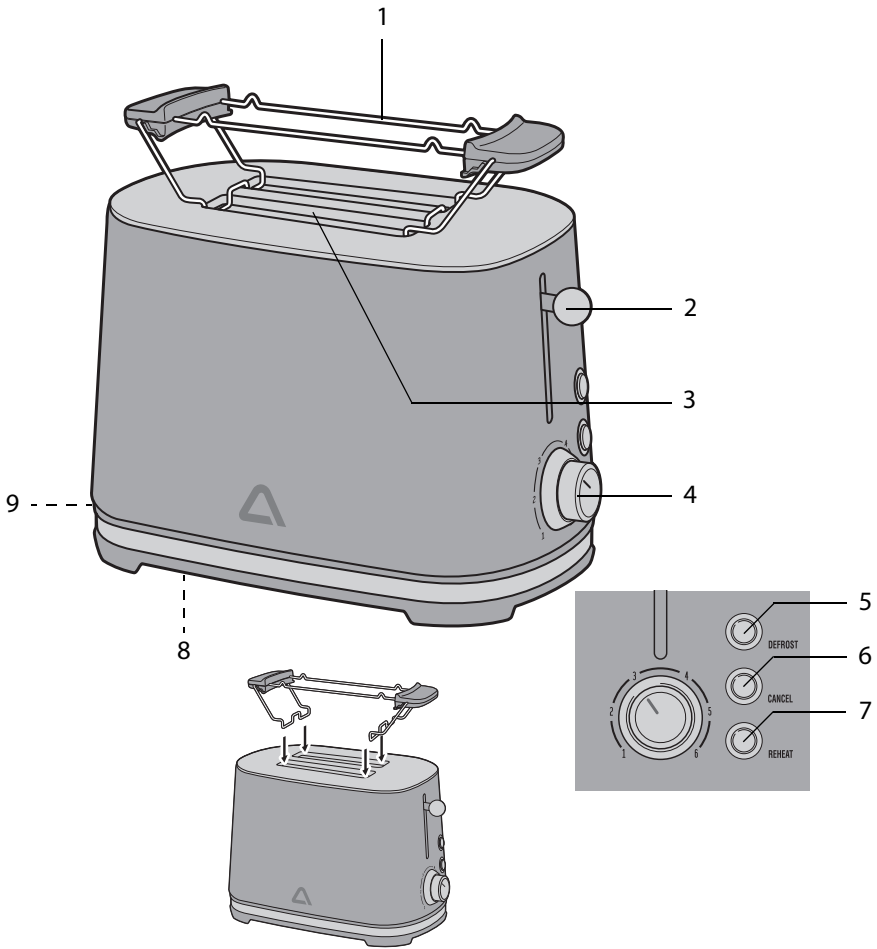


Met dit symbool gemarkeerde producten voldoen aan alle toepasselijke Gemeenschapsvoorschriften van de Europese Economische Ruimte.



Geteste veiligheid: producten die dit teken dragen, voldoen aan de eisen van de Duitse productveiligheidswet van de productveiligheidswetgeving, (ProdSG).

Onderdelen en bedieningselementen



- 1 Opzetstuk voor broodjes
- 2 Bedieningshendel
- 3 Roostergleuf
- 4 Bruiningsknop
- 5 Ontdooiknop DEFROST

- 6 Stoptoets CANCEL
- 7 Opwarmknop REHEAT
- 8 Kabelopwikkeling
- 9 Kruidmellade



Alle toetsen lichten op wanneer ze in gebruik zijn.

Voor het eerste gebruik

Uitpakken en neerzetten



GEVAAR

Brandgevaar

Brood kan branden. Gebruik de broodrooster daarom nooit in de buurt of onder brandbare materialen zoals gordijnen.

1. Neem de broodrooster uit de verpakking en verwijder al het verpakkingsmateriaal zorgvuldig.
2. Controleer de broodrooster en andere onderdelen op mogelijke transportschade.



Als het apparaat of onderdelen beschadigingen vertonen, mag u het broodrooster niet gebruiken. Neem contact op met de fabrikant via het serviceadres dat op de garantiekaart staat.

3. Wikkel het netsnoer van de kabelwikkelaar **8** af.
4. Leid het netsnoer van onder de broodrooster naar de zijkant. Zet de netsnoer vast met de kabelklem. Zorg ervoor dat de voetjes van de broodrooster niet op het netsnoer staan.
5. Zet de broodrooster op een stabiel, vlak en warmtebestendig oppervlak. De bij het gebruik optredende warmte moet rondom goed kunnen wegtrekken.

6. Steek de netstekker in een goed toegankelijk stopcontact met aard-ing.

De eerste keer opwarmen



GEVAAR

Gevaar voor verbranding

- Het apparaat wordt tijdens het gebruik heet. Raak het niet aan en laat het volledig afkoelen voordat u het verplaatst, schoonmaakt of wegruimt.



GEVAAR

Brandgevaar

- Dek de broodrooster en de broodjeshouder nooit af wanneer u hem gebruikt of wanneer hij nog warm is door het gebruik ervan.
- Gebruik de broodrooster niet zonder dat er toezicht is. Hierbij moet de kruimelade zich altijd in het apparaat bevinden.



- Bij het eerste gebruik kan een lichte geurontwikkeling worden waargenomen die snel daarna verdwijnt. Zorg voor voldoende ventilatie, bijv. door een geopend venster.
- De bedieningshendel klikt alleen vast wanneer de netstekker van de broodrooster in een onder spanning staand stopcontact zit.

Voordat u het apparaat voor de eerste keer gebruikt, verwarmt u het 4 maal op **zonder brood** te roosteren.

1. Druk de bedieningshendel **2** omlaag.
2. Zet de bruiningsknop **4** op de hoogste stand.
3. Herhaal deze procedure 3 keer nadat het apparaat uitgeschakeld en even afgekoeld is.
4. Spoel het opzetstuk voor broodjes in warm water af met een beetje afwasmiddel en droog het daarna volledig af.

Daarna is de broodrooster klaar voor gebruik.

Gebruik

Brood roosteren



GEVAAR

Gevaar voor verbranding

- Het apparaat wordt tijdens het gebruik heet. Raak het niet aan en laat het volledig afkoelen voordat u het verplaatst, schoonmaakt of wegruimt.
- Geroosterd brood kan erg heet zijn. Laat het brood afkoelen of gebruik een pannenvlap om het brood aan te raken.



GEVAAR

Brandgevaar

- Leg de te roosteren broodproducten nooit direct op de broodrooster of de roostergleuf. De warmte zou zich in het toestel kunnen ophopen.



- Wanneer de broodrooster na enkele minuten niet automatisch wordt uitgeschakeld, drukt u op de stopknop of trekt u de stekker uit het stopcontact. Dit geldt ook wanneer er rook uit het apparaat komt.
- De bedieningstoets klikt alleen vast wanneer de netstekker van de broodrooster in een onder spanning staand stopcontact zit.
- Druk op de stopknop als u het roosteren voortijdig wilt onderbreken.

1. Stel de bruiningsknop in op de gewenste bruiningsgraad.
1 = zeer lichte bruining
6 = zeer donkere bruining (alleen geschikt voor grote sneden donker brood).
2. Steek telkens een snede brood in de roostergleuf **3**.
3. Druk de bedieningshendel **2** naar beneden tot deze vastklikt. Het lampje van de stopknop **6** brandt.

Zodra de gewenste bruiningsgraad is bereikt, schakelt de broodrooster zich automatisch uit. Het geroosterde brood wordt opgetild en de stopknop gaat uit.

Broodjes opwarmen



GEVAAR

Gevaar voor verbranding

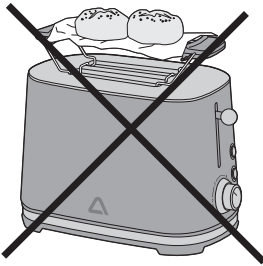
- Na het gebruik is het opzetstuk voor broodjes heet. Laat het afkoelen voordat u het van het apparaat afneemt of opbergt.
- Raak het opzetstuk voor broodjes altijd alleen aan met de daarvoor voorziene handgrepen aan.
- Geroosterd brood kan erg heet zijn. Gebruik eventueel een pannenkoek om de broodjes om te draaien.



GEVAAR

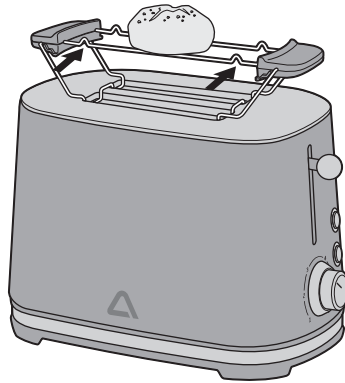
Brandgevaar

- Verwarm broodjes altijd op de broodjeshouder. Leg de broodjes nooit direct op de roostergleuf.



- Bedek de roostergleuven nooit met aluminiumfolie of iets dergelijks om er vervolgens de broodjes op te leggen.

1. Vouw de benen van het opzetstuk voor broodjes op.



2. Plaats het opzetstuk voor broodjes **1** op de broodrooster.
3. Plaats een broodje op de broodrooster in het getoonde gebied (zie pijlen).
4. Zet de bruiningsknop **4** op een gemiddelde bruiningsgraad
5. Druk de bedieningshendel **2** naar beneden tot deze vastklikt. Het lampje van de stopknop **6** gaat branden.
Zodra de gewenste bruiningsgraad is bereikt, schakelt de broodrooster zich automatisch uit
6. Draai de broodjes voorzichtig om en zet de broodrooster na een pauze van 1 minuut weer aan. Tijdens deze pauze wordt de restwarmte van de broodrooster gebruikt
Zodra de gewenste bruiningsgraad is bereikt, schakelt de broodrooster zich automatisch uit.
7. Verwijder het broodjesopzetstuk na het gebruik en het afkoelen.

i

- De bruiningsgraad is ook afhankelijk van de grootte en de versheid van het broodje. Houd de bruining in het oog.
- Wacht ten minste één minuut tussen twee roosterbeurten om oververhitting van de broodrooster te voorkomen.
- Als u het roosteren voortijdig wilt onderbreken, drukt u op de stoptoets.

Brood roosteren

Met de opwarmfunctie kunt u brood opwarmen zonder het te roosteren.

Dat is bijvoorbeeld praktisch wanneer u al geroosterd brood nog eens wilt opwarmen.

1. Steek het brood in de roostergleuf **3**.
2. Druk de bedieningshendel naar beneden tot deze vastklikt. Het lampje van de stopknop **6** gaat branden.
3. Druk op de opwarmknop **7**. De lampjes van de stop- en de opwarmtoets branden.

Wanneer het brood opgewarmd en knapperig is, schakelt de broodrooster zich automatisch uit en worden de sneden brood opgetild.

i

De ingestelde bruiningsgraad heeft geen invloed op de duur van het opwarmen.

Bevroren brood roosteren

Bij deze functie wordt bevroren brood eerst ontdooid en vlak daarna in één keer geroosterd.

1. Klop of kras los en overtollig ijs af van het brood.
2. Zet de bruiningsknop op de gewenste bruiningsgraad.
3. Steek het brood in de roostergleuf **3**.
4. Druk de bedieningshendel **2** naar beneden tot deze vastklikt. Het lampje van de stopknop **6** gaat branden.
5. Druk op de ontdooidknop **5**. De lampjes van de stop- en ontdooidknop branden.

Wanneer het brood ontdooid en geroosterd is, schakelt de broodrooster zich automatisch uit en worden de sneden brood opgetild.

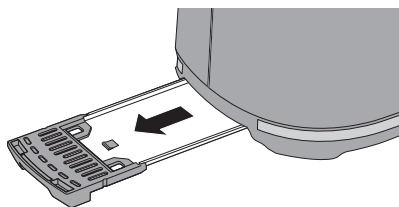
i

Ontdooiden en roosteren zijn met elkaar verbonden. Om een lichte bruining te bekomen, stelt u een lage bruiningsgraad in.

Brood dat vastzit uit de roostergleuf verwijderen

Doe dit wanneer een stuk brood vast komt te zitten en voorkomt dat de sneden brood na het roosteren worden opgetild:

1. Trek de netstekker uit het stopcontact en laat de broodrooster afkoelen.



2. Trek de kruimellade **9** eruit.
3. Draai de broodrooster op zijn kant zodat de snede brood er kan uitvallen.

Gebruik indien nodig een houten stokje, bijvoorbeeld de handgreep van een houten lepel om de vastzittende snede brood te verwijderen.

Gebruik in geen geval een mes of gelijkaardige metalen gereedschappen. Dergelijke gereedschappen kunnen de verwarmingsdraden aan de binnenkant van het apparaat beschadigen. Raak in geen geval de verwarmingsdraden aan wanneer u vastgeklemd brood verwijdert.

Trefwoord "acrylamide"

Volgens de huidige kennis ontstaat acrylamide als 'neveneffect' van de zogenaamde bruiningsreactie bij het bakken, braden, grillen, frituren en roosteren van koolhydraatrijk voedsel zoals graanproducten.

Acrylamide wordt - op basis van dierproeven - als potentieel kankerverwekkend en genetisch schadelijk beschouwd en vormt zich vooral op het oppervlak van het levensmiddel. Daarom is het raadzaam om brood,

broodjes en andere broodproducten slechts voor korte tijd en met een eerder licht ingestelde bruiningsgraad te roosteren. Let op: De stand van de kennis van het wetenschappelijk onderzoek evolueert voortdurend en zou al veranderd kunnen zijn sinds het drukken van deze handleiding.

Voor meer en vooral recentere informatie kunt u terecht bij de dagelijkse pers en andere media zoals internet.

Tips en informatie over het gebruik

- Stel een lage bruiningsgraad in wanneer u droog brood roostert omdat droog brood sneller bruint dan vers brood.
- De automatische centrering zorgt er dan voor dat het de sneden brood of toast in het midden tussen de verwarmingsstangen worden gehouden en gelijkmatig bruinen.
- Na het roosteren worden de sneden brood automatisch omhooggetild om het uitnemen te vergemakkelijken (liftfunctie).
- Wacht tussen twee roosterbeurten minstens een halve minuut. Hierdoor wordt de toast gelijkmatiger bruin en u voorkomt dat de broodrooster oververhit.
- Voor donker brood kiest u een hogere bruiningsgraad dan bijvoorbeeld voor wit brood.
- De cijfers van de bruiningsknop **4** zijn geen tijdsaanduidingen. Ze dienen enkel als aanwijzing voor de bruiningsgraad.

- De hoogste bruiningsgraad mag alleen worden gebruikt voor grote sneden donker brood. Wanneer u licht brood te sterk roostert, is het niet eetbaar. Bovendien kan zich tijdens het roosteren rook ontwikkelen. Druk in dit geval onmiddellijk op de stopknop.
- De soort en de dikte van het brood evenals de temperatuur hebben een invloed op de bruiningsgraad. Probeer eerst een lage bruiningsgraad.
- Stel een lage bruiningsgraad in wanneer u slechts één snede roostert.
- Het opzetstuk voor broodjes 1 kunt u ook heel goed gebruiken om bijvoorbeeld een hot-dog- of een hamburgerbroodje op te warmen.

Oververhittingsbeveiliging

De broodrooster heeft een bescherming tegen oververhitting. Bij oververhitting door verkeerd gebruik wordt het lopende roosterproces automatisch beëindigd. U kunt de broodrooster pas weer gebruiken wanneer hij afgekoeld is tot op kamertemperatuur.

Schoonmaken



GEVAAR

Gevaar voor verbranding

- Laat de broodrooster helemaal afkoelen, voordat u hem schoonmaakt.



GEVAAR

Gevaar voor kortsluiting

- De broodrooster mag niet in water of andere vloeistoffen worden gedompeld.
- Trek de netstekker uit het stopcontact voor u de broodrooster schoonmaakt.



OPMERKING

Gevaar voor schade

- Reinig de broodrooster niet met harde, krassende of schurende reinigingsmiddelen, staalwol of dergelijke.

De behuizing schoonmaken

1. Haal de stekker van de broodrooster uit het stopcontact voordat u het apparaat schoonmaakt.
2. Laat de broodrooster volledig afkoelen.
3. Veeg de buitenkant van de behuizing van de broodrooster af met een zachte, licht bevochtigde doek. Maak het broodjesopzetstuk op dezelfde manier schoon.
4. Voor de verdere verzorging van de buitenkant van de behuizing kunt u een onderhoudsmiddel voor roestvrij staal gebruiken dat in de gespecialiseerde handel verkrijgbaar is. Volg hiervoor de instructies van de fabrikant.

Kruimellade schoonmaken

Broodkruimels die naar beneden vallen, worden in de kruimellade opgevangen. De kruimellade dient - afhankelijk van het gebruik - regelmatig te worden gereinigd.

1. Trek de kruimellade 9 eruit.
2. Maak de kruimellade leeg en veeg hem schoon met een zachte, lichtjes bevochtigde doek.
3. Schuif de droge kruimellade weer volledig in het apparaat.

Storing en de storing verhelpen

Fout	Mogelijke oorzaak en deze verhelpen
Geen functie of bedieningshendel klikt niet vast.	- Stekker in een onder spanning staand stopcontact gestoken? - Sneden brood misschien te dik?
Broodrooster schakelt na een korte tijd weer uit of het brood is haast niet bruin.	- Opwarmfunctie geactiveerd? De opwarmfunctie dient alleen maar voor het "oppiepen" van al geroosterd brood. - Bruiningsgraad te laag ingesteld?
Toast is te sterk gebruind.	- Bruiningsgraad te hoog ingesteld?
Het brood wordt na het roosteren niet opgetild.	- Ga te werk zoals beschreven onder "Brood dat vastzit uit de roostergleuf verwijderen".
Broodrooster schakelt uit na herhaald gebruik en kan niet onmiddellijk weer worden ingeschakeld.	- De oververhittingsbeveiliging is geactiveerd, zie paragraaf "Oververhittingsbeveiliging".

Technische gegevens

Stroomvoorziening:	220-240 V~, 50-60 Hz
Vermogen:	850-1000 W
Beschermingsklasse:	I
Revisienummer:	2024_01

Omdat onze producten voortdurend verder ontwikkeld en verbeterd worden, zijn wijzigingen in het design en technische veranderingen mogelijk.

Deze gebruiksaanwijzing kan ook als PDF-bestand van onze homepage www.gt-support.de worden gedownload.

Afvoer

Verpakking afvoeren

Gooi de verpakking soort bij soort weg. Leg karton en kartonnen dozen bij het oud papier en breng folie naar de inzameling van herbruikbare materialen.

Apparaat afvoeren



Oude apparaten mogen niet bij het huisvuil!

Het symbool met de doorstreepte vuilnisbak betekent dat elektrische en elektronische apparaten niet samen met het huisvuil mogen worden weggegooid. Consumenten zijn wettelijk verplicht elektrische en elektronische apparaten aan het einde van hun levensduur gescheiden van ongesorteerd huishoudelijk afval in te leveren. Dit garandeert dat de recycling op een milieuvriendelijke en grondstofbesparende manier wordt uitgevoerd.

Batterijen en accu's die niet vast in het elektrische of elektronische apparaat zijn ingesloten en die kunnen worden verwijderd zonder te worden vernietigd dienen van de apparaten te worden gescheiden voordat u het apparaat inlevert bij een inzamelpunt en naar een aangewezen verwijderingspunt brengt. Hetzelfde geldt voor lampen die uit het apparaat kunnen worden verwijderd zonder te worden vernietigd.

Eigenaars van elektrische en elektronische apparaten van particuliere huishoudens kunnen deze inleveren bij de inzamelpunten van de overheidsinstanties voor afvalbeheer of bij de door de fabrikanten of distributeurs opgezette inzamelpunten. Het inleveren van oude apparaten is gratis.

In het algemeen zijn de distributeurs verplicht ervoor te zorgen dat oude apparaten kosteloos worden teruggenomen door geschikte terugnamefaciliteiten binnen een redelijke afstand ter beschikking te stellen.

Consumenten hebben de mogelijkheid een oud apparaat gratis terug te brengen naar een distributeur die verplicht is het terug te nemen indien u een gelijkwaardig nieuw apparaat met in wezen dezelfde functie koopt. Deze mogelijkheid bestaat ook voor leveringen aan een particulier huishouden.

Conformiteitsverklaring

De conformiteit van het product met de wettelijk voorgeschreven normen wordt gewaarborgd. De volledige Conformiteitsverklaring vindt u op het internet op www.gt-support.de.

Sommaire

Consignes de sécurité	17
Contenu de l'emballage	19
Symboles	20
Vue détaillée	21
Avant la première utilisation	22
Déballage et installation	22
Mise en service	22
Utilisation	23
Griller du pain	23
Réchauffer les petits pains	24
Réchauffer du pain	25
Griller du pain congelé	25
Déloger du pain coincé dans la chambre de grillage	25
Conseils et instructions concernant l'utilisation	26
Nettoyage	26
Nettoyage du boîtier	27
Nettoyage du tiroir ramasse-miettes	27
Déclaration de conformité	27
Pannes et solutions	28
Données techniques	28
Recyclage	29

Consignes de sécurité

Lire et conserver le mode d'emploi



Veillez lire attentivement les informations suivantes et en tenir compte. Prière de conserver le mode d'emploi pour toute référence future. Si vous donnez l'article à quelqu'un d'autre, veuillez remettre également le présent mode d'emploi.

Instructions importantes

- Cet appareil peut être utilisé par des enfants à partir de 8 ans et plus et par des personnes dont les capacités physiques, sensorielles ou mentales sont réduites, ou qui sont dénuées d'expérience ou de connaissance, sauf si elles bénéficient d'une surveillance ou d'instructions préalables concernant l'utilisation en toute sécurité de l'appareil et ont compris les risques encourus.
- Maintenir l'appareil et son cordon d'alimentation hors de portée des enfants de moins de 8 ans.
- Le nettoyage et l'entretien ne doivent pas être confiés à des enfants, sauf s'ils ont 8 ans ou plus et sont encadrés.
- Veillez à ce que les enfants ne jouent pas avec l'appareil.
- Veillez à ce que les enfants n'aient pas accès aux films de protection et au matériel d'emballage. Ils risquent de s'étouffer.

- Ne pas plonger le grille-pain ou le cordon d'alimentation dans de l'eau ou d'autres liquides. Risque d'électrocution ! Veuillez ne pas utiliser le grille-pain à proximité de sources d'humidité comme un évier. Ne pas mouiller les pièces électriques.
- Placez le grille-pain de manière à ce qu'aucun liquide ne puisse déborder sur les prises électriques de l'appareil.
- Le pain peut brûler. N'utilisez jamais le grille-pain à proximité ou sous des matériaux inflammables comme des rideaux.
- Si le cordon d'alimentation de cet appareil est endommagé, il doit être remplacé par le fabricant, son service atelier ou son SAV afin d'éviter tout risque éventuel.
- Ne pas brancher l'appareil à une minuterie externe, un interrupteur crépusculaire ou tout autre système de commande à distance.

Utilisation conforme à l'usage prévu

- Ce grille-pain sert à faire griller des produits panifiés, tels que toasts, petits pains, tranches de pain plus épaisses et autres produits comparables. Il sert également à faire réchauffer des denrées alimentaires spécifiquement prévues à cette fin.
- L'appareil est exclusivement conçu pour un usage domestique. Le grille-pain n'est pas conçu pour être utilisé à des fins professionnelles ou domestiques comparables dans des cuisines réservées au personnel dans des magasins, des bureaux et autres environnements profession-

nels, dans des fermes, par les clients des hôtels, motels ou autre environnement à caractère résidentiel ou dans des environnements de type chambres d'hôte.

- Pour savoir comment ôter les miettes de pain et nettoyer l'appareil s'il est entré en contact avec des aliments, reportez-vous au chapitre « Nettoyage ».

Risque lié à l'électricité

- N'utilisez pas l'appareil avec les mains mouillées.
- N'utilisez pas l'appareil à l'extérieur.
- Branchez l'appareil à une prise à contact de protection dont l'installation est conforme aux normes et à la tension des « données techniques ».
- Veillez à ce que la prise soit facilement accessible afin que vous puissiez, si nécessaire, débrancher rapidement l'appareil.
- Ne laissez pas le grille-pain en marche sans surveillance.
- Veillez à ce que des enfants n'introduisent pas d'objets dans le grille-pain.
- Ne versez jamais de liquide dans le grille-pain.
- N'utilisez pas l'appareil :
 - si le grille-pain est endommagé,
 - si le cordon d'alimentation ou la prise sont endommagés,
 - si le grille-pain est tombé.
- Déroulez entièrement le cordon d'alimentation avant chaque utilisation. Veillez alors à ce que le cordon ne soit pas endommagé par des bords coupants ou des objets brûlants.

- Ne mettez jamais la main à l'intérieur du grille-pain, même s'il est froid.
- N'introduisez aucun objet métallique dans le grille-pain.
- Débranchez le grille-pain :
 - si vous ne l'utilisez pas,
 - après chaque utilisation,
 - avant de nettoyer ou de ranger l'appareil,
 - en cas de panne manifeste pendant l'utilisation,
 - en cas d'orage.

Pour débrancher le grille-pain, ne pas tirer sur le cordon d'alimentation mais retirer toujours la fiche de la prise.

- N'apportez aucune modification à l'appareil ou au cordon d'alimentation. Pour toute réparation, adressez-vous à des réparateurs spécialisés. Les appareils qui ne sont pas réparés dans les règles de l'art présentent un danger pour l'utilisateur. Veillez également tenir compte des conditions de garantie ci-jointes.
- N'utilisez pas de rallonge.

Risques de brûlure/ Echauffements et incendie

- Ne recouvrez jamais le grille-pain pendant son utilisation ou lorsqu'il est encore chaud. Ne pas recouvrir non plus le support à petits pains (par ex. avec un film en aluminium).
- Ne posez jamais le pain à griller directement sur le grille-pain ou sur les chambres de grillage. La chaleur pourrait alors s'accumuler à l'intérieur de l'appareil.

- Nettoyez la grille-pain régulièrement et retirez les miettes de pain (cf. Chapitre « Nettoyage »).
- Le tiroir ramasse-miettes doit être inséré pendant l'utilisation.
- Utilisez si possible du pain de mie standard. En effet, si les dimensions ou la forme sont de plus petite taille, vous risquez d'entrer en contact avec les pièces brûlantes en retirant le pain toasté et de vous brûler.
- L'appareil devient brûlant pendant l'utilisation. Ne le touchez pas et attendez qu'il refroidisse entièrement avant de le changer de place, de le nettoyer ou de le ranger.
- Saisissez toujours le support à petits pains par les poignées.
- Les produits panifiés grillés peuvent être très chauds. Laissez-les refroidir ou utilisez une manique pour les saisir.
- Prendre le pain grillé par le milieu et ne le retirer que lorsqu'il est à moitié sorti de l'appareil.
- Placez l'appareil de telle sorte que la chaleur produite pendant l'utilisation puisse facilement s'échapper de tous les côtés. Ne jamais placer l'appareil sous un placard ou dans un coin.
- En raison d'un risque d'incendie, ne pas griller le pain ou le petit pain plusieurs fois. Pour le rendre à nouveau « croustillant », utilisez uniquement la fonction « Réchauffage ».
- Si le grille-pain ne s'éteint pas automatiquement après quelques minutes ou si de la fumée sort de l'appareil, appuyez sur le bouton Stop ou débranchez l'appareil.

- Ne pas griller du pain suédois ou des biscottes ou autres produits comparables. Ne pas griller non plus des produits panifiés tartinés ou encore emballés.

Informations - Dommages matériels

- Placez le grille-pain sur une surface plane et stable. Veillez à ce qu'il soit suffisamment éloigné des sources de chaleur intenses comme des plaques de cuisson, des conduites de chauffage, etc.
- Attention, les surfaces sur lesquelles sont posés les pieds de l'appareil sous le grille-pain ou les produits de nettoyage utilisés à cet endroit peuvent les corroder ou les ramollir. Si nécessaire, posez le grille-pain sur un support antidérapant et résistant à la chaleur.
- Ne pas nettoyer le grille-pain avec des produits de nettoyage agressifs, abrasifs ou à décapants, de la laine de verre ou autres produits similaires.

Contenu de l'emballage

- Grille-pain
- Support à petits pains
- Mode d'emploi et carte de garantie

Symboles



DANGER : ce symbole/mot de signalisation indique un danger avec un degré de risque élevé qui, s'il n'est pas évité, peut entraîner la mort ou une blessure grave.



ATTENTION: Ce symbole/mot signalétique désigne un risque à degré réduit qui, si on ne l'évite pas, peut avoir comme conséquence une blessure moindre ou moyenne.



NOTE: Ce symbole/mot de signalisation met en garde contre d'éventuels dommages matériels.



Ce symbole vous donne des informations complémentaires sur l'utilisation.



AVERTISSEMENT : Ce symbole indique que le grille-pain peut devenir très chaud et que vous risquez de vous brûler.

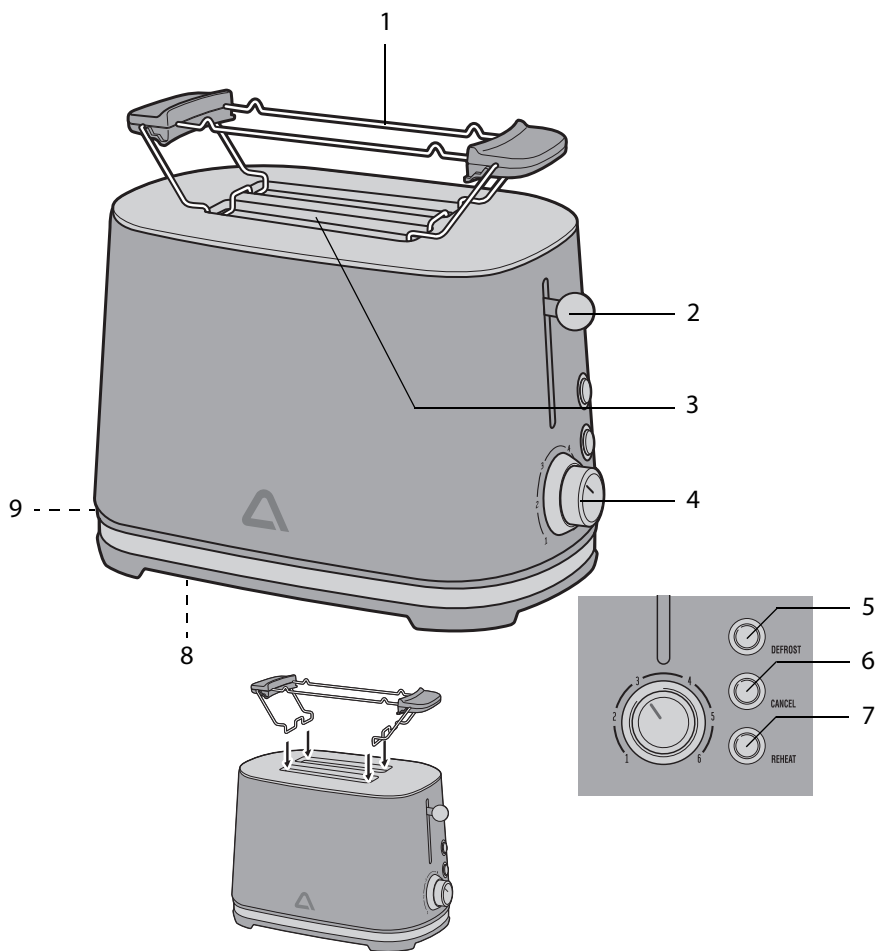


Les produits marqués par ce symbole répondent à toutes les consignes communautaires de l'Espace économique européen.



Les produits marqués de ce symbole correspondent aux exigences de la loi allemande sur la sécurité des produits (ProdSG).

Vue détaillée



- | | |
|--------------------------------|-----------------------------|
| 1 Support à petits pains | 6 Touche Stop CANCEL |
| 2 Levier | 7 Touche Réchauffage REHEAT |
| 3 Chambre de grillage | 8 Range-cordon |
| 4 Régulateur brunissage | 9 Tiroir ramasse-miettes |
| 5 Touche Décongélation DEFROST | |



Tous les boutons s'allument lorsqu'ils sont utilisés de manière appropriée.

Avant la première utilisation

Déballage et installation



DANGER

Risque d'incendie

Le pain peut brûler. N'utilisez donc jamais le grille-pain à proximité ou sous des matériaux inflammables comme des rideaux.

1. Sortez le grille-pain de l'emballage et retirez soigneusement tous les matériaux d'emballage.
2. Vérifiez si le grille-pain et les autres pièces n'ont pas été éventuellement endommagés pendant le transport.



Si l'appareil ou des pièces sont endommagés, n'utilisez pas le grille-pain. Contactez le fabricant en utilisant l'adresse de service sur la carte de garantie.

3. Détachez le cordon d'alimentation et le dérouler. Il se trouve sous le grille-pain.
4. Faites sortir le cordon d'alimentation du dessous du grille-pain sur le côté. Assurez-vous que les pieds du grille-pain ne reposent pas sur le cordon d'alimentation.
5. Placez le grille-pain sur une surface stable, plane et résistante à la chaleur. La chaleur produite pendant l'utilisation doit pouvoir s'échapper de tous les côtés.

6. Branchez l'appareil à une prise électrique à contact de protection facilement accessible.

Mise en service



DANGER

Risque de brûlures

– L'appareil devient chaud pendant son utilisation. Ne le touchez pas et laissez-le entièrement refroidir avant de le déplacer, de le nettoyer ou de le ranger.



DANGER

Risque de brûlures

– Ne recouvrez jamais le grille-pain ni le support à petits pains pendant son utilisation ou s'il est encore chaud.

– N'utilisez pas le grille-pain sans surveillance. Le tiroir ramasse-miettes doit toujours être fermé.



– Lors de la première utilisation, une légère odeur - qui se dissipe rapidement - peut se dégager. Veillez à une aération suffisante, par ex. en ouvrant une fenêtre.

– Le levier ne s'enclenche que si le grille-pain est branché à une prise électrique.

Avant la première utilisation, veuillez faire chauffer l'appareil 4 x, sans faire griller de produits panifiés.

1. Abaisser le levier.

2. Réglez la commande de grill **4** sur le niveau le plus élevé.
3. Répétez l'opération 3 x après l'arrêt respectif de l'appareil et son refroidissement.
4. Rincez le support à petits pains dans de l'eau chaude avec un peu de produit de vaisselle et essuyez-le bien.

Le grille-pain est ensuite prêt à être utilisé.

Utilisation

Griller du pain



DANGER

Risque de brûlures

- L'appareil devient brûlant pendant son utilisation. N'y touchez pas et laissez-le refroidir entièrement avant de le changer de place, de le nettoyer ou de le ranger.
- Les produits panifiés grillés peuvent être très chauds. Laissez-les refroidir et utilisez une manique pour les saisir.



DANGER

Risque de brûlures

- Avant de les griller, ne déposez pas les produits panifiés directement sur le grille-pain ou sur les chambres de grillage. La chaleur pourrait alors s'accumuler dans l'appareil.
- Si le grille-pain ne s'éteint pas automatiquement après quelques minutes,

appuyez sur le bouton d'arrêt ou débranchez la fiche secteur de la prise. Cela s'applique également si de la fumée sort de l'appareil.

i

- Le bouton de commande ne s'enclenche que lorsque la fiche d'alimentation du grille-pain est branchée sur une prise sous tension.
- Appuyez sur la touche stop lorsque vous voulez interrompre le processus de grill.

1. Réglez le régulateur sur le degré de grill souhaité.
1 = grill très léger
6 = grill très foncé (ne convient que pour les grosses tranches de pain complet).
2. Insérez une tranche de pain dans chacune des fentes de grill **3**.
3. Appuyez sur le levier de commande **2** jusqu'à ce qu'il s'enclenche. Le voyant de la touche d'arrêt **6** s'allume.

Dès que le niveau de grill sélectionné est atteint, le grille-pain s'éteint automatiquement. Les pains grillés sont soulevés et la touche-stop s'éteint.

Réchauffer les petits pains



DANGER

Risque de brûlures

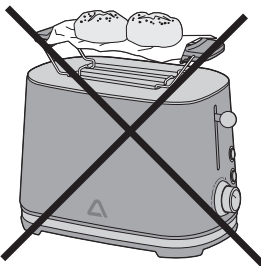
- Après son utilisation, le support à petits pains est brûlant. Laissez-le refroidir avant de le retirer de l'appareil.
- Prendre toujours le support à petits pains par les poignées prévues à cet effet.
- Les produits panifiés peuvent être très chauds. Si nécessaire, utilisez une manique pour retourner les petits pains.



DANGER

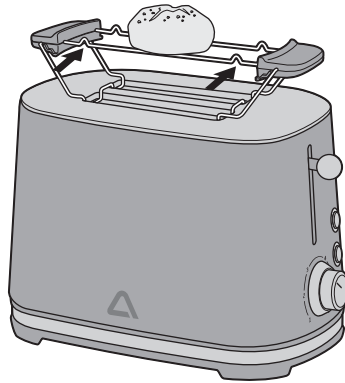
Risque de brûlures

- Pour griller les petits pains, posez-les toujours sur le support à petits pains. Ne posez jamais les petits pains directement sur la chambre de grillage.



- Ne recouvrez jamais les fentes du grille-pain d'une feuille d'aluminium pour y déposer les petits pains.

1. Repliez les pattes de l'attache à brioche.



2. Placez le support à petits pains **1** sur le grille-pain.
3. Placez un petit pain sur le grille-pain dans la zone indiquée (voir la flèche).
4. Mettez le régulateur de brunissage **4** sur le niveau moyen.
5. Appuyez sur le levier de commande **2** jusqu'à ce qu'il s'enclenche. Le voyant de la touche d'arrêt **6** s'allume.

Dès que le niveau de grill sélectionné est atteint, le grille-pain s'éteint automatiquement.

6. Retournez les petits pains avec prudence et rallumez le grille-pain après une pause d'1 minute. Pendant cette pause, la chaleur résiduelle du grille-pain est utilisée. Dès que le niveau de grill sélectionné est atteint, le grille-pain s'éteint automatiquement.
7. Enlevez de nouveau le support du pain après utilisation et après refroidissement.

i

- Le degré de brunissage dépend de la taille et de la fraîcheur du petit pain. Surveillez le brunissage.
- Attendez au moins une minute entre deux phases de cuisson afin de ne pas surchauffer le grille-pain.
- Si vous voulez interrompre le brunissage avant la fin, appuyez sur le bouton « CANCEL ».

Réchauffer du pain

La fonction Réchauffage vous permet de réchauffer du pain sans le brunir, ce qui est utile, par ex. si vous souhaitez réchauffer du pain déjà grillé.

1. Mettez le pain dans les chambres de grillage **1**.
2. Appuyez sur le levier de commande vers le bas jusqu'à enclenchement. Le voyant de la touche d'arrêt **6** s'allume.
3. Appuyez sur la touche toast **7**.

Lorsque le pain est réchauffé et croustillant, le grille-pain s'éteint automatiquement et les tranches de pain sont éjectées.

i

Le degré de brunissage sélectionné n'a aucun impact sur la durée du réchauffage.

Griller du pain congelé

Cette fonction permet tout d'abord de décongeler le pain congelé puis de le griller.

1. Grattez la glace superflue de la surface du pain.

2. Réglez le régulateur sur le degré de grill souhaité.
3. Mettez le pain dans les fentes de grill **3**.
4. Appuyez sur le levier de commande **2** jusqu'à ce qu'il s'enclenche. Le voyant de la touche d'arrêt **6** s'allume.
5. Appuyez sur la touche de dégivrage **5**.
Les voyants des boutons stop et dégivrage s'allument.

Lorsque le pain est décongelé et grillé, le grille-pain s'éteint automatiquement et les tranches de pain sont éjectées.

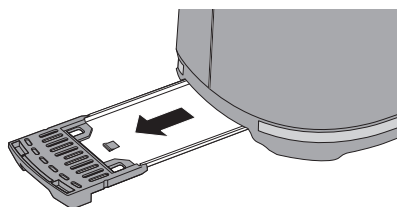
i

Réchauffer et griller sont étroitement liés. Pour obtenir un léger grill, sélectionnez un léger niveau de grill.

Déloger du pain coincé dans la chambre de grillage

Procédure à suivre lorsqu'un morceau de pain est coincé et empêche l'éjection des tranches de pain grillées :

1. Débranchez et laissez refroidir le grille-pain.



2. Tirez le tiroir ramasse-miettes **9**.

3. Inclinez le grille-pain afin que la tranche de pain puisse sortir.

Si nécessaire, utilisez une baguette en bois, comme un manche de cuillère à soupe, pour déloger la tranche de pain coincée. **N'utilisez en aucun cas un couteau ou tout autre outil métallique.**

De tels outils peuvent endommager les fils chauffants à l'intérieur de l'appareil. Ne pas toucher les fils chauffants.

Conseils et instructions concernant l'utilisation

- Choisissez un degré de brunissage peu élevé si vous grillez du pain sec, le pain sec brunissant plus vite que le pain frais.
- Le centrage automatique permet de maintenir les tranches de pain ou de toast au centre des fils chauffants et de les brunir uniformément.
- Une fois grillées, les tranches de pain sont éjectées automatiquement et peuvent ainsi être retirées plus facilement (fonction Remontée).
- Entre deux cycles, attendez au moins 30 secondes, afin d'obtenir un brunissage uniforme du toast et d'éviter une surchauffe du grille-pain.
- Pour un pain plus foncé, choisissez un degré de brunissage plus élevé que pour le pain blanc, par exemple.
- Les chiffres du régulateur de brunissage n'indiquent pas le temps. Ils

servent uniquement d'indice pour le degré de brunissage.

- Optez pour le degré de brunissage le plus élevé uniquement pour les grandes tranches de pain noir. Un pain blanc trop grillé est immangeable. Par ailleurs, de la fumée peut se dégager pendant l'opération. Dans ce cas, appuyez immédiatement sur la touche Stop.
- Le type du pain et l'épaisseur de la tranche ainsi que la température agissent sur le degré de brunissage. Essayez tout d'abord un degré de brunissage peu élevé.
- Si vous souhaitez griller une seule tranche, sélectionnez un degré de brunissage peu élevé.
- Le support à petits pains peut également être utilisé, par ex. pour réchauffer des pains à hot-dog ou hamburger.

Nettoyage



DANGER

Risque de brûlures

- Débrancher le grille-pain avant de le nettoyer.



DANGER

Risque de court-circuit

- Ne pas plonger le grille-pain dans de l'eau ou tout autre liquide.



NOTE

Dommages matériels

- Laisser le grille-pain entièrement refroidir avant de le nettoyer.

Nettoyage du boîtier

1. Après utilisation, retirez la prise.
2. Laissez le grille-pain refroidir complètement.
3. Essuyez le boîtier du grille-pain de l'extérieur avec un chiffon doux, légèrement humide. Nettoyez le support à petits pains de la même manière.
4. Pour continuer à traiter l'extérieur, vous pouvez utiliser un détergent pour inox disponible dans le commerce spécialisé. Suivez pour cela les recommandations du fabricant concernant l'utilisation.

Nettoyage du tiroir ramasse-miettes

Les miettes tombent dans le tiroir ramasse-miettes. Le tiroir ramasse-miette doit être nettoyé régulièrement – indépendamment de son utilisation.

1. Sortir le tiroir ramasse-miettes **9**.
2. Vider le tiroir ramasse-miettes et l'essuyer avec un chiffon doux, légèrement humidifié.
3. Une fois sec, réinsérer entièrement le tiroir ramasse-miettes.

Déclaration de conformité

Ce produit est certifié conforme aux normes prévues par la loi. Vous trouverez la déclaration de conformité intégrale sur Internet à l'adresse

www.gt-support.de.

Pannes et solutions

Panne	Causes possibles et solution
Aucune fonction ou le levier ne s'enclenche pas.	- La prise électrique est-elle branchée ? - Les tranches de pain sont-elles éventuellement trop épaisses ?
Le grille-pain s'éteint rapidement ou le pain est à peine grillé.	- La fonction Réchauffage est-elle activée ? La fonction Réchauffage sert seulement à rendre le pain déjà grillé « croustillant ». - Le degré de brunissage sélectionné est-il trop faible ?
Le toast est trop grillé.	- Le degré de brunissage sélectionné est-il trop élevé ?
Une fois grillé, le toast n'est pas éjecté.	- Suivez la procédure décrite sous « Déloger le pain coincé dans la chambre de grillage ».
Le grille-pain s'éteint après plusieurs utilisations et ne peut être rallumé tout de suite.	- La protection contre la surchauffe a été activée, ce qui peut éventuellement se produire quand les pauses entre les cycles consécutifs sont trop courtes. Attendre que le grille-pain soit refroidi.

Données techniques

Alimentation en courant : 220-240 V~, 50-60 Hz

Puissance : 850-1000 W

Classe de protection : I

Numéro de révision : 2024_01

Des modifications techniques et du design sont possibles car nos produits sont en permanence développés et améliorés.

Cette notice d'utilisation peut être téléchargée en format PDF sur notre site Internet **www.gt-support.de**.

Recyclage

Élimination de l'emballage

Éliminez l'emballage selon les sortes. Mettez le carton dans la collecte de vieux papier, les films dans la collecte de recyclage.

Élimination de l'appareil



Les appareils usagés ne doivent pas être jetés avec les déchets ménagers!

■ Le symbole de la poubelle barrée signifie que les appareils électriques et électroniques ne doivent jamais être jetés dans la poubelle des ordures ménagères. Les consommateurs sont contraints par la loi de jeter les appareils électriques et électroniques arrivés en fin de vie, séparément des déchets ménagers non triés. Cela permettra de garantir une valorisation des déchets respectueuse de l'environnement et des ressources.

Les batteries et accumulateurs qui ne sont pas fixés dans l'appareil électrique ou électronique et qui peuvent être extraits sans dommage, doivent être retirés de l'appareil avant de l'emmener dans un point de collecte et éliminés de manière appropriée. Cela s'applique également aux ampoules qui peuvent être extraites de l'appareil sans dommage.

Les propriétaires privés d'appareils électriques et électroniques peuvent les déposer dans des déchetteries municipales ou les déposer dans les points de collecte mis en place par les fabricants ou les revendeurs.

Le dépôt d'appareils usagés est gratuit.

D'une manière générale, les revendeurs sont tenus de proposer un service gratuit de reprise des appareils usagés, en mettant à disposition des points de collecte appropriés, à une distance raisonnable.

Les consommateurs ont la possibilité de déposer gratuitement un appareil usagé auprès d'un revendeur soumis à l'obligation de reprendre ces appareils, lorsqu'ils achètent un appareil neuf équivalent, offrant globalement les mêmes fonctions. Cette possibilité est aussi offerte pour les livraisons à un ménage privé.

Inhaltsverzeichnis

Sicherheit	31
Lieferumfang	33
Symbole in dieser Anleitung	34
Teile und Bedienelemente	35
Vor dem ersten Gebrauch	36
Auspacken und aufstellen	36
Erstes Aufheizen	36
Gebrauch	37
Brot toasten	37
Brötchen aufbacken	38
Brot auftoasten	39
Gefrorenes Brot toasten	39
Feststeckendes Brot aus dem Röstschacht entfernen	39
Stichwort „Acrylamid“	40
Tipps und Hinweise zum Gebrauch	40
Überhitzungsschutz	41
Reinigen	41
Gehäuse reinigen	41
Krümelschublade reinigen	42
Störung und Abhilfe	42
Technische Daten	42
Entsorgen	43
Konformitätserklärung	43

Sicherheit

Anleitung lesen und aufbewahren



Lesen Sie die folgenden Hinweise aufmerksam durch, beachten Sie diese und bewahren Sie die Betriebsanleitung auf, falls Sie später etwas nachlesen möchten. Wenn Sie den Artikel an jemand anderen weitergeben, geben Sie auch diese Betriebsanleitung mit.

Wichtige Anweisungen

- Dieses Gerät kann von Kindern ab 8 Jahren und darüber sowie von Personen mit verringerten physischen, sensorischen oder mentalen Fähigkeiten oder Mangel an Erfahrung und/oder Wissen benutzt werden, wenn sie beaufsichtigt werden oder bezüglich des sicheren Gebrauchs des Gerätes unterwiesen wurden und die daraus resultierenden Gefahren verstanden haben.
- Das Gerät und seine Anschlussleitung sind von Kindern jünger als 8 Jahren fernzuhalten.
- Reinigung und Benutzerwartung dürfen von Kindern ab 8 Jahren unter Beaufsichtigung durchgeführt werden.
- Kinder dürfen nicht mit dem Gerät spielen.
- Halten Sie Folien und Verpackungsmaterial von Kindern fern. Es besteht Erstickungsgefahr.
- Toaster und Netzanschlussleitung dürfen nicht in Wasser oder andere Flüssigkeiten getaucht werden.

Stromschlaggefahr! Benutzen Sie den Toaster daher auch nicht in der Nähe von Feuchtquellen wie z. B. einem Waschbecken. Es darf kein Wasser an die elektrischen Teile gelangen.

- Platzieren Sie den Toaster so, dass keine Flüssigkeiten auf die Gerätesteckverbindung überlaufen können.
- Brot kann brennen. Verwenden Sie deshalb den Toaster nie in der Nähe oder unterhalb von brennbaren Materialien wie Gardinen.
- Wenn die Netzanschlussleitung dieses Gerätes beschädigt wird, muss sie durch den Hersteller oder seinen Kundendienst oder Kundenservice ersetzt werden, um Gefährdungen zu vermeiden.
- Das Gerät darf nicht an eine Zeitschaltuhr, einen Dämmerungsschalter oder an ein sonstiges Fernwirkssystem angeschlossen werden.

Bestimmungsgemäßer Gebrauch

- Dieser Toaster dient zum Toasten von Brotwaren wie Toastbrot, Brötchen, dickerer Scheiben Schnittbrot u. Ä. sowie zum Erwärmen von Lebensmitteln, die speziell dafür vorgesehen sind.
- Das Gerät ist ausschließlich für den Haushaltsgebrauch konzipiert. Für eine gewerbliche oder haushaltsähnliche Benutzung in Küchen für Mitarbeiter in Läden, Büros und anderen gewerblichen Bereichen, in landwirtschaftlichen Anwesen, durch Kunden in Hotels, Motels oder anderen Wohneinrichtungen

oder in Frühstückspensionen ist der Toaster ungeeignet.

- Informationen zum Entfernen von Brotkrümeln und zum Reinigen, falls das Gerät mit Lebensmitteln in Kontakt gekommen ist, finden Sie im Kapitel „Reinigen“.

Gefahr durch Elektrizität

- Bedienen Sie das Gerät nicht mit nassen Händen.
- Betreiben Sie das Gerät nicht im Freien.
- Schließen Sie das Gerät an eine ordnungsgemäß installierte Steckdose mit Schutzkontakten an, deren Spannung den „Technischen Daten“ entspricht.
- Achten Sie darauf, dass die Steckdose gut zugänglich ist, damit Sie im Bedarfsfall schnell den Netzstecker ziehen können.
- Betreiben Sie den Toaster nicht unbeaufsichtigt.
- Sorgen Sie dafür, dass Kinder keine Gegenstände in den Toaster hineinstecken.
- Benutzen Sie das Gerät nicht:
 - wenn der Toaster beschädigt ist,
 - wenn die Netzanschlussleitung oder der Netzstecker beschädigt sind,
 - wenn der Toaster heruntergefallen ist.
- Wickeln Sie die Netzanschlussleitung vor jedem Gebrauch vollständig ab. Achten Sie dabei darauf, dass die Netzanschlussleitung nicht durch scharfe Kanten oder heiße Gegenstände beschädigt wird.


- Greifen Sie niemals in das Geräteinnere des Toasters, auch nicht wenn der Toaster kalt ist.
- Führen Sie keine Metallgegenstände in den Toaster ein.
- Füllen Sie niemals Flüssigkeit in den Toaster.
- Ziehen Sie den Stecker aus der Steckdose:
 - wenn Sie den Toaster nicht benutzen,
 - nach jedem Gebrauch,
 - bevor Sie das Gerät reinigen oder wegstellen,
 - wenn während des Betriebs offensichtlich eine Störung auftritt,
 - bei Gewitter.Ziehen Sie dabei immer am Stecker, nicht am Kabel.
- Nehmen Sie keine Veränderungen an dem Gerät oder an der Netzanschlussleitung vor. Lassen Sie Reparaturen nur von einer Fachwerkstatt durchführen, da nicht fachgerecht reparierte Geräte den Benutzer gefährden. Beachten Sie auch die beiliegenden Garantiebedingungen.
- Verwenden Sie kein Verlängerungskabel.

Gefahr von Verbrennungen und Brand

- Decken Sie den Toaster niemals ab, während Sie ihn benutzen oder wenn er noch heiß vom Gebrauch ist. Auch der Brötchenröstaufsatz darf nicht abgedeckt werden (z. B. mit Alufolie).
- Legen Sie die zu röstenden Brotwaren nie direkt auf den Toaster bzw.

die Röstschächte. Ansonsten könnte sich die Hitze im Gerät stauen.

- Die Krümelschublade muss während des Gebrauchs eingesteckt sein.
- Reinigen Sie den Toaster regelmäßig und entfernen Sie die Brotkrumen (siehe Kapitel „Reinigung“).
- Das Gerät wird während des Gebrauchs heiß. Berühren Sie es nicht und lassen Sie es vollständig abkühlen, bevor Sie es umstellen, reinigen oder wegstellen.
- Verwenden Sie möglichst Standard-Toastbrot. Ansonsten können Sie aufgrund der kleineren Größe oder Form beim Herausnehmen des getoasteten Brotes mit heißen Teilen in Berührung kommen und sich verbrennen.
- Fassen Sie den Brötchenröstaufsatz immer an den Griffen an.
- Getoastete Brotwaren können sehr heiß sein. Lassen Sie sie abkühlen oder verwenden Sie einen Topflappen, um die Brotwaren anzufassen.
- Fassen Sie das getoastete Brot mittig an und entnehmen Sie es erst dann, wenn es vom Gerät angehoben wurde.
- Stellen Sie das Gerät so auf, dass die beim Gebrauch auftretende Wärme aus dem Gerät rundum gut abziehen kann. Stellen Sie das Gerät nicht unter einen Hängeschrank oder in eine Ecke.
- Toasten Sie Brot oder Brötchen wegen der Brandgefahr nie mehrfach. Nutzen Sie zum erneuten „Aufknuspern“ ausschließlich die Auftoast-Funktion.

- Wenn sich der Toaster nach einigen Minuten nicht automatisch ausschaltet, drücken Sie die Stopp-Taste  oder ziehen den Netzstecker aus der Steckdose. Das gilt auch, wenn Rauch aus dem Gerät steigt.
- Toasten Sie keine Brotwaren wie Knäckebrot, Zwieback, o. Ä. Bereits mit Fett, Butter oder Ähnlichem bestrichene sowie noch in Folie eingepackte Brotwaren dürfen ebenfalls nicht getoastet werden.

Hinweis - Sachschäden

- Stellen Sie den Toaster auf einen stabilen, ebenen Untergrund. Achten Sie dabei auf einen ausreichend großen Abstand zu starken Wärmequellen wie Herdplatten, Heizungsrohren etc.
- Beachten Sie, dass die Gerätefüße an der Unterseite des Toasters durch Oberflächen auf denen sie stehen oder durch die dort verwendeten Reinigungsmittel angegriffen oder aufgeweicht werden können. Legen Sie ggf. eine rutschfeste und hitzebeständige Unterlage unter den Toaster.
- Reinigen Sie den Toaster nicht mit harten, kratzenden oder scheuernden Reinigungsmittel, Stahlwolle o. ä.

Lieferumfang

- Toaster
- Brötchenröstaufsatz
- Betriebsanleitung und Garantiekarte

Symbole in dieser Anleitung



GEFAHR: Dieses Signalsymbol-/wort bezeichnet eine Gefährdung mit einem hohen Risikograd, die, wenn sie nicht vermieden wird, den Tod oder eine schwere Verletzung zur Folge haben kann.



VORSICHT: Dieses Signalsymbol-/wort bezeichnet eine Gefährdung mit einem mittleren Risikograd, die, wenn sie nicht vermieden wird, eine geringfügige oder mittlere Verletzung zur Folge haben kann.



HINWEIS: Dieses Signalsymbol-/wort warnt vor möglichen Sachschäden.



Dieses Symbol weist es auf nützliche Zusatzinformationen hin.



WARNUNG: Dieses Symbol signalisiert, dass der Toaster sehr heiß werden kann und Sie sich daran verbrennen können.

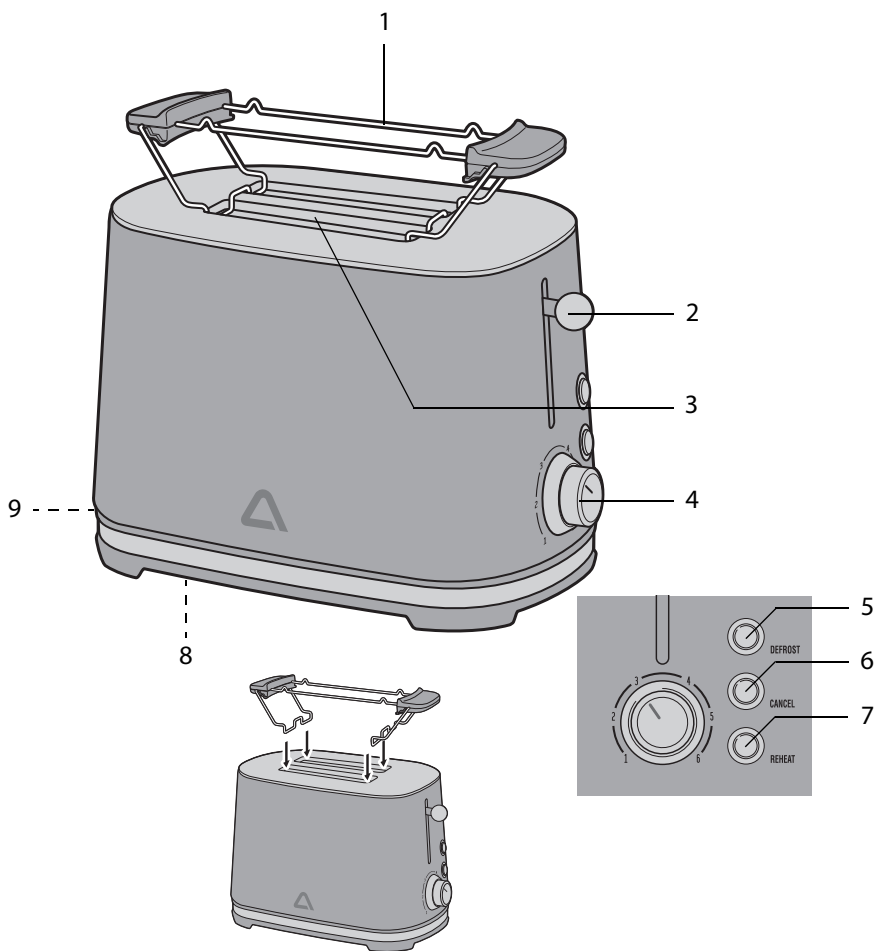


Mit diesem Symbol gekennzeichnete Produkte erfüllen alle anzuwendenden Gemeinschaftsvorschriften des Europäischen Wirtschaftsraums.



Das Siegel „Geprüfte Sicherheit“ (GS-Zeichen) bestätigt, dass dieser Artikel den Anforderungen des deutschen Produktsicherheitsgesetzes entspricht.

Teile und Bedienelemente



1 Brötchenröstaufsatz

2 Bedienhebel

3 Röstschacht

4 Bräunungsregelung

5 Auftau-Taste DEFROST

6 Stopp-Taste CANCEL

7 Auftoast-Taste REHEAT

8 Kabelaufwicklung

9 Krümelschublade



Alle Tasten leuchten bei entsprechendem Gebrauch.

Vor dem ersten Gebrauch

Auspacken und aufstellen



GEFAHR **Brandgefahr**

Brot kann brennen. Verwenden Sie deshalb den Toaster nie in der Nähe oder unterhalb von brennbaren Materialien wie Gardinen.

1. Nehmen Sie den Toaster aus der Verpackung und entfernen Sie sorgfältig sämtliches Verpackungsmaterial.
2. Prüfen Sie Toaster und sonstige Teile auf mögliche Transportschäden.



Wenn Gerät oder Teile Schäden aufweisen, den Toaster nicht benutzen. Wenden Sie sich über die auf der Garantiekarte angegebene Serviceadresse an den Hersteller.

3. Wickeln Sie die Netzanschlussleitung von der Kabelaufwicklung **8** ab.
4. Führen Sie die Netzanschlussleitung unter dem Toaster zur Seite heraus.
Fixieren Sie sie in der Kabelschelle. Achten Sie darauf, dass die Füße des Toasters nicht auf der Netzanschlussleitung stehen.
5. Stellen Sie den Toaster auf eine stabile, ebene und wärmebeständige Fläche. Die beim Gebrauch

auftretende Wärme muss rundum gut abziehen können.

6. Stecken Sie den Netzstecker in eine gut zugängliche Steckdose mit Schutzkontakten.

Erstes Aufheizen



GEFAHR **Verbrennungsgefahr**

- Das Gerät wird während des Gebrauchs heiß. Berühren Sie es nicht und lassen Sie es vollständig abkühlen, bevor Sie es umstellen, reinigen oder wegstellen.



GEFAHR **Brandgefahr**

- Decken Sie den Toaster und den Brötchenröstaufsatz niemals ab, während Sie ihn benutzen oder wenn er noch heiß vom Gebrauch ist.
- Betreiben Sie den Toaster nicht unbeaufsichtigt. Dabei muss die Krümelschublade immer eingesteckt sein.



- Beim ersten Gebrauch kann es zu einer leichten Geruchsentwicklung kommen, die bald darauf verfliegt. Sorgen Sie für ausreichende Belüftung, z. B. über ein geöffnetes Fenster.
- Der Bedienhebel rastet nur ein, wenn der Netzstecker des Toasters in eine stromführende Steckdose eingesteckt ist.

Heizen Sie vor dem ersten Gebrauch das Gerät 4x auf, **ohne Brotwaren** zu toasten.

1. Drücken Sie den Bedienhebel **2** herunter.
2. Stellen Sie mit der Bräunungsregelung **4** die höchste Stufe ein.
3. Wiederholen Sie diesen Vorgang 3x, nachdem sich das Gerät jeweils ausgeschaltet und einen Moment abgekühlt hat.
4. Spülen Sie den Brötchenröstaufsatz in warmen Wasser mit etwas handelsüblichem Spülmittel und trocknen Sie ihn danach vollständig ab.

Anschließend ist der Toaster gebrauchsbereit.

Gebrauch

Brot toasten



GEFAHR **Verbrennungsgefahr**

- Das Gerät wird während des Gebrauchs heiß. Berühren Sie es nicht und lassen Sie es vollständig abkühlen, bevor Sie es umstellen, reinigen oder wegstellen.
- Getoastete Brotwaren können sehr heiß sein. Lassen Sie sie abkühlen oder verwenden Sie einen Topflappen, um die Brotwaren anzufassen.



GEFAHR **Brandgefahr**

- Legen Sie die zu röstenden Brotwaren nie direkt auf den Toaster bzw. die Röstschächte. Ansonsten könnte sich die Hitze im Gerät stauen.
- Wenn sich der Toaster nach einigen Minuten nicht automatisch ausschaltet, drücken Sie die Stopp-Taste oder ziehen Sie den Netzstecker aus der Steckdose. Das gilt auch, wenn Rauch aus dem Gerät aufsteigt.



- Der Bedienhebel rastet nur ein, wenn der Netzstecker des Toasters in eine stromführende Steckdose eingesteckt ist.
- Drücken Sie die Stopp-Taste wenn Sie den Toastvorgang vorzeitig unterbrechen wollen.

1. Stellen Sie den Bräunungsregler auf den gewünschten Bräunungsgrad. 1 = sehr helle Bräunung. 6 = sehr dunkle Bräunung (nur für große Scheiben bei dunklem Brot geeignet).
2. Stecken Sie jeweils eine Scheibe Brotware in die Röstschächte **3**.
3. Drücken Sie den Bedienhebel **2** nach unten, bis er einrastet. Die Leuchte der Stopp-Taste **6** leuchtet.

Sobald der gewählte Bräunungsgrad erreicht ist, schaltet sich der Toaster automatisch aus. Die getoasteten Brotwaren werden angehoben und die Stopp-Taste erlischt.

Brötchen aufbacken



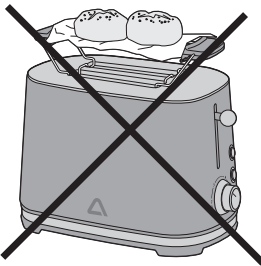
GEFAHR Verbrennungsgefahr

- Nach dem Gebrauch ist der Brötchenröstaufsatz heiß. Lassen Sie ihn abkühlen, bevor Sie ihn vom Gerät nehmen bzw. wegpacken.
- Fassen Sie den Brötchenröstaufsatz immer an den dafür vorgesehenen Griffen an.
- Getoastete Brotwaren können sehr heiß sein. Verwenden Sie ggf. einen Topflappen, um die Brötchen zu wenden.



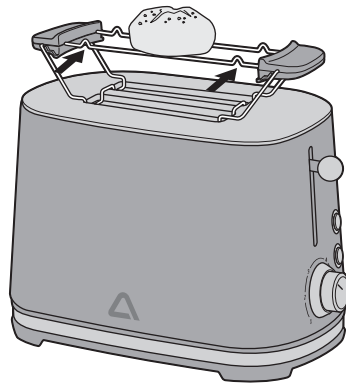
GEFAHR Brandgefahr

- Toasten Sie Brötchen immer auf dem Brötchenhalter auf. Legen Sie Brötchen nie direkt auf den Röstschacht.



- Decken Sie die Röstschächte niemals mit Alufolie oder ähnlichem ab und legen dann die Brötchen darauf.

1. Klappen Sie die Beine des Brötchenaufsatzes auf.



2. Setzen Sie den Brötchenaufsatz **1** auf den Toaster.
3. Legen Sie ein Brötchen auf den Brötchenröstaufsatz in den gezeigten Bereich (siehe Pfeile).
4. Stellen Sie den Bräunungsregler **4** auf einen mittleren Bräunungsgrad.
5. Drücken Sie den Bedienhebel **2** nach unten, bis er einrastet. Die Leuchte der Stopp-Taste **6** leuchtet.
Sobald der gewählte Bräunungsgrad erreicht ist, schaltet sich der Toaster automatisch aus.
6. Drehen Sie die Brötchen vorsichtig um und schalten Sie den Toaster nach einer Pause von 1 Minute wieder ein.
In dieser Pausenzeit wird die Restwärme des Toaster genutzt. Sobald der gewählte Bräunungsgrad erreicht ist, schaltet sich der Toaster automatisch aus.
7. Nehmen Sie den Brötchenaufsatz nach dem Gebrauch und dem Abkühlen wieder ab.

i

- Der Bräunungsgrad ist auch abhängig von Größe und Frische des Brötchens. Beachten Sie die Bräunung.
- Warten Sie zwischen zwei Aufback-Vorgängen mindestens eine Minute, um ein Überhitzen des Toasters zu verhindern.
- Wenn Sie den Toastvorgang vorzeitig unterbrechen möchten, drücken Sie die Stopp-Taste.

Brot auftoasten

Mit der Auftoast-Funktion können Sie Brot erwärmen, ohne es zu bräunen. Das ist z. B. praktisch, wenn Sie bereits getoastetes Brot nochmals erwärmen möchten.

1. Stecken Sie das Brot in die Röstschächte **3**.
2. Drücken Sie den Bedienhebel nach unten, bis er einrastet. Die Leuchte der Stopp-Taste **6** leuchtet.
3. Drücken Sie die Auftoast-Taste **7**. Die Leuchten der Stopp- und der Auftoast-Taste leuchten.

Wenn das Brot aufgewärmt und knusprig ist, schaltet sich der Toaster automatisch ab und die Brotscheiben werden angehoben.

i

Der eingestellte Bräunungsgrad hat auf die Auftoast-Dauer keinen Einfluss.

Gefrorenes Brot toasten

Bei dieser Funktion wird gefrorenes Brot in einem Durchgang zunächst aufgetaut und dann getoastet.

1. Klopfen oder kratzen Sie loses und überschüssiges Eis vom Brot.
2. Stellen Sie den Bräunungsregler auf den gewünschten Bräunungsgrad.
3. Stecken Sie das Brot in die Röstschächte **3**.
4. Drücken Sie den Bedienhebel **2** nach unten, bis er einrastet. Die Leuchte der Stopp-Taste **6** leuchtet.
5. Drücken Sie die Auftau-Taste **5**. Die Leuchten der Stopp- und Auftau-Taste leuchten.

Wenn das Brot aufgetaut und geröstet ist, schaltet sich der Toaster automatisch ab und die Brotscheiben werden angehoben.

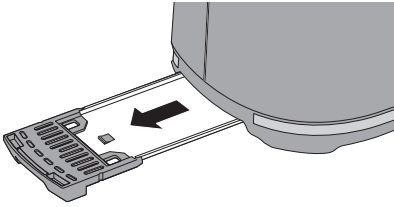
i

Auftauen und Toasten sind miteinander verbunden. Um eine leichte Bräunung zu erzielen, stellen Sie einen kleinen Bräunungsgrad ein.

Feststeckendes Brot aus dem Röstschacht entfernen

So gehen Sie vor, wenn ein Stück Brot feststeckt und verhindert, dass die Brotscheiben nach dem Toasten angehoben werden:

1. Ziehen Sie den Netzstecker aus der Steckdose und lassen Sie den Toaster abkühlen.



2. Ziehen Sie die Krümelschublade **9** heraus.
3. Drehen Sie den Toaster auf die Seite, so dass die Brotscheibe herausfallen kann.

Falls erforderlich, verwenden Sie einen Holzstab, z. B. einen Kochlöffelgriff, um die verklemmte Brotscheibe zu entfernen. **Verwenden Sie auf keinen Fall ein Messer oder ähnliche metallene Werkzeuge. Solche Werkzeuge könnten die Heizdrähte im Geräteinneren beschädigen. Berühren Sie beim Entfernen feststeckender Brotware keinesfalls die Heizdrähte.**

Stichwort „Acrylamid“

Nach derzeitigem Kenntnisstand entsteht Acrylamid als „Nebeneffekt“ der so genannten Bräunungsreaktion beim Backen, Braten, Grillen, Frittieren und Toasten von kohlenhydratreichen Lebensmitteln wie beispielsweise Getreideprodukten.

Acrylamid wird - basierend auf Tierversuchen - als möglicherweise krebserregend und erbgutschädigend betrachtet und bildet sich besonders an der Lebensmittel-Oberfläche. Daher ist es ratsam, Brot, Brötchen und

andere Brotwaren nur kurz und mit einem eher hell eingestellten Bräunungsgrad zu rösten. Beachten Sie bitte: Der Kenntnisstand der wissenschaftlichen Forschung entwickelt sich stetig weiter und könnte sich bei Drucklegung dieser Bedienungsanleitung bereits geändert haben.

Weitere und vor allem neuere Informationen entnehmen Sie bitte der Tagespresse und anderen Medien wie z. B. dem Internet.

Tipps und Hinweise zum Gebrauch

- Verwenden Sie eine niedrige Bräunungsstufe, wenn Sie trockenes Brot bräunen, da trockenes Brot schneller bräunt als frisches Brot.
- Die automatische Zentrierung sorgt dann dafür, dass die Brot- oder Toastscheiben mittig zwischen den Heizdrähten gehalten werden und gleichmäßig bräunen.
- Nach dem Toasten werden die Brotscheiben automatisch angehoben, damit sie leichter entnommen werden können (Liftfunktion).
- Warten Sie zwischen zwei Toastvorgängen mindestens eine halbe Minute. Der Toast wird dadurch gleichmäßiger gebräunt und Sie vermeiden, dass der Toaster überhitzt.
- Für dunkleres Brot wählen Sie einen höheren Bräunungsgrad als beispielsweise für Weißbrot.
- Die Ziffern der Bräunungsregelung **4** sind keine Zeitangaben. Sie dienen lediglich als Anhaltspunkt für den Bräunungsgrad.

- Den höchsten Bräunungsgrad sollten Sie nur für große Scheiben dunkles Brot verwenden. Wenn Sie helles Brot zu stark tosten, wird es ungenießbar. Außerdem kann es zu Rauchentwicklung beim Toasten kommen. Drücken Sie in diesem Fall sofort die Stopp-Taste.
- Brotart und -dicke sowie die Temperatur beeinflussen den Bräunungsgrad. Probieren Sie zunächst einen niedrigen Bräunungsgrad aus.
- Wählen Sie einen niedrigen Bräunungsgrad, wenn Sie nur eine Scheibe tosten.
- Den Brötchenröstaufsatz **1** können Sie auch sehr gut nutzen, um z. B. Hot-Dog oder Hamburger-Brötchen aufzutoasten.

Überhitzungsschutz

Der Toaster besitzt einen Überhitzungsschutz. Bei Überhitzung durch Fehlgebrauch wird der laufende Toastvorgang automatisch beendet. Sie können den Toaster erst wieder verwenden, wenn er sich auf Raumtemperatur abgekühlt hat.

Reinigen



GEFAHR

Verbrennungsgefahr

- Lassen Sie den Toaster vollständig abkühlen, bevor Sie ihn reinigen.



GEFAHR

Kurzschlussgefahr

- Der Toaster darf nicht in Wasser oder andere Flüssigkeiten getaucht werden.
- Ziehen Sie den Netzstecker aus der Steckdose, bevor Sie den Toaster reinigen.



HINWEIS

Beschädigungsgefahr

- Reinigen Sie den Toaster nicht mit harten, kratzenden oder scheuernden Reinigungsmittel, Stahlwolle o. ä.

Gehäuse reinigen

1. Ziehen Sie vor der Reinigung den Netzstecker.
2. Lassen Sie den Toaster vollständig abkühlen.
3. Wischen Sie das Gehäuse des Toasters von außen mit einem weichen, leicht angefeuchteten Tuch ab. Reinigen Sie den Brötchenaufsatz auf die gleiche Art und Weise.
4. Für die weitere Pflege des Gehäuses von außen können Sie ein im Fachhandel erhältliches Edelstahl-Pflegemittel verwenden. Beachten Sie hierbei die Herstelleranweisungen zum Gebrauch.

Krümelschublade reinigen

Herabgefallene Brotkrümel werden in der Krümelschublade aufgefangen.

Die Krümelschublade muss regelmäßig - abhängig vom Gebrauch - gereinigt werden.

1. Ziehen Sie die Krümelschublade **9** heraus.
2. Entleeren Sie die Krümelschublade und wischen Sie sie mit einem weichen, leicht angefeuchteten Tuch sauber.
3. Schieben Sie die trockene Krümelschublade wieder vollständig in das Gerät.

Störung und Abhilfe

Fehler	Mögliche Ursachen und Abhilfe
Keine Funktion bzw. Bedienhebel rastet nicht ein.	- Netzstecker in eine stromführende Steckdose eingesteckt? - Brotscheiben möglicherweise zu dick?
Toaster schaltet sich nach kurzer Zeit wieder aus bzw. Brot ist kaum gebräunt.	- Auftoast-Funktion aktiviert? Die Auftoast-Funktion dient lediglich zum "Aufknuspern" von bereits getoastetem Brot. - Zu niedrigen Bräunungsgrad eingestellt?
Toast ist zu stark gebräunt.	- Zu hohen Bräunungsgrad eingestellt?
Das Brot wird nach dem Toasten nicht angehoben.	- Gehen Sie vor, wie unter „Feststeckendes Brot aus dem Röstschaft entfernen“ beschrieben.
Toaster schaltet sich nach mehrmaliger Nutzung aus und lässt sich nicht sofort wieder einschalten.	- Der Überhitzungsschutz wurde aktiviert, siehe Abschnitt „Überhitzungsschutz“.

Technische Daten

Stromversorgung:	220-240 V~, 50-60 Hz
Leistung:	850-1000 W
Schutzklasse:	I
Revisionsnummer:	2024_01

Da unsere Produkte ständig weiterentwickelt und verbessert werden, sind Design- und technische Änderungen möglich.

Diese Betriebsanleitung kann auch als pdf-Datei von unserer Homepage www.gt-support.de heruntergeladen werden.

Entsorgen

Verpackung entsorgen

Entsorgen Sie die Verpackung sortenrein. Geben Sie Pappe und Karton zum Altpapier, Folien in die Wertstoff-Sammlung.

Gerät entsorgen



Altgeräte gehören nicht in den Hausmüll!

Das Symbol mit der durchgestrichenen Mülltonne bedeutet, dass Elektro- und Elektronikgeräte nicht zusammen mit dem Hausmüll entsorgt werden dürfen. Verbraucher sind gesetzlich dazu verpflichtet, Elektro- und Elektronikgeräte am Ende ihrer Lebensdauer einer vom unsortierten Siedlungsabfall getrennten Erfassung zuzuführen. Auf diese Weise wird eine umwelt- und ressourcenschonende Verwertung sichergestellt.

Batterien und Akkumulatoren, die nicht fest vom Elektro- oder Elektronikgerät umschlossen sind und zerstörungsfrei entnommen werden können, sind vor der Abgabe des Geräts an einer Erfassungsstelle von diesem zu trennen und einer vorgesehenen Entsorgung zuzuführen. Das Gleiche gilt für Lampen, die zerstörungsfrei aus dem Gerät entnommen werden können.

Elektro- und Elektronikgerätebesitzer aus privaten Haushalten können diese bei den Sammelstellen der öffentlich-rechtlichen Entsorgungsträger oder bei den von den Herstellern bzw. Vertreibern eingerichteten Sammelstellen abgeben. Die Abgabe von Altgeräten ist unentgeltlich.

Generell haben Vertreter die Pflicht, die unentgeltliche Rücknahme von Altgeräten durch geeignete Rücknahmemöglichkeiten in zumutbarer Entfernung zu gewährleisten.

Verbraucher haben die Möglichkeit zur unentgeltlichen Abgabe eines Altgeräts bei einem rücknahmepflichtigen Vertreter, wenn sie ein gleichwertiges Neugerät mit einer im Wesentlichen gleichen Funktion erwerben. Diese Möglichkeit besteht auch bei Lieferungen an einen privaten Haushalt.

Konformitätserklärung

Die Konformität des Produktes mit den gesetzlich vorgeschriebenen Standards wird gewährleistet.

Die vollständige Konformitätserklärung finden Sie im Internet unter **www.gt-support.de**.



Globaltronics Service Center
c/o teknihall Benelux bvba
Brusselstraat 33
2321 Meer
BELGIË/BELGIQUE/BELGIEN

Verkocht door: (Geen serviceadres!)

Fabriqué pour : (Ce n'est pas l'adresse du SAV !)

Vertrieben durch: (keine Serviceadresse!)

Globaltronics GmbH & Co. KG

Bei den Mühren 5

20457 Hamburg, Duitsland/Allemagne/Deutschland