

SILVERCREST®



KOMPIUTERIZUOTA SIUVIMO MAŠINA SCNM 100 A1

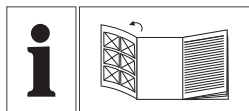
LT

SIUVIMO MAŠINA

Naudojimo ir saugos nurodymai

IAN 413627_2204

LT



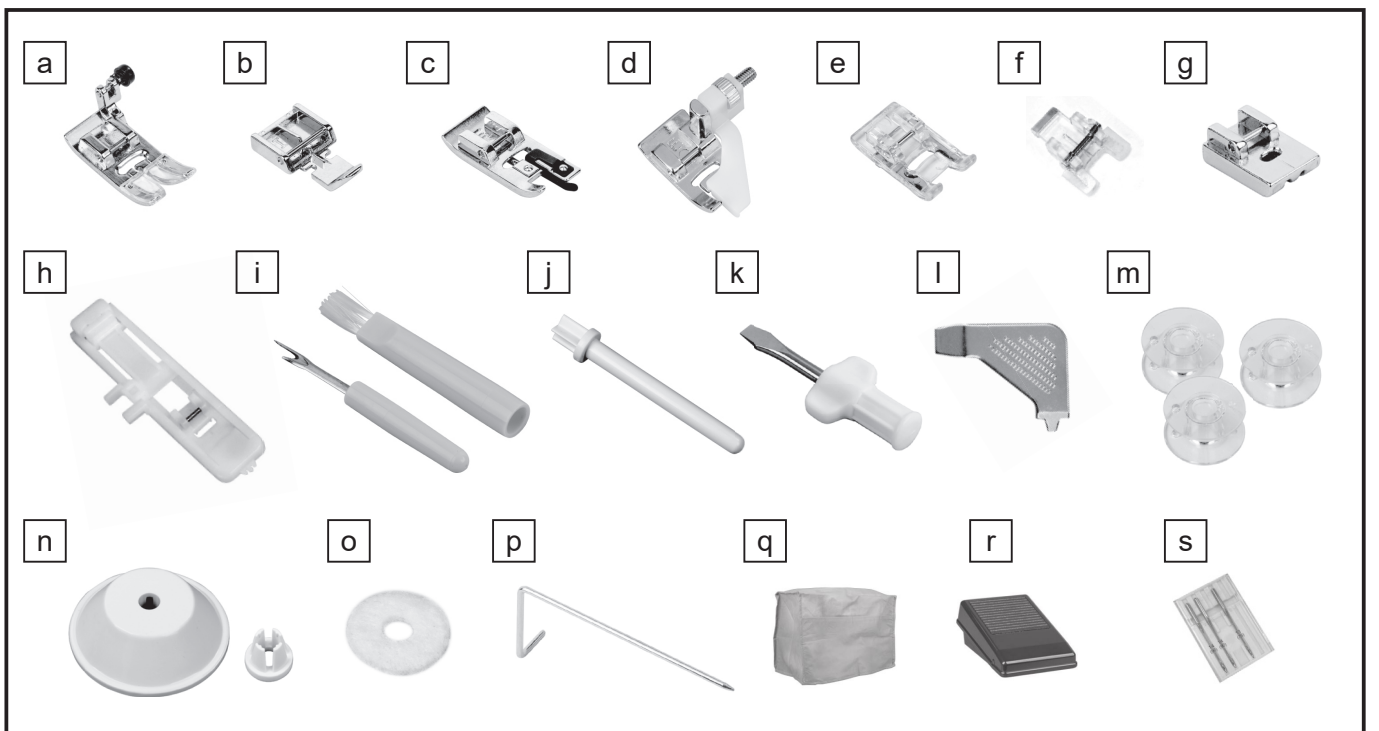
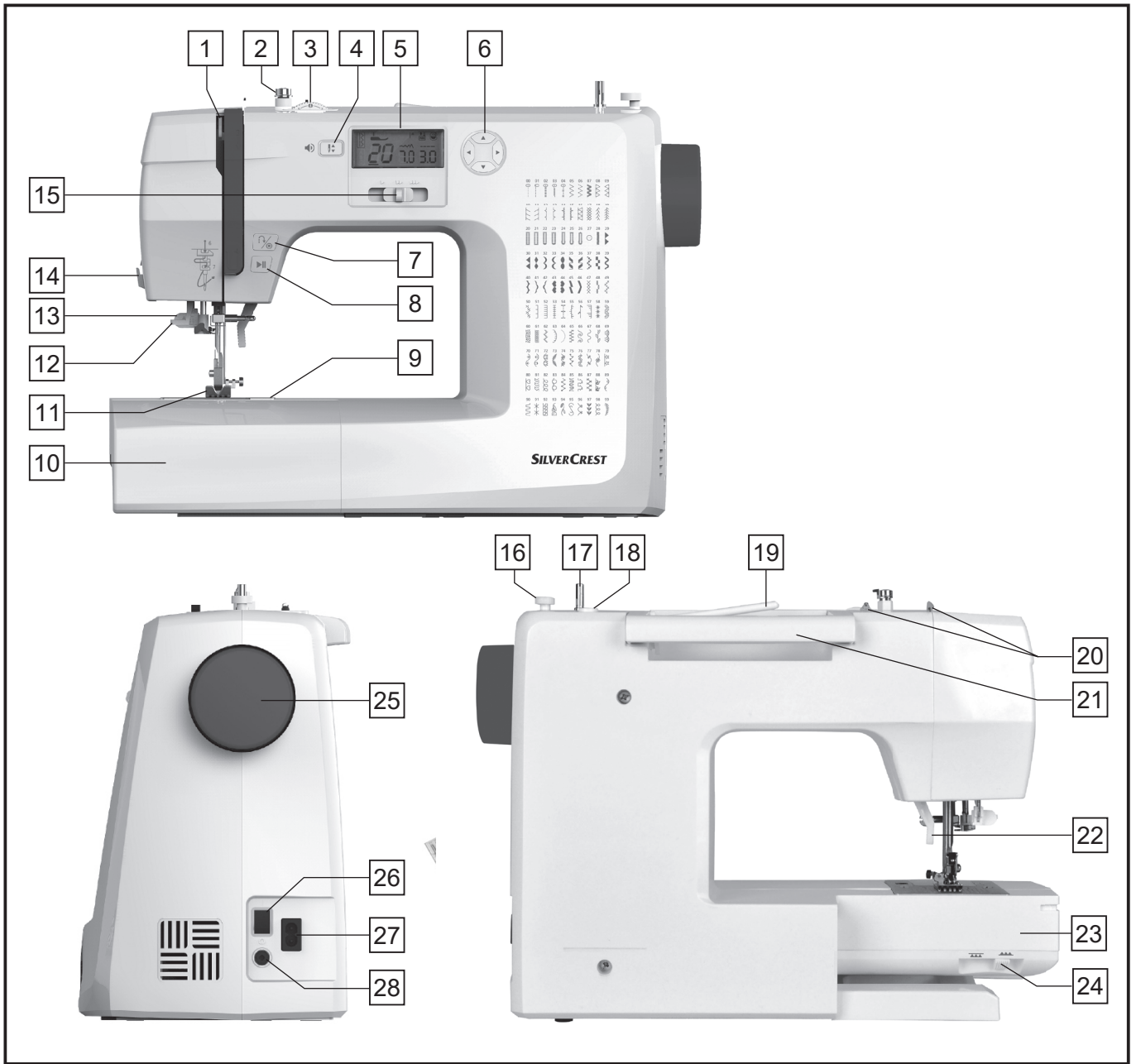
LT

Prieš skaitydami, atsiverskite puslapį, kuriame pateikti paveikslėliai, ir susipažinkite su visomis įrenginio funkcijomis.

Papildomus naudingus patarimus, kaip naudoti „Silvercrest“ siuvimo mašiną, rasite spustelėję šią nuorodą arba nuskaityę QR kodą.

<http://scnm100a1.sewing.guide>





Ivadas

Naudotojo aprašymas.....	8
Saugos instrukcijų paaiškinimas	8
Naudojimo paskirtis.....	8
Pakuotės turinys ir priedai.....	9
Pakuotės turinys.....	9
Priedų rinkinys.....	9
Papildomi priedai.....	9
Dalių aprašymas.....	9
LCD ekranas.....	10
Valdymo mygtukai.....	10
Techniniai duomenys.....	12
Grafinių simbolių paaiškinimas.....	12

Saugos nurodymai

Saugos nurodymai	13
Sauga darbo vietoje	13
Elektros sauga.....	14
Asmenų saugumas.....	14
Atsargus prietaiso valdymas ir naudojimas.....	14
Saugos nurodymai dėl aptarnavimo.....	15
Saugos nurodymai visoms programoms.....	15
Bendrieji.....	15
Priedai.....	15
Prieš naudojimą	16
Naudojimo metu.....	16
Po naudojimo	16

Prieš pradėdant darbą

Montavimo vietos pasirinkimas.....	17
Siuvimo mašinos prijungimas prie maitinimo šaltinio	17
Siuvimo staliuko įdėjimas.....	17
Adatos įdėjimas	18
Spaudimo pėdelės laikiklio pritvirtinimas ir nuėmimas	18
Spaudimo pėdelės pritvirtinimas ir nuėmimas.....	19
Kraštų/ dygsniavimo kreipiklio pritvirtinimas	19

Darbo pradžia

Adatos, medžiagos ir siūlo pasirinkimas	20
Dviejų žingsnių spaudimo pėdelės kėliklio naudojimas.....	21
Padavimo padelio pakėlimas ir nuleidimas.....	21
Siuvimo mašinos veikimo greitis.....	22
Apatinio siūlo pravedimas.....	22
Ritės įdėjimas su apatiniu siūlu	24
Viršutinio siūlo vėrimas.....	25
Apatinio siūlo ištraukimas	28

Bendroji informacija apie siuvimą

Siūlo įtempimas.....	29
Pagrindiniai nustatymai.....	29
Normalus siūlo įtempimas siuvant tiesiu dygsniu.....	29
Laisvas siūlo įtempimas siuvant tiesiu dygsniu	29
Įtemptas siūlo įtempimas siuvant tiesiu dygsniu	29
Normalus siūlo įtempimas siuvant zigzago ir dekoratyviniu dygsniu.....	29
Dygsnių lentelė.....	30

Dygsnio pasirinkimas	30
Dygsnio ilgio ir pločio keitimas	31
Dygsnio ilgio keitimas	31
Dygsnio pločio keitimas	31
Tiesus dygsnis	32
Zigzago dygsnis	33
Siuvimo pradžia	34
Naudingi nurodymai	36
Storų medžiagų siuvimas	36
Atbulinis siuvimas	36
Išlinkimų siuvimas	36
Išlinkimų siuvimas zigzago dygsniais	36
Kampų siuvimas	37
Tamprios medžiagos siuvimas	37
Plonų medžiagų siuvimas	37
Tvirtų medžiagų siuvimas	38

Aplikacijų siuvimas

Tamprios medžiagos siuvimas	39
Tiesus elastinis dygsnis	39
Elastinis zigzago dygsnis	39
Elastinės juostelės prisiuvimas prie medžiagos	40
Apmėtymas	41
Apsiuvamas dygsnis su universalia spaudimo pėdele:	41
Apsiuvamas dygsnis su apmėtymo kojele:	41
Paslėpta siūlė	42
Sagų kilpų siuvimas	43
Sagų kilpų siuvimas neelastinėse medžiagose:	44
Sagų kilpų siuvimas elastingose medžiagose:	45
Sustiprinančios siūlės	46
Sagų siuvimas	47
Užtrauktuko siuvimas	48
Centrinio užtrauktuko siuvimas:	48
Paslėpto užtrauktuko siuvimas vienoje pusėje:	49
Paslėptas užtrauktukas	50
Satininis dygsniavimas	51
Raukimas	51
Raukiniai	52
Dygsniavimas, medžiagos dalių susiuvimas ir skiautinių siuvimas	53
Dygsniavimas:	53
Medžiagos dalių susiuvimas:	53
Skiautinių siuvimas:	54
Aplikacija	55
Peltakiai	55
Siūlė „kriauklelė“	56
Apsiuvas kriauklele	56

Priežiūra

Mašinos paviršiaus valymas	57
Kilpelės, ritės dėklo ir padavimo padelio valymas	57
Laikymas	57

Ispėjimo funkcija

Ispėjamieji tonai	58
-------------------------	----

Trikčių šalinimas

Trikčių šalinimo vadovas	59
--------------------------------	----

Aplinka, šalinimas, atitiktis

Elektros prietaisų pašalinimas	60
Pakuotės šalinimas	60
Atitikties pranešimai	60

Pastabos dėl garantijos ir aptarnavimo

Crown Technics GmbH garantija	61
Garantijos sąlygos	61
Garantinis laikotarpis ir įstatyme numatyti reikalavimai dėl defektų	61
Garantijos apimtis	61
Garantių paraiškų tvarkymas	61
Aptarnavimo skyriaus numeris	62
Gamintojas	62

Rodyklė

Rodyklė	63
---------------	----

Sveikiname įsigijus šią naują siuvimo mašiną.

Pasirinkote aukštos kokybės prietaisą. Naudojimo ir saugos nurodymai yra šios siuvimo mašinos dalis. Čia pateikiama svarbi informacija apie saugumą, naudojimą ir šalinimą. Prieš pradėdami naudotis produktu, susipažinkite su visomis naudojimo instrukcijomis ir saugos nurodymais. Prietaisą naudokite tik kaip aprašyta ir tik nurodytoms naudojimo sritims. Perduodant skyriui ar trečiosioms šalims, perduokite ir visus susijusius dokumentus.

Naudotojo aprašymas

Šie naudojimo ir saugos nurodymai taikomi tik SCNM 100 A1 siuvimo mašinos naudotojui.

Saugos instrukcijų paaiškinimas

⚠ PAVOJUS nurodo pavojingą situaciją, kurios neišvengus, ištiks mirtis ar rimtas sužalojimas.

⚠ ĮSPĖJIMAS nurodo pavojingą situaciją, kurios neišvengus, gali ištikti mirtis ar rimtas sužalojimas.

⚠ ATSARGIAI nurodo pavojingą situaciją, kurios neišvengus, gali ištikti mirtis ar rimtas sužalojimas.

PASTABA nurodo svarbią informaciją, bet kuri nėra susijusi su potencialiai pavojingomis situacijomis.

Naudojimo paskirtis

Siuvimo mašina yra **skirta**:

- naudoti kaip kilnojamą mašiną;
- įprastiems namų audiniams siūti;
- tik asmeniniam naudojimui namuose.

Siuvimo mašina **nėra skirta**:

- būti įrengta stacionariai;
- naudojimui lauke
- kitų medžiagų (pvz. odos, drobės, burių audėklo ir panašių tvirtų audinių) apdirbimui.
- komerciniam arba pramoniniam naudojimui.

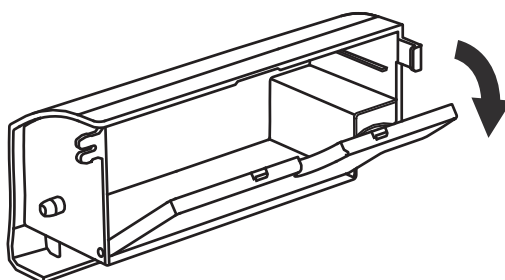
Pakuotės turinys ir priedai

❖ Pakuotės turinys

- 1 Siuvimo mašina
- 1 Maitinimo laidas
- 1 Kojinis valdiklis
- 1 Naudojimo vadovas
- 1 Priedų rinkinys
- 1 Uždangalas nuo dulkių

❖ Priedų rinkinys

Siuvimo staliuko (10) vidus naudojamas kaip reikmenų dėžutė. Prikabinamo skyriaus viduje rasite pridedamus priedus.



a	Universali spaudimo pėdelė (T) (jau sumontuota)
b	Užtrauktuko pėdelė (I)
c	Apmėtymo pėdelė (E)
d	Paslėptos siūlės pėdelė (F)
e	Satininio dygsniavimo pėdelė (A)
f	Sagų įsiuvimo pėdelė (H)
g	Paslėpto užtrauktuko pėdelė
h	Sagų kilpų pėdelė (D)
i	Siūlių ardiklis/ šepetėlis
j	Antras ritės laikiklis

k	Atsuktuvus
l	L formos šešiakampis raktas
m	Ritės (4 vnt.) (1 vnt. jau sumontuotas)
n	Ritės laikiklio gaubtelis (mažas ir didelis)
o	Veltinio pagalvėlė
p	Siūlės/ apsiuvo kreipiklis
q	Uždangalas nuo dulkių
r	Kojinis valdiklis
s	Adatos: 3 viengubos adatos (90/Nr. 14) (1 jau sumontuota), 1 vienguba adata (75/Nr. 11)

❖ Papildomi priedai

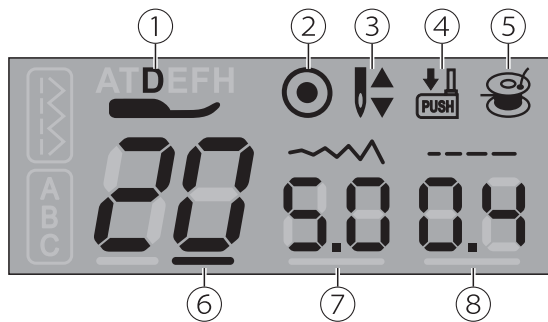
Mūsų priedų parduotuvėje www.sewingguide.shop rasite informacijos apie priedus, kuriuos galite užsisakyti iš naujo.

Dalių aprašymas

1	Siūlo įtempimo svirtelė
2	Ritės siūlo kreipiklis
3	Siūlo įtempimo reguliatorius
4	Adatos padėties (pakelta/ nuleista) reguliavimo mygtukas
5	LCD ekranas
6	Valdymo mygtukai
7	Atbulinio siuvimo / automatinio sutvirtinimo mygtukas
8	Start/Stop mygtukas
9	Adatos plokštelė
10	Siuvimo staliukas ir priedų dėžutė
11	Spaudimo pėdelė
12	Siūlo vėriklis
13	Sagų kilpų svirtelė
14	Siūlo pjoviklis

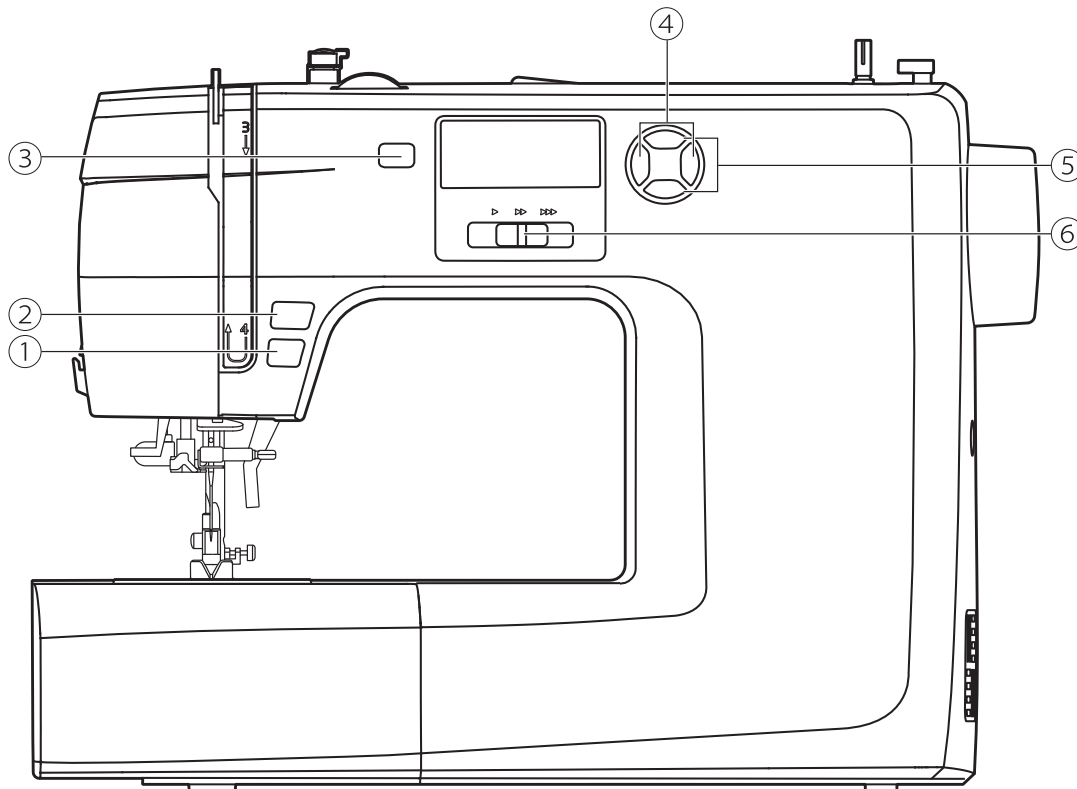
15	Greičio reguliatorius
16	Ritės vyniotuvo stabdiklis
17	Ritės vyniotuvo velenas
18	Anga antram ritės laikikliui
19	Horizontalus ritės kaištis
20	Viršutinio siūlo kreipiklis
21	Rankena
22	Dviejų žingsnių spaudimo pėdelės kėliklis
23	Laisvoji platforma
24	Padavimo gerklės svirtelė
25	Rankinis ratukas
26	Pagrindinis jungiklis
27	Maitinimo laido lizdas
28	Kojinio valdiklio lizdas

LCD ekranas



- ① Rekomenduojama spaudimo pėdelė
- ② Automatinio sutvirtinimo mygtukas
- ③ Adatos padėties (pakelta/ nuleista) reguliavimo mygtukas
- ④ Sagų kilpų svirtelė
- ⑤ Apatinio siūlo pavedimas
- ⑥ Dygsnio skaičius
- ⑦ Dygsnio plotis
- ⑧ Dygsnio ilgis

Valdymo mygtukai



① Start/Stop mygtukas

Paspauskite Start/Stop mygtuką kad pradėtumėte siūti.

Dar kartą paspauskite Start/Stop mygtuką kad sustabdytumėte mašiną.

PASTABA

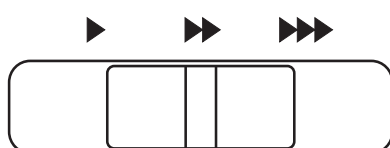
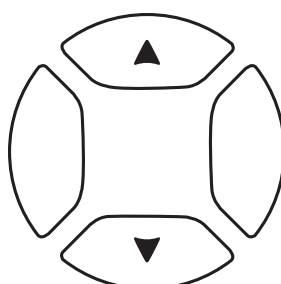
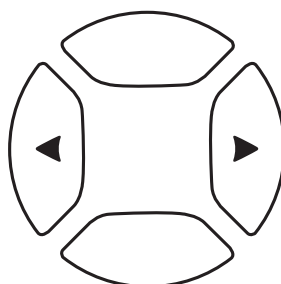
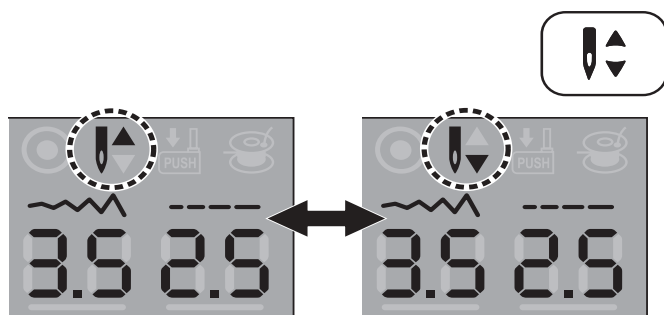
Siuvimo pradžioje mašina veikia lėtai. Siuvimo greitį galima reguliuoti greičio regulatoriaus pagalba. Tai leidžia jums naudotis mašina be kojinio valdiklio.



② Atbulinio siuvimo / automatinio sutvirtinimo mygtukas

Paspaudus atbulinio siuvimo mygtuką, kai pasirinkti 00-05 dygsniai, siuvimo mašina siuva atbuline eiga nedideliu greičiu. Atleidus atbulinio siuvimo mygtuką, prietaisas vėl sius į priekį.

Pasirinkus dygsnio skaičių 06-19 arba 29-99, prietaisas iš karto atliks 3 fiksuojamuosius dygsnius ir automatiškai sustos, paspaudus atbulinio siuvimo mygtuką.



③ Adatos padėties (pakelta/ nuleista) reguliavimo mygtukas

a. Su adatos padėties (pakelta/ nuleista) reguliavimo mygtuku galite pasirinkti, kur adata turi sustoti (audinyje) jums baigus siūti – aukščiausioje ar žemiausioje padėtyje.

PASTABA

Jei siuvimo metu paspausite Adatos padėties (pakelta/ nuleista) reguliavimo mygtuką, siuvimo mašina automatiškai sustos.

Paspauskite adatos padėties (pakelta/ nuleista) reguliavimo mygtuką, kad adata būtų nukreipta aukštyn; tada prietaisas sustos adatai esant aukščiausioje pozicijoje

Paspauskite adatos padėties (pakelta/ nuleista) reguliavimo mygtuką, kad adata būtų nukreipta žemyn; tada prietaisas sustos adatai esant žemiausioje pozicijoje

b. Garsinio signalo įjungimas/išjungimas:

Paspauskite adatos padėties (pakelta/ nuleista) reguliavimo mygtuką maždaug 3 sekundes, kol prietaisas pyptelės, taip patvirtindamas, kad garsas išjungtas.

Paspauskite adatos padėties (pakelta/ nuleista) reguliavimo mygtuką maždaug 3 sekundes, kol prietaisas dviem trumpais pyptelėjimais patvirtins, kad garsas įjungtas.

④ Žymeklių mygtukai

Dešiniuoju/kairiuoju mygtuku perkeltite žymeklį LCD ekrane prie elemento, kurį norite pakeisti (dygsnių skaičių, dygsnių ilgį ar plotį).

⑤ Verčių nustatymo mygtukas

Aukštyn/žemyn mygtuku pakeiskite dygsnių skaičiaus, dygsnių ilgio, ir dygsnių pločio laukelių vertes LCD ekrane.

⑥ Greičio reguliatorius

Siuvimo greitį galima reguliuoti su greičio reguliatoriumi.


Norėdami padidinti siuvimo greitį, reguliatorių pastumkite į dešinę.

Norėdami sumažinti siuvimo greitį, reguliatorių pastumkite į kairę.








PASTABA









Siuvimo greitį taip pat galima reguliuoti kojiniu valdikliu. Greičio reguliatorius taip pat apriboja maksimalų siuvimo greitį, kuris gali būti pasiektas su kojiniu valdikliu.

Techniniai duomenys

Nominalioji įtampa		100-240V~ / 50-60 Hz
Nominalioji galia	- Iš viso	70 vatų
Matmenys	- Esant įtrauktai rankenai	apytiksl. 398 x 289 x 181 mm (I x A x P)
Kabelio ilgis	- Maitinimo laidas	apytiksl. 1,98 m
	- Kojinio valdiklio jungties laidas	apytiksl. 1,47 m
Svoris	- Siuvimo mašinos	apytiksl. 5,58 kg
Medžiaga		Aliuminis / plastikas
Veikimo elementai	- Pagrindinis jungiklis	galimas
	- Kojinis valdiklis siuvimo greičiui	galimas
Rodymo elementai	- Siuvimo apšvietimas	galimas
Kilpos apmėtymo sistema		CB Kilpos apmėtymas
Adatos sistema		130/705H
Radijo trukdžių slopinimas		Pagal ES direktyvas
TÜV SÜD patvirtinta		Taip
Gaminio garantija		3 metai
Saugos klasė		II 

Grafinių simbolių paaiškinimas

Simbolis	Aprašymas
	Prieš naudojimą perskaitykite naudojimo vadovą.
	Prietaisas atitinka Europos saugos reikalavimus.
	Neutilizuokite prietaiso su buitėmis atliekomis.
	Dviguba izoliacija (įžeminimo laidininkas nėra reikalingas).
	Šis prietaisas yra TÜV Rheinland patvirtintas.
	Įrodytas saugumas. Prietaisą patikrino akredituotas institutas dėl bendrai pripažintų technologijų taisyklių atitikimo.
	Sandėliuokite ir transportuokite šia puse į viršų.

Simbolis	Aprašymas
	Šis prietaisas yra dūžtantis. Elkitės atsargiai.
	Šis perdirbimo simbolis žymi, pavyzdžiui, daiktą ar medžiagų dalis tinkamas perdirbimui. Rūšiuodami atliekas, atkreipkite dėmesį į pakuotės medžiagų ženklinius. Jie žymimi santrumpomis (a) ir skaičiais (b), kurių reikšmė yra tokia: 1-7 Plastiką / 20-22: Popierius ir kartonas / 80-98: Sudėtinės medžiagos. Perdirbimas padeda sumažinti medžiagų sunaudojimą ir tausoti aplinką.
	Šis simbolis primena, kad pakuotę reikia išmesti aplinkai nekenksmingu būdu.
	Šio prietaiso medžiagos ir komponentai gali būti perdirbami.
	Galima išmesti (visiškai tuščią) į atskirą pakuočių surinkimą.
	Uždusimo rizika
	Siekiant išvengti uždusimo pavojaus, šį plastikinį maišelį laikykite toliau nuo kūdikių ir mažų vaikų. Nenaudokite šio maišelio lopšiuose, lovelėse, vežimėliuose ar maniežuose. Maišelis nėra žaislas.
	Prieš naudojimą perskaitykite naudojimo vadovą.

Saugos nurodymai

Prieš naudodami šią siuvimo mašinę, perskaitykite visus saugos nurodymus ir informaciją.

- Saugos nurodymų ir informacijos nesilaikymas gali sukelti elektros šoką, gaisrą ir/arba rimtus sužalojimus.
- Visus saugos nurodymus ir informaciją laikykite tinkamoje vietoje šalia prietaiso, kad galėtumėte pasinaudoti ateityje.
- Naudojimo vadovą taip pat pridėkite perduodami įrenginį trečiosioms šalims.
- Terminas „prietaisas“ naudojamas saugos nurodymuose žymi siuvimo mašinę (su maitinimo laidu ir kojiniu valdikliu).

Sauga darbo vietoje

- Ši siuvimo mašina skirta tik buitiniam naudojimui.
- Siuvimo mašinę naudokite nuo 5 iki 40°C temperatūroje. Jei temperatūra itin žema, siuvimo mašina gali tinkamai neveikti.
- Nemontuokite prietaiso didesniame nei 2000 metrų virš jūros lygio aukštyje.
- Nenaudokite prietaiso, jei patalpoje šlapia ar drėgna. Prietaisą naudokite tik sausose patalpose.
- Padėkite siuvimo mašinę ant tvirto, lygaus, sauso, stabilaus paviršiaus.
- Darbo aplinkoje pasirūpinkite švara ir geru apšvietimu. Netvarka ir prastas apšvietimas darbo aplinkoje gali įtakoti nelaimingus atsitikimus.
- Maitinimo laidą įjunkite taip, kad nekiltų pavojaus užkliūti.
- Prietaiso naudojimo metu vaikai ir kiti asmenys turi būti atokiau. Jei blaškoma, galite prarasti prietaiso kontrolę.

Elektros sauga

- Naudokite tik kartu su siuvimo mašina tiekiamą maitinimo laidą. Kiti maitinimo laidai gali sugadinti prietaisą. Pateikto maitinimo laido su kitais prietaisais nenaudokite.
- Įsitinkite, kad tinklo įtampa atitinka įrenginio etiketėje nurodytą įtampą (įrenginiai, pažymėti 230 V arba 240 V, veikia ir su 220 V).
- Prietaiso prijungimo kištukas turi tilpti į lizdą. Kištuko negalima keisti. Niekaip nepakeisti kištukai ir tinkami lizdai sumažina elektros smūgio riziką.
- Venkite kūno kontakto su įžemintais paviršiais, tokiais kaip vamzdžiai, šildytuvai, viryklės ar šaldytuvai. Jei jūsus kūnas yra įžemintas, išauga elektros smūgio rizika.
- Saugokite prietaisą nuo lietaus ir drėgnų sąlygų. Į prietaisą patekus vandeniui, padidėja elektros smūgio rizika.
- Norėdami ištraukti kištuką iš lizdo, netraukite už maitinimo laido. Ištraukdami, suimkite už kištuko, o ne - maitinimo laido.
- Saugokite maitinimo laidą nuo karščio, riebalų, aštrių kampų ar judančių prietaiso dalių. Pažeistas ar susipainiojęs maitinimo laidas padidina elektros smūgio riziką.

Asmenų saugumas

- Būkite atsargūs, sutelkite dėmesį į tai, ką darote, ir dirbdami su prietaisu vadovaukitės sveiku protu. Prietaiso nenaudokite, kai esate pavargęs arba veikiamas narkotikų, alkoholio ar vaistų. Neatsargumo akimirka naudojant prietaisą gali lemti rimtą sužalojimą.
- Venkite netyčinės darbo pradžios. Prieš prijungdami prietaisą prie maitinimo šaltinio, paimdami ar pernešdami įsitinkite, kad prietaisas išjungtas. Jei prietaisą prijungsite prie maitinimo šaltinio, kai jis yra įjungtas, tai gali sukelti nelaimingą atsitikimą.
- Vilkėkite tinkamus rūbus. Nevilkėkite laisvų rūbų ir nesegėkite laisvų papuošalų. Plaukus, rūbus ir pirštines saugokite nuo judančių dalių. Laisvus rūbus, papuošalus ar ilgus plaukus judančios dalys gali įtraukti.

Atsargus prietaiso valdymas ir naudojimas

- Prietaiso neperkraukite. Siuvimo darbams naudokite tam skirtą siuvimo mašiną. Su tinkama siuvimo mašina darbą atlikite geriau ir saugiau kaip nurodytame galingumo diapazone.
- Nenaudokite prietaiso, kurio jungiklis netvarkingas. Prietaisas, kurio nebegalima įjungti ar išjungti yra pavojingas ir turi būti remontuojamas.
- Niekada nieko nedėkite ant kojinių valdiklio.
- Prieš atlikdami bet kokius įrenginio reguliavimus, keisdami priedus ar padėdami įrenginį, ištraukite prietaiso kištuką iš lizdo sienoje. Ši atsargumo priemonė apsaugo įrenginį nuo netyčinio įsijungimo.
- Nenaudojamą prietaisą laikykite vaikams nepasiekiamoje vietoje. Neleiskite asmenims, kurie nėra susipažinę su prietaiso naudojimu arba neperskaitė šios instrukcijos, naudotis įrenginiu. Siuvimo mašinos gali būti pavojingos, kai jas naudoja nepatyrę asmenys.
- Prižiūrėkite prietaisą. Patikrinkite, ar judančios prietaiso dalys veikia tinkamai ir nėra užstrigusios, ar dalys nėra sulūžusios ar pažeistos taip, kad nesutrikdytų prietaiso veikimas. Prieš naudojantis prietaisu, pasirūpinkite kad pažeistos dalys būtų suremontuotos. Daug nelaimingų atsitikimų įvyksta dėl prastai prižiūrimų siuvimo mašinų.

PAVOJUS! MAŽIEMS VAIKAMS YRA DIDELIS PAVOJUS GYVYBEI IR NELAIMINGIEMS ATSTITIKIMAMS!

- Vaikams neleiskite atlikti valymo ir kitų priežiūros darbų, jei jie nėra prižiūrimi suaugusiųjų.
- Prietaisą, priedus ar įvedamus įrankius (pvz., adatas, rites ir kt.) naudokite pagal šias instrukcijas. Atsižvelkite į darbo sąlygas ir veiklą, kurią turite atlikti. Jei naudosite prietaisą ne pagal paskirtį, gali kilti pavojingų situacijų.

Saugos nurodymai dėl aptarnavimo

- Prietaisą turėtų remontuoti tik kvalifikuoti specialistai ir tik su originaliomis atsarginėmis dalimis. Tai užtikrina įrenginio saugumą.
- Jeigu šviesos diodų lemputė pažeista arba neveikia, siekiant išvengti pavojaus, ją privalo pakeisti gamintojas arba klientų aptarnavimo centras.
- Siekiant išvengti pavojaus, prietaisas gali būti naudojamas tik su specialiu kojiniu valdikliu ir (arba) maitinimo kabeliu. Jei kojinis valdiklis ir (arba) maitinimo laidas yra pažeistas arba neveikia, jį turi pakeisti gamintojas, jo paslaugų atstovas arba panašią kvalifikaciją turintis asmuo.

Saugos nurodymai visoms programoms

- Ši siuvimo mašina skirta buitinei tekstilei siūti. Stebėkite visus įspėjimus, nurodymus, paveikslėlius ir duomenis, pateiktus kartu su šiuo prietaisu. Jei nesilaikysite toliau pateiktų nurodymų, galite patirti elektros smūgį, gali kilti gaisras ir (arba) rimti sužalojimai.
- Šis prietaisas nėra skirtas kitų medžiagų (pvz. odos, drobės, burių audėklo ir panašių tvirtų audinių) apdirbimui. Naudojimas kaip šis įrenginys nėra skirtas, kelia pavojų; yra pavojus susižeisti.
- Nenaudokite jokių priedų, kurie nėra specialiai skirti ir gamintojo nerekomenduojami šiam įrenginiui. Vien todėl, kad galite prijungti priedą prie šio prietaiso, negarantuojama saugaus naudojimo.
- Užtikrinkite, kad kiti asmenys būtų saugiu atstumu nuo jūsų darbo aplinkos.
- Maitinimo laidą laikykite toliau nuo judančių priedų.

Bendrieji

- Šį prietaisą leidžiama naudoti vaikams nuo 8 metų amžiaus ir asmenims, turintiems fizinių, jutiminių arba profinių negalių, arba neturintiems pakankamai patirties ir žinių, su sąlyga, kad jie bus prižiūrimi arba išmokyti, kaip saugiai naudoti šį prietaisą, ir supras atitinkamus pavojus. Neleiskite vaikams žaisti su šiuo prietaisu. Neprižiūrimi vaikai negali atlikti valymo ir kitų priežiūros darbų.

PAVOJUS! MAŽIEMS VAIKAMS YRA DIDELIS PAVOJUS GYVYBEI IR NELAIMINGIEMS ATSTITIKIMAMS!

- Niekada nepalikite vaikų be priežiūros su pakuočės medžiaga. Pakuočė gali sukelti užspringimą. Vaikais dažnai neįvertinama pavojaus. Visuomet laikykite vaikus toliau nuo pakavimo medžiagos. Šis prietaisas nėra žaislas.
- Visada atjunkite maitinimo kištuką prieš keisdami nustatymus arba keisdami priedus.
- Niekada nenaudokite prietaiso, jei ventiliacinės angos užblokuotos. Pasirūpinkite, kad įrenginio ir kojinio valdiklio ventiliacijos angose nebūtų pūkelių, dulkių ir audinių atliekų.
- Atlikdami reguliavimo veiksmus ar darbus adatos srityje, tokius kaip siūlo į adatą vėrimą ar adatos keitimą, ritės vėrimą ar keitimą, spaudimo pėdelės keitimą ar kitus, visuomet išjunkite prietaisą.

Priedai

- Crown Technics GmbH gali užtikrinti tinkamą prietaiso veikimą tik tuo atveju, jei naudojami tinkami priedai.
- Naudokite tik kartu su siuvimo mašina tiekiamą maitinimo laidą. Kiti maitinimo laidai gali sugadinti prietaisą. Pateikto maitinimo laido su kitais prietaisais nenaudokite.

Prieš naudojimą

Prieš naudojant prietaisą pirmą kartą, rekomenduojama išsamiai susipažinti su naudojimo informacija. Jei nesate susipažinę su siuvimo mašinų naudojimu, rekomenduojame pereiti įvadinį kursą.

Visada patikrinkite, ar tinklo įtampa atitinka įrenginio etiketėje nurodytą įtampą.

Naudojimo metu

1. Prieš naudojimą, patikrinkite ar maitinimo laidas nepažeistas. Jei maitinimo laidas pažeistas, pakeiskite jį originaliu laidu, kurį galite įsigyti tik iš gamintojo arba jo klientų aptarnavimo tarnybos.
2. Niekada nepalikite prietaiso be priežiūros, kai jis yra įjungtas. Atjunkite prietaisą, jei paliksite jį be priežiūros, kad nesusižeistumėte netyčia įjungus.
3. Plaukus, rūbus ir pirštines saugokite nuo judančių dalių: Įsitinkite, kad nesiliečiate su judančia adata.
4. Nusidėvėjusių adatų nebenaudokite.
5. Jei darbo metu maitinimo laidas pažeidžiamas arba nutraukiamas, nelieskite jo, bet nedelsdami ištraukite maitinimo kištuką.
6. Nenaudokite įrenginio toliau, jei pažeistas maitinimo laidas; pakeiskite jį nauju originaliu maitinimo laidu. Kiti maitinimo laidai gali sugadinti prietaisą.
7. Atsiradus elektros ar mechaniniam gedimui, nedelsdami išjunkite įrenginį ir ištraukite maitinimo kištuką.

Po naudojimo

Kai siuvimo mašinos nebenaudosite, nedelsdami ištraukite maitinimo kištuką iš elektros lizdo. Prieš atlikdami priežiūros ir valymo darbus, ištraukite maitinimo kištuką iš elektros lizdo.

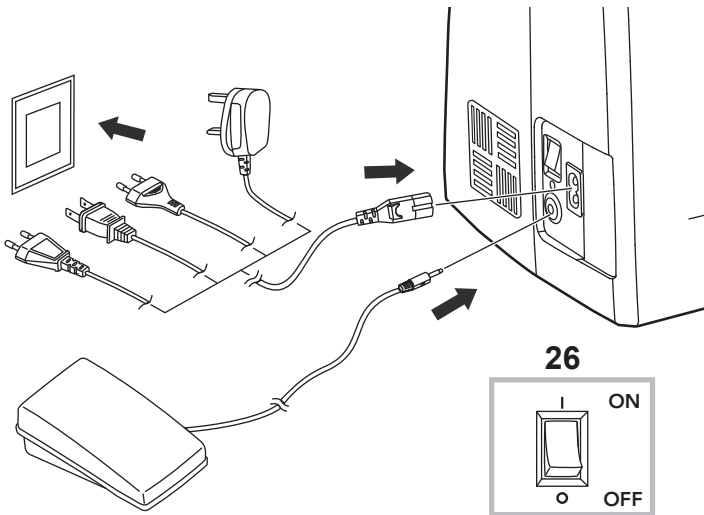
Montavimo vietos pasirinkimas

Venkite prietaisą naudoti itin dulketose, nešvariose ar riebaluotose vietose, pavyzdžiui, virtuvėse, garažuose ar katilinėse. Dulkės ir purvas gali turėti įtakos veikimui.

Nenaudokite prietaiso drėgnuose ar šlapiuose patalpose, pvz. vonios kambaryje. Prietaisą visuomet naudokite tik sausose patalpose.

Nenaudokite patalpose, kur temperatūra yra žemesnė nei 5°C ar aukštesnė nei 40°C.

Siuvimo mašinos prijungimas prie maitinimo šaltinio

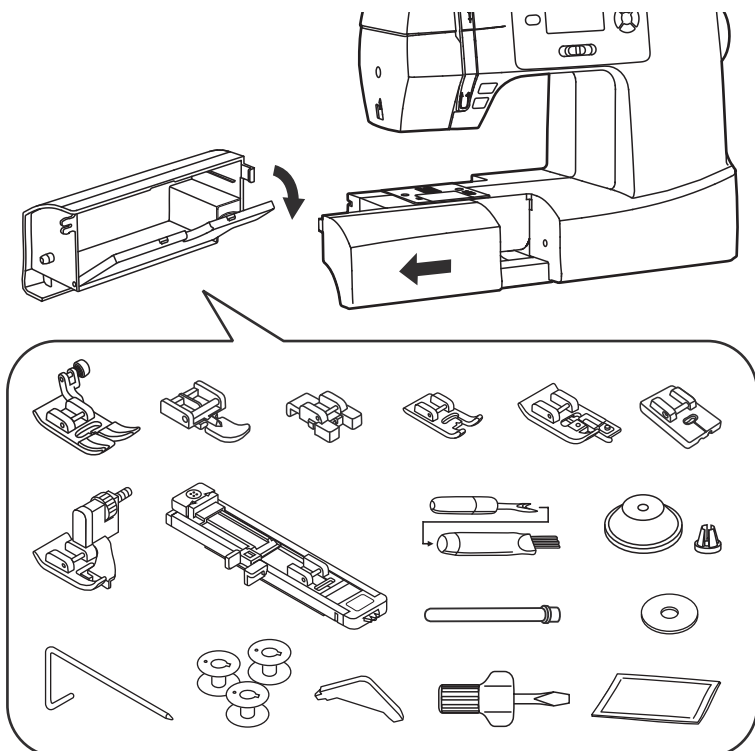


Įsitikinkite, kad:

- maitinimo laidas yra ištrauktas iš lizdo, kai siuvimo mašina nenaudojama.
- kilus abejonėms dėl siuvimo mašinos prijungimo prie maitinimo šaltinio, susisiekite su kvalifikuotu elektriku.
- kai nenaudojate maitinimo šaltinio, maitinimo kištukas ištrauktas iš lizdo.
- siuvimo mašina turi būti naudojama tik su tinkamu ELECTRONIC kojiniu valdikliu (t) C-8001.

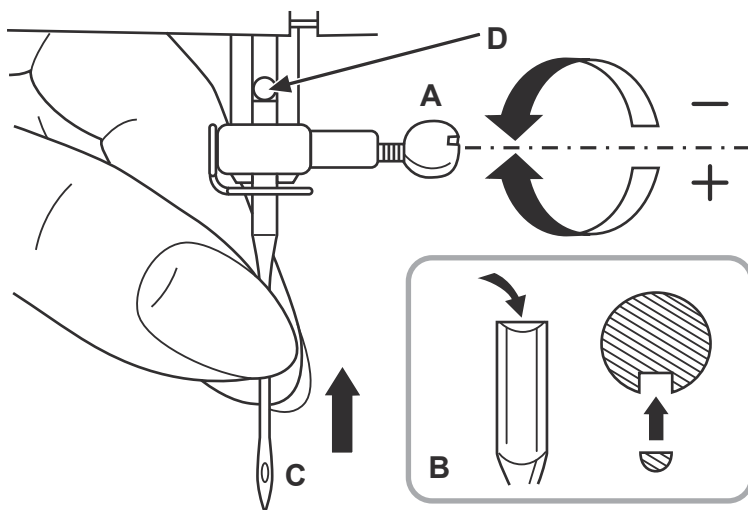
1. Prijunkite siuvimo mašiną prie elektros šaltinio.
2. Įjunkite prietaisą ir apšvietimą pagrindinio įjungimo mygtuką (26) nustatydami į "ON" poziciją.

Siuvimo staliuko įdėjimas



Jei norite siūti ant laisvosios platformos (23), ištraukite nuimamą siuvimo staliuką (10) rodyklės kryptimi.

Adatos įdėjimas



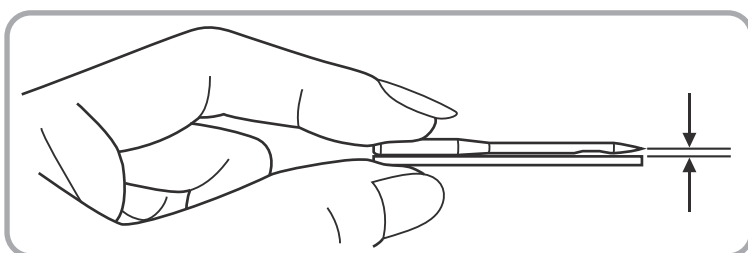
⚠️ ĮSPĖJIMAS!

Nustatykite pagrindinį jungiklį į išjungimo padėtį „0 OFF“.

Reguliariai keiskite adatas, ypač jei siūdami pastebite pirmuosius problemų ženklus.

Adatos įdėjimas:

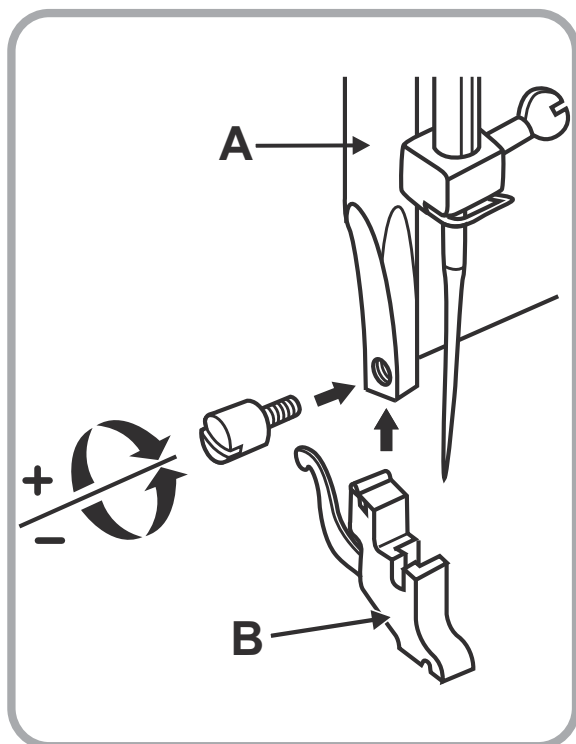
1. Atlaisvinkite adatos laikiklio varžtą (A).
2. Įdėkite naują adatą taip, kad plokščioji veleno pusė būtų nukreipta atgal (B).
3. Įstatykite adatą (C) iki pat veleno galo (D).
4. Vėl priveržkite adatos laikiklio varžtą (A).



PASTABA

Naudokite tik puikios kokybės adatas. Naudojant sulenktas, bukas ar adatas pažeistas galiukas, gali sukelti problemų.

Spaudimo pėdelės laikiklio pritvirtinimas ir nuėmimas



⚠️ ĮSPĖJIMAS!

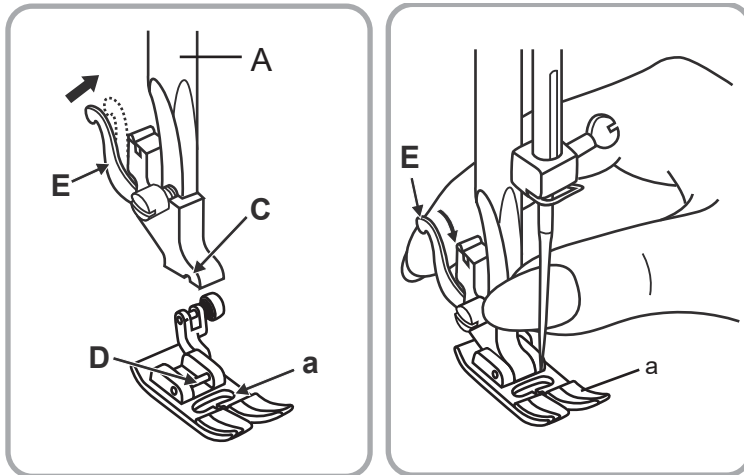
Nustatykite pagrindinį jungiklį į išjungimo padėtį „0 OFF“.

PASTABA

Spaudimo pėdelės laikiklio yra iš anksto įdėtas.

1. Spaudimo pėdelės laikiklio uždėjimas:
Pakelkite spaudimo pėdelės svirtį (A) pakeldami dviejų žingsnių spaudimo pėdelės kėliklį (22). Pritvirtinkite spaudimo pėdelės laikiklį (B) kaip pavaizduota.
2. Spaudimo pėdelės laikiklio nuėmimas:
Pakelkite spaudimo pėdelės svirtį (A) pakeldami dviejų žingsnių spaudimo pėdelės kėliklį (22). Atlaisvinkite varžtą ir nuimkite jį. Patraukite spaudimo pėdelės laikiklį (B) žemyn nuo spaudimo pėdelės strypo (A).

Spaudimo pėdelės pritvirtinimas ir nuėmimas



⚠️ ĮSPĖJIMAS!

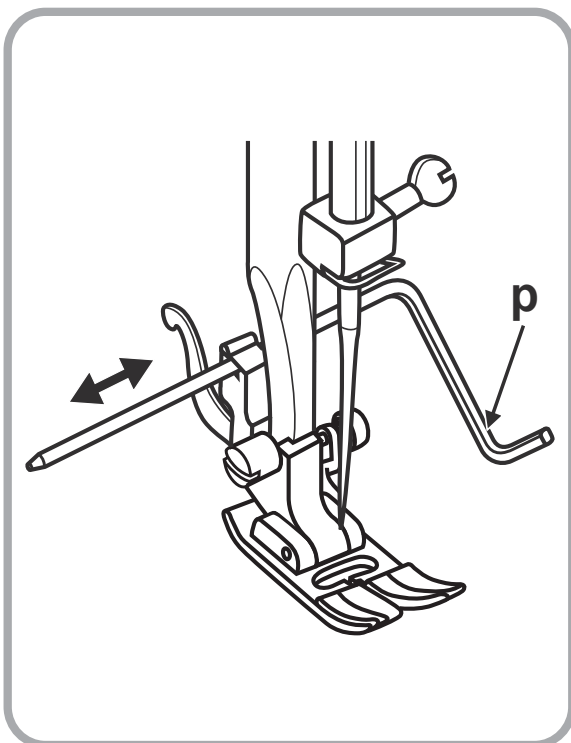
Nustatykite pagrindinį jungiklį į išjungimo padėtį „0 OFF“.

PASTABA

Universali spaudimo pėdelė jau sumontuota.

1. Prijunkite spaudimo pėdelę:
Nuleiskite spaudimo pėdelės kėliklį (A), nuleisdami dviejų žingsnių spaudimo pėdelės kėliklį (22), kol įduba (C) atsidurs tiesiai virš kaitščio (D). Iki galo nuleiskite spaudimo pėdelės strypą (A). Spaudimo pėdelė (a) automatiškai užsifiksuos.
2. Spaudimo pėdelės nuėmimas:
Pakelkite spaudimo pėdelę (a) pakeldami dviejų žingsnių spaudimo pėdelės kėliklį (22). Atsargiai paspauskite kėliklį (E) į priekį. Spaudimo pėdelė (a) paleidžiama.

Kraštų/ dygsniavimo kreipiklio pritvirtinimas



⚠️ ĮSPĖJIMAS!

Nustatykite pagrindinį jungiklį į išjungimo padėtį „0 OFF“.

PASTABA

Siūlės/ apsiuvo kreipiklį įdėkite tik tada, kai jo reikia, pvz., dygsniavimui, apsiuvams, užlenkimui ir pan.

Atsargiai įdėkite siūlės/ apsiuvo kreipiklį (p) kaip pavaizduota.

Adatos, medžiagos ir siūlo pasirinkimas

PASTABA

Parinkite adatos dydį pagal siūlo ir medžiagos storį. Ploni siūlai ir plonos adatos naudojamos plonomis medžiagoms, o storesni siūlai – storoms medžiagoms siūti.

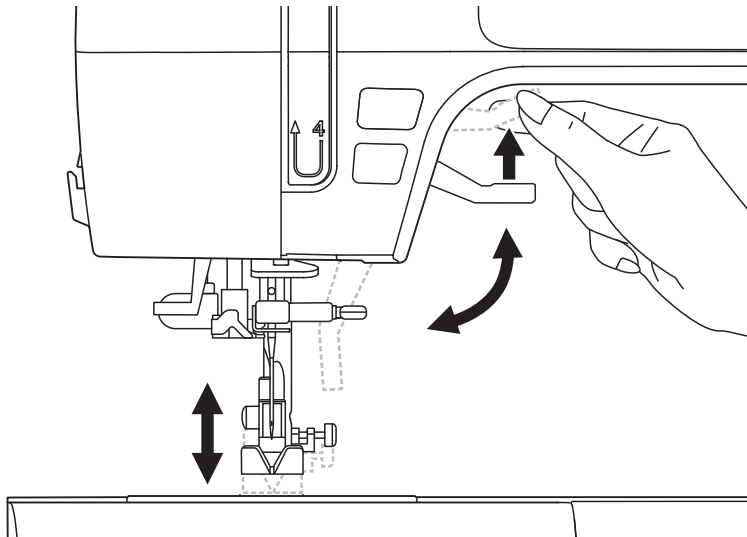
Atkreipkite dėmesį:

- Visada patikrinkite siūlo storį ir adatos dydį ant nedidelės medžiagos, kuri bus siuvama, skiautės.
- Tą patį siūlą naudokite adatai (viršutinis siūlas) ir ritei (apatinis siūlas).
- Plonai ar tankiai medžiagai naudokite stabilizuojančią medžiagą ir pasirinkite tinkamą spaudimo pėdelę.
- Viršutinio siūlo įtempimas turi būti nustatytas į 2-3 siuvant lengvas medžiagas, pvz., šilką, džersį ir pan.
- Prieš siūdami dvi ar daugiau audinių dalių, pirmiausia sutvirtinkite audinius smeigtukais.

Adatos, medžiagos, siūlo parinkimo vadovas

Adatos dydis	Medžiagos	Siūlas
9–11 (65–75)	Lengvos medžiagos: Plona medvilnė, aukštos kokybės medvilnė, muslinas, seržas, šilkas, nerti audiniai, medvilniniai mezginiai, džersis, krepas, poliesterio audiniai, marškinių ir palaidinių medžiaga.	Lengvas medvilninis, nailoninis ar poliesterio siūlas.
12 (80)	Vidutinio storio medžiagos: Medvilnė, atlasas, šiurkštus muslinas, drobė, dvigubi mezginiai, lengva vilna.	Dauguma parduodamų siūlų yra vidutinio dydžio ir tinka šioms medžiagoms bei esamo dydžio adatoms. <ul style="list-style-type: none"> • Geriausių rezultatų pasieksite, jei sintetinėms medžiagoms naudosite poliesterio siūlus, o natūralioms austinėms medžiagoms medvilninius siūlus. • Apatinis ir viršutinis siūlas turi būti vienodas.
14 (90)	Vidutinio storio medžiagos: Dakas, vilnonis audinys, storesni mezginiai, kilpinis audinys, džinsinis audinys.	
16 (100)	Storos medžiagos: Lininiai, vilnoniai, lininiai ir dygsniuoti audiniai, džinsas, apmušalai (nuo lengvo iki vidutinio svorio).	

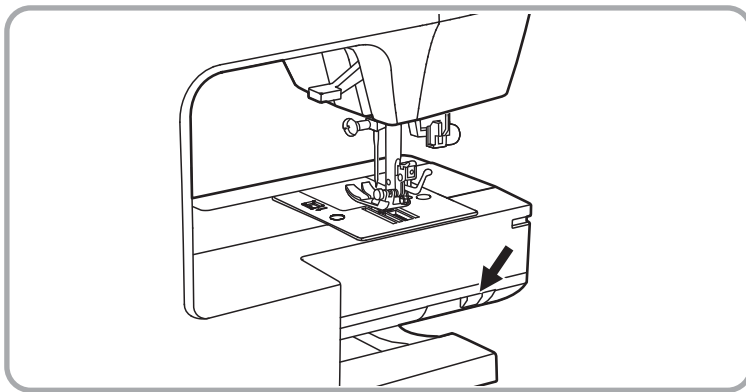
Dviejų žingsnių spaudimo pėdelės kėliklio naudojimas



Spaudimo pėdelę galima pakelti ir nuleisti naudojant dviejų žingsnių spaudimo pėdelės kėliklį.

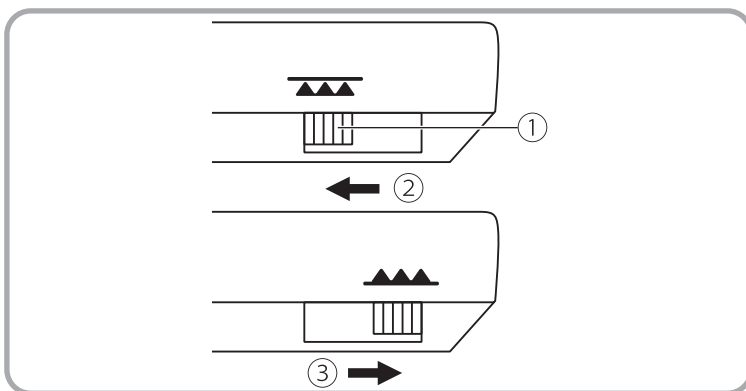
- Aukštyn pakelkite dviejų žingsnių spaudimo pėdelės kėliklį (22) kad pakeltumėte spaudimo pėdelę.
- Nuleiskite dviejų žingsnių spaudimo pėdelės kėliklį (22) kad nuleistumėte spaudimo pėdelę.

Padavimo padelio pakėlimas ir nuleidimas



Padavimo gerklės svirtelė (24) matosi ant pagrindo galinėje siuvimo mašinos pusėje.

Padavimo gerklė padeda paduoti medžiagą siuvant. Tačiau padavimo gerklė nėra būtina atliekant visas siuvimo operacijas. Ji nuleidžiama, pavyzdžiui, sagų siuvimo, laisvo judesio braižymo, siuvinėjimo ir monogramavimo metu.



Pastumkite padavimo gerklės svirtelę ① kad nuleistumėte padavimo gerklę į žemesnę poziciją ② arba pakelkite padavimo gerklę ③.

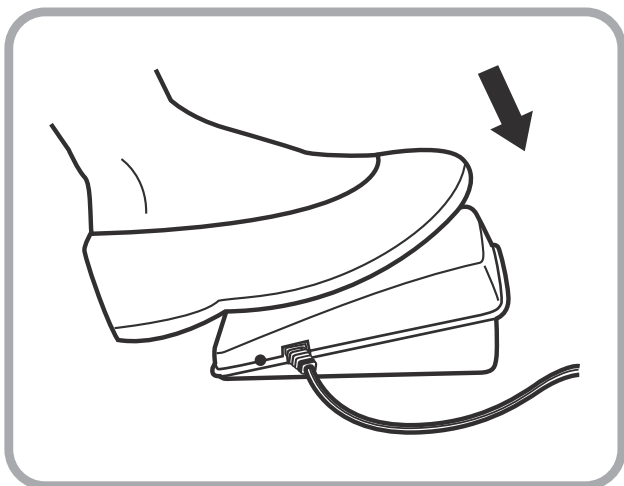
PASTABA

Kai padavimo gerklės svirtelė yra pakeltoje pozicijoje ③, siuvant padavimo gerklė pakils automatiškai.

PASTABA

Baigus darbą, kuriam nereikia padavimo gerklės (pvz., sagų siuvimui, laisvam braižymui, siuvinėjimui ir monogramų rašymui), perkeltkite padavimo gerklės svirtelę atgal į pakeltą padėtį įprastam siuvimui.

Siuvimo mašinos veikimo greitis



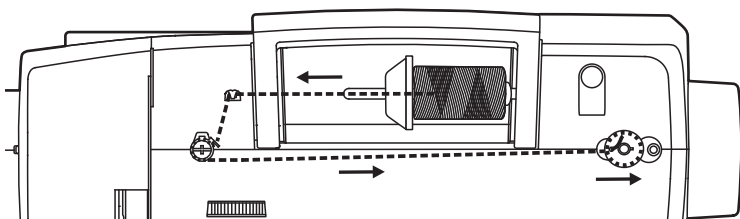
Siuvimo mašinos veikimo greitis valdomas kojiniu valdikliu (r) arba greičio reguliatoriumi (15).

- Lengvai paspauskite kojinį valdiklį, kad sumažintumėte veikimo greitį.
- Stipriau paspauskite kojinį valdiklį, kad padidintumėte veikimo greitį.

PASTABA

Greičio reguliatorius nustatydamas maksimalaus siuvimo greičio ribas, taip pat apriboja maksimalų siuvimo greitį, kuris gali būti pasiektas su kojiniu valdikliu.

Apatinio siūlo pravedimas

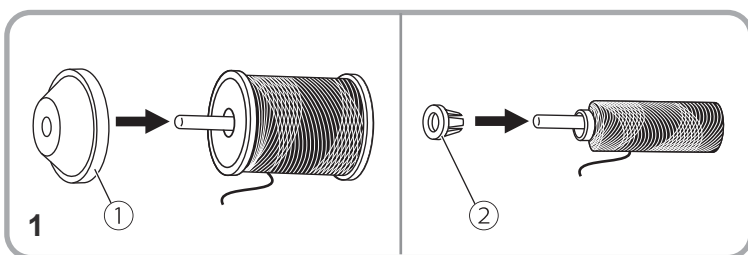


Norint pasiekti gerų siuvimo rezultatų, siūlas turi eiti teisingai. Kitu atveju, kils problemų.

PASTABA

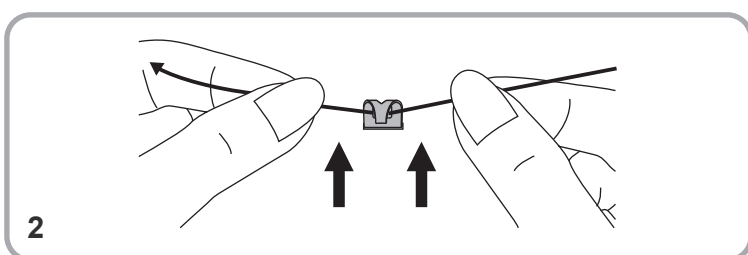
Ritės vyniotuvo velenui esant dešinėje, jis yra ritės apvyniojimo padėtyje, mašina negali siūti, o rankinis ratukas nesisuka. Norėdami pradėti siūti, pastumkite ritės vyniotuvo veleną atgal į kairę.

Apatinio siūlo pravedimas:

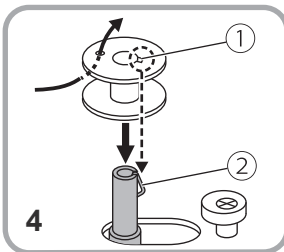
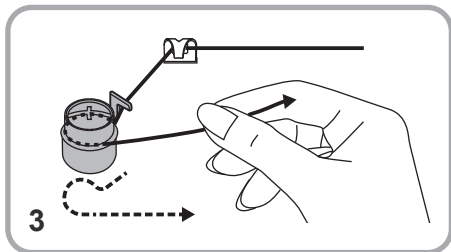


1. Ant horizontalaus ritės kaiščio (19) užstumkite ritę ir ritės kaiščio dangtelį (n). Norėdami geresnės siuvimo kokybės, pasirinkite tinkamo dydžio ritės laikiklio dangtelį ir pritvirtinkite jį prie ritės.

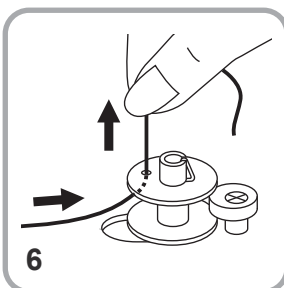
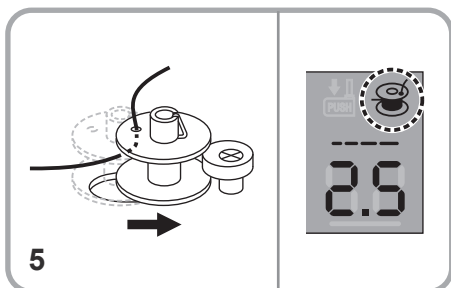
- ① Didelės ritės laikiklio dangtelis
- ② Mažos ritės laikiklio dangtelis



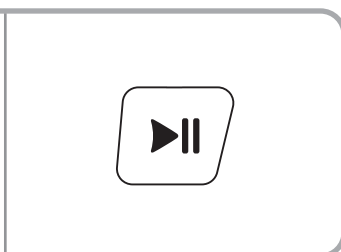
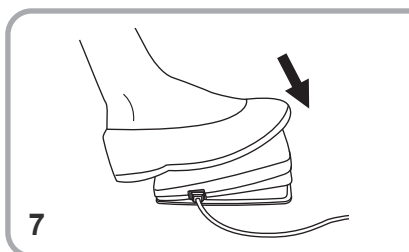
2. Praveskite ritės siūlą per viršutinio siūlo kreipiklį (20).



3. Apvyniokite siūlą apie ritės siūlo kreipiklį (2) prieš laikrodžio rodyklę.
4. Traukite siūlą iš vidaus per tuščios ritės (m) angą, kaip parodyta. Uždėkite ritę ant ritės vyniotuvo veleno (17). Sulygiuokite įrantą ① su ritės vyniotuvo veleno (2) spyruokle. Švelniai spustelėkite ritę žemyn, kol išgirsite, kad ji spragtelėjo į savo vietą.

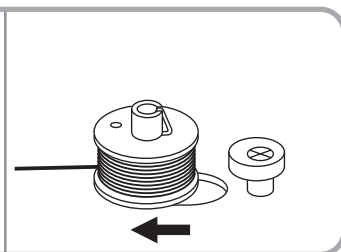
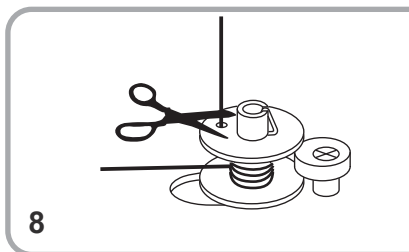


5. Pastumkite ritę (m) į dešinę ritės vyniotuvo stabdiklio (16) kryptimi. Kai ritė yra vyniojimo padėtyje, LCD ekrane (5) rodomas apatinio siūlo vyniojimo simbolis.
6. Tvirtai laikykite siūlo galą vienoje rankoje.

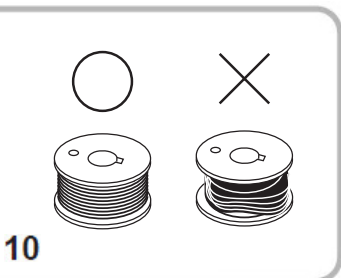
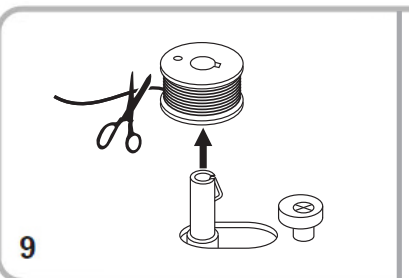


7. Pradėkite vynioti apatinę siūlą, spausdami kojįnį valdiklį (r) arba spausdami Start/Stop mygtuką (8).

PASTABA
Greičio reguliatorius nustatydamas maksimalaus siuvimo greičio ribas, taip pat apriboja maksimalų siuvimo greitį, kuris gali būti pasiektas su kojiniu valdikliu.



8. Po kelių apsukimų prietaisą sustabdykite. Nukirpkite siūlą kiek galima arčiau siūlų ritės (m). Tęskite vyniojimą, kol ritė bus pilna. Kai siūlų ritė bus pilna, ji pradės sukintis lėčiau. Sustabdykite prietaisą, tada paspauskite ritės vyniotuvo veleną (17) į kairę.



9. Nukirpkite siūlą ir pripildytą ritę išimkite iš ritės vyniotuvo veleno (17).
10. Naudokite tik tinkamas ir tvarkingai suvyniotas apatinių siūlų ritės; antraip adata gali nulūžti arba siūlo įtempimas gali būti netinkamas. Tada pastumkite ritės vyniotuvo veleną į kairę kad pradėtumėte siūti.

Ritės įdėjimas su apatiniu siūlu

PASTABA

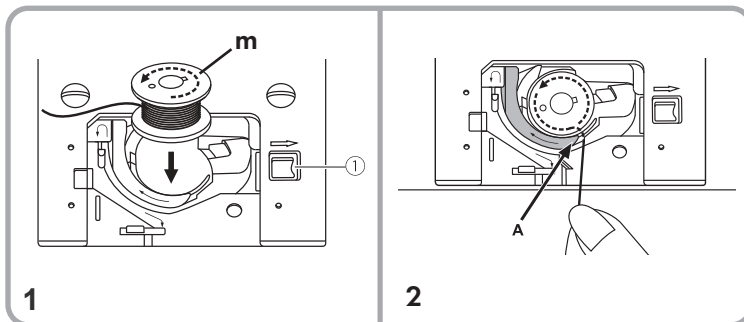
Norėdami įdėti arba išimti ritę, adata turi būti pilnai pakelta į viršų, taigi paspaudę adatos padėties (pakelta/nuleista) reguliavimo mygtuką (4), pakelkite adatą į viršutinę padėtį. Pakelkite spaudimo pėdelę. Tada mašiną išjunkite.



ĮSPĖJIMAS!

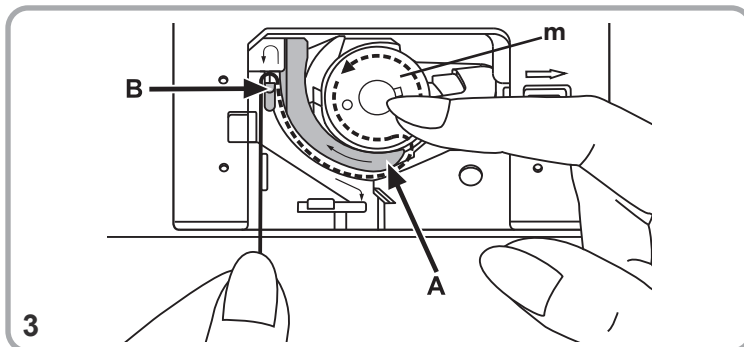
Atlikdami visus veiksmus, perjunkite pagrindinį jungiklį į išjungimo padėtį „OFF“!

Ritės įdėjimas su apatiniu siūlu:

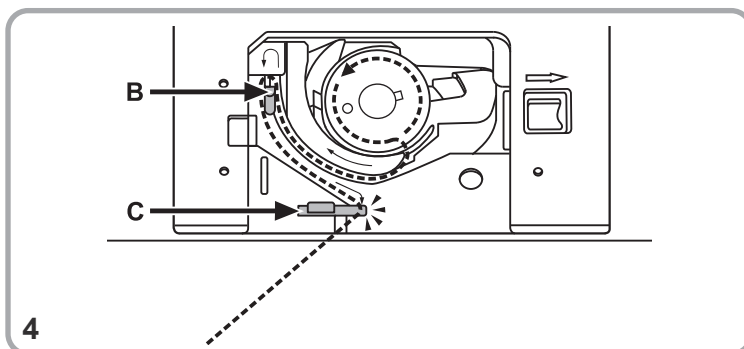


1. Nuimkite peršviečiamą ritės dangtelį paspausdami atlaisvimo svirtelę ① dešinėn. Įstatykite ritę (m) į ritės korpusą taip, kad ritės siūlas eitų prieš laikrodžio rodyklę (rodyklės kryptimi).

2. Ištraukite siūlą pro prapjovą (A).



3. Švelniai laikydami pirštą ant ritės viršaus (m), sekite rodyklėmis ir traukite siūlą į apatinį siūlą kreiptuvą nuo (A) iki (B).

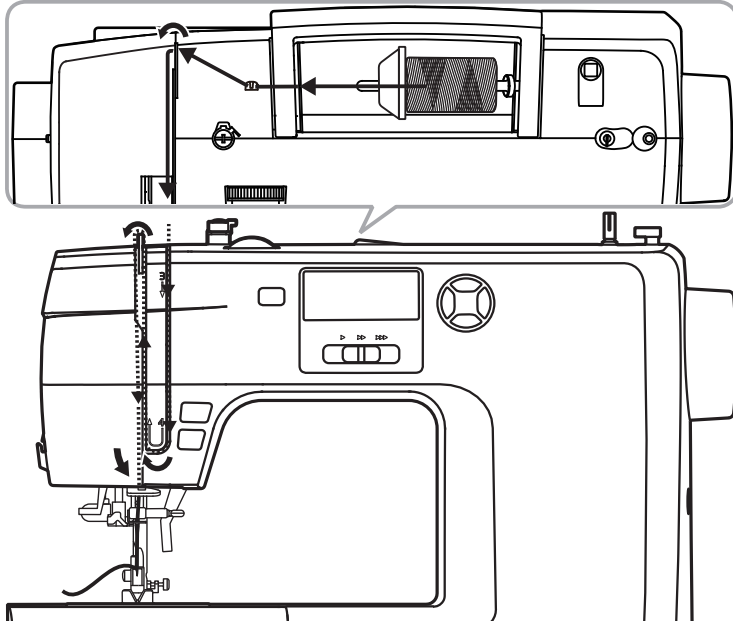


4. Pagal pažymėtas rodykles ištraukite siūlą iš (B) iki (C) į adatos plokštelės kreipiklį. Nupjaukite sriegio perteklių, traukdami jį per peilį (C). Vėl uždėkite peršviečiamą ritės dangtelį.

PASTABA

Apatinio siūlo ištraukimo būdas paaiškintas skyriuje „Apatinio siūlo ištraukimas“.

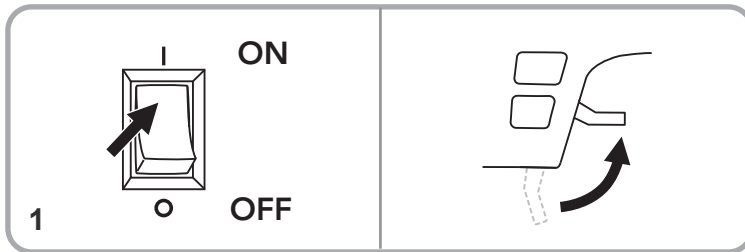
Viršutinio siūlo vėrimas



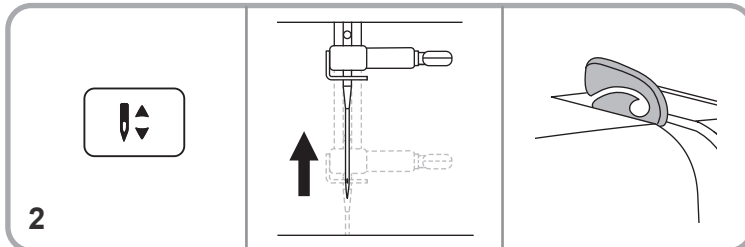
Norint pasiekti gerų siuvimo rezultatų, siūlas turi eiti teisingai. Kitu atveju, kils problemų.

PASTABA

Siūlo vėriklis gali būti naudojamas su buitinės siuvimo mašinos 75/11 iki 100/16 dydžio adatomis.

**Viršutinio siūlo vėrimas:**

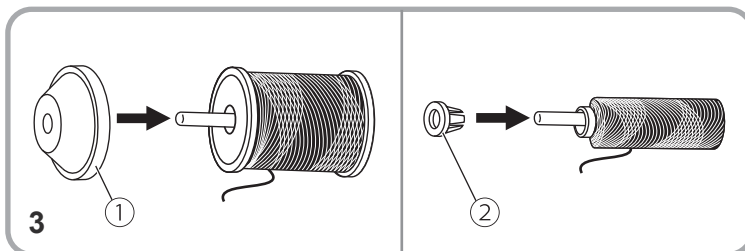
1. Nustatykite pagrindinį jungiklį (26) į įjungimo padėtį "I ON". Pakelkite dviejų žingsnių spaudimo pėdelės kėliklį (22).



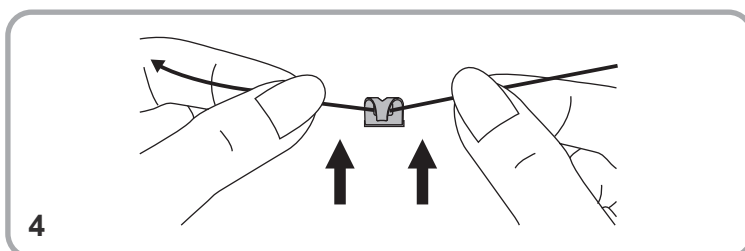
2. Paspauskite adatos padėties (pakelta/ nuleista) reguliavimo mygtuką (4), kad adatos ir siūlą įtempimo svirtelė (1) būtų aukščiausioje padėtyje.

⚠️ ĮSPĖJIMAS!

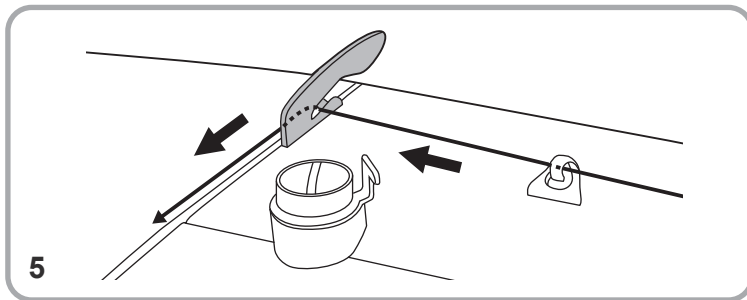
Atlikdami visus veiksmus, perjunkite pagrindinį jungiklį į išjungimo padėtį „0 OFF“!



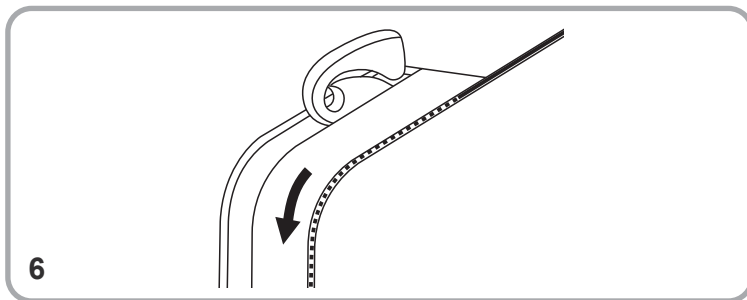
3. Ant horizontalaus ritės kaiščio (19) užstumkite ritę ir ritės kaiščio dangtelį. Norėdami geresnės siuvimo kokybės, pasirinkite tinkamo dydžio ritės laikiklio dangtelį (n) ir pritvirtinkite jį prie ritės.
 - ① Didelės ritės laikiklio dangtelis
 - ② Mažos ritės laikiklio dangtelis



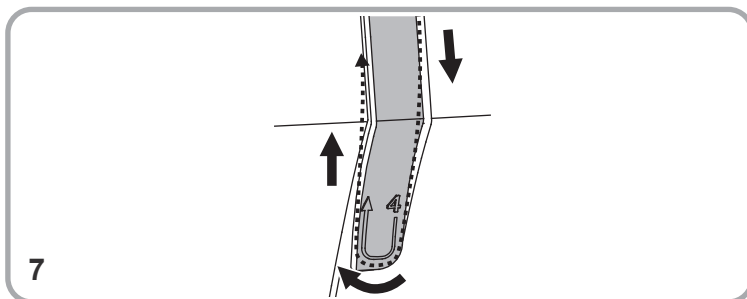
4. Praveskite ritės siūlą per viršutinio siūlo kreipiklį (20).



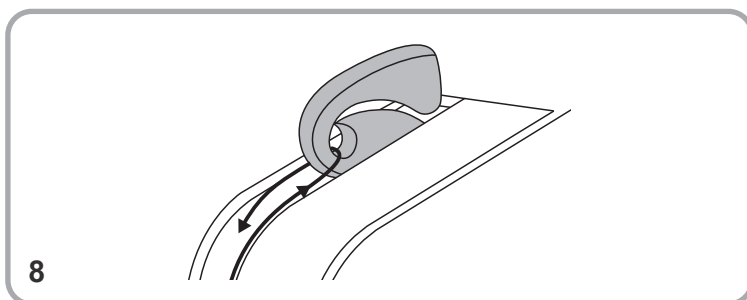
5. Kaip parodyta paveikslėlyje, nukreipkite viršutinį siūlą kairėn aplink viršutinio siūlo kreipiklio (20) išankstinio įtempimo spyruoklę ir tada pirmyn.



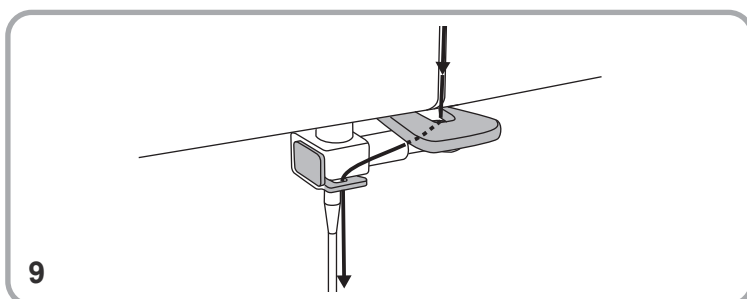
6. Perverkite viršutinį siūlą per dešinę kilpą pirmyn ir tada žemyn. Siūlas turi eiti tarp sidabrinių diskelių, kad jis būtų tinkamai ištemptas.



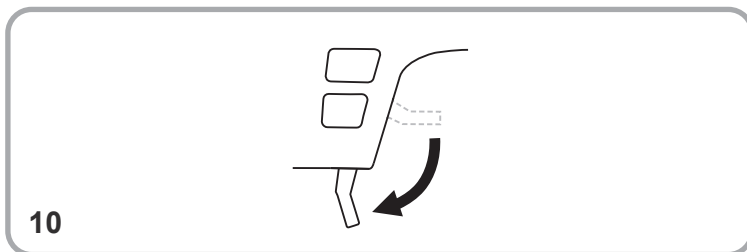
7. Kai pasieksite apačią, nuveskite viršutinį siūlą į apačią kairėje aplink viršutinio siūlo kreiptuvo (20) paėmimo spyruoklę. Tada patraukite jį atgal į viršų kaip parodyta rodyklės kryptimi.



8. Traukite viršutinį siūlą aukštyn per kairę kilpą. Atsidūrę viršuje, užkabinkite jį iš dešinės į kairę per siūlo įtempimo svirties (1) kilpą. Tada nuveskite viršutinį siūlą atgal į apačią.

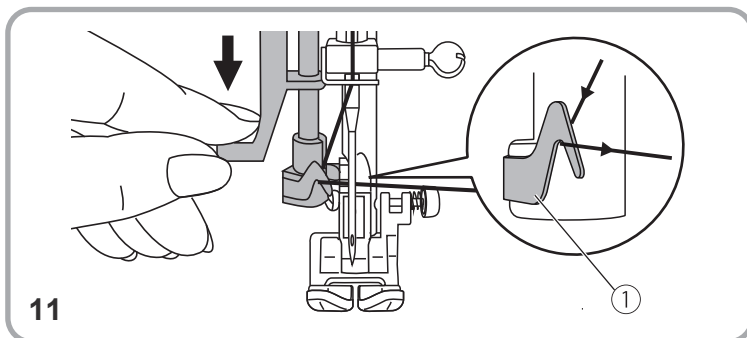


9. Veskite siūlą už didesnio horizontalaus siūlo kreipiklio (A) ir tada per mažesnį siūlo kreipiklį (B) virš adatos, esantį toliau žemiau. Siūlą į adatą įverkite siūlo vėrikliu (12).



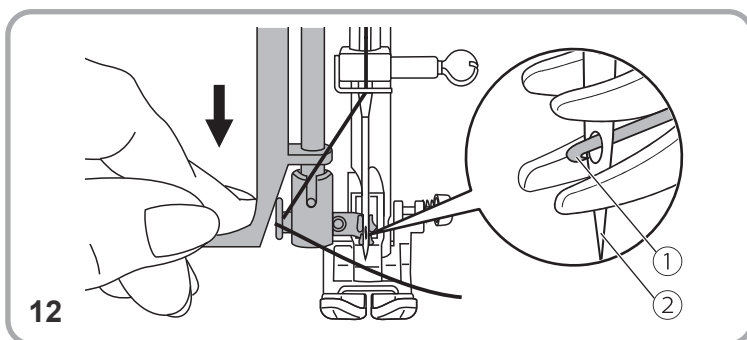
10

10. Nuleiskite dviejų žingsnių spaudimo pėdelės kėliklį (22).



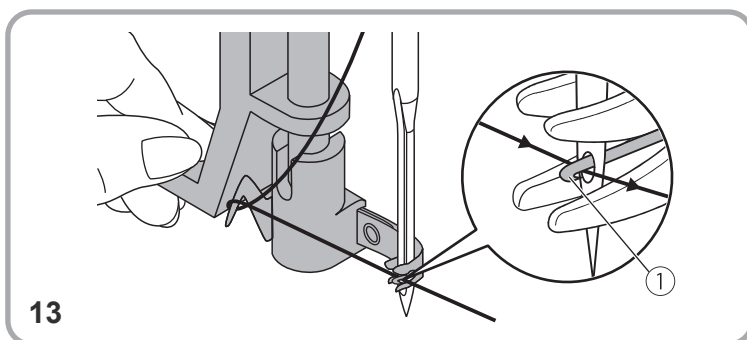
11

11. Paspauskite siūlo vėriklį (12) šiek tiek žemyn ir nukreipkite viršutinį siūlą per siūlo kreipiklį (1) kaip nurodyta paveikslėlyje ir laikykite jį dešinėje.



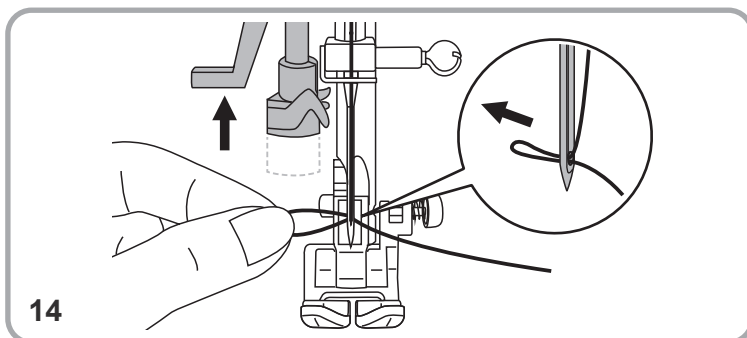
12

12. Paspauskite siūlo vėriklio kreipiklį (12) žemyn kiek įmanoma. Siūlo vėriklis automatiškai sukasi vijimo kryptimi, mažytis kilpinis kabliukas (1) slenka per adatos kilpą (2).



13

13. Nukreipkite viršutinį siūlą adatos priekyje, taip kad jis būtų žemiau kilpinio kabliuko (1). Tada laikykite siūlą šiek tiek į viršų, taip kad jis kabėtų ant kilpinio kabliuko.



14

14. Siūlą laikykite laisvą, tada lėtai atleiskite siūlo vėriklį (12). Kilpinis kabliukas atsisuks atgal ir pertrauks viršutinį siūlą per adatos kilpą, suformuodamas kilpą už adatos. Iki galo ištraukite viršutinį siūlą atgal per adatos kilpą.

PASTABA

Jūsų siuvimo mašinoje dabar jau yra įvertas siūlas ir ji parengta naudoti. Kad pradėtumėte siūti, sekite instrukcijas skyriuje „Siuvimo pradžia“.

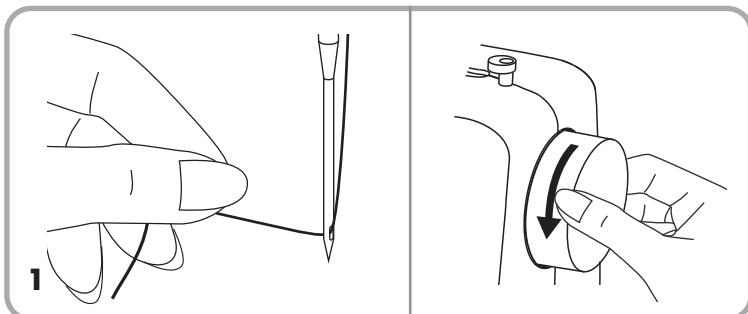
Apatinio siūlo ištraukimas

PASTABA

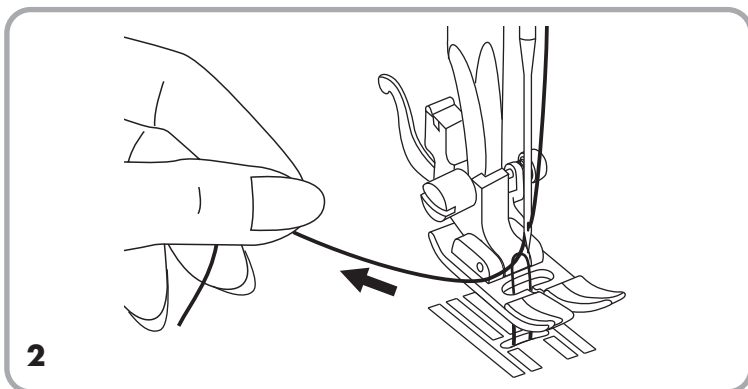
Jei naudojate sutraukimų ar raukinių dygsnį, pirmiausia ištraukite apatinį siūlą.

Apatinio siūlo ištraukimas:

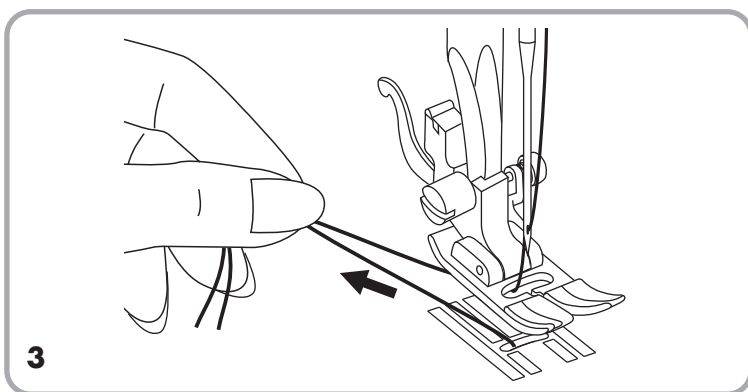
1. Kairiąja ranka laikykite viršutinį siūlą. Pasukite rankinį ratuką (25) prieš laikrodžio rodyklę, kad nuleistumėte adatą po adatos plokštele (9). Pasukite rankinį ratuką prieš laikrodžio rodyklę, kad pakeltumėte adatą ir pakeltumėte apatinį siūlą.



2. Švelniai patraukite viršutinį siūlą, kad ritės siūlas pereitų per adatos plokštelės angą. Apatinis siūlas sudarys kilpą.



3. Nutieskite abu siūlus atgal po spaudimo pėdele.



Siūlo įtempimas

Siūlo įtempimo reguliatorius naudojamas nustatyti viršutinio siūlo įtempimą.

PASTABA

Siuvimui labai svarbus tinkamas įtempimas. Nėra vieno visoms dygsnio funkcijoms ir visiems audiniams tinkamo įtempimo.

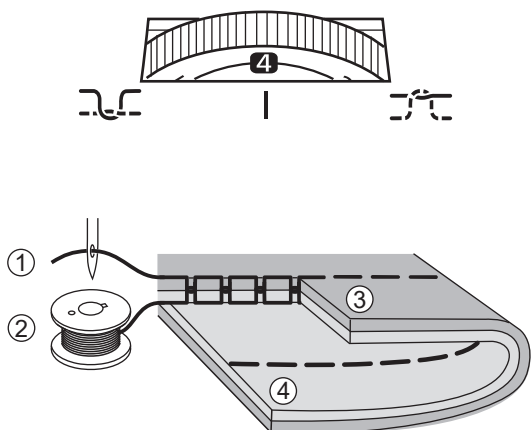
❖ Pagrindiniai nustatymai

Siūlo įtempimo reguliatoriaus pagrindiniai nustatymai: "4".

❖ Normalus siūlo įtempimas siuvant tiesiu dygsniu.

PASTABA

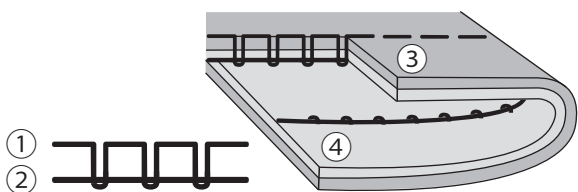
Viršutinis siūlas ① ir apatinis siūlas ② kerta vienas kitą maždaug ties siuvimo mašinos priekine ③ ir galine ④ dalimi.



❖ Laisvas siūlo įtempimas siuvant tiesiu dygsniu

PASTABA

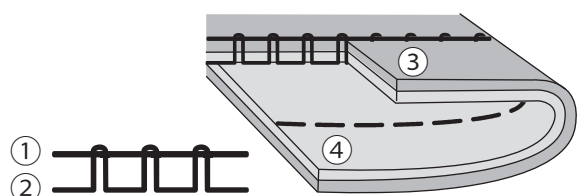
Viršutinis siūlas ① yra aiškiai matomas siuvimo mašinos ④ galinėje dalyje. Padidinkite siūlo įtempimą, sukdami siūlo įtempimo reguliatorių ③ į dešinę, kad nustatytumėte aukštesnį nustatymą.



❖ Įtemptas siūlo įtempimas siuvant tiesiu dygsniu

PASTABA

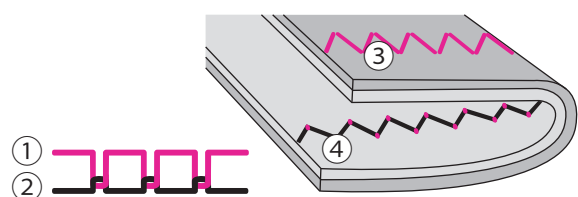
Apatinis siūlas ② yra aiškiai matomas siuvimo mašinos ③ priekinėje dalyje. Sumažinkite siūlo įtempimą, sukdami siūlo įtempimo reguliatorių ③ į kairę, kad nustatytumėte žemesnį nustatymą.



❖ Normalus siūlo įtempimas siuvant zigzag ir dekoratyviniu dygsniu

PASTABA

Siūlo įtempimas yra tinkamas, kai nedidelis viršutinio siūlo galiukas ① atsiranda siuvamos medžiagos pabaigoje ④.



Siuvant dekoratyvines siūles, šis nustatymas visada suteiks gražesnį dygsnio raštą ir audinys mažiau išsikraipys.

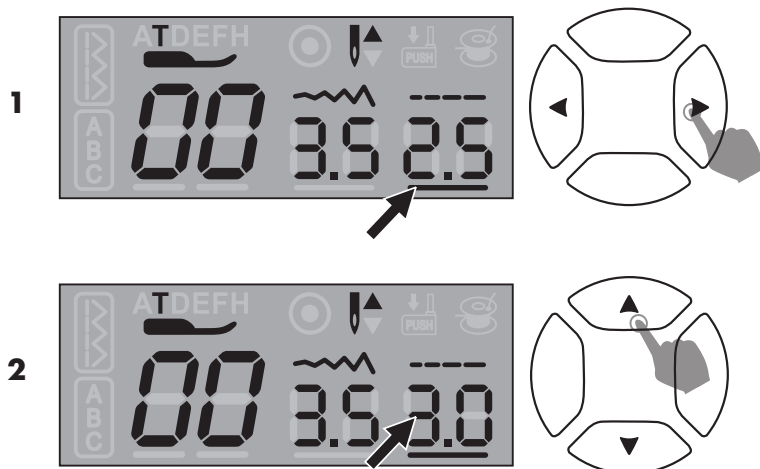
Dygsnių lentelė

00	01	02	03	04	05	06	07	08	09	10	11	12	13	14	15	16	17	18	19
20	21	22	23	24	25	26	27	28	29	30	31	32	33	34	35	36	37	38	39
40	41	42	43	44	45	46	47	48	49	50	51	52	53	54	55	56	57	58	59
60	61	62	63	64	65	66	67	68	69	70	71	72	73	74	75	76	77	78	79
80	81	82	83	84	85	86	87	88	89	90	91	92	93	94	95	96	97	98	99

Dygsnio pasirinkimas

Dygsnių lentelėje rasite visų galimų dygsnių skaitmenis. Norėdami naudoti dygsnį, prietaise pasirinkite dygsnio numerį.

Pasirinkite dygsnio numerį:



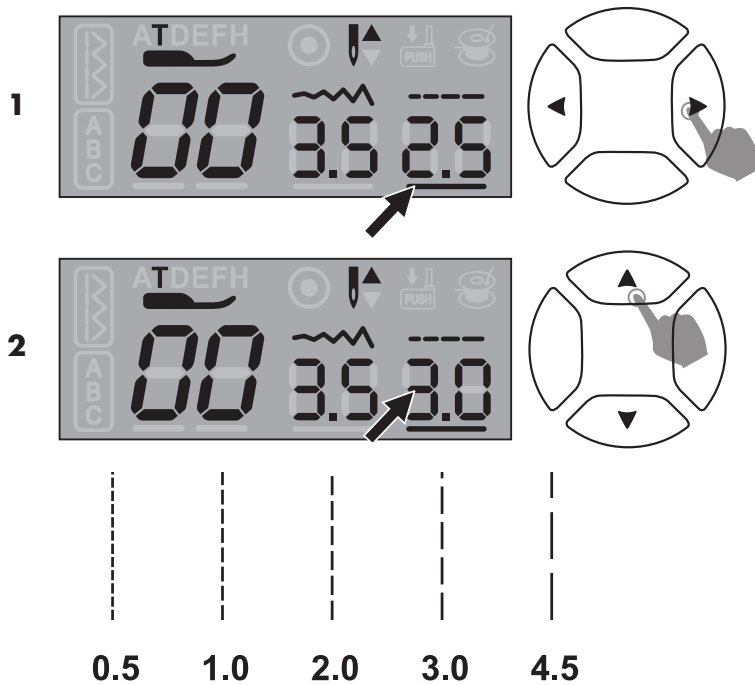
1. Kairiuoju arba dešiniuoju mygtuku perkeltite žymeklį LCD ekrane (5) po dygsnio numerio skaitmenimis.

2. Paspauskite mygtuką aukštyn arba žemyn, kad pasirinktumėte norimo dygsnio modelio skaitmenis.

Dygsnio ilgio ir pločio keitimas

❖ Dygsnio ilgio keitimas

- Jums pasirinkus dygsnį, prietaisas automatiškai nustatys rekomenduojamą dygsnio ilgį, kuris LCD ekrane (5) bus nurodytas skaičiais.
- Skirtingi dygsniai turi skirtingas ilgio ribas.
- Kai skaičius atstatomas į numatytąją reikšmę, LCD ekranas (5) ims mirksėti.

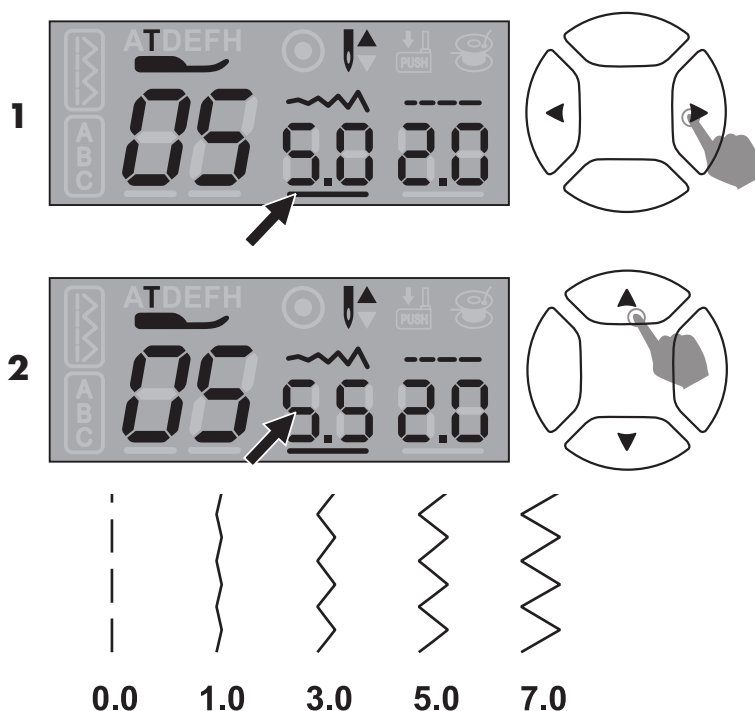


1. Kairiuoju arba dešiniuoju mygtuku perkeltite žymeklį po dygsnio ilgio skaičiumi.

2. Norėdami nustatyti trumpesnį dygsnio ilgį, paspauskite mygtuką žemyn. Norėdami padidinti dygsnio ilgį, spauskite mygtuką į viršų.

❖ Dygsnio pločio keitimas

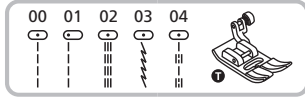
- Jums pasirinkus dygsnį, prietaisas automatiškai nustatys rekomenduojamą dygsnio plotį, kuris LCD ekrane (5) bus nurodytas skaičiais.
- Skirtingi dygsniai turi skirtingas pločio ribas.
- Kai skaičius atstatomas į numatytąją reikšmę, LCD ekranas (5) ims mirksėti.



1. Kairiuoju arba dešiniuoju mygtuku perkeltite žymeklį po dygsnio pločio skaičiumi.

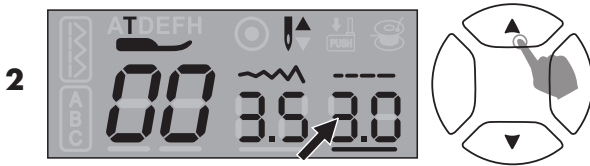
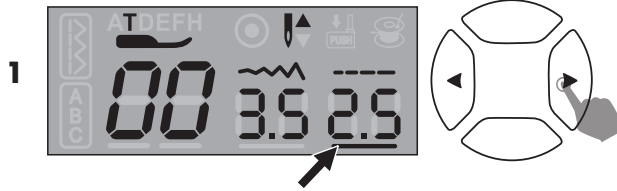
2. Norėdami siauresnio dygsnio, paspauskite mygtuką nurodantį žemyn. Norėdami platesnio dygsnio, paspauskite mygtuką nurodantį aukštyn.

Tiesus dygsnis



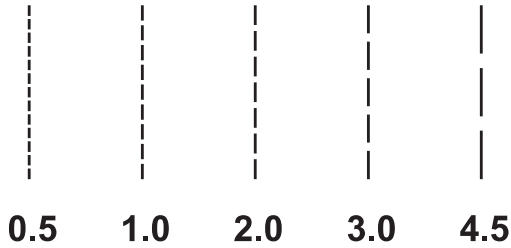
Naudokite universalią spaudimo pėdelę (a).

Šablono nustatykite kaip pavaizduota.



1. Kairiuoju arba dešiniuoju mygtuku perkeltite žymeklį po dygsnio ilgio skaičiumi.

2. Norėdami nustatyti trumpesnį dygsnio ilgį, paspauskite mygtuką žemyn. Norėdami padidinti dygsnio ilgį, spauskite mygtuką į viršų.

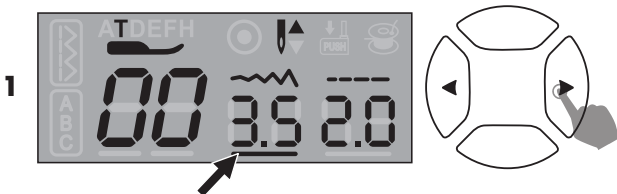


PASTABA

Paprastai tariant, kuo storesnė medžiaga, siūlas ir adata, tuo ilgesnis turėtų būti dygsnis.

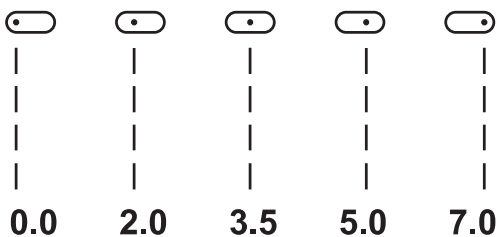
Adatos padėties keitimas:

- Adatos padėtis tiesiams/ fiksuotiems dygsniams atlikti gali būti keičiama reguliuojant dygsnio plotį.
- Numatyta adatos padėtis yra "3.5". Tai yra centrinė padėtis.

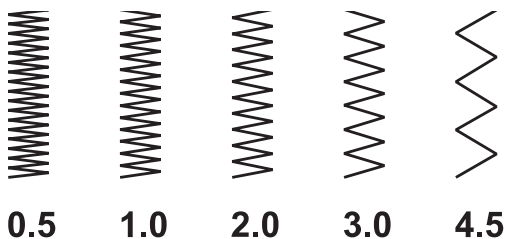
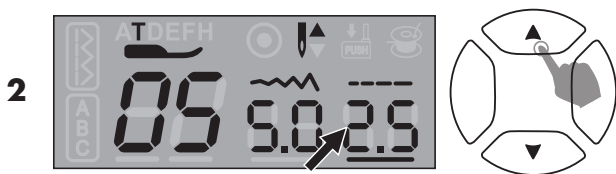
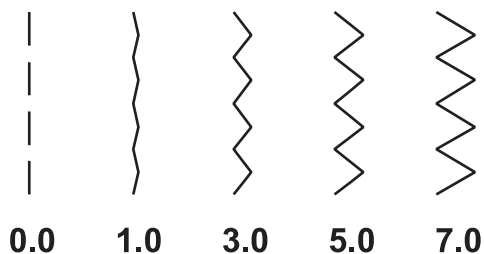
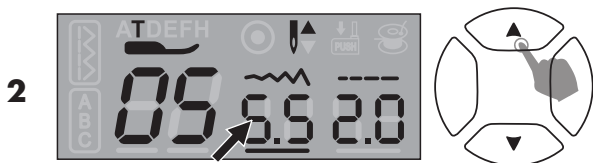
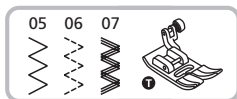


1. Kairiuoju arba dešiniuoju mygtuku perkeltite žymeklį po dygsnio pločio skaičiumi.

2. Paspauskite mygtuką su žemyn nukreipta rodykle ir adatos padėtis pasislinks kairėn. Paspauskite mygtuką su aukštyn nukreipta rodykle ir adatos padėtis pasislinks dešinėn.



Zigzago dygnis



Naudokite universalią spaudimo pėdelę (a).
Šabloną nustatykite kaip pavaizduota.

Sureguliuokite dygsmo plotį

1. Kairiuoju arba dešiniuoju mygtuku perkeltite žymeklį po dygsmo pločio skaičiumi.
2. Norėdami siauresnio dygsmo, paspauskite mygtuką nurodantį žemyn. Norėdami platesnio dygsmo, paspauskite mygtuką nurodantį aukštyn.

Sureguliuokite dygsmo ilgį

1. Kairiuoju arba dešiniuoju mygtuku perkeltite žymeklį po dygsmo ilgio skaičiumi.
2. Norėdami nustatyti trumpesnį dygsmo ilgį, paspauskite rodyklės žemyn mygtuką. Norėdami nustatyti ilgesnį dygsmo ilgį, paspauskite rodyklės aukštyn mygtuką.

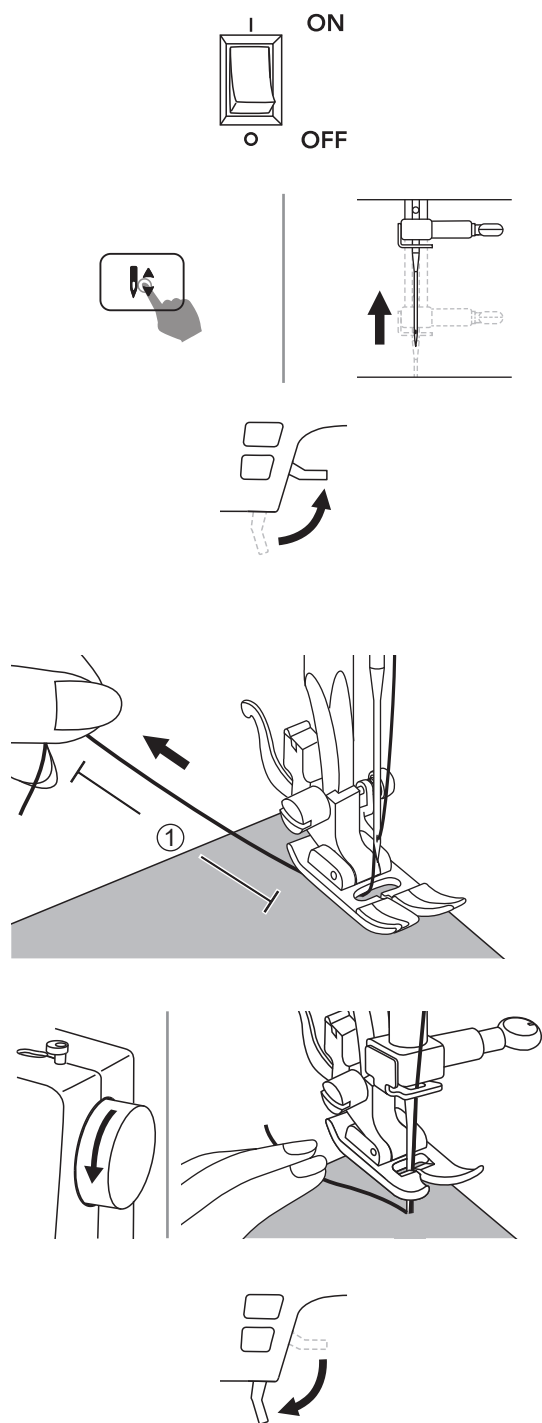
PASTABA

Tvarkingi zigzago dygsniai paprastai pasiekiam, kai dygsmo ilgis yra „2,5“ arba mažesnis. Trumpesnio ilgio Zigzago dygsni vadinami satino dygsniais.

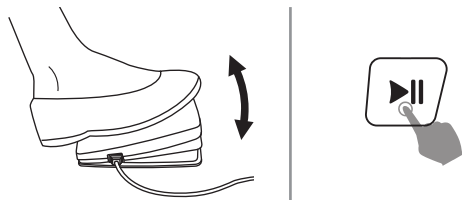
Siuvimo pradžia

PASTABA

Prieš pradėdami siūti, vadovaukitės adatų/ audinio/ verpalų diagrama ir pasirinkite rekomenduojamą spaudimo pėdelę. Norėdami gauti daugiau informacijos, žr. skyrių „Adatos, medžiagos ir siūlo pasirinkimas“.



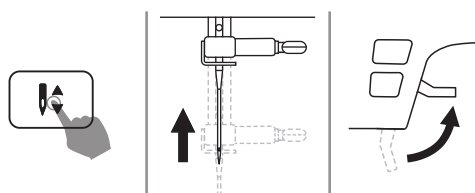
1. Nustatykite pagrindinį jungiklį (26) į įjungimo padėtį "I ON".
2. Pakelkite adatą į aukščiausią poziciją, naudojant adatos padėties (pakelta/ nuleista) reguliavimo mygtuką (4).
3. Pakelkite dviejų žingsnių spaudimo pėdelės kėliklį (22) ir pasirinkite dygsnį.
4. Padėkite medžiagą padėkite po spaudimo pėdele. Perkiškite siūlą po spaudimo pėdele ir maždaug 10 cm ilgio siūlą patraukite ① į siuvimo mašinos galą.
5. Pasukite rankinį ratuką (25) į save (prieš laikrodžio rodyklę), kad siuvimo pradžioje nuleistumėte adatą į audinį.
6. Nuleiskite dviejų žingsnių spaudimo pėdelės kėliklį.



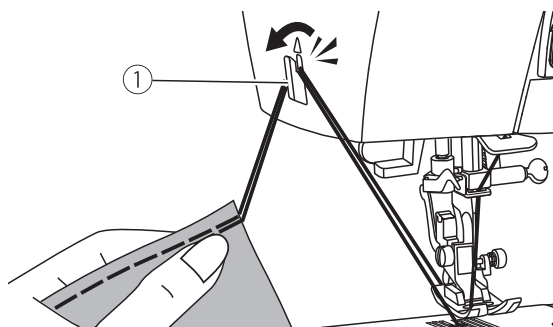
7. Iš lėto paspauskite kojinių valdiklį arba paspauskite Start/Stop mygtuką (8), kad pradėtumėte siūti. Atleiskite kojinių valdiklį arba dar kartą paspauskite Start/Stop mygtuką kad sustabdytumėte siuvimo mašiną.

PASTABA

Paspaudę atbulinės eigos mygtuką, galite naudoti atbulinį siuvimą, kad sutvirtintumėte iš nugaros ir taip pat galite naudoti sustiprinančias siūles. Daugiau informacijos žr. Naudingi nurodymai skiltyje.



8. Paspauskite adatos padėties (pakelta/ nuleista) reguliavimo mygtuką kad pakeltumėte adatą. Pakelkite dviejų žingsnių spaudimo pėdelės kėliklį (22) ir ištraukite medžiagą.



9. Nukreipkite abu siūlus į kairę korpuso pusę, kad juos nukirptumėte, ir padėkite juos ant sriegio pjoviklio ①.

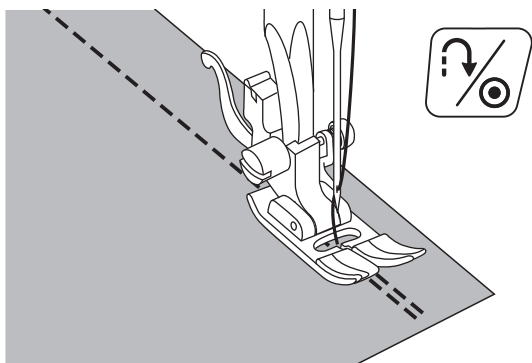
Naudingi nurodymai

Toliau aprašyti įvairūs būdai, padėsiantys jums pasiekti geresnių siuvimo rezultatų. Vadovaukitės šiais patarimais, įgyvendindami savo siuvimo projektą.

- Rezultatai priklauso nuo medžiagos tipo ir dygsnių. Bandomajam siuvimui naudokite tokį patį audinį kaip ir jūsų projektas ir iš anksto atlikite siuvimo testą.
- Bandomajam siuvimui naudokite tokios pat medžiagos, kurią naudosite savo projektui, skiautę ir tokius pat siūlus bei patikrinkite siūlo įtempimą ir dygsnio ilgį bei plotį.
- Kadangi rezultatai gali skirtis priklausomai nuo dygsnių tipo ir siuvamos medžiagos sluoksnių skaičiaus, bandomąjį siuvimą atlikite tokiomis pat sąlygomis, kaip ir savo projektą.

❖ Storų medžiagų siuvimas

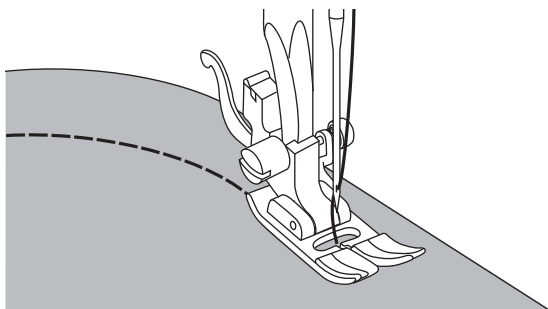
Siuvant storus audinius, audinio slinkimą po spaudimo pėdele galima pagerinti dar labiau pakeliant dviejų žingsnių spaudimo pėdelės kėliklį (22).



❖ Atbulinis siuvimas

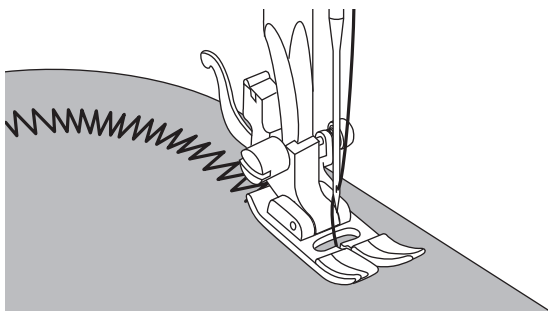
Atbulinis siuvimas naudojamas siūlams siūlės pradžioje ir pabaigoje užtvirtinti.

Paspauskite atbulinio siuvimo svirtelę ir atlikite 4-5 dygsnius. Atleidus atbulinio siuvimo mygtuką, prietaisas vėl sius į priekį.



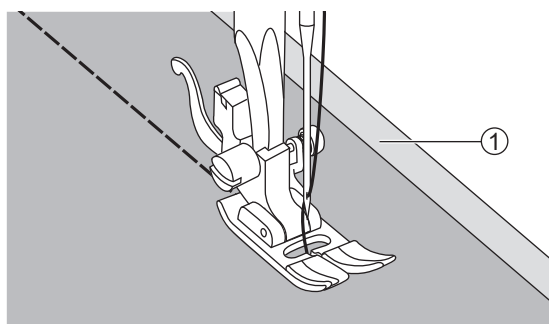
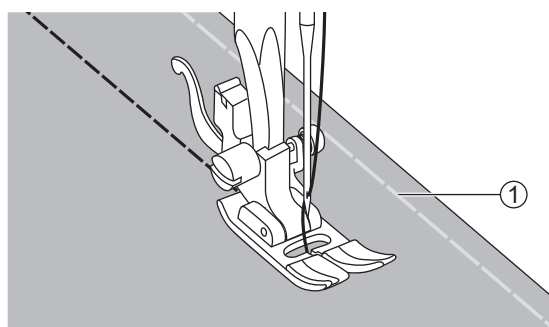
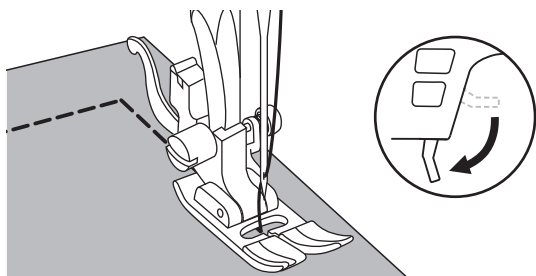
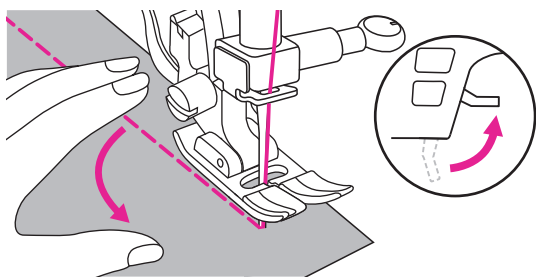
❖ Išlinkimų siuvimas

Jei norite siūti išlenktai, palaipsniui keiskite siuvimo kryptį.



❖ Išlinkimų siuvimas zigzago dygsniais

Jei aplink išlinkimą siuvate zigzago dygsniu, pasirinkite trumpesnį dygsnio ilgį tam, kad dygsnis būtų dailesnis.



❖ Kampų siuvimas

Pasiekę kampą, siuvimo mašiną sustabdykite.

Nuleiskite adatą į audinį, pastumdami adatą į žemiausią padėtį aukštyn/žemyn mygtuko pagalba (3).

Pakelkite dviejų žingsnių spaudimo pėdelės kėliklį (22).

Adatą naudodami kaip sukimosi centrą, pasukite medžiagą 90°.

Pakelkite dviejų žingsnių spaudimo pėdelės kėliklį (22) ir tęskite siuvimą.

❖ Tamprios medžiagos siuvimas

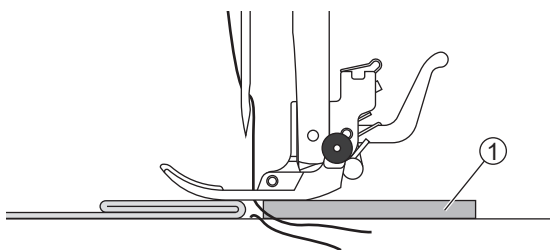
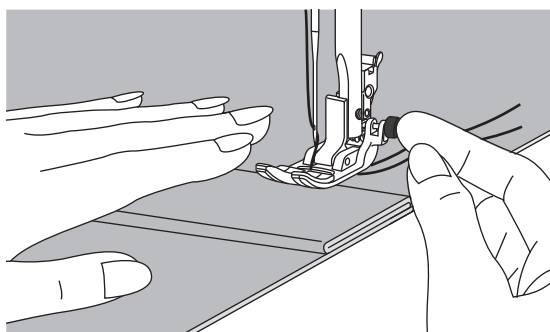
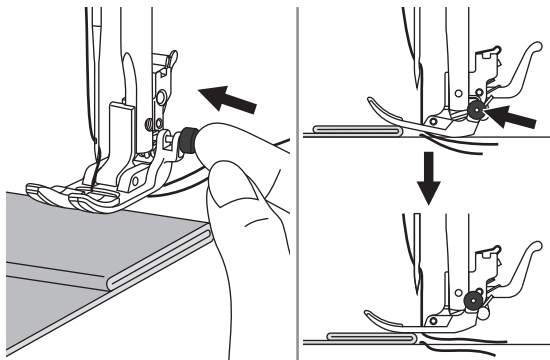
Sudaigstykite ① medžiagas, o tada siūkite netempdami medžiagos.

❖ Plonų medžiagų siuvimas

Siuvant ploną medžiagą siūlė gali gautis netiesi arba medžiaga gali būti netinkamai paduodama.

Po audiniu naudokite stabilizuojančią medžiagą ① ir susiūkite ją kartu su audiniu.

Baigę siūti, pašalinkite stabilizuojančios medžiagos perteklių.



❖ Tvirtų medžiagų siuvimas

Juodas mygtukas dešinėje spaudimo pėdelės pusėje užfiksuos spaudimo pėdelę horizontalioje padėtyje, jei prieš nuleisdami pėdelę jį paspausite. Tai užtikrina tolygų padavimų siuvimo pradžioje ir padeda siuvant kelis medžiagos sluoksnius, pavyzdžiui, atsiūlėjant džinsus.

Kai pasieksite storesnę vietą arba dygsnio kryželiu vietą, nuleiskite adatą ir pakelkite dviejų žingsnių spaudimo pėdelės kėliklį. Paspauskite pėdelės viršutinę dalį į horizontalią liniją ir paspauskite juodą mygtuką. Nuleiskite pėdelę ir siūkite toliau. Atlikus kelis dygsnius, juodas mygtukas savaime atsileis.

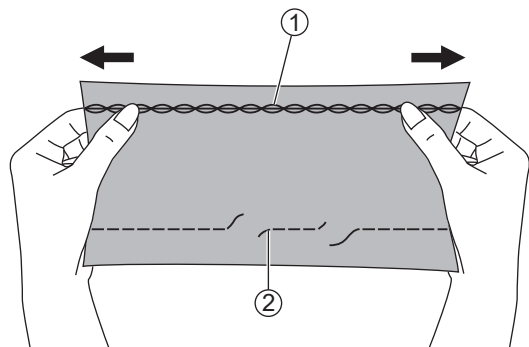
Taip pat siūlės gale galite padėti kitą storesnės medžiagos gabalą ar kartoną ①. Arba galite padėti pėdelei įveikti sustorėjimą, stumdami siuvinį ranka ir siūdami link užlenkto krašto.

Tamprios medžiagos siuvimas

Elastinis dygsnis tinka elastingoms ir patvarioms siūlėms, kurios neįplyšdamos tempiasi kartu su audiniu. Idealiai tinka tampriams audiniams ir džersui, taip pat tvirtų audinių, tokių kaip džinsas, tvirtoms siūlėms.

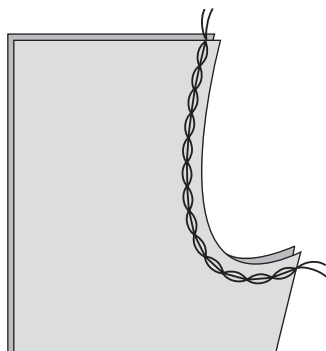
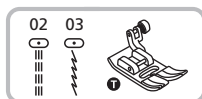
PASTABA

Elastiniai dygsniai ① taip pat gali būti naudojami kaip dekoratyvios matomos siūlės.



Elastinis dygsnis (siūlė tempiasi kartu su medžiaga) ① .

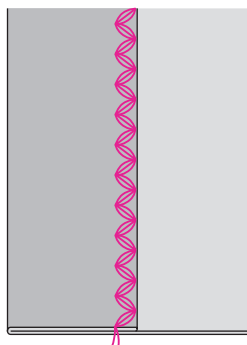
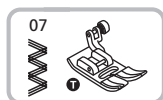
Tiesus dygsnis (siūlė tempiasi, kai medžiaga tempiama) ② .



❖ Tiesus elastingas dygsnis

Tiesiu elastiniu dygsniu trigubai sustiprinatė elastines ir patvarias siūles.

- Naudokite universalią spaudimo pėdelę (a).



❖ Elastinis zigzago dygsnis

Trigubas zigzago dygsnis tinka tvirtoms medžiagoms, tokioms kaip džinsinis audinys, poplinas ir pan.

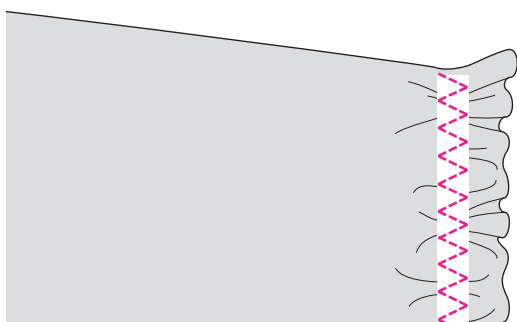
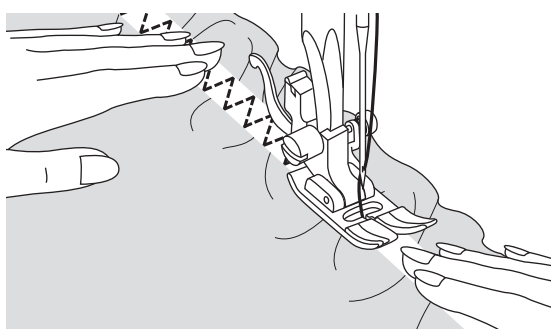
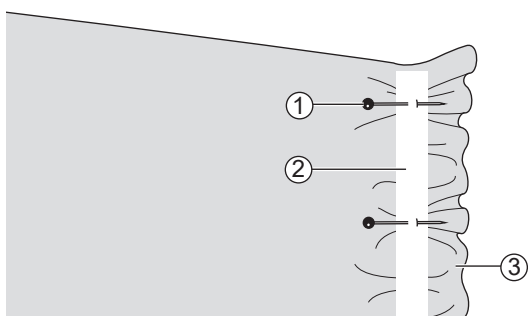
- Naudokite universalią spaudimo pėdelę (a).

Elastinės juostelės prisiuvimas prie medžiagos

Pritvirtinus elastinę juostelę, galite pasiūti, pavyzdžiui, elastingus rankogalius arba elastingą juosmenį.

PASTABA

Matuodami rankovių ar juosmens elastinės juostos ilgį, atkreipkite dėmesį, kad prisiuvus elastinę juostą, dėvint ji yra ištempta.



Naudokite universalią spaudimo pėdelę (a).

Elastinės juostelės prisiuvimas prie medžiagos:

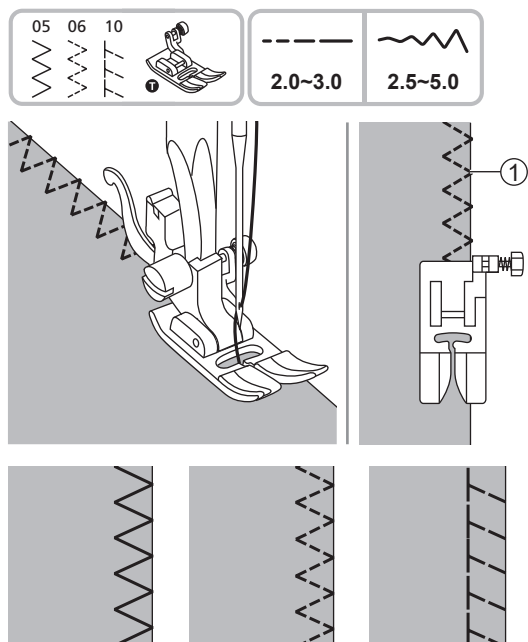
1. Elastinę juostelę ② kai kuriuose vietose prie audinio prisekite ③ smeigtukais ①, kad įsitikintumėte, jog ji eina tolygiai ant audinio.
2. Siūdami elastinę juostelę prie medžiagos, tempkite ją tam, kad ji būtų tokio pat ilgio kaip ir medžiaga. Kaire ranka traukdami medžiagą už spaudimo pėdelės, dešine ranka laikykite medžiagą už arčiausiai prie spaudimo pėdelės priekio esančio smeigtuko.

PASTABA

Pasirūpinkite, kad siuvant mašinos adata neliestų smeigtukų, nes dėl to ji gali sulinkti ar sulūžti.

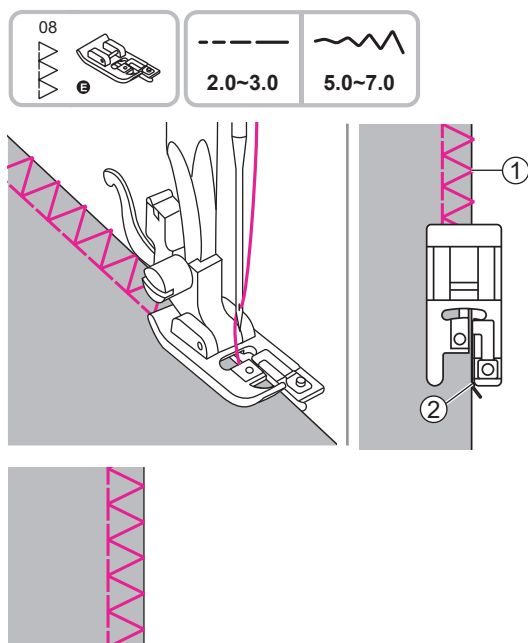
Apmėtymas

Išilgai audinio kraštų atlikdami apmėtymą, galite apsaugoti nuo irimo.



❖ Apsiuvamasis dygsnis su universalia spaudimo pėdele:

1. Uždėkite universalią spaudimo pėdelę.
2. Medžiagos kraštą apsiūkite apmėtymo dygsniais, kad adata kristų už medžiagos krašto dešinėje pusėje (adatos kritimo taškas ①).



❖ Apsiuvamasis dygsnis su apmėtymo kojele:

1. Apmėtymo pėdelės (c) pritvirtinimas.
2. Medžiagą siūkite taip, kad apmėtymo pėdelės kreipiklis ② eitų palei medžiagos kraštą.

Adata kerta audinį dešinėje pusėje (adatos kritimo taškas ①).

Paslėpta siūlė

Šio siūlės dygsnio nesimato dešinėje audinio pusėje.

PASTABA

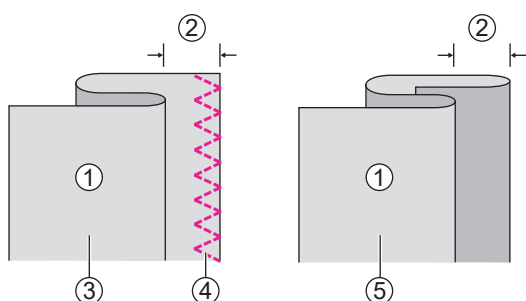
Sijonų ir kelnių siūlėms naudokite paslėptas siūles.

PASTABA

Bandomajam siuvimui naudokite tokį patį audinį kaip ir projektui ir iš anksto atlikite siuvimo testą.



- Naudokite paslėptos siūlės pėdelę (d).
- Tvirtiems audiniams naudokite 12 paslėptą siūlę.
- Tampiems audiniams naudokite 14 paslėptą siūlę.



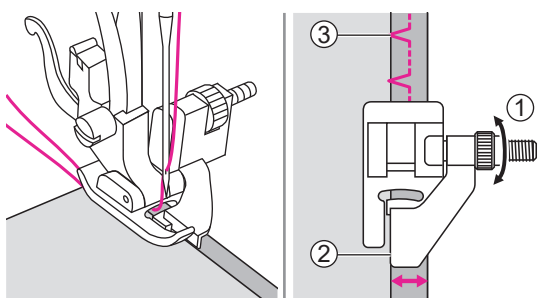
Paslėptos siūlės siuvimas:

1. Sulenkite audinį, kaip parodyta, kad kairioji pusė (audinio nugarėlė) būtų nukreipta į viršų.

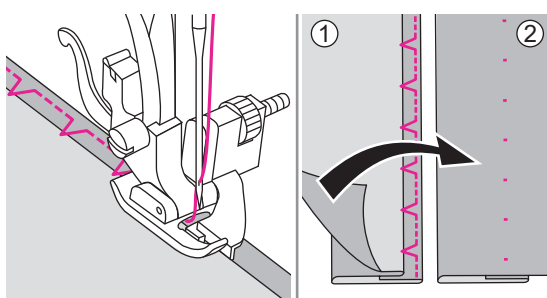
PASTABA

Storoms medžiagoms sekite paveikslėlį kairėje. Lengvoms / vidutinio storio medžiagoms sekite paveikslėlį dešinėje.

- ① Audinio blogoji pusė (kairioji)
- ② 5 mm
- ③ Storoms medžiagoms
- ④ Apsiuvamasis dygsnis
- ⑤ Lengvoms / vidutinio storio medžiagoms



2. Padėkite medžiagą po pėdele. Rankinį ratuką (25) sukite į priekį tol, kol adata atsiders kairėje pusėje. Ji turėtų perdruti tik medžiagos užlenkimą (3). Jei taip nėra, atitinkamai pareguliuokite dygsnio plotį. Sureguliuokite kreipiklį, pasukdami rankenėlę (1) taip, kad kreipiklis remtųsi į užlenkimą (2).



3. Siūkite lėtai, atsargiai kreipdami medžiagą išilgai kreipiklio krašto. Apverskite medžiagą. Paveikslėlyje rodomi siuvimo rezultatai.

- ① Paslėptos siūlės blogoji pusė.
- ② Paslėptos siūlės priekinė pusė.

Sagų kilpų siuvimas

PASTABA

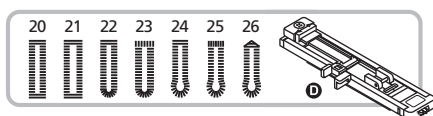
Sagų kilpas galima pritaikyti pagal sagų dydį.

PASTABA

Tam, kad sagų kilpos tamprioje arba plonoje medžiagoje gražiau atrodytų, jas darant rekomenduojama naudoti stabilizuojančią/papildomą medžiagą. Viršutinio siūlo įtempimą šiek tiek sumažinkite siūlo įtempimo reguliatoriumi.

PASTABA

Bandomajam siuvimui naudokite tokį patį audinį kaip ir siuvimo projektas ir iš anksto atlikite siuvimo testą.



Naudokite sagų kilpų pėdelę.

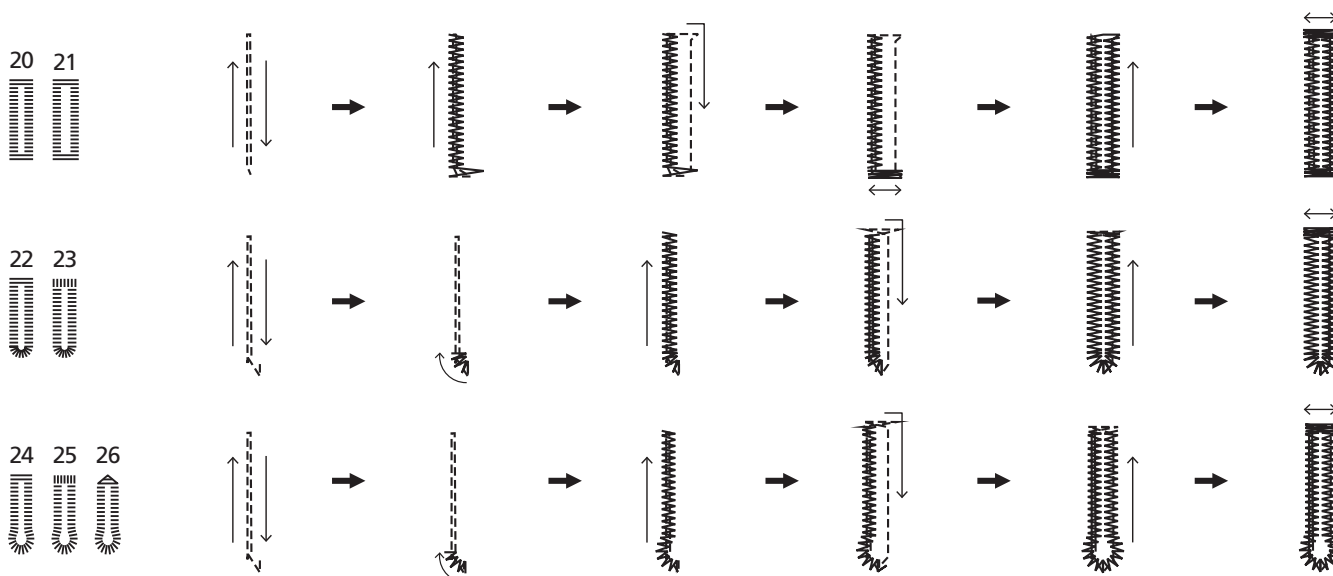
Naudokite:

- Dygsniai 20/21/22 plonai arba vidutinio storio medžiagai
- Dygsnis 23, skirtas tvirtoms sagų skylutėms su vertikaliomis juostos siūlėmis
- Dygsniai 24/25 naudojami kostiumams ir paltams
- Dygsnis 26 džinsams arba kelnėms

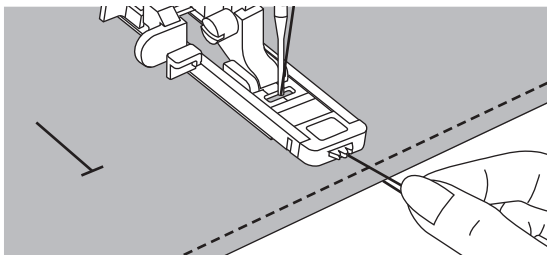
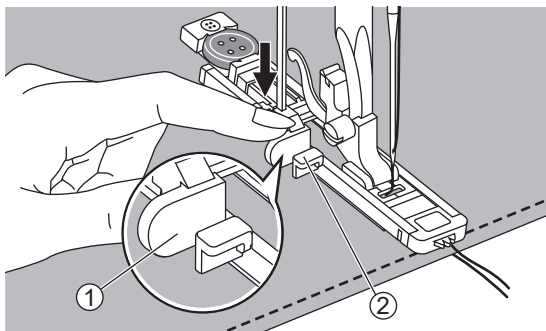
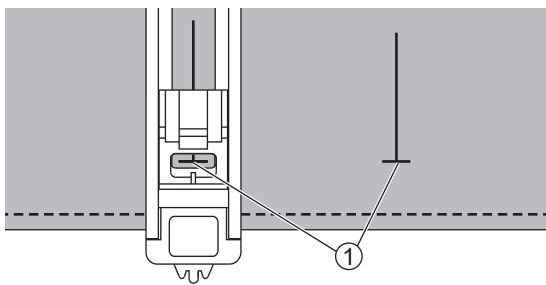
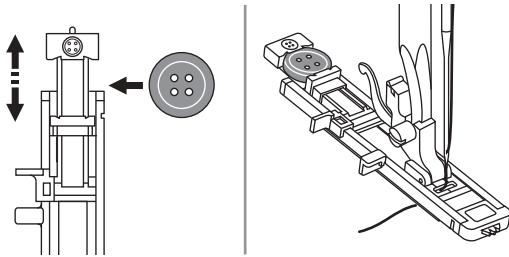
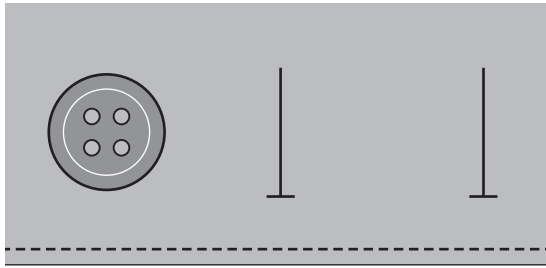
Sagų kilpos siuvamos nuo spaudimo pėdelės priekio link galo.

PASTABA

Sagų kilpos siuvamos nuo spaudimo pėdelės priekio link galo.



❖ **Sagų kilpų siuvimas neelastinėse medžiagose:**



1. Ant medžiagos pažymėkite sagos kilpos padėtį.

PASTABA

Didžiausias sagos kilpos ilgis yra 3 cm. (Sudėjus sagos skersmenį ir storį). Sagos kilpos dydis nustatomas pagal į sagos laikiklį įdėtą sagą.

2. Patraukite sagos laikiklį į galą ir įdėkite į jį sagą. Pastumkite sagos laikiklį atgal, kad saga tvirtai laikytųsi. Uždėkite sagų kilpų pėdelę.

PASTABA

Ištraukite siūlą per spaudimo pėdelės angą, kad jis būtų po spaudimo pėdele.

3. Padėkite audinį po spaudimo pėdele taip, kad centrinė spaudimo pėdelės žymė ① susilygintų su nubrėžta sagos skylutės linija. Pasirinkite sagų kilpų dygsnį. Nustatykite dygsnio plotį ir ilgį (priklausomai nuo pageidaujamo kilpos šonų pločio ir tankumo).

4. Iki pat galo nuleiskite sagų kilpų svirtelę ①.

PASTABA

Ji turi būti už laikiklio ② ant sagų kilpelės pėdelės.

5. Šiek tiek prilaikydami viršutinio siūlo galą, pradėkite siūti. Tvirtai laikykite abu siūlus.

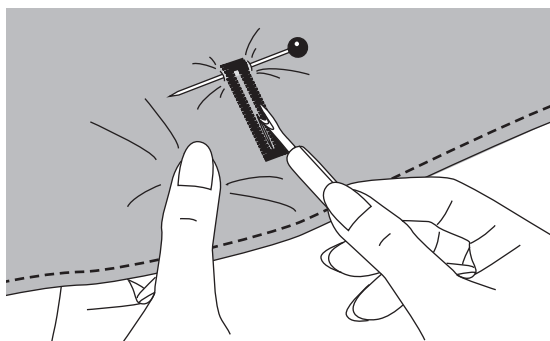
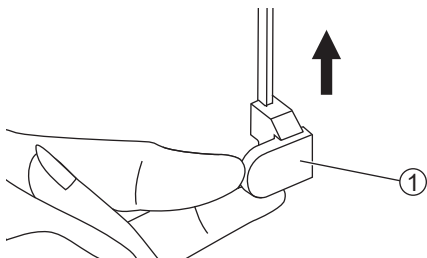
PASTABA

Švelniai ranka paduokite medžiagą. Po to, kai sagos kilpa bus pasiūta, prieš sustodama siuvimo mašina automatiškai atliks kelis sutvirtinančius dygsnius.

6. Pakelkite spaudimo pėdelę ir nupjaukite siūlą.

PASTABA

Norėdami dar kartą siūti per tą pačią sagos kilpelę, pakelkite spaudimo pėdelę. (Grąžinama į pradinę padėtį).



7. Pasiuvę sagos kilpą, pakelkite sagų kilpų svirtelę ① kiek tik eina.

8. Naudokite siūlės ardiklį, kad atidarytumėte sagos kilputės centrą.

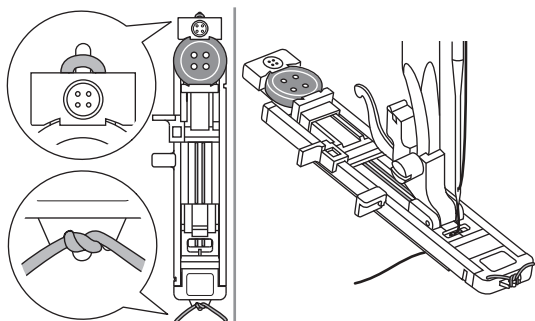
⚠ **ĮSPĖJIMAS**

Pjaudami sagos kilpą siūlių ardikliu, nelaikykite rankų pjovimo kryptimi, nes galite susižeisti.

PASTABA

Būkite atsargūs, kad netyčia neįsirežtumėte į juostos spynelę. Kilpos galus perverkite smeigtukais, kad neprakirtumėte per daug.

❖ Sagų kilpų siuvimas elastinėse medžiagose:



PASTABA

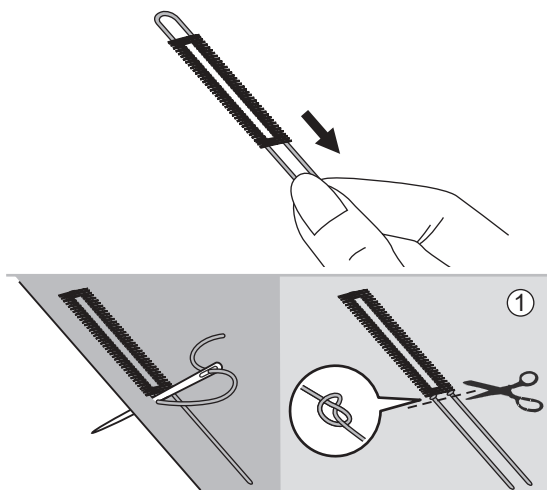
Rekomenduojama siuvant po medžiaga pakišti stabilizuojantį pagrindą.

1. Užkabinkite apkabos siūlą (tvirtą siūlą arba laidą) prie sagų kilpos pėdelės galo.
2. Virvelės galus atveskite į pėdelės priekį, įkiškite į griovelius ir laikinai juos ten suriškite.
3. Pakelkite dviejų žingsnių spaudimo pėdelės kėliklį (22) ir pradėkite siuvimą.

PASTABA

Nustatykite virvelės skersmenį atitinkantį dygsnio plotį.

4. Kai siuvimas baigtas, švelniai patraukite virvelę, kad neliktų laisvumo.
5. Įverkite siūlo galus į didesnę rankinę adatą. Patraukite galus į audinio galą ir suriškite juos prieš nupjaudami likutį ①.

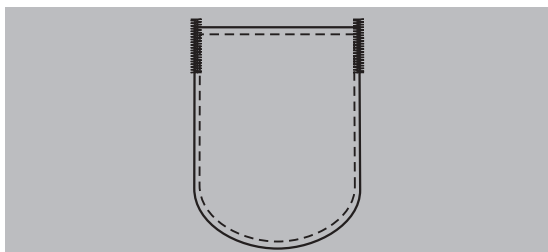
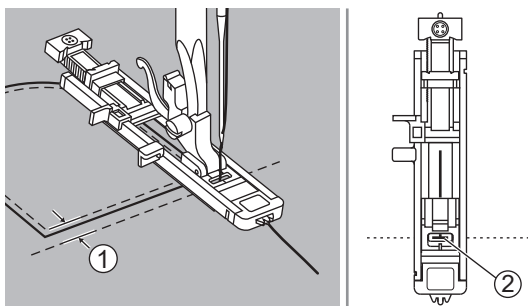
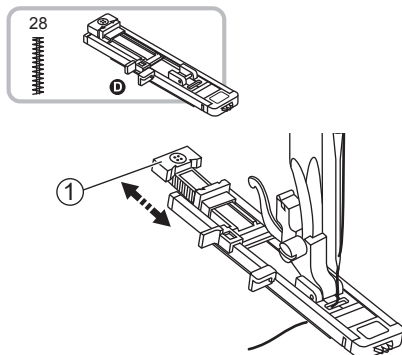


Sustiprinančios siūlės

Užtvirtinimo dygsnis naudojamas sustiprinti įtemptus taškus, pvz., kišenių kampus ir angas.

PASTABA

Rekomenduojama siuvant po medžiaga pakišti stabilizuojantį pagrindą.

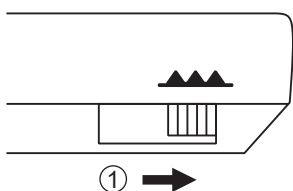
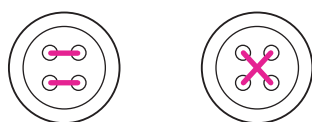
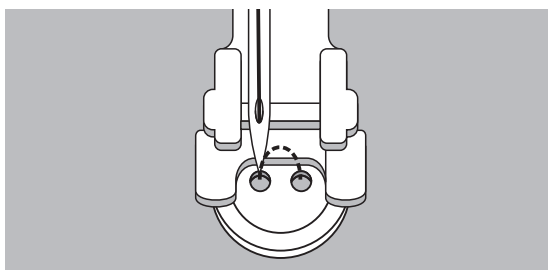
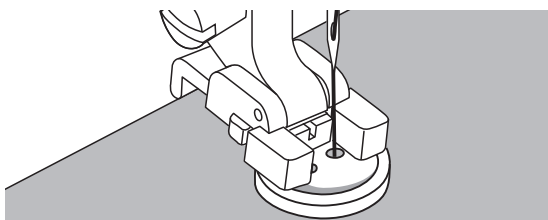
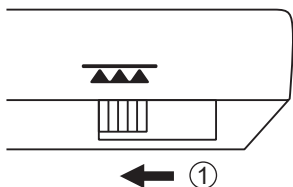
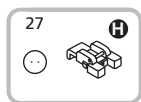


Naudokite sagų kilpų pėdelę (h)

1. Ištraukite sagų laikiklio plokštę ① ir nustatykite norimą ilgį. Nustatykite dygsnio plotį ir ilgį (priklausomai nuo pageidaujamo kilpos šonų pločio ir tankumo).
2. Uždėkite sagų kilpų pėdelę. Ištraukite siūlą per spaudimo pėdelės angą, kad jis būtų po spaudimo pėdele.
3. Medžiagą sulygiuokite taip, kad adata būtų 2 mm ① atstumu iki siuvimo pradžios taško ①; tada nuleiskite dviejų žingsnių spaudimo pėdelės kėliklį.
4. Iki pat galo nuleiskite sagų kilpų svirtelę (1). Ji turi būti už laikiklio ② ant sagų kilpelės pėdelės.
5. Šiek tiek prilaikydami viršutinio siūlo galą, pradėkite siūti. Siuvami užtvirtinimo dygsniai.

Sagų siuvimas

Siuvimo mašina galima įsiūti sagas. Galite įsiūti sagas, turinčias 2 arba 4 skyles.



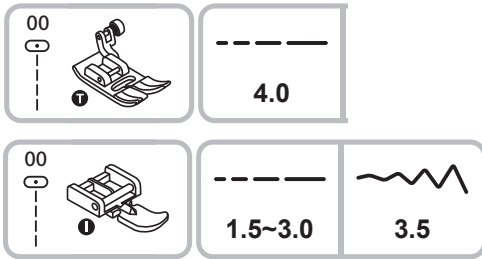
Naudokite sagų įsiuvimo pėdelę (f)

1. Pastumkite padavimo gerklės svirtelę į ① poziciją kad nuleistumėte padavimo gerklę.
2. Ruošiamą audinį padėkite po pėdele ir sagą padėkite norimoje vietoje. Tada nuleiskite pėdelę.
3. Pasirinkite sagų siuvimo dygsnį ir dygsnio plotį nustatykite priklausomai nuo atstumo tarp dviejų sagos skylių.
4. Pasukite rankinį ratuką (25) ir patikrinkite, ar adata tinkamai įlenda į sagos kairiąją ir dešiniąją skylę.
5. Jei saga turi 4 skyles, pirmiausia siūkite per dvi priekines skyles, pastumkite siuvinį į priekį, o tada siūkite per dvi galines skyles, kaip parodyta paveikslėlyje kairėje. Arba galite siūti sagų siuvimo siūlą skersai, kaip parodyta iliustracijoje dešinėje. Baigę darbą, perkelti padavimo gerklės svirtelę į pakeltą padavimo gerklės žymę.

PASTABA

Padavimo gerklė gali būti pakeliama tik sukant rankinį ratuką!

Užtrauktuko siuvimas



Naudokite universalią spaudimo pėdelę (a) ir užtrauktuko pėdelę (b).

PASTABA

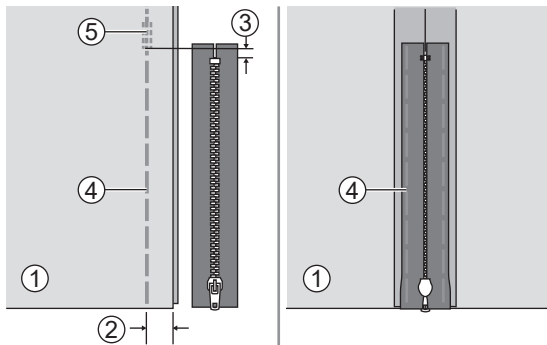
Užtrauktuko pėdelę galima sureguliuoti taip, kad būtų galima siūti iš abiejų užtrauktuko pusių. Pėdelės kraštas nukreipia užtrauktuką taip, kad jis būtų siuvas tiesiai.

PASTABA

Užtrauktuko pėdelę naudokite tik siuvimui tiesiais dygsniais. Pasirinkus kitus šablonus, adata gali atsitrekti į spaudimo pėdelę ir sulūžti.

PASTABA

Pasirūpinkite, kad siuvant adata neliestų užtrauktuko, nes dėl to ji gali sulinkti ar sulūžti.



❖ Centrinio užtrauktuko siuvimas:

1. Pasiruošimas

- Įdėkite universalią spaudimo pėdelę (a).
- Dešiniąsias audinio puses uždėkite vieną ant kitos ir prisūkite prie užtrauktuko galo, palikdami apytiksliai 2 cm siūlės tarpus. Užfiksukite siūlę keliomis fiksavimo siūlėmis. Užtrauktuko atsidarymo srityje siūlę siūkite mažesniu nei 2 siūlo įtempimu ir maksimaliu dygsnio ilgiu. Atlenkite siūlės užleidimus. Gerąją pusę žemyn uždėkite užtrauktuką ant siūlės užleidimų taip, kad užtrauktuko danteliai būtų prie pat siūlės linijos. Pridygsniuokite užtrauktuko juostą prie audinio, kad jis neslystų.

- ① Audinio blogoji pusė (kairioji)
- ② 2 cm siūlės paklaida
- ③ 5 mm atstumas iki apatinio užtrauktuko galo
- ④ Apatinė siūlė
- ⑤ Fiksavimo siūlės

2. Užtrauktuko siuvimas:

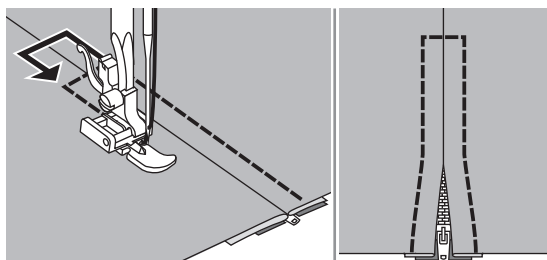
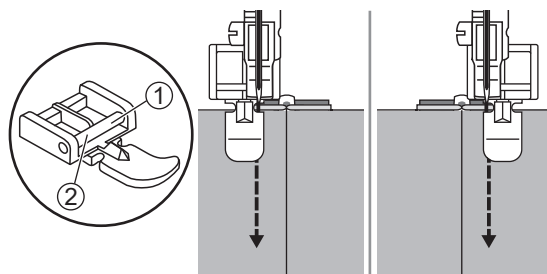
- Pritvirtinkite užtrauktuko pėdelę (b).

PASTABA

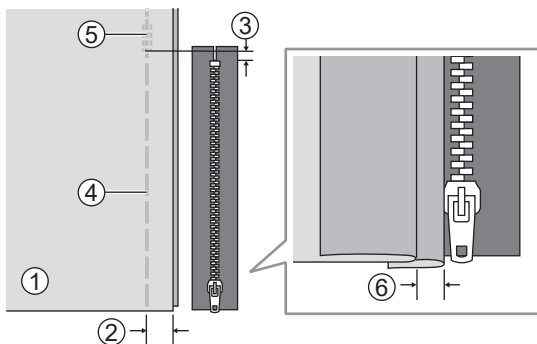
Prisiuvant kairę užtrauktuko pusę, laikiklyje užfiksukite spaudimo pėdelės skersinio tvirtinimo ① dešinę pusę. Prisiuvant dešinę užtrauktuko pusę, laikiklyje užfiksukite spaudimo pėdelės skersinio tvirtinimo ② kairiąją pusę.

PASTABA

Užtrauktukas neturėtų būti siuvas per abu medžiagos sluoksnius!



- Užtrauktuko apdygsniavimas Pašalinkite dygsniavimo siūlės ir paspauskite siuvimo detalę.

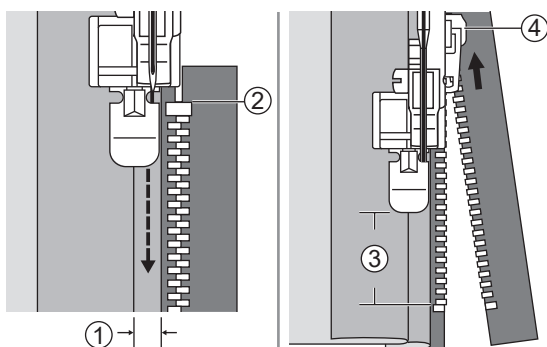


❖ Paslėpto užtrauktuko siuvimas vienoje pusėje:

1. Pasiruošimas

1. Įdėkite universalią spaudimo pėdelę (a).
2. Dešiniąsias audinio puses uždėkite vieną ant kitos ir prisūkite prie užtrauktuko galo, palikdami apytiksliai 2 cm siūlės tarpus. Užfiksukite siūlę keliomis fiksavimo siūlėmis. Užtrauktuko atsidarymo srityje siūlę siūkite mažesniu nei 2 siūlo įtempimu ir maksimaliu dygsnio ilgiu. Vieną siūlės užleidimą atlenkite į kairę. Kitą užleidimą užlenkite į dešinę, kad pasidarytų 3 mm pločio užlenkimas.

- ① Audinio blogoji pusė
- ② 2 cm siūlės paklaida
- ③ 5 mm atstumas iki apatinio užtrauktuko galo
- ④ Apatinė siūlė
- ⑤ Fiksavimo siūlės
- ⑥ 3 mm pločio užlenkimas



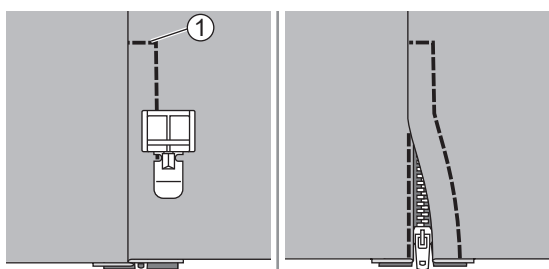
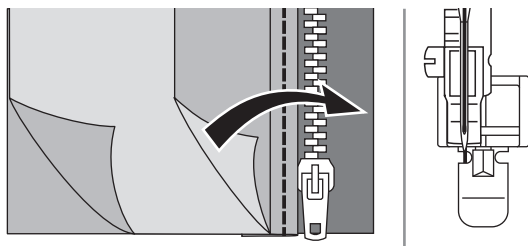
2. Užtrauktuko siuvimas:

1. Pritvirtinkite užtrauktuko pėdelę.

PASTABA

Norėdami siūti kairėje užtrauktuko pusėje, užtrauktuko pėdelę pritvirtinkite dešiniuoju skersiniu.

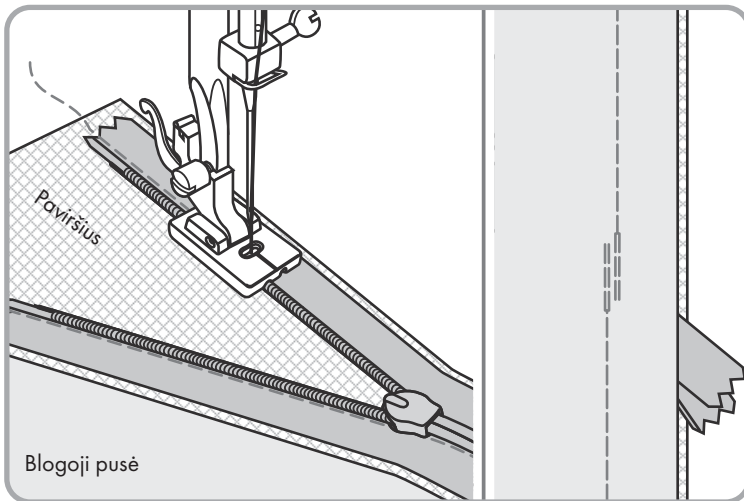
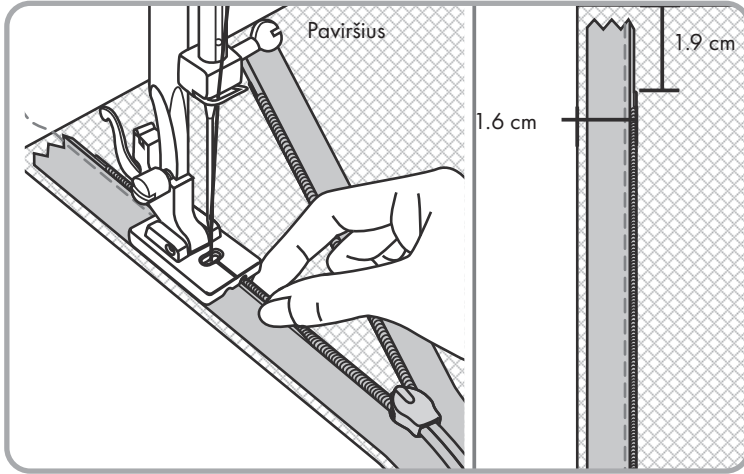
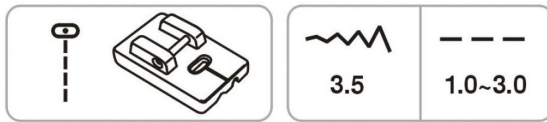
2. Užtrauktuką prisūkite prie audinio ① su 3 mm užleidimu, pradėdami nuo užtrauktuko apačios ②. Sustabdykite siuvimo mašiną, likus maždaug 5 cm nuo užtrauktuko viršaus ③. Nuleiskite adatą į audinį ir pakelkite dviejų žingsnių spaudimo pėdelės kėliklį (22). Atitraukite užtrauktuką ④ ir tęskite siuvimą.
3. Išverskite siūvinį į gerąją pusę. Norėdami siūti dešinėje užtrauktuko pusėje, užtrauktuko pėdelę pritvirtinkite kairiuoju skersiniu.



4. Siūkite skersai per apačią ①, tada susiūkite dešinę užtrauktuko pusę iki maždaug 5 cm iki galo. Išardykite daigstymo siūlą ir atitraukite užtrauktuką. Pabaikite siūti siūlę.

❖ Paslėptas užtrauktukas

Paslėpto užtrauktuko pėdelė leidžia nepastebimai apjungti sijonus, sukneles ir įvairius drabužius bei aksesuarus.



Naudokite paslėpto užtrauktuko pėdelę (g).

1. Įdėkite paslėpto užtrauktuko pėdelę (g).

PASTABA

Įsitinkinkite, kad adata yra vienoje linijoje su centrine žyma.

PASTABA

Siūdami užtrauktuką būtinai naudokite stabilizuojančią medžiagą.

2. Padėkite atsegtą užtrauktuką priekine dalimi į apačią dešinėje medžiagos pusėje.
3. Prisekite užtrauktuką taip, kad siūlės linijos ritė būtų 1,6 cm, o viršutinis kraštas – 1,9 cm žemiau nukirpto audinio krašto.
4. Dešiniajam pėdelės grioveliiui esant virš ringės, dygsniuokite užtrauktuką, kol pėdelė pasieks slinktuką.

PASTABA

Adatas ištraukite palaipsniui.

5. Užfiksukite siūlę pabaigoje keliomis fiksavimo siūlėmis.

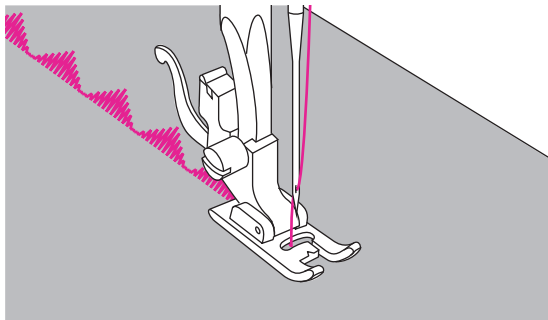
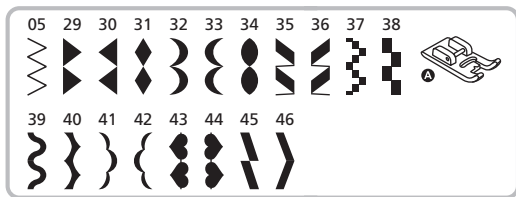
6. Norėdami pritvirtinti kitą užtrauktuko pusę, tą pusę uždėkite blogoja puse taip, kad siūlės linijos ritė būtų 1,6 cm, o viršutinis kraštas – 1,9 cm žemiau nukirpto audinio krašto. Tada prismeikite su smeigtukais.

PASTABA

Įsitinkinkite, kad užtrauktukas apačioje nesusisukęs.

7. Naudodamiesi kairiuoju pėdelės grioveliiu įsitinkinkite, kad centrinė žyma vis dar sulygiuota su adata ir siūle, kaip tai darėte anksčiau.
8. Užtraukite užtrauktuką.
9. Padėkite užtrauktuką po dešiniuoju pėdelės grioveliiu, kaip parodyta.
10. Prismeikite siūlę žemiau tos vietos, kur užtrauktukas atsise-ga.
11. Užlenkite užtrauktuko galą, kad jis netrukdytų, ir švelniai rankomis nuleiskite adatą į kairę virš paskutinės siūlės.
12. Dygsniuokite siūlę maždaug 5 cm kaip parodyta.
13. Uždėkite universalią spaudimo pėdelę ir užbaikite siūlę.
14. Užtrauktuko gale prisiūkite apie 2,5 cm užtrauktuko juostos kaip siūlės tarpą.

Satininis dygsniavimas



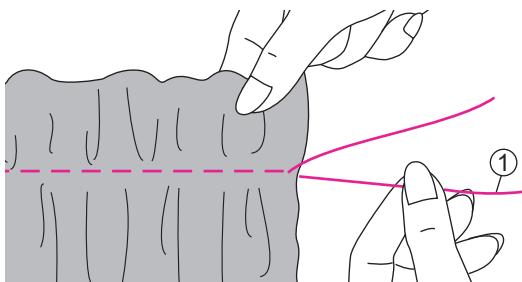
- Satininio dygsniavimo pėdelę naudokite satininiams ir dekoratyviniams dygsniams siūti.
- Siuvant labai ploną medžiagą, rekomenduojama po medžiaga pakišti stabilizuojantį pagrindą.
- Satininio dygsniavimo pėdelės kitoje pusėje yra griovelis, leidžiantis lengvai pralįsti tankiems dygsniams.

Įdėkite satininio dygsniavimo pėdelę (e).

Norėdami siūti satininį ar dekoratyvinį dygsnį, galite reguliuoti dygsnio ilgį ir plotį. Pasirinktus nustatymus pirmiausia išbandykite ant medžiagos skiautės, kol gausite norimą rezultatą.

Raukimas

Idealiai tinka drabužiams ir namų puošybai. Geriausia rinktis siuvant ploną arba vidutinio storio medžiagą.

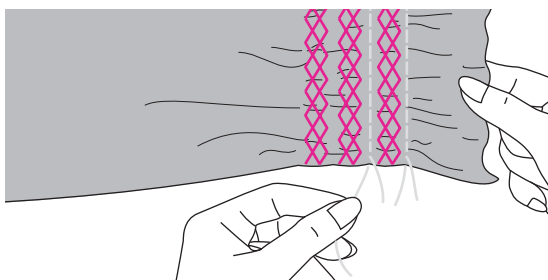
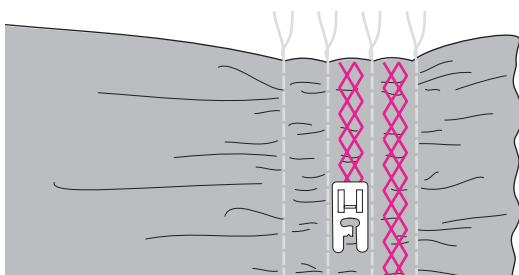
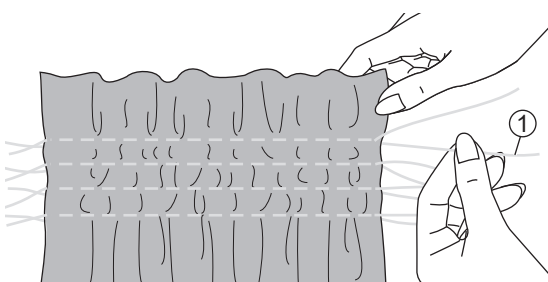
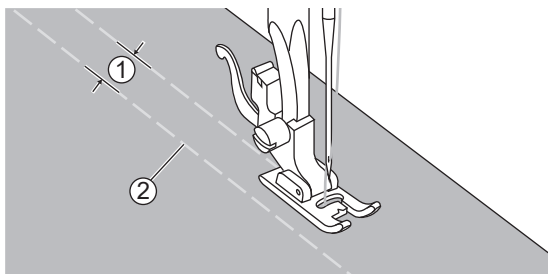
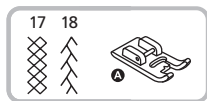


Naudokite universalią spaudimo pėdelę (a).

1. Prieš siūdami patikrinkite, ar viršutinis ir apatinis ritės siūlas ištrauktas maždaug 5 cm. Daugiau informacijos žr. skyriuje „Apatinio siūlo ištraukimas“.
2. Nustatykite siūlo įtempimą į žemiau nei 2. Nusiūkite vieną ar keletą tiesaus dygsniavimo siūlių.
3. Patraukite apatinį siūlą (1) ir tolygiai paskirstykite klostes. Užfiksuokite siūlus kitoje pusėje.

Raukiniai

Dekoratyviniai dygsniai su klostelėmis vadinami „raukiniais“. Raukiniai naudojami palaidinių priekiu arba rankogaliams puošti. Šis dygsnis medžiagai prideda tekstūros ir elastingumo.

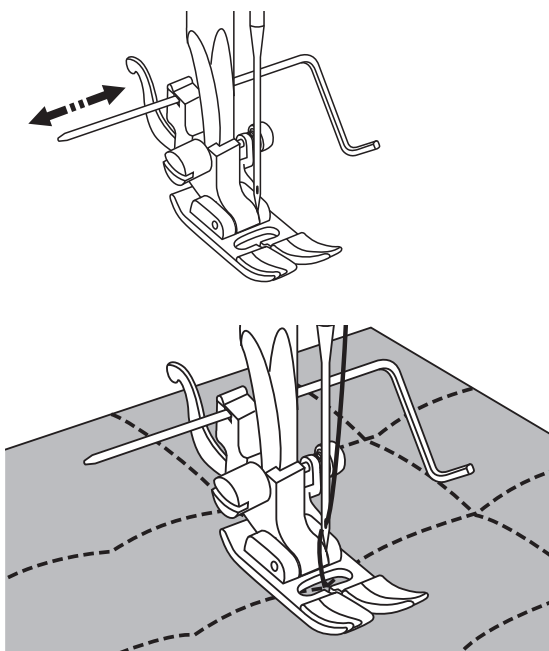


Naudokite satininio dygsniavimo pėdelę (e).

1. Padidinkite dygsnio ilgį iki maksimalaus, nustatykite siūlų įtempimą žemiau 2 ir siūkite lygiagrečias dygsniavimo siūles ② 1 cm atstumu ① išilgai raukinių srities.
2. Suriškite siūlus vienoje pusėje.
Patraukite apatinį siūlą ① ir tolygiai paskirstykite klosteles. Užfiksuokite siūlus kitoje pusėje.
3. Sumažinkite siūlo įtempimą ir, jei reikia, dekoratyvine siūle atsūkite tarpsnius tarp tiesių dygsniavimo siūlių.
4. Išardykite daigstymo dygsnius.

Dygsniavimas, medžiagos dalių susiuvimas ir skiautinių siuvimas

Kelių medžiagos sluoksniaavimas, kai sujungiamas viršutinis ir apatinis sluoksnis, vadinamas „Dygsniavimu“. Įprastai viršutinis sluoksnis suformuojamas tarpusavyje sujungiant kelias geometrines figūras.



❖ Dygsniavimas:

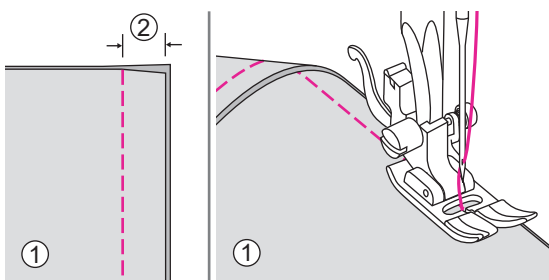
- Naudokite universalią spaudimo pėdelę (a) su siūlės/apsiuvo kreipikliu.
- Naudokite siūlės/apsiuvo kreipiklį (p).

1. Uždėkite siūlo/apsiuvo kreiptuvą prie spaudimo pėdelės laikiklio ir nustatykite norimą atstumą.

2. Nusiūkite pirmą eilę. Toliau stumkite medžiagą ir siūkite kitas eilutes.

PASTABA

naudokite siūlės/apsiuvo kreipiklį, kad lengviau orientuotumėtės pagal ankstesnę dygsnių eilutę.



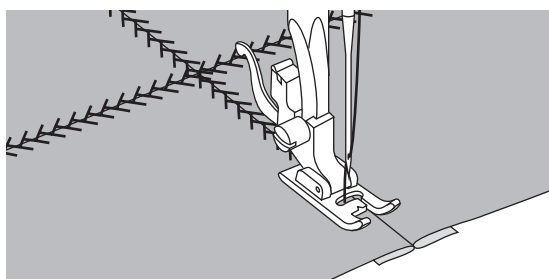
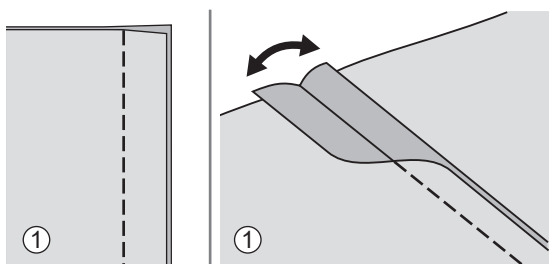
❖ Medžiagos dalių susiuvimas:

Naudokite universalią spaudimo pėdelę (a)

Sudėkite kartu dvi medžiagos dalis gerąja puse į viršų viena ant kitos ① ir susiūkite tiesiu dygsniu. Medžiagos dalis susiūkite padarydami 5 mm užleidimą ②.

PASTABA

Siuvant spaudimo pėdelės šonas turi lygiuotis su medžiagos kraštu.



❖ **Skiautinių siuvimas:**

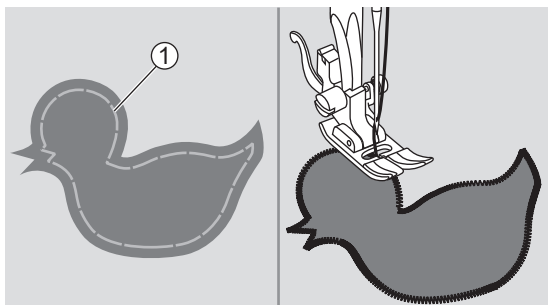
Naudokite universalią spaudimo pėdelę (a) ir satininio dygsnia-
vimo pėdelę (e).

1. Sudėkite abu audinius, dešines puses, ir susiūkite kraštus
taip, kad audinio nugarėlė ① būtų nukreipta į viršų.
Atlenkite siūlės užleidimus ir prispauskite.
2. Dirbkite su priekine medžiagos puse. Padėję siuvinį gerąja
puse į viršų, spaudimo pėdelę nuleiskite taip, kad jos vidu-
rys būtų ant sujungtų dalių siūlės linijos ir susiūkite.

Aplikacija

PASTABA

Galite sukurti aplikaciją, iš kitos medžiagos iškirpdami tam tikros formos gabalėlį ir panaudodami jį kaip papuošimą.

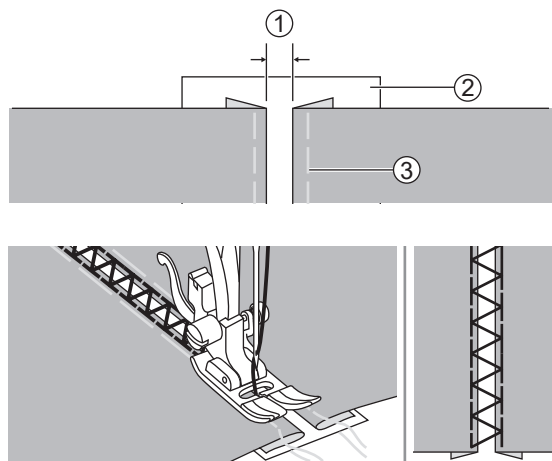
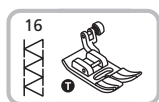


Naudokite universalią spaudimo pėdelę (a).

1. Iškirpkite norimą dizainą ir pridaigstykite jį prie medžiagos ①.
Lėtai siūkite aplink aplikacijos kraštą.
Nukirpkite atliekamą medžiagą. Būkite atsargūs, kad neįkirptumėte dygsnių. Išardykite daigstymo dygsnius.

Peltakiai

Dygsnis, suformuojamas perpinant siūlus, tarp jų paliekant tarpelius, vadinamas peltakiu. Jis naudojamas palaidinėms ir vaikų drabužiams. Šis dygsnis atrodo puoškiau, kai naudojamas storesnis siūlas.

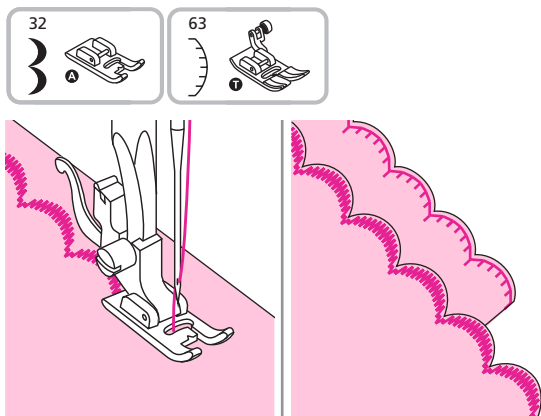


Naudokite universalią spaudimo pėdelę (a).

1. Sulygiuokite audinio dalių kraštus 4 mm atstumu viena nuo kitos ① ir pridygsniuokite ③ prie ant vandenyje tirpios vilnos ②.
2. Pėdelės vidurį sulygiuokite su abiejų atlenktų dalių viduriu ir pradėkite siūti. Vandenyje tirpi vilna ištirps plaunant.

Siūlė „kriauklelė“

Pasikartojantis bangelės dygsnis, atrodantis kaip kriauklelės, vadinamas „kriauklele“. Jis naudojamas palaidinių apykaklėms ir mezginių kraštams puošti.



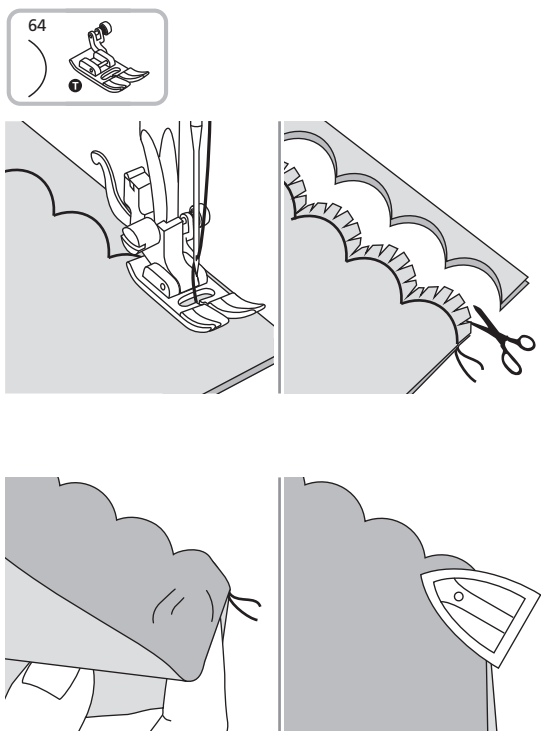
Naudokite satininio dygsniavimo spaudimo pėdelę (e) ir universalią spaudimo pėdelę (a).

1. Dygsniuokite palei medžiagos kraštą, tačiau stenkitės nesiūti tiesiai ant jo.
2. Nukirpkite medžiagą arti siūlių. Darykite tai atsargiai, kad neįkirptumėte siūlių.

PASTABA

Norėdami pasiekti geresnių rezultatų, prieš siuvimą apipurškite medžiagą skystu krakmolu ir prilyginkite karštu lygintuvu.

Apsiuvas kriauklele



Naudokite universalią spaudimo pėdelę (a).

1. Sulenkite audinį gerąja puse. Siūkite per sulentą kraštą.
2. Apkirpkite audinį išilgai apsiuvo, palikdami 3 mm vietos apsiuvai ir nukirpkite šį kraštelį.
3. Išverskite audinį, prispauskite lenktą kraštelį į išorę iki paviršiaus ir išlyginkite.

⚠️ ĮSPĖJIMAS!

Prieš atlikdami kokius nors priežiūros darbus, ištraukite laidą iš elektros lizdo, kad išvengtumėte sužalojimų arba elektros šoko.

Mašinos paviršiaus valymas**PASTABA**

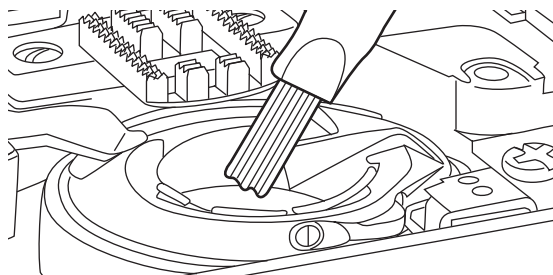
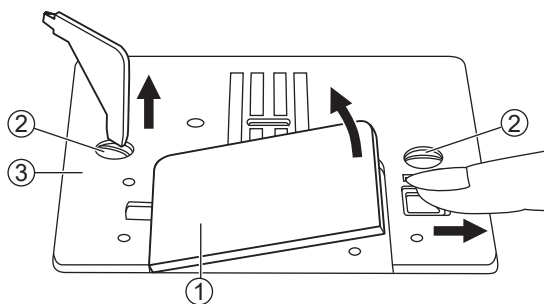
Nenaudokite jokio organinio tirpiklio arba valiklio.

Išvalykite siuvimo mašiną, jei siuvimo mašinos paviršius yra nešvarus:

1. Nuvalykite siuvimo mašiną švelniu skudurėliu, suvilgytu švelniu plovikliu ir kruopščiai išgręžtu.
2. Nuvalę tokiu būdu, siuvimo mašinos paviršių dar nušluostykite sausa šluoste.

Kilpelės, ritės dėklo ir padavimo padelio valymas

Šaudyklėje susikaupę pūkeliai ir siūlų kilpelės gali daryti neigiamą įtaką sklandžiam mašinos veikimui. Siuvimo mechanizmą reguliariai tikrinkite ir prireikus išvalykite.



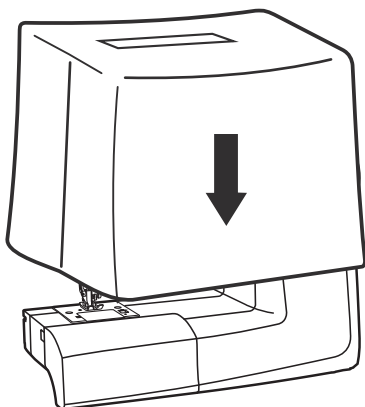
Kilpelės, ritės dėklo ir padavimo padelio valymas

1. Išimkite adatą, nuimkite spaudimo pėdelę ir spaudimo pėdelės laikiklį.
2. Nuimkite ritės dengiamąjį gaubtelį (1) ir išimkite ritę.
3. L formos atsuktuvu (l) nuimkite adatos plokštelės (2) varžtus.
4. Nuimkite adatos plokštelę (3).
5. Nuvalykite kilpą, padavimo gerklę ir ritės dėklą, naudodami pridėtą siūlių ardiklį/šepetėlį (i).

PASTABA

taip pat jiems nuvalyti naudokite minkštą ir sausą šluostę.

6. Atlikite 1–4 veiksmus atvirkštine tvarka ir sumontuokite nuimtas dalis.

Laikymas

- Jei siuvimo mašinos nenaudojate, visada ištraukite maitinimo laidą iš elektros lizdo.
- Naudokite pridėtą uždangalą nuo dulkių.
- Siuvimo mašiną laikykite sausoje vietoje, kurios negali pasiekti vaikai.
- Jei siuvimo mašina nebus naudojama ilgesnį laiką, ją reikia apsaugoti nuo dulkių, purvo ir drėgmės.

Įspėjamieji tonai

Įspėjamieji tonai	Priežastis	Sprendimas
Vienas trumpas garsinis signalas.	Tinkama funkcija.	-
Trys trumpi pyptelėjimai, paspaudus mygtuką.	<ol style="list-style-type: none"> 1. Netinkamas mygtukų veikimas. 2. Siūlo ritė pilna arba siuvimo mašina susto-ja, kol ritės vyniotuvo velenas vis dar yra tinkamoje padėtyje. 	<ol style="list-style-type: none"> 1. Patikrinkite, ar spaudžiate tinkamą mygtuką ir atliekate reikiamus veiksmus. 2. Paspauskite ritės vyniotuvo veleną (17) atgal į kairiąją padėtį.
Trys trumpi garsiniai signalai.	<ol style="list-style-type: none"> 1. Siuvimo mašina turi problemą ir negali siūti. Gali būti, kad siūlas susipainiojęs arba susisukęs ir rankinio ratuko (25) negalima pajudinti. 	<ol style="list-style-type: none"> 1. Tokiu atveju sprendimams žiūrėkite „Trikčių šalinimo vadovas“.

Trikčių šalinimo vadovas

Problema	Priežastis	Sprendimas
Viršutinio siūlo nutraukimas	<ol style="list-style-type: none"> 1. Siūlai neteisingai įvesti į mašiną. 2. Per didelis siūlo įtempimas. 3. Siūlas per storas adatas. 4. Adata netinkamai įdėta. 5. Siūlas apsivyniojo aplink ritės sukimo ašį (17). 6. Adata yra sugadinta. 	<ol style="list-style-type: none"> 1. reikalingas pakartotinas siūlo įvėrimas. 2. Sumažinkite siūlo įtempimą (3). 3. Pasirinkite didesnę adatą. 4. Išimkite ir iš naujo įstatykite adatą (plokščiaja puse atgal). 5. Išimkite ritę (g) ir nuvyniokite siūlą. 6. Pakeiskite adatą.
Nutrūksta apatinis siūlas	<ol style="list-style-type: none"> 1. Apatinė siūlo ritė netinkamai įdėta į ritės dėklą. 2. Apatinis siūlas neteisingai įvertas. 	<ol style="list-style-type: none"> 1. Teisingai įdėkite apatinio siūlo ritę. 2. dar kartą įverkite apatinį siūlą
Praleidžiami dygsniai	<ol style="list-style-type: none"> 1. Adata netinkamai įdėta. 2. Adata yra sugadinta. 3. Naudojama netinkamo dydžio adata. 4. Uždėta netinkama spaudimo pėdelė. 	<ol style="list-style-type: none"> 1. Išimkite ir iš naujo įstatykite adatą (plokščiaja puse atgal). 2. Pakeiskite adatą. 3. Pasirinkite siūlams ir medžiagai tinkančią adatos išmierą. 4. Pasirinkite tinkamą spaudimo pėdelę.
Adata sulūžta	<ol style="list-style-type: none"> 1. Adata yra sugadinta. 2. Adata netinkamai įstatyta. 3. Medžiaga per stora/ netinkamo dydžio adata. 4. Uždėta netinkama spaudimo pėdelė. 	<ol style="list-style-type: none"> 1. Pakeiskite adatą. 2. Tinkamai įstatykite adatą (plokščiaja puse atgal). 3. Pasirinkite siūlams ir medžiagai tinkančią adatos išmierą. 4. Pasirinkite tinkamą spaudimo pėdelę.
Laisvi dygsniai	<ol style="list-style-type: none"> 1. Siūlai neteisingai įverti į siuvimo mašiną. 2. Apatinis siūlas netinkamai įvertas. 3. Netinkamas adatos/ medžiagos/ siūlų derinys. 4. Neteisingas siūlo įtempimas. 	<ol style="list-style-type: none"> 1. Tinkamai įverkite siuvimo mašinos siūlus. 2. Teisingai įverkite apatinį siūlą. 3. Adatos dydis turi tiktai medžiagai ir siūlui. 4. Pakoreguokite siūlo įtempimą.
Siūlės susijungia arba susitraukia	<ol style="list-style-type: none"> 1. Adata per stora medžiagai. 2. Apatinis siūlas netinkamai įvertas. 3. Siuvant medžiaga buvo ištraukta. 	<ol style="list-style-type: none"> 1. Pasirinkite plonesnę adatą. 2. Teisingai įverkite apatinį siūlą. 3. Plonai arba tampriai tekstilėi naudokite tinkamą pagrindą.
Nepastovūs dygsniai Nepastovus padavimas	<ol style="list-style-type: none"> 1. Siūlas per silpnas. 2. Apatinė siūlo ritė netinkamai įdėta į ritės dėklą. 3. Apatinis siūlas neteisingai įvertas. 4. Siuvant medžiaga buvo ištraukta. 	<ol style="list-style-type: none"> 1. Naudokite stipresnį siūlą. 2. Teisingai įdėkite ritę. 3. Teisingai įverkite apatinį siūlą. 4. Netraukite audinio. Jį siuvimo mašina turi automatiškai stumti.
Siuvimo mašina dirba garsiai ir šurkščiai	<ol style="list-style-type: none"> 1. Šaudyklėje arba adatos kilpelėje prisikaupė pūkelių arba alyvos. 2. Adata yra sugadinta. 3. Variklis nestipriai užia. 4. Siūlas įstrigo kilpelėje. 5. Padavimo gerklė apsinešė pūkeliais. 	<ol style="list-style-type: none"> 1. Išvalykite kilpelę ir padavimo dantelius. 2. Pakeiskite adatą. 3. Tai normalu. 4. Ištraukite viršutinį siūlą ir ritės korpusą, tada rankinį ratuką (25) pasukiokite pirmyn ir atgal. 5. Pašalinkite siūlų likučius.
Siuvimo mašina stringa.	<ol style="list-style-type: none"> 1. Siūlas įstrigo kilpelėje. 	<ol style="list-style-type: none"> 1. Pašalinkite viršutinį siūlą ir ritės korpusą. Pasukinėkite rankinį ratuką (25) pirmyn ir atgal ir pašalinkite siūlų likučius.

PASTABA

Jeigu gedimo pašalinti nepavyksta, kreipkitės į Klientų aptarnavimą.

PASTABA

Jei siuvant, siūlas įstrigo kilpos viduje ir adata sustoja. Jei tęssite siuvimą, siuvimo mašina automatiškai sustos dėl saugumo. Jei siuvimo mašina sustoja, pirmiausia išjunkite mašiną ir vėl įjunkite.

Elektros prietaisų pašalinimas



- Pavojingų defektų turinčius prietaisus nedelsdami išmeskite ir užtikrinkite, kad jais nebebūtų galima naudotis.
- Neišmeskite siuvimo mašinos kartu su įprastomis buitinėmis atliekomis.
- Šiam gaminiui taikoma 2012/19/EU.
- Pristatykite siuvimo mašiną į registruotą atliekų rūšiavimo įmonę arba vietos valdžios nustatytą atliekų rūšiavimo vietą.
- Paisykite galiojančių nuostatų. Jei dvejojate, pasitarkite su atliekas tvarkančia institucija.
- Visą pakavimo medžiagą išmeskite aplinkai nežalingu būdu.

Neišmeskite siuvimo mašinos transportavimo pakuotės. Jos gali prirėkti mašinai saugoti, tačiau ji ypač pravers, jei norėsite pristatyti siuvimo mašiną remontuoti. Dažniausiai mašinos yra apgadinamos jas transportuojant.

Pakuotės šalinimas

Neišmeskite siuvimo mašinos transportavimo pakuotės. Viena vertus, ji gali praversti siuvimo mašinai laikyti, bet ji ypač pravers, jei norėsite siuvimo mašiną siųsti remontui. Didžiausia žala yra padaroma transportavimo metu. Pakuotė yra pagaminta iš aplinkai nekenksmingų medžiagų ir kurias galima išmesti vietos rūšiavimo įmonėje. Pakuotė yra pagaminta iš aplinkai nekenksmingų medžiagų ir kurias galima išmesti vietos rūšiavimo įmonėje. Teisingai išmetant pakuotes ir pakuočių atliekas, padedate išvengti galimo pavojaus aplinkai ir sveikatai. Pavyzdžiui, šis perdirbimo simbolis žymi, kad šis daiktas ar medžiagų dalis tinkamas perdirbimui. Rūšiuodami atliekas atkreipkite dėmesį į žymėjimą ant pakavimo medžiagų, kai žymima santrumpomis (a) ir skaičiais (b) tokiomis reikšmėmis: 1 - 7: plastikas / 20 - 22: popierius ir kartonas / 80 - 98: mišrios Perdirbimas padeda sumažinti medžiagų sunaudojimą ir tausoti aplinką.

Atitikties pranešimai

Šis prietaisas atitinka galiojančių Europos ir nacionalinių direktyvų reikalavimus. Atitiktis buvo pateikta. Atitinkamas deklaracijas ir dokumentus galite gauti iš gamintojo.

Crown Technics GmbH garantija

Šiam įrenginiui suteikiama 3 metų garantija nuo įsigijimo datos. Esant šio įrenginio defektams, jūs turite teises įrenginio pardavėjo atžvilgiu. Šių teisių neapriboja toliau nurodyta garantija.

Garantijos sąlygos

Garantijos laikotarpis prasideda pirkimo dieną. Pirkimo kvitą laikykite saugioje vietoje. Jis reikalingas kaip įsigijimo įrodymas. Jei per trejus metus nuo šio įrenginio įsigijimo dienos atsiranda medžiagos ar gamybos defektas, mes savo nuožiūra nemokamai pataisysime arba pakeisime įrenginį arba grąžinsime pirkimo kainą. Ši garantinė paslauga reikalauja, kad per trejus metus būtų pateiktas sugedęs prietaisas ir pirkimo (čekio) dokumentas bei trumpas raštiškas aprašymas apie defekto pobūdį ir jo atsiradimo laiką.

Jei gedimui galioja mūsų garantija, jūs mainais gausite suremontuotą arba naują gaminį. Sutačius arba pakeitus įrenginį naujas garantinis laikotarpis neprasideda.

Garantinis laikotarpis ir įstatyme numatyti reikalavimai dėl defektų

Garantinis laikotarpis nepratęsiamas dėl garantijos. Ši sąlyga taip pat galioja keičiamoms ir suremontuotoms dalims. Apie visus įsigijimo metu esamus gaminio gedimus ir sutrikimus reikia informuoti iškart po išpakavimo. Remontas, atliktas pasibaigus garantiniam laikotarpiui, yra apmokestinamas.

Garantijos apimtis

Prietaisas buvo pagamintas pagal griežtas kokybės gaires ir sąžiningai išbandytas prieš pristatymą.

Garantija taikoma medžiagoms ir gamybos defektams. Ši garantija netaikoma prietaiso dalims, kurios paprastai susidėvi ir todėl gali būti laikomos susidėvinčiomis dalimis arba dėl pažeistų trapių dalių, pvz. jungikliai, baterijos ar dalys, pagamintos iš stiklo.

Garantija negalioja, jei įrenginys buvo sugadintas, netinkamai naudojamas arba prižiūrimas. Norint tinkamai naudoti prietaisą, reikia griežtai laikytis visų vartotojo vadove pateiktų nurodymų. Reikia vengti tikslų ir veiksmų, kurių nerekomenduojama arba apie kuriuos yra įspėta naudotojo vadove.

Gaminys skirtas tik asmeniniam, bet ne komerciniam naudojimui. Piktnaudžiavimas ir netinkamas elgesys, jėgos panaudojimas ir intervencijos, kurių neatliko mūsų įgijotais techninės priežiūros padalinys, panaikins garantiją.

Garantijų paraiškų tvarkymas

Kad jūsų reikalavimas galėtų būti greitai sureguliuotas, vadovaukitės toliau išdėstytais nurodymais:

- Kilus klausimams, kaip pirkimo įrodymą turėkite čekį ir prekės numerį (pvz., IAN 123456).
- Prekės numerį galite rasti ant įrenginio lentelės, ant įrenginio esančiame graviūroje, antraštiniame vartotojo vadovo puslapyje (kairėje apačioje) arba lipduke, esančiame įrenginio gale arba apačioje.
- Pasireiškus funkcijų ar kitokiems gedimams, visų pirma telefonu arba elektroniniu paštu kreipkitės į aptarnavimo skyrių, kuris nurodytas apačioje.
- Prietaisą, kuris buvo užfiksuotas kaip sugedęs, galite nemokamai išsiųsti nurodytu aptarnavimo adresu, pridėdami pirkimo įrodymą (čekį) ir nurodant, koks yra defektas ir kada jis atsirado.

Interneto svetainėje www.lidl-service.com galite parsisiųsti šias ir kitas naudojimo instrukcijas, vaizdo medžiagą bei programinę įrangą.

Šis QR kodas nukreips jus tiesiai į „Lidl“ paslaugų puslapį (www.lidl-service.com), o naudotojo vadovą galėsite atidaryti įvedę prekės numerį (IAN) 413627.



Aptarnavimo skyriaus numeris

Šios naudojimo ir saugos instrukcijos neapima visų galimų naudojimo būdų. Norėdami gauti daugiau informacijos arba jei kyla problemų, kurios šiose naudojimo instrukcijose ir saugos nurodymuose neaprašytos arba aprašytos nepakankamai išsamiai, kreipkitės šiuo aptarnavimo skyriaus numeriu: 00800 555 00 666 (nemokamas).

Išsaugokite naudojimo ir saugos instrukcijas ir perduokite jas vėlesniems naudotojams.

Aptarnavimo skyriaus adresas:

CROWN Aptarnavimo centras
teknihall Elektronik GmbH
Assar-Gabrielsson-Str. 11-13
DE-63128 Dietzenbach
VOKIETIJA

sewingguide-service-lt@teknihall.com

IAN 413627

Prieš siunčiant sugedusį įrenginį, susisiekite su mumis; mes taip pat mielai jums perskambinsime. Garantija galioja tik tuo atveju, jei sugedęs įrenginys atsiunčiamas kartu su kvito kopija. Siunčiamos neapmokėtos siuntos nepriimamos; prašykite grąžinimo kvito.

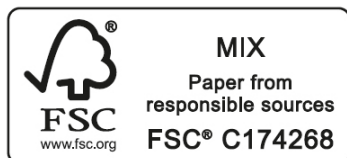
Kilus klausimams, kaip pirkimo įrodymą turėkite čekį ir prekės numerį (pvz., IAN 12345).

Gamintojas

Atkreipkite dėmesį, kad toliau nurodytas adresas nėra aptarnavimo skyriaus adresas. Pirmiausia, susisiekite su aptarnavimo centru, kuris nurodytas aukščiau.

Crown Technics GmbH
Turmstraße 4
DE-78467 Konstanz
VOKIETIJA

A			
Adatos, medžiagos ir siūlo pasirinkimas	20	Paslėpta siūlė	42
Adatos, medžiagos ir siūlo pasirinkimas	20	Paslėptas užtrauktukas	50
Adatos pakėlimo/nuleidimo mygtukas	11	Pastabos dėl garantijos ir aptarnavimo	61
Adatos įdėjimas	18	Peltakiai	55
Apatinio siūlo ištraukimas	28	Plonų medžiagų siuvimas	37
Apatinio siūlo pravedimas	22	Priedai	15
Aplikacija	55	Priežiūra	57
Aplinka, šalinimas, atitiktis	60	Priežiūra ir valymas	57
Apsiuvas kriauklele	56	R	
Aptarnavimo skyriaus numeris	62	Raukimas	51
Atbulinis siuvimas	36	Raukiniai	52
Atitikties pranešimai	60	Ritės įdėjimas su apatiniu siūlu	24
B		S	
Bendroji informacija apie siuvimą	29	Sagų kilpų siuvimas	43
D		Sagų siuvimas	47
Dalių aprašymas	9	Satininis dygsniavimas	51
Dviejų žingsnių spaudimo pėdelės kėliklio naudojimas	21	Saugos instrukcijų paaiškinimas	8
Dygsniavimas, medžiagos dalių susiuvimas ir skiautinių siuvimas	53	Saugos nurodymai	13
Dygsnio ilgio ir pločio keitimas	31	Siuvimo mašinos paviršiaus valymas	57
Dygsnio pasirinkimas	30	Siuvimo mašinos prijungimas prie maitinimo šaltinio	17
Dygsnių lentelė	30	Siuvimo mašinos veikimo greitis	22
Dygsnių sustiprinimas	46	Siuvimo pradžia	34
E		Siuvimo staliuko įdėjimas	17
Elastinis zigzago dygsnis	39	Siūlo vėrimas	25
Elastinės juostelės prisiuvimas prie medžiagos	40	Siūlo įtempimas	29
Elektros prietaisų pašalinimas	60	Siūlė „kriauklelė“	56
G		Skiautinių siuvimas	54
Grafinių simbolių paaiškinimas	13	Spaudimo pėdelės laikiklio pritvirtinimas ir nuėmimas	18
I		Spaudimo pėdelės pritvirtinimas ir nuėmimas	19
Išlinkimų siuvimas	36	Storų medžiagų siuvimas	36
Į		T	
Įspėjamieji tonai	58	Tamprios medžiagos siuvimas	37
Įspėjimo funkcija	58	Tamprios medžiagos siuvimas	39
K		Techniniai duomenys	12
Kampų siuvimas	37	Tiesus dygsnis	32
Kilpelės, ritės dėklo ir padavimo gerklės valymas	57	Tiesus elastinis dygsnis	39
Klientų aptarnavimas	62	Trikčių šalinimo vadovas	59
Kraštų/ dygsniavimo kreipiklio pritvirtinimas	19	Tvarkymas	41
L		Tvirtų medžiagų siuvimas	38
Laikymas	57	U	
LCD ekranas	10	Užtrauktukų įsiuvimas	48
M		V	
Montavimo vietos pasirinkimas	17	Valdymo mygtukai	10
N		Viršutinio siūlo vėrimas	25
Naudingi nurodymai	36	Viršutinio siūlo įtempimo sumažinimas	29
Naudojimo paskirtis	8	Z	
Naudotojo aprašymas	8	Zigzago dygsnis	33
P			
Padavimo padelio pakėlimas ir nuleidimas	21		
Pakuotės pašalinimas	60		
Pakuotės turinys ir priedai	9		
Papildomi priedai	9		



AT Nemokamas aptarnavimo skyriaus telefonas skundams pateikti:

LT 00800 555 00 666

CH sewingguide-service-lt@teknihall.com

Versija:
2022/11

Internetinė versija:

www.sewingguide.de

IAN 413627_2204

LT