

SILVERCREST®



GECOMPUTERISEERDE NAAIMACHINE SCNM 100 A1

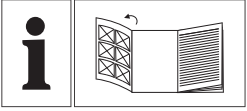
NL

NAAIMACHINE

Gebruiks- en veiligheidsinstructies

IAN 413627_2204

NL



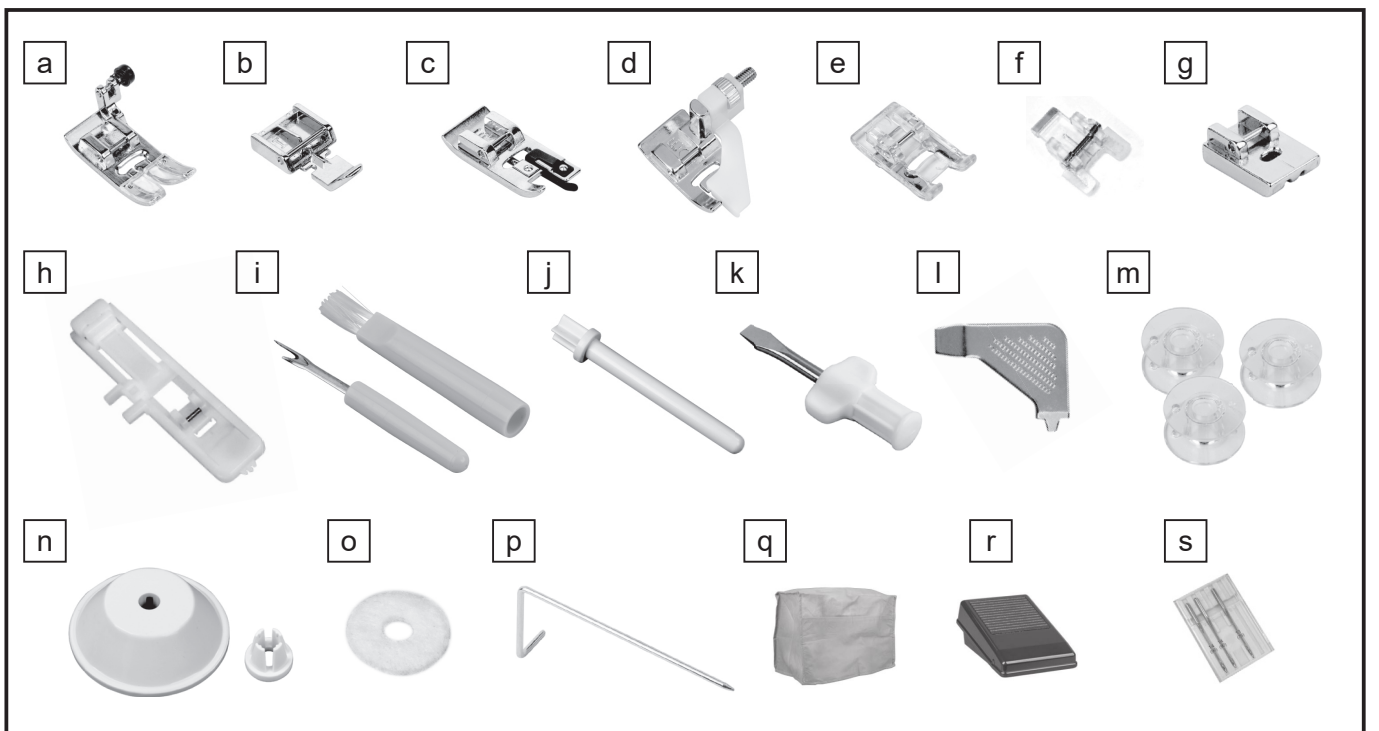
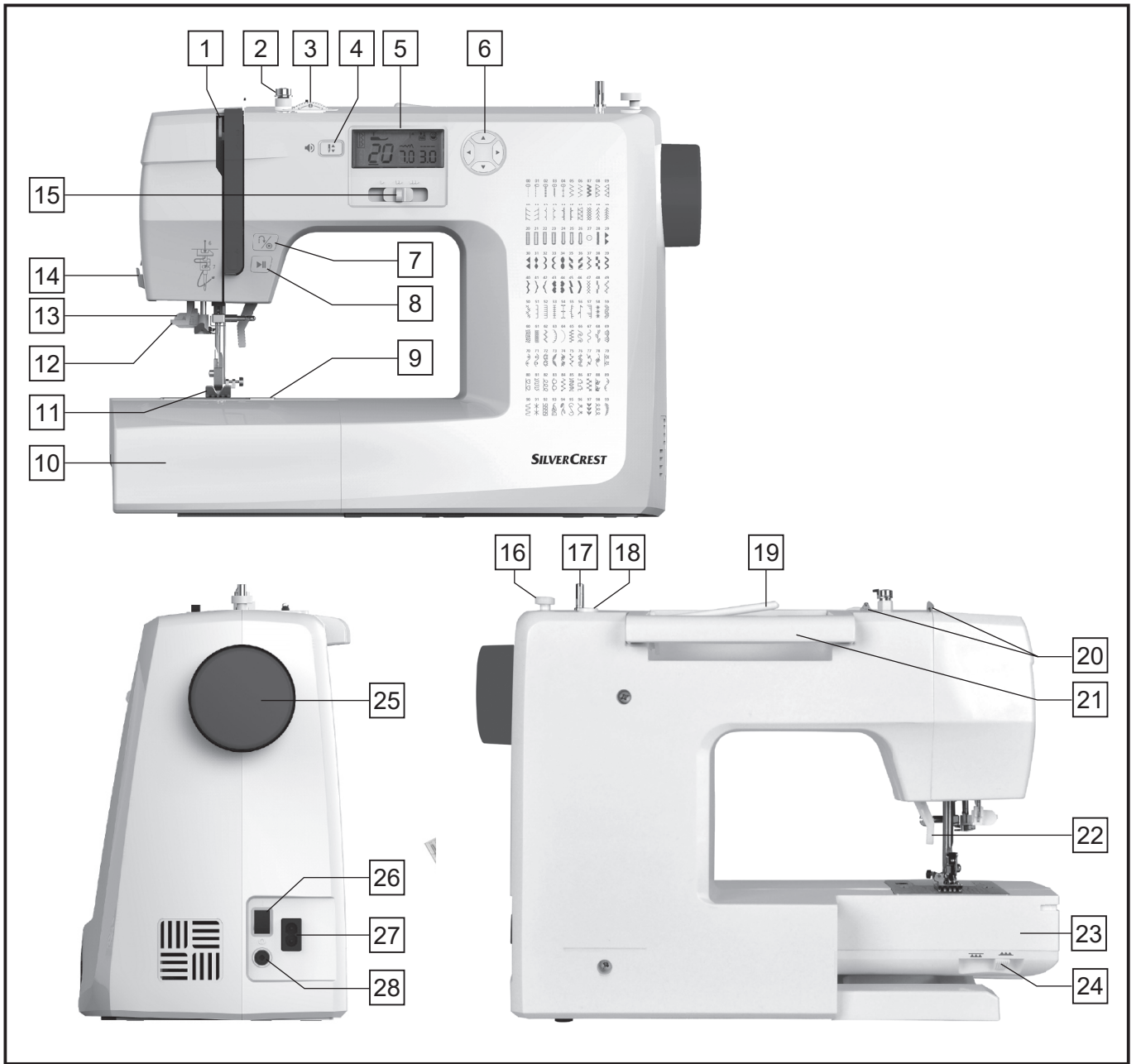
NL

Vouw the pagina met illustraties open en maak uzelf vertrouwd met alle functies van de machine voordat u begint te lezen.

Andere nuttige tips voor het gebruik van uw Silvercrest-naaimachine vindt u onder onderstaande link of QR-code.

<http://scnm100a1.sewing.guide>





Inleiding

Beschrijving van de gebruiker.....	8
Uitleg van de veiligheidsinstructies.....	8
Bedoeld gebruik.....	8
Inhoud van pakket en accessoires.....	9
Inhoud van pakket.....	9
Accessoireset.....	9
Optionele accessoires.....	9
Beschrijving van de onderdelen.....	9
LCD-scherm.....	10
Functietoetsen.....	10
Technische gegevens.....	12
Uitleg van de grafische symbolen.....	12

Veiligheidsinstructies

Veiligheidsinstructies.....	13
Veiligheid op de werkplek.....	13
Elektrische veiligheid.....	14
Veiligheid van personen.....	14
Zorgvuldige behandeling en gebruik van de machine.....	14
Veiligheidsinstructies voor service.....	15
Veiligheidsinstructies voor alle toepassingen.....	15
Algemeen.....	15
Accessoires.....	15
Voorafgaand aan gebruik.....	16
Tijdens gebruik.....	16
Na gebruik.....	16

Voorafgaand aan opstarten

Een installatielocatie selecteren.....	17
De naaimachine aansluiten op het stroomnet.....	17
De naaitafel installeren.....	17
De naald plaatsen.....	18
De persvoethouder bevestigen en verwijderen.....	18
De persvoet bevestigen en verwijderen.....	19
De geleider voor doorstikken/quiltten plaatsen.....	19

Opstarten

Geschikte naald, stof en garen kiezen.....	20
De tweestaps persvoethendel gebruiken.....	21
De transporteur omhoog en omlaag zetten.....	21
Werkingsnelheid van de naaimachine.....	22
De onderdraad opwickelen.....	22
Het spoeltje met de onderdraad plaatsen.....	24
Bovendraad inrijgen.....	25
De onderdraad ophalen.....	28

Naaibeginselen

Draadspanning.....	29
Basisinstellingen.....	29
Normale draadspanning voor stikken.....	29
Losse draadspanning voor stikken.....	29
Strakke draadspanning voor stikken.....	29
Normale draadspanning voor zigzag- en siersteken.....	29
Stekentabel.....	30

Steek kiezen	30
Steeklengte en -breedte wijzigen.....	31
Steeklengte wijzigen.....	31
Steekbreedte aanpassen	31
Rechte steek.....	32
Zigzagsteek.....	33
Met naaien beginnen.....	34
Handige vaardigheden	36
Naaien van dikke stoffen	36
Achteruit naaien	36
Bochten naaien	36
Bochten naaien met een zigzagsteek.....	36
Hoeken naaien	37
Stretchstof naaien.....	37
Naaien van dunne stoffen.....	37
Naaien van zware stoffen	38

Naaitoepassingen

Stretchstof naaien	39
Rechte stretchsteek.....	39
Zigzag-stretchsteek.....	39
Elastiek aan stof naaien	40
Overlock.....	41
Overlocksteek naaien met de universele overlockvoet:	41
Overlocksteek naaien met de overlockvoet:	41
Blinde zoom	42
Knoopsgaten naaien.....	43
Een knoopsgat naaien in niet-stretchstof:	44
Een knoopsgat naaien in stretchstof:	45
Naden versterken	46
Knopen aannaaien.....	47
Ritsluiting naaien.....	48
Ritssluiting in het midden naaien:	48
Verborgene ritsluiting aan één kant naaien:.....	49
Verborgene ritsluiting.....	50
Cordonsteek naaien	51
Rimpelen	51
Smocken	52
Quilten, stukken stof aan elkaar naaien en patchwork naaien	53
Quilten:.....	53
Stukken stof aan elkaar naaien:	53
Patchwork naaien:.....	54
Applique	55
Fagotsteek	55
Schulpsteek	56
Gestikte schulpzoom.....	56

Onderhoud

De buitenkant van de machine reinigen.....	57
Grijper, spoelhuis en transporteur reinigen	57
Opslag.....	57

Waarschuwingsfuncties

Signaaltonen.....	58
-------------------	----

Probleemoplossing

Gids voor probleemoplossing.....	59
----------------------------------	----

Milieu, verwijdering en conformiteit

Verwijdering van elektrische apparaten.....	60
Verwijdering van de verpakking.....	60
Kennisgevingen over conformiteit.....	60

Opmerkingen over garantie en service

Garantie van Crown Technics GmbH.....	61
Garantievoorwaarden.....	61
Garantieperiode en wettelijke vorderingen wegens gebreken.....	61
Bereik van garantie.....	61
Afhandeling van garantieclaims.....	61
Servicenummer.....	62
Fabrikant.....	62

Index

Index.....	63
------------	----

Gefeliciteerd met de aankoop van uw nieuwe naaimachine.

U hebt gekozen voor een hoogwaardig product. De gebruiks- en veiligheidsinstructies zijn onderdeel van deze naaimachine. Ze bevatten belangrijke instructies voor veiligheid, gebruik en afvoer. Maak uzelf vertrouwd met alle gebruiks- en veiligheidsinstructies voordat u de machine gaat gebruiken. Gebruik de machine alleen zoals wordt beschreven en voor de aangegeven toepassingen. Geef alle documenten door wanneer u de machine aan derden doorgeeft.

Beschrijving van de gebruiker

Deze gebruiks- en veiligheidsinstructies zijn bedoeld voor de gebruiker van de naaimachine SCNM 100 A1.

Uitleg van de veiligheidsinstructies

⚠ GEVAAR wijst op een gevaarlijke situatie die indien deze niet wordt vermeden, de dood of ernstig lichamelijk letsel tot gevolg heeft.

⚠ WAARSCHUWING wijst op een gevaarlijke situatie die indien deze niet wordt vermeden, de dood of ernstig lichamelijk letsel tot gevolg kan hebben.

⚠ VOORZICHTIG wijst op een gevaarlijke situatie die indien deze niet wordt vermeden, licht of matig letsel tot gevolg kan hebben.

OPMERKING wijst op informatie die belangrijk is maar geen betrekking heeft op potentieel gevaarlijke situaties.

Bedoeld gebruik

De naaimachine is **bedoeld**:

- voor gebruik als verplaatsbaar apparaat.
- voor het naaien van typisch huishoudtextiel.
- alleen voor particulier huishoudelijk gebruik.

De naaimachine is **niet bedoeld**:

- om te worden geïnstalleerd op een vaste locatie
- voor buiten
- voor het verwerken van andere materialen (bijvoorbeeld leer, canvas, zeildoek en vergelijkbare zware stoffen).
- voor commercieel of industrieel gebruik.

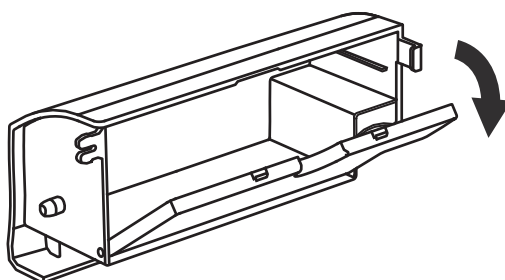
Inhoud van pakket en accessoires

❖ Inhoud van pakket

- 1 naaimachine
- 1 netstroomkabel
- 1 voetpedaal
- 1 gebruikershandleiding
- 1 accessoireset
- 1 stofhoes

❖ Accessoireset

De binnenruimte van de naaitafel (10) wordt gebruikt als accessoiredoos. De meegeleverde accessoires bevinden zich in het modulecompartiment.



a	Universele persvoet (T) (reeds geïnstalleerd)
b	Ritsluitingvoet (I)
c	Overlockvoet (E)
d	Blindzoomvoet (F)
e	Cordonvoet (A)
f	Knoopaannaivoet (H)
g	Verborgen ritsluitingvoet
h	Knoopsgatvoet (D)
i	Tornmesje/borsteltje
j	Garenhouder

k	Schroevendraaier
l	L-schroevendraaier
m	Spoeltjes (4) (1 reeds geïnstalleerd)
n	Garenpenkap (klein en groot)
o	Viltkussen
p	Geleider voor doorstikken/quiltten
q	Stofhoes
r	Voetpedaal
s	Naalden: 3 enkele naalden (90/nr. 14) (1 reeds geïnstalleerd), 1 enkele naald (75/nr. 11)

❖ Optionele accessoires

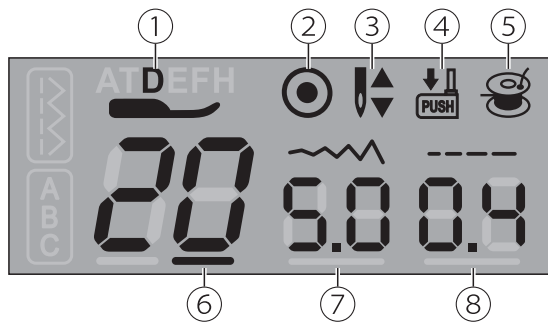
In onze accessoirewinkel www.sewingguide.shop vindt u informatie over accessoires die u kunt bijbestellen.

Beschrijving van de onderdelen

1	Draadhevel
2	Opspoeldraadgeleider
3	Regelknop draadspanning
4	Knop naaldstop omlaag/omhoog
5	LCD-scherm
6	Functietoetsen
7	Knop voor achteruit naaien / automatisch afhechten "Auto-Lock"
8	Start/Stop-knop
9	Naaldplaat
10	Aanschuifafel en accessoirebox
11	Persvoet
12	Draadinrijger
13	Knoopsgathendel
14	Draadsnijder

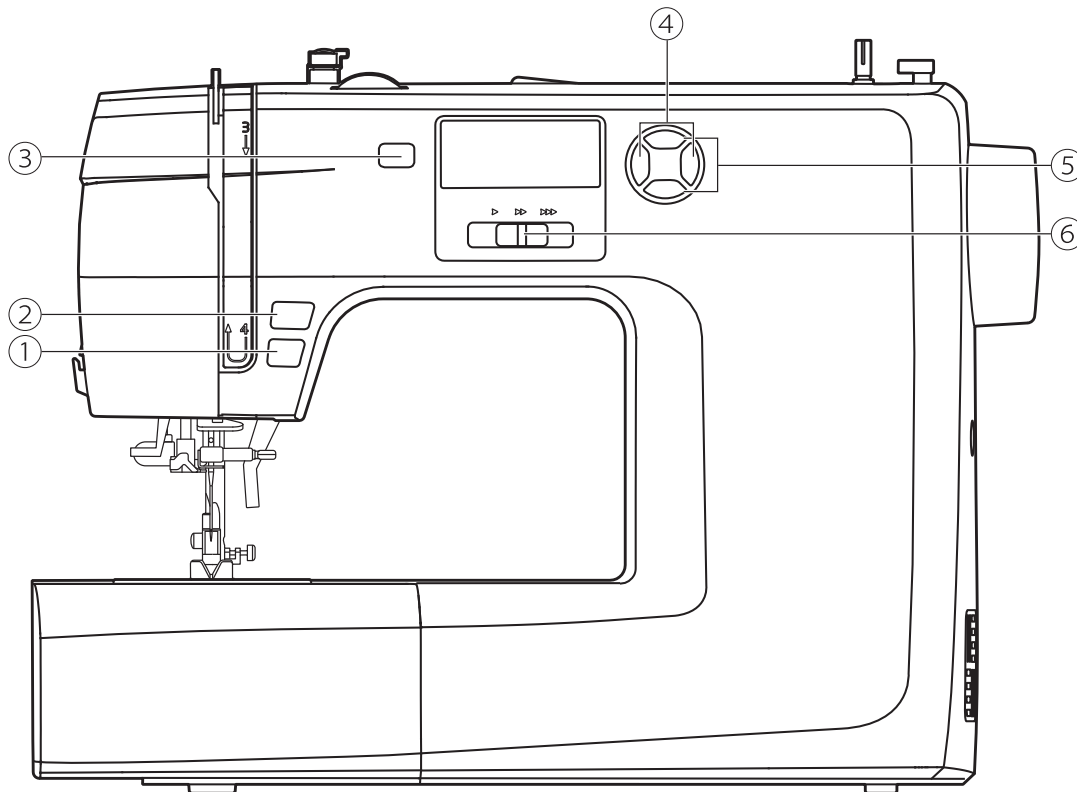
15	Snelheidsregelschuif
16	Spoelwinderstop
17	Spoelwindpen
18	Gat voor tweede garenpen
19	Horizontale garenpen
20	Bovendraadgeleider
21	Handgreep
22	Tweestaps persvoethendel
23	Vrije arm
24	Transporteurhendel
25	Handwiel
26	Hoofdschakelaar
27	Netsnoeringang
28	Voetpedaalingang

LCD-scherm



- ① Aanbevolen persvoet
- ② Knop voor automatisch afhechten 'Auto-Lock'
- ③ Knop naaldstop omlaag/omhoog
- ④ Knoopsgathendel
- ⑤ De onderdraad opwikkelen
- ⑥ Steeknummer
- ⑦ Steekbreedte
- ⑧ Steeklengte

Functietoetsen



① Start/Stop-knop

Druk op de start/stop-knop om het naaien te starten.

Druk weer op de start/stop-knop om de naaimachine te stoppen.

OPMERKING

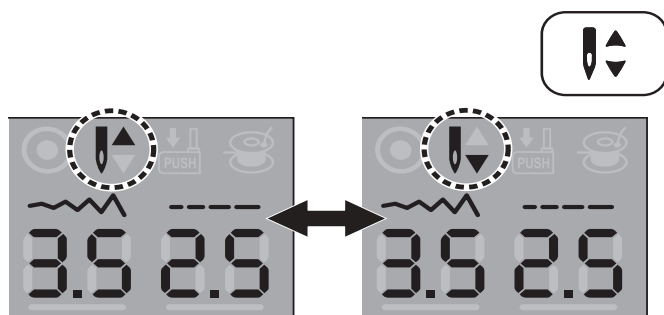
De naaimachine naait in het begin langzaam. De naaisnelheid kan worden geregeld via de snelheidsregelschuif. Hierdoor kunt u de naaimachine zonder voetpedaal bedienen.



② Knop voor achteruit naaien / automatisch afhechten "Auto-Lock"

Als de knop voor achteruit naaien wordt ingedrukt wanneer steken 00-05 zijn geselecteerd, naait de naaimachine achteruit bij lage snelheid. De machine naait weer vooruit nadat de knop voor achteruit naaien is losgelaten.

Wanneer steeknummer 06-19 of 29-99 wordt geselecteerd, naait de machine onmiddellijk wanneer de knop voor achteruit naaien wordt ingedrukt 3 afhechsteken en stopt dan automatisch.



③ Knop naaldstop omlaag/omhoog

a. Gebruik de knop naaldstop omlaag/omhoog om te bepalen of de naald op de hoogste of de laagste stand (in de stof) stopt als u met naaien stopt.

OPMERKING

Als u tijdens het naaien op de knop naaldstop omlaag/omhoog drukt, stopt de machine automatisch.

Druk op de knop naaldstop omlaag/omhoog zodat de pijl omhoog wijst; de machine stopt dan met de naald in de hoogste stand.

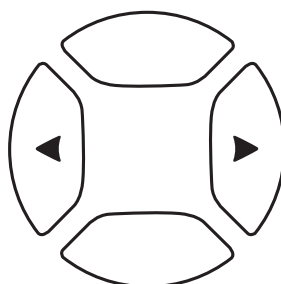
Druk op de knop naaldstop omlaag/omhoog zodat de pijl omlaag wijst; de machine stopt dan met de naald in de laagste stand.



b. De zoemer in-/uitschakelen:

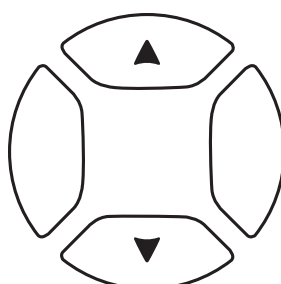
Druk ongeveer 3 seconden op de knop naaldstop omlaag/omhoog tot de machine piept ter bevestiging dat het geluid is uitgeschakeld.

Druk ongeveer 3 seconden op de knop naaldstop omlaag/omhoog tot de machine twee keer kort piept ter bevestiging dat het geluid is ingeschakeld.



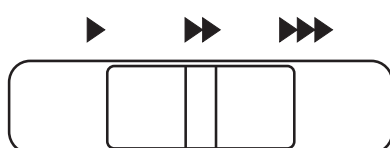
④ Cursorknoppen

Gebruik de knop rechts/links om de cursor in het LCD-scherm naar het item te verplaatsen dat u wilt wijzigen (steeknummer, steeklengte of steekbreedte).



⑤ Knoppen voor waarde-instelling

Gebruik de knop omhoog/omlaag om de waarden van de velden van het steeknummer, de steeklengte en de steekbreedte in het LCD-scherm te wijzigen.



⑥ Snelheidsregelschuif


De naaisnelheid kan worden geregeld met de snelheidsregelschuif.

Schuif de hendel naar rechts om de naaisnelheid op te voeren. Schuif de hendel naar links om de naaisnelheid te verlagen.








OPMERKING









De naaisnelheid kan ook met het voetpedaal worden ingesteld. De snelheidsregelschuif beperkt eveneens de maximale naaisnelheid die met het voetpedaal kan worden bereikt.

Technische gegevens

Nominale spanning		100-240V~ / 50-60 Hz
Vermogen	- Totaal	70 watt
Afmetingen	- met ingeklapte handgreep	ca. 398 x 289 x 181 mm (BxHxD)
Kabellengte	- Netstroomkabel	ca. 1,98 m
	- Verbindingskabel voor voetpedaal	ca. 1,47 m
Gewicht	- Naaimachine	ca. 5,58 kg
Materiaal		Aluminium/plastic
Bedieningselementen	- Hoofdschakelaar	beschikbaar
	- Voetpedaal voor naaisnelheid	beschikbaar
Display-elementen	- Naaiverlichting	beschikbaar
Grijpersysteem		CB Looper
Naaldsysteem		130/705H
Ontstoring		Volgens EU-richtlijnen
Met TÜV SÜD-goedkeuring		Ja
Productgarantie		3 jaar
Beveiligingsklasse		II 

Uitleg van de grafische symbolen

Symbol	Beschrijving
	Lees de gebruikershandleiding voorafgaand aan gebruik.
	De machine voldoet aan de Europese veiligheidsvereisten.
	Voer deze machine niet samen met het huishoudelijke afval af.
	Dubbele isolatie (geen aardingsgeleider vereist).
	Deze machine is gecertificeerd door TÜV Rheinland.
	Bewezen veiligheid. De machine is door een erkende instelling getest op naleving van de algemeen geaccepteerde regels der technologie.
	Met deze kant boven bewaren en transporteren.

Symbol	Beschrijving
	Deze machine is breekbaar. Met zorg behandelen.
	Dit recyclingsymbool markeert bijvoorbeeld een item of onderdelen als waardevol voor recycling. Houd bij de scheiding van afval de etiketten van de verpakkingsmaterialen aan. Deze zijn gemarkeerd met afkortingen (a) en nummers (b) met de volgende betekenissen: 1-7 Kunststoffen / 20-22: Papier en karton / 80-98: Compositematerialen. Recycling helpt het verbruik van grondstoffen terug te dringen en het milieu te beschermen.
	Dit symbool wijst u erop dat u de verpakking op milieuvriendelijke wijze moet afvoeren.
	De materialen en componenten van deze machine kunnen worden gerecycled.
	Kan (helemaal leeg) worden afgevoerd bij de afzonderlijke inzameling van verpakkingsmateriaal.
	Verstikkingsgevaar
	Om de kans op verstikking te vermijden, moet deze plastic zak uit de buurt van baby's en jonge kinderen worden gehouden. Gebruik deze zak niet in wiegjes, kinderbedjes, kinderwagens of in de box. De zak is geen speelgoed.
	Lees de gebruikershandleiding voorafgaand aan gebruik.

Veiligheidsinstructies

Lees alle veiligheidsinstructies door voordat u de naaimachine gaat gebruiken.

- Het niet-naleven van de veiligheidsinstructies en -informatie kan leiden tot elektrische schok, brand en/of ernstig letsel.
- Bewaar alle veiligheidsinstructies en -informatie voor later gebruik op een geschikte plek in de buurt van de machine.
- Draag ook de gebruikershandleiding over wanneer u de machine aan derden doorgeeft.
- De term "machine" die in de veiligheidsinstructies wordt gebruikt, verwijst naar de naaimachine (met netstroomkabel en voetpedaal).

Veiligheid op de werkplek

- Deze naaimachine is uitsluitend bedoeld voor huishoudelijk gebruik.
- Zorg ervoor de naaimachine te gebruiken bij een temperatuurbereik tussen de 5°C en 40°C. Als de temperatuur uitermate laag is, werkt de naaimachine mogelijk niet goed.
- Installeer de machine niet op 2000 meter of hoger boven de zeespiegel.
- Gebruik de machine niet in een natte of vochtige omgeving. Gebruik de machine alleen in droge ruimten.
- Plaats de naaimachine op een stabiel, vlak en droog werkvlak.
- Houd uw werkplek schoon en goed verlicht. Rommelige of onverlichte werkplekken kunnen leiden tot ongevallen.
- Installeer de netstroomkabel zodanig dat er geen struikelgevaar bestaat.
- Houd kinderen en andere personen uit de buurt als u de machine gebruikt. U kunt de controle over de machine verliezen als u wordt afgeleid.

Elektrische veiligheid

- Gebruik alleen de originele netstroomkabel die met de naaimachine is meegeleverd. Andere netstroomkabels kunnen de machine beschadigen. Gebruik de meegeleverde netstroomkabel niet met andere apparaten.
- Zorg ervoor dat de netspanning overeenkomt met de spanning die vermeld staat op het etiket van de machine (machine met een etiket waarop 230V of 240V staat, kunnen ook worden gebruikt met 220 V).
- De aansluitstekker van de machine moet in het stopcontact passen. De stekker mag op geen enkele manier worden gewijzigd. Ongewijzigde stekkers en bijpassende stopcontacten verlagen de kans op een elektrische schok.
- Vermijd lichaamscontact met geaarde oppervlakken zoals pijpen, verwarmingen, kooktoestellen en koelkasten. Als uw lichaam is geaard is er een vergrote kans op elektrische schok.
- Houd de machine uit de buurt van regen of natte omstandigheden. Als water de machine binnendringt neemt de kans op een elektrische schok toe.
- Gebruik de netstroomkabel niet op een verkeerde manier om de stekker uit het stopcontact te trekken. Pak bij het lostrekken niet de netstroomkabel maar de stekker vast.
- Houd de netstroomkabel uit de buurt van hitte, olie, scherpe randen of bewegende delen van de machine. Een beschadigde netstroomkabel of een die in de war zit verhoogt de kans op elektrische schok.

Veiligheid van personen

- Wees voorzichtig, houd uw aandacht bij wat u aan het doen bent en gebruik uw gezond verstand wanneer u werkt met de machine. Gebruik de machine niet wanneer u moe bent of onder de invloed van drugs, alcohol of medicatie verkeert. Een moment van onoplettendheid bij gebruik van de machine kan ernstig letsel tot gevolg hebben.
- Voorkom onbedoeld starten. Zorg ervoor dat de machine is uitgeschakeld voordat u deze op de stroomvoorziening aansluit, opneemt of draagt. Als u de machine op de stroomvoorziening aansluit terwijl deze is ingeschakeld, kan dit leiden tot ongevallen.
- Draag geschikte kleding. Draag geen loszittende kleding of sieraden. Houd uw haar, kleding en handschoenen uit de buurt van bewegende delen. Losse kleding, sieraden of lang haar kan gegrepen worden door bewegende delen.

Zorgvuldige behandeling en gebruik van de machine

- Overbelast de machine niet. Gebruik de passende naaimachine voor uw naaiwerkzaamheden. U werkt beter en veiliger met een geschikte naaimachine in het gespecificeerde vermogensbereik.
- Gebruik de machine niet als de schakelaar defect is. Een machine die niet meer kan worden in- of uitgeschakeld is gevaarlijk en moet worden gerepareerd.
- Plaats nooit iets op het voetpedaal.
- Haal de stekker uit het stopcontact voordat u wijzigingen aan de machine aanbrengt, accessoires verwisselt of de machine wegzet. Deze voorzorgsmaatregel voorkomt dat de machine onbedoeld start.
- Houd de machine buiten het bereik van kinderen als deze niet wordt gebruikt. Laat geen personen de machine gebruiken die er niet vertrouwd mee zijn of die de gebruiksinstructies voor de machine niet hebben gelezen. Naaimachines zijn gevaarlijk wanneer ze door onervaren personen worden gebruikt.
- Onderhoud de machine zorgvuldig. Controleer of bewegende delen van de machine goed functioneren en niet vastlopen; controleer op kapotte en beschadigde onderdelen die het functioneren van de machine verhinderen. Laat beschadigde onderdelen repareren voordat de machine wordt gebruikt. Veel ongelukken worden veroorzaakt door slecht onderhouden machines.

 **GEVAAR! LEVENSGEVAAR EN GEVAAR VOOR ONGEVALLLEN VOOR PEUTERS EN KINDEREN!** Schoonmaak en gebruikersonderhoud mogen niet zonder toezicht door kinderen worden uitgevoerd.

- Gebruik de machine, accessoires of onderdelen die moeten worden geplaatst (zoals naalden en spoeltjes) volgens deze instructies. Houd rekening met de werkomstandigheden en de uit te voeren werkzaamheden. Het gebruik van deze machine voor toepassingen anders dan waarvoor de machine is bedoeld, kan tot gevaarlijke situaties leiden.

Veiligheidsinstructies voor service

- Laat de machine alleen repareren door gekwalificeerd personeel en alleen met originele reserveonderdelen. Hierdoor wordt de veiligheid van de machine behouden.
- Als de ledlamp defect of beschadigd is, moet deze worden vervangen door de fabrikant of diens klantenservice om gevaren te voorkomen.
- De machine mag alleen worden gebruikt met een specifiek voetpedaal en/of specifieke netstroomkabel om gevaren te voorkomen. Als het voetpedaal en/of de netstroomkabel beschadigd of defect is, moeten deze worden vervangen door de fabrikant of diens klantenservice of een soortgelijk gekwalificeerde persoon.

Veiligheidsinstructies voor alle toepassingen

- Deze ´naaimachine moet worden gebruikt voor het naaien van huishoudelijk stoffen. Alle waarschuwingen, instructies, illustraties en data die met de machine zijn meegeleverd, moeten worden opgevolgd. Het niet opvolgen van de volgende instructies kan leiden tot elektrische schok, brand en/of ernstig letsel.
- Deze machine is niet bedoeld voor het verwerken van andere materialen (bijvoorbeeld leer, canvas, zeildoek en vergelijkbare zware stoffen). Toepassingen waarvoor deze machine niet is ontwikkeld, vormen een risico; er is gevaar voor letsel.
- Gebruik geen accessoires die niet specifiek bedoeld zijn en door de fabrikant worden aanbevolen voor deze machine. Als een accessoire kan worden bevestigd op uw machine betekent dit niet dat dit ook veilig kan worden gebruikt.
- Houd andere mensen op veilige afstand van uw werkplek.
- Houd de netstroomkabel uit de buurt van bewegende accessoires.

Algemeen

- Deze machine kan gebruikt worden door kinderen van 8 jaar en ouder, mensen met verminderde fysieke, sensorische of geestelijke capaciteiten of gebrek aan kennis en ervaring, mits dat onder toezicht gebeurt of instructie gegeven is hoe ze de machine veilig kunnen gebruiken en ze de gevaren begrijpen die ermee samenhangen. Kinderen mogen niet met de machine spelen. Schoonmaak en gebruikersonderhoud mogen niet zonder toezicht door kinderen worden uitgevoerd.

- ** GEVAAR! LEVENSGEVAAR EN GEVAAR VOOR ONGEVALLEN VOOR PEUTERS EN KINDEREN!** Laat kinderen nooit zonder toezicht bij het verpakkingsmateriaal. Het verpakkingsmateriaal vormt verstikkingsgevaar. Kinderen onderschatten vaak het gevaar. Houd kinderen altijd uit de buurt van het verpakkingsmateriaal. Deze machine is geen speelgoed.
- Trek altijd de stekker los voordat u instellingen wijzigt of accessoires vervangt.
- Gebruik de machine niet als de ventilatieopeningen geblokkeerd zijn. Houd de ventilatieopeningen van de machine en het voetpedaal vrij van pluizen, stof en stofresten.
- Schakel de machine altijd uit bij het uitvoeren van aanpassingen of werkzaamheden in het gebied van de naald, zoals het inrijgen of vervangen van de naald, het rijgen of het vervangen van het spoeltje, het vervangen van de persvoet enzovoort.

Accessoires

- Crown Technics GmbH kan het correct functioneren van de machine alleen garanderen als de juiste accessoires worden gebruikt.
- Gebruik alleen de originele netstroomkabel die met de naaimachine is meegeleverd. Andere netstroomkabels kunnen de machine beschadigen. Gebruik de meegeleverde netstroomkabel niet met andere apparaten.

Voorafgaand aan gebruik

Er wordt geadviseerd om praktijkkennis op te doen voordat u de machine voor de eerste keer gebruikt. Als u niet vertrouwd bent met de werking van naaimachines, adviseren we u een introductiecursus te volgen.

Controleer altijd of de netspanning overeenkomt met de spanning die vermeld staat op het etiket van de machine.

Tijdens gebruik

1. Controleer de netstroomkabel voorafgaand aan gebruik op beschadigingen. Als de netstroomkabel beschadigd is, moet u deze vervangen door een originele kabel die alleen verkrijgbaar is bij de fabrikant of diens klantenservice.
2. Laat de machine nooit onbeheerd achter wanneer deze is ingeschakeld. Haal de stekker van de machine uit het stopcontact als u deze onbeheerd achterlaat, om letsel veroorzaakt door onbedoeld inschakelen te voorkomen.
3. Houd lichaamsdelen, haar, kleding en handschoenen uit de buurt van bewegende delen. Zorg ervoor dat u niet in contact komt met de bewegende naald.
4. Blijf geen versleten naalden gebruiken.
5. Als de netstroomkabel tijdens de werkzaamheden beschadigd of doorgesneden wordt, mag u de netstroomkabel niet aanraken maar moet u de stekker onmiddellijk lostrekken.
6. Blijf de machine niet gebruiken als de netstroomkabel is beschadigd; vervang deze door een nieuwe en originele netstroomkabel. Andere netstroomkabels kunnen de machine beschadigen.
7. Bij een elektrische of mechanische storing moet u de machine onmiddellijk uitschakelen en de stekker lostrekken.

Na gebruik

Als u bij de machine wegloopt, moet u onmiddellijk de stroomstekker uit het stopcontact trekken. Trek de stroomstekker uit het stopcontact voordat u onderhouds- en reinigingswerkzaamheden gaat uitvoeren.

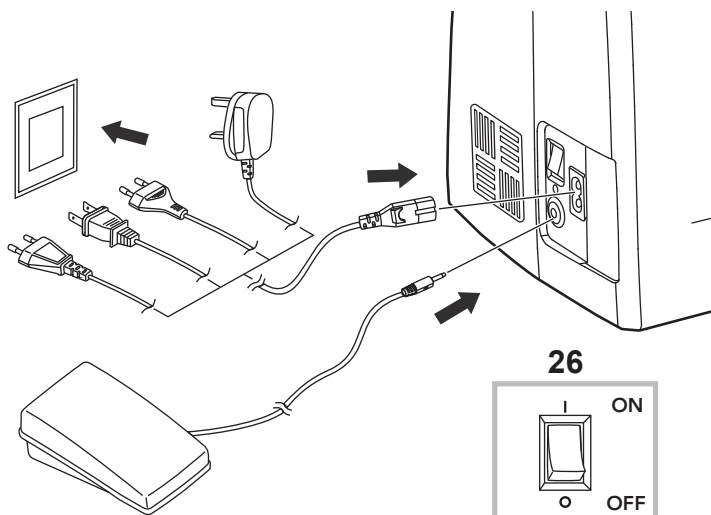
Een installatielocatie selecteren

Voorkom dat de machine wordt blootgesteld aan extreem stoffige, vuile of vette ruimten, zoals keukens, garages of opstelruimten. Stof en vet kunnen de werking beïnvloeden.

Installeer de machine niet in vochtige of natte ruimten zoals badkamers. Installeer de machine uitsluitend in droge ruimten.

Installeer de machine niet in ruimten met een temperatuur onder 5°C of boven 40°C.

De naaimachine aansluiten op het stroomnet

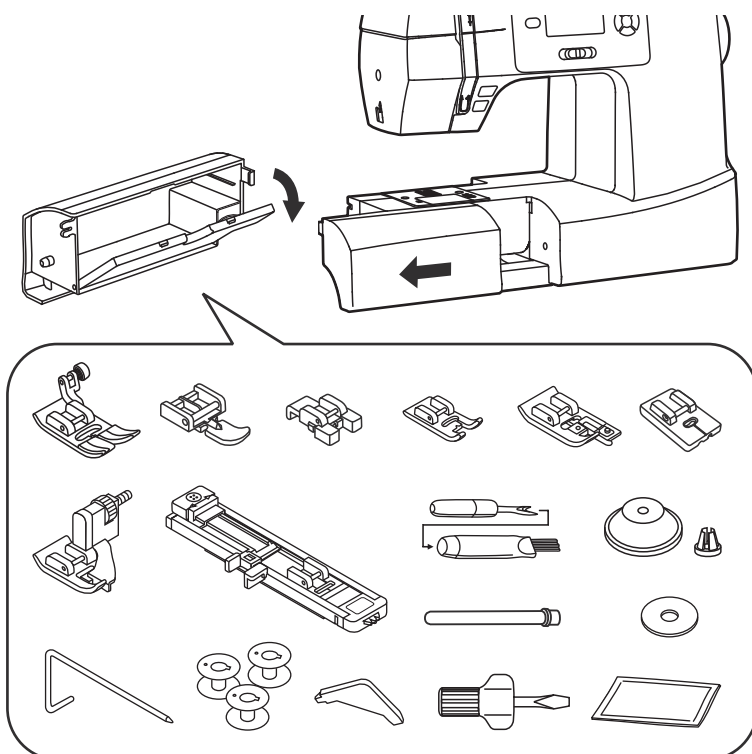


Zorg ervoor dat:

- de netstroomkabel niet in het stopcontact zit als de naaimachine niet in gebruik is.
- u contact opneemt met een erkend elektricien als u twijfels hebt bij het aansluiten van de naaimachine op de stroomvoorziening.
- de stroomstekker uit het stopcontact is getrokken als u de stroomvoorziening niet gebruikt.
- de naaimachine uitsluitend wordt gebruikt met het bijbehorende ELECTRONIC-voetpedaal (t) C-8001.

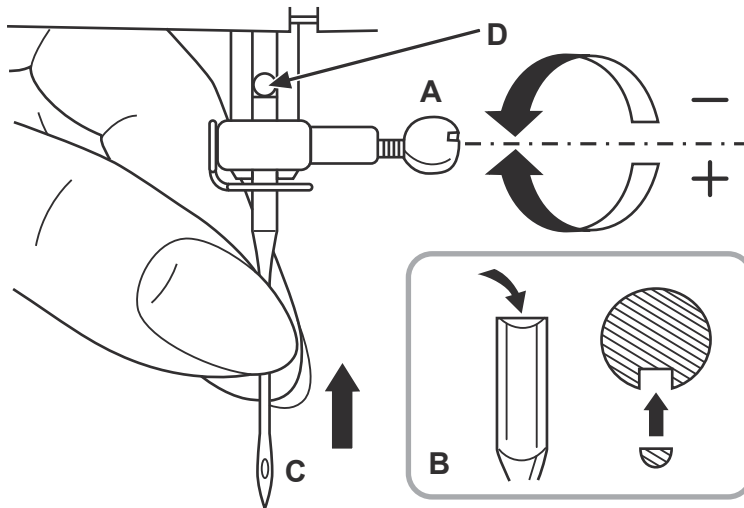
1. Sluit de naaimachine aan op een elektrisch stopcontact.
2. Schakel het apparaat en de verlichting in door de hoofdschakelaar (26) in de stand 'I AAN' te zetten.

De naaitafel installeren



Als u met de vrije arm (23) wilt naaien, trekt u de vastklikkende naaitafel (10) in de richting van de pijl.

De naald plaatsen



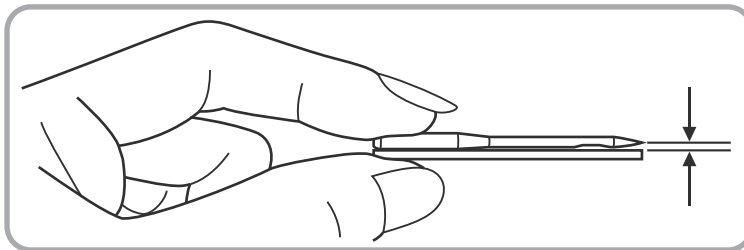
⚠ WAARSCHUWING!

Zet de hoofdschakelaar in de stand '0 UIT'.

Vervang de naalden regelmatig, vooral bij de eerste tekenen van problemen bij het naaien.

De naald plaatsen:

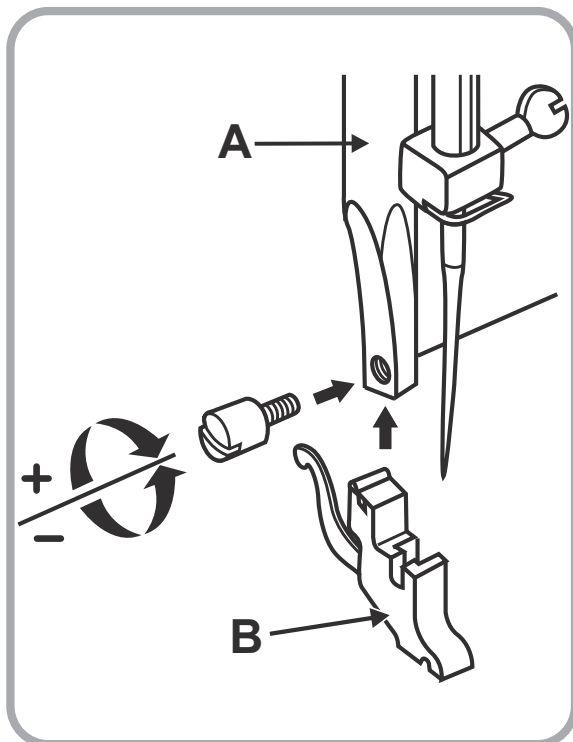
1. Draai de klemmschroef (A) van de naald los.
2. Steek de nieuwe naald in met de platte kant van de as naar achter (B).
3. Plaats de naald (C) tot aan de stop aan het einde van de as (D).
4. Draai de klemmschroef van de naald weer vast.



OPMERKING

Gebruik alleen naalden die in perfecte staat zijn. Gebogen naalden, botte naalden en naalden met een beschadigde punt kunnen problemen veroorzaken.

De persvoethouder bevestigen en verwijderen



⚠ WAARSCHUWING!

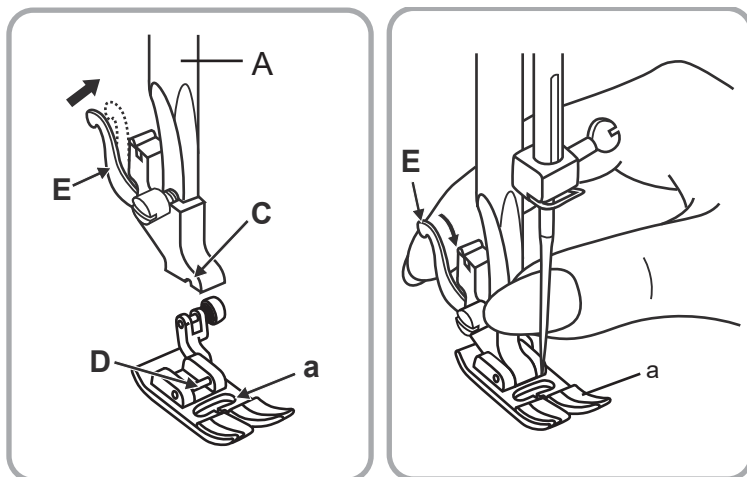
Zet de hoofdschakelaar in de stand '0 UIT'.

OPMERKING

De persvoethouder is reeds geïnstalleerd.

1. De persvoethouder bevestigen:
Laat de persvoetstang (A) omhoogkomen door de tweestaps persvoethendel (22) omhoog te bewegen. Bevestig de persvoethouder (B) zoals afgebeeld.
2. De persvoethouder verwijderen:
Laat de persvoetstang (A) omhoogkomen door de tweestaps persvoethendel (22) omhoog te bewegen. Draai de schroef los en verwijder deze. Trek de persvoethouder (B) omlaag uit de persvoetstang (A).

De persvoet bevestigen en verwijderen



WAARSCHUWING!

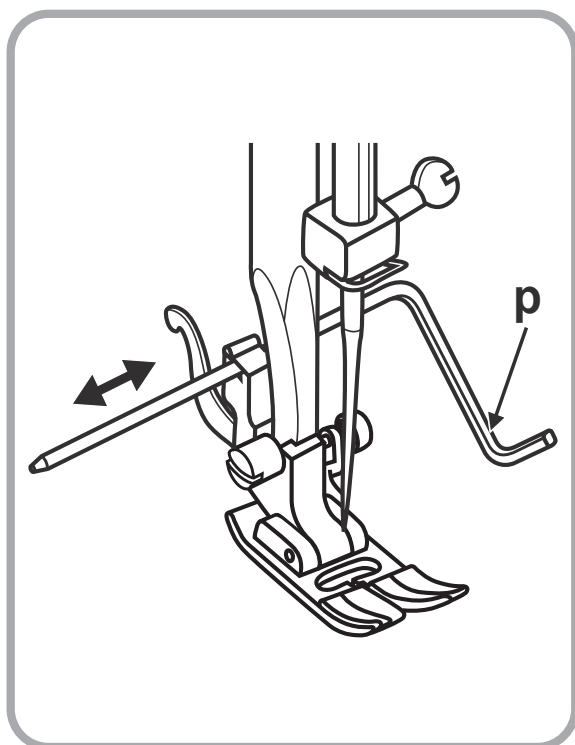
Zet de hoofdschakelaar in de stand '0 UIT'.

OPMERKING

Universele persvoet is reeds geïnstalleerd.

1. De persvoet bevestigen:
Laat de persvoetstang (A) zakken door de tweestaps persvoethendel (22) te laten zakken totdat de inkeping (C) zich direct boven de pen (D) bevindt. Zet de persvoetstang (A) helemaal omlaag. De persvoet (a) zet zich automatisch vast.
2. De persvoet verwijderen:
Laat de persvoet (a) omhoogkomen door de tweestaps persvoethendel (22) omhoog te bewegen. Duw de hendel (E) voorzichtig in voorwaartse richting. De persvoet (a) wordt losgelaten.

De geleider voor doorstikken/quilten plaatsen



WAARSCHUWING!

Zet de hoofdschakelaar in de stand '0 UIT'.

OPMERKING

Plaats de geleider voor doorstikken/quilten uitsluitend wanneer deze nodig is, bijvoorbeeld voor quilten, zomen, vouwen enz.

Plaats de geleider voor doorstikken/quilten (p) zorgvuldig zoals afgebeeld.

Geschikte naald, stof en garen kiezen

OPMERKING

Stem de naaldgrootte af op de dikte van de draad en het gewicht van de stof. Als basisprincipe geldt: dun garen en naalden voor fijne stoffen en dikker garen en naalden voor zware stoffen.

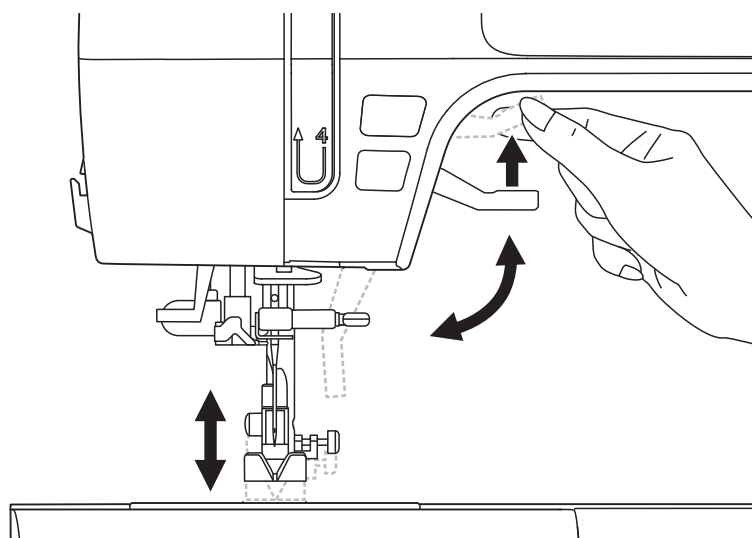
Opmerking:

- Test het garen en de naald altijd op een klein lapje van de stof die wordt gebruikt.
- Gebruik hetzelfde garen voor de naald (bovendraad) en het spoeltje (onderdraad).
- Gebruik stabiliserend materiaal voor fijne of stretchstoffen en kies de juiste persvoet.
- Bij het naaien van lichtgewicht stoffen, zoals zijde en jersey, moet de bovenste draadspanning worden ingesteld op 2-3.
- Gebruik spelden om de stoffen op elkaar te bevestigen, voordat u twee of meer stukken stof aan elkaar naait.

Gids om naald, stof en draad te kiezen

Naaldgrootte	Stoffen	Garen
9-11 (65-75)	Lichtgewicht stoffen: dunne katoenen stoffen, voile, serge, zijde, mousseline, interlocks, gebreide katoenen stoffen, jersey, crêpe, geweven polyester, stoffen voor hemden en blouses.	Lichtgewicht garen in katoen, nylon of polyester.
12 (80)	Middelzware stoffen: katoen, satijn, grove mousseline, canvas, dubbelgebreide stoffen, lichte wollen stoffen.	De meeste garens zijn van gemiddelde dikte en voor deze stoffen en naaldgroottes geschikt. <ul style="list-style-type: none"> • Gebruik polyester garen bij synthetisch materiaal en katoen bij natuurlijk geweven stoffen voor het beste resultaat. • Gebruik voor de boven- en de onderdraad altijd hetzelfde garen.
14 (90)	Middelzware stoffen: katoenen zeildoek, wol, dikkere gebreide stoffen, badstof, denim.	
16 (100)	Dikke stoffen: linnen, wol, linnen en gequilde stoffen, denim, gevoerde stoffen (licht tot middelzwaar).	

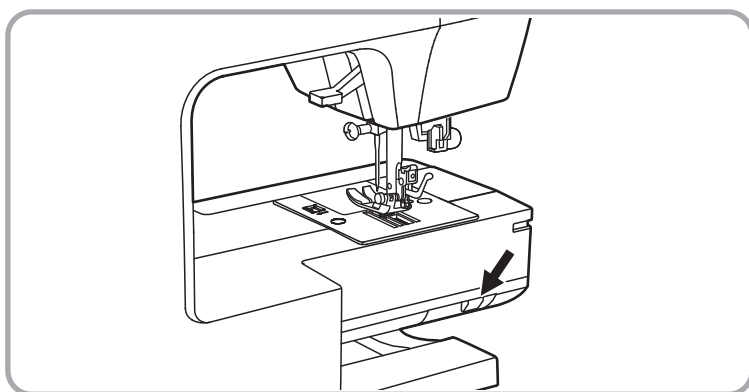
De tweestaps persvoethendel gebruiken



De persvoet kan met de tweestaps persvoethendel omhoog en omlaag worden gebracht.

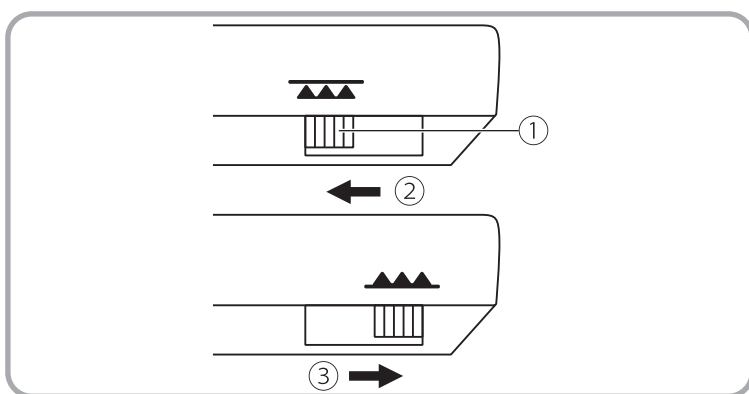
- Zet de tweestaps persvoethendel (22) omhoog om de persvoet omhoog te brengen.
- Duw de tweestaps persvoethendel (22) omlaag om de persvoet omlaag te brengen.

De transporteur omhoog en omlaag zetten



De transporteurhendel (24) bevindt zich onderaan de achterkant van de naaimachine.

De transporteur helpt bij het doorvoeren van de stof tijdens het naaien. Maar die transporteur is niet voor alle naaiwerkzaamheden vereist. Deze wordt bijvoorbeeld omlaag gezet tijdens het knopen aannaaien, uit de vrije hand stoppen en borduren en het naaien van monogrammen.



Schuif de transporteurhendel ① in stand ② om de transporteur omlaag te zetten en in stand ③ om de transporteur omhoog te zetten.

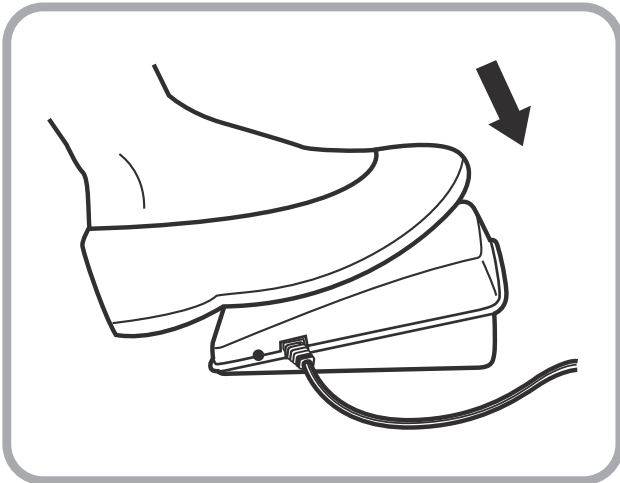
OPMERKING

Als de transporteurhendel in de hoge stand ③ staat, komt de transporteur tijdens het naaien automatisch naar boven.

OPMERKING

Als u de werkzaamheden beëindigt waarvoor geen transporteur nodig is (zoals het knopen aannaaien, uit de vrije hand stoppen of borduren en monogrammen naaien), zet de transporteurhendel dan weer in de geheven stand voor algemene naaiwerkzaamheden.

Werkingsnelheid van de naaimachine



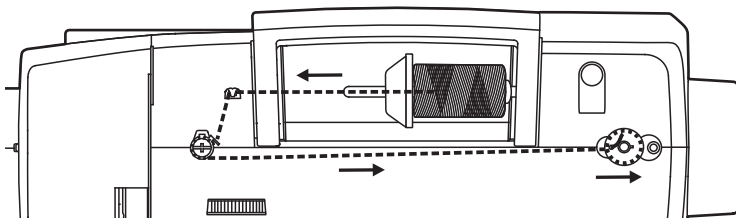
De werkingssnelheid van de naaimachine wordt geregeld door het voetpedaal (r) of met de snelheidsregelschuif (15).

- Duw het voetpedaal licht in voor een lagere werkingssnelheid.
- Duw het voetpedaal harder in voor een hogere werkingssnelheid.

OPMERKING

De instelling van de snelheidsregelschuif beperkt de maximale naaisnelheid evenals de maximale naaisnelheid die met gebruik van het voetpedaal kan worden bereikt.

De onderdraad opwikkelen

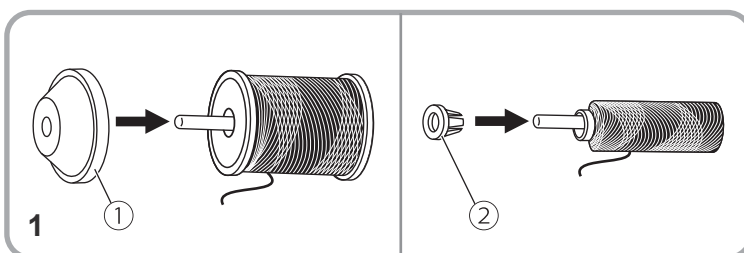


Voor goede naieresultaten moet het inrijgen correct worden uitgevoerd. Er kunnen anders verschillende problemen ontstaan.

OPMERKING

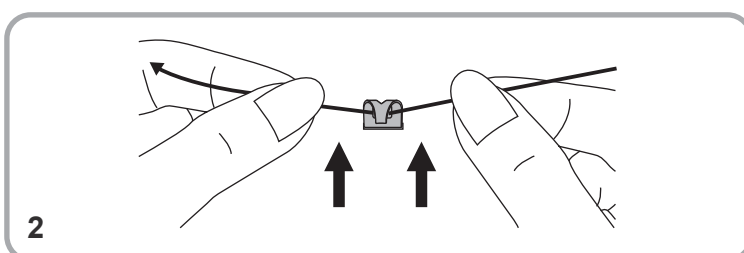
Als de spoelwindpen naar rechts wordt geduwd, staat de machine in de spoelwind-stand en kan de machine niet naaien en het handwiel niet worden gedraaid. Om te naaien moet u de spoelwindpen weer naar links duwen.

De onderdraad opwikkelen:

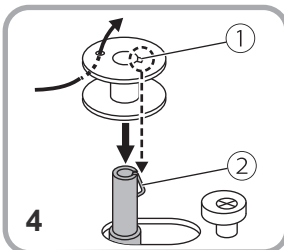
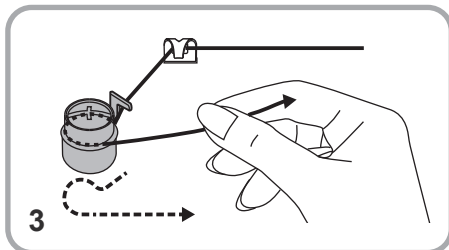


1. Schuif het spoeltje en de garenpenkap (n) op de horizontale garenpen (19). Kies voor een betere naaikwaliteit een garenpenkap met de juiste maat voor het garen en bevestig deze naast het spoeltje.

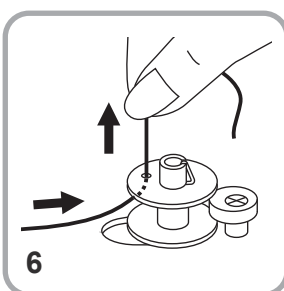
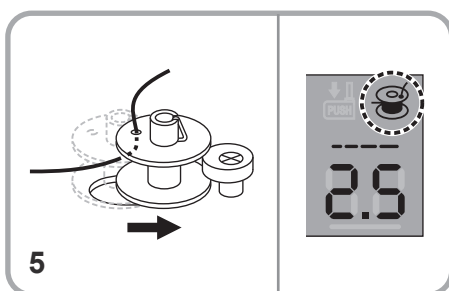
- ① Grote garenpenkap
- ② Kleine garenpenkap



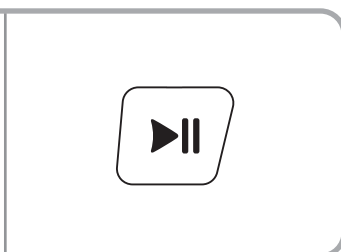
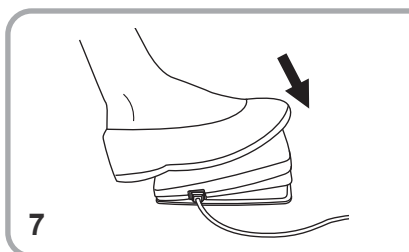
2. Trek de draad van de garenklos door de bovendraadgeleider (20).



3. Wind de draad linksom rond de opspoeldraadgeleider (2).
4. Leid de draad vanuit de binnenkant door een gat van het lege spoeltje (m) zoals afgebeeld. Plaats het spoeltje op de speelwindpen (17). Lijn de gleuf ① uit met de veer van de speelwindpen (2). Druk het spoeltje zachtjes omlaag totdat het vastklikt.



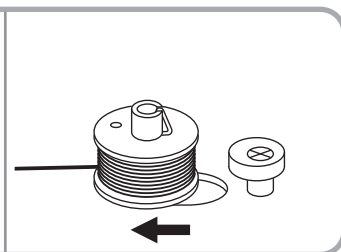
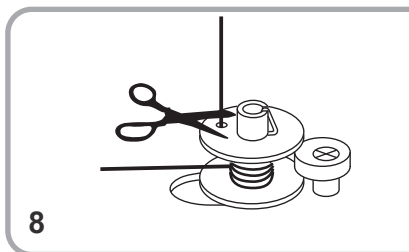
5. Duw het spoeltje (m) naar rechts in de richting van de speelwinderstop (16). Wanneer het spoeltje in de speelstand staat, verschijnt het symbool voor het opwickelen van de onderdraad op het LCD-scherm (5).
6. Houd het uiteinde van de draad met de hand vast.



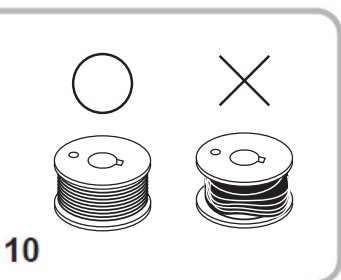
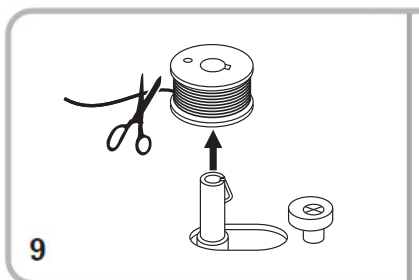
7. Begin met het opwickelen van de onderdraad door op het voetpedaal (r) te drukken of de Start/Stop-knop (8) in te drukken.

OPMERKING

De instelling van de snelheidsregelschuif beperkt de maximale naaisnelheid evenals de maximale naaisnelheid die met het voetpedaal kan worden bereikt.



8. Stop de machine na een paar omwentelingen. Knip de draad zo dicht mogelijk bij het spoeltje (m) af. Ga door met opwickelen totdat het spoeltje vol is. Als de spoel vol is, draait hij langzaam rond. Stop de machine en duw vervolgens de speelwindpen (17) naar links.



9. Knip de draad af en neem het volle spoeltje van de speelwindpen (17).
10. Gebruik uitsluitend correct en netjes opgewikkelde spoeltjes voor de onderdraad; anders kan de naald breken of is de draadspanning mogelijk niet correct. Druk vervolgens de speelwindpen naar links om met naaien te beginnen.

Het spoeltje met de onderdraad plaatsen

OPMERKING

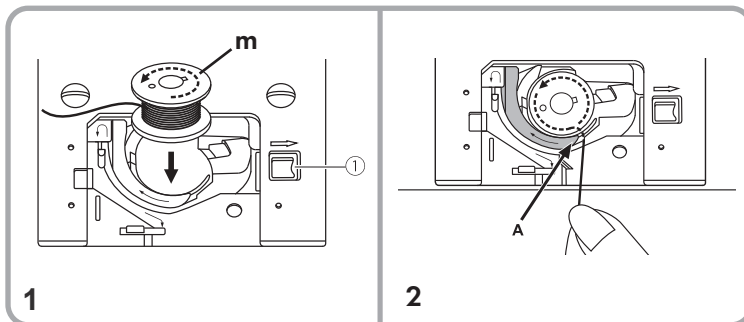
Om het spoeltje te plaatsen of te verwijderen moet de naald helemaal omhoog staan. Zet de naald dus in de hoogste stand door te drukken op de knop naaldstop omlaag/omhoog (4). Zet de persvoet omhoog. Zet vervolgens de machine uit.



WAARSCHUWING!

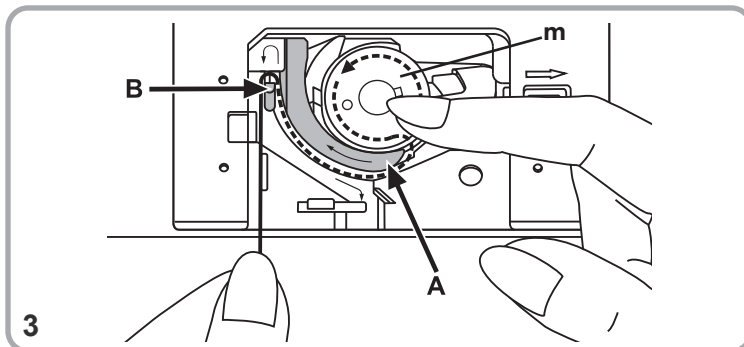
Zet de hoofdschakelaar in de stand '0 UIT' wanneer u deze handelingen uitvoert!

Het spoeltje met de onderdraad plaatsen:

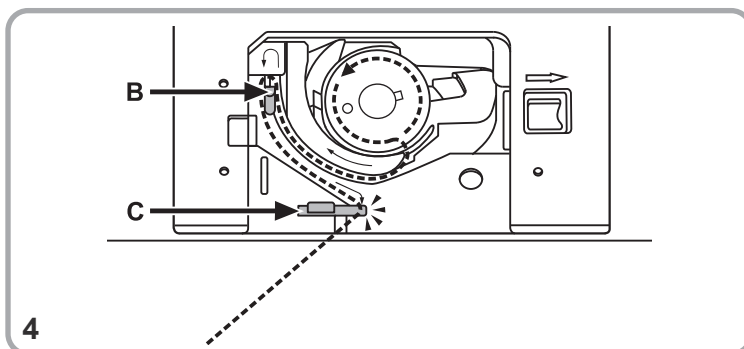


1. Duw de ontgrendelhendel ① naar rechts om het transparante spoeldekseel te verwijderen. Plaats het spoeltje (m) zodanig in het spoelhuis dat de draad linksom loopt (richting van de pijl).

2. Trek de draad door de gleuf (A).



3. Houd de bovenkant van het spoeltje (m) met een vinger voorzichtig tegen, volg de pijlaanduidingen en trek de draad in de opspoeldraadgeleider van (A) naar (B).

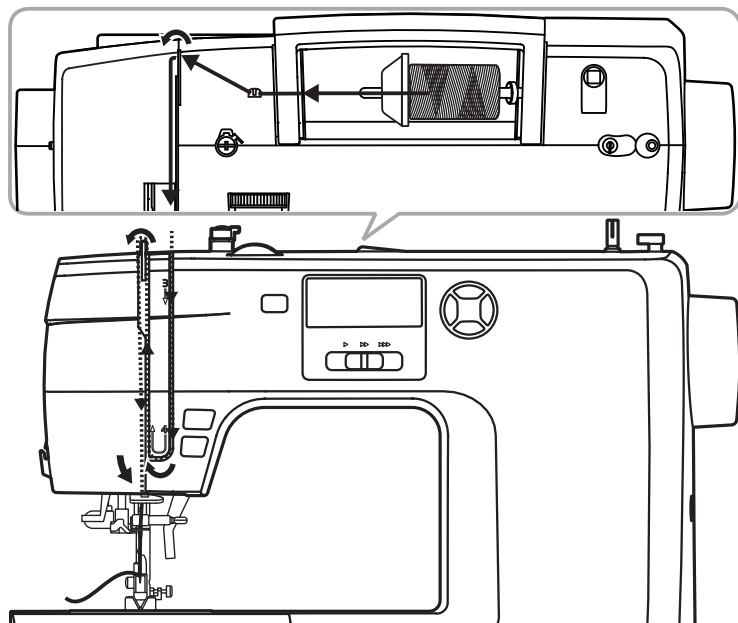


4. Trek de draad langs de pijlmarkeringen van (B) naar (C) in de draadgeleider van de naaldplaat. Snij overtollig draad af door het langs het mesje bij (C) te trekken. Plaats het doorzichtige spoeldekseel terug.

OPMERKING

De methode voor de onderdraad ophalen wordt uitgelegd in hoofdstuk 'De onderdraad ophalen'.

Bovendraad inrijgen



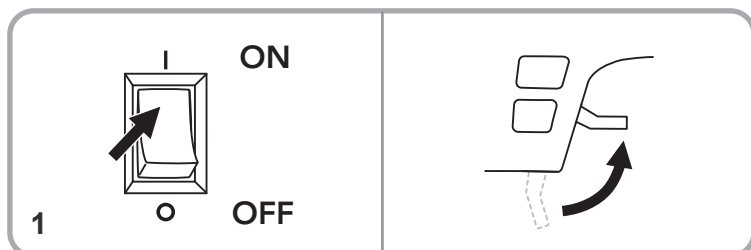
Voor goede naieresultaten moet het inrijgen correct worden uitgevoerd. Er kunnen anders verschillende problemen ontstaan.

OPMERKING

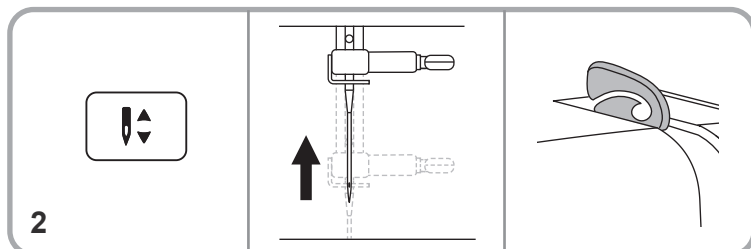
De draadinrijger kan worden gebruikt met naalden voor huishoudelijke naaimachines met maten 75/11 tot 100/16.

De bovendraad inrijgen:

1. Zet de hoofdschakelaar (26) in de stand 'I AAN'. Zet de tweestaps persvoethendel (22) omhoog.



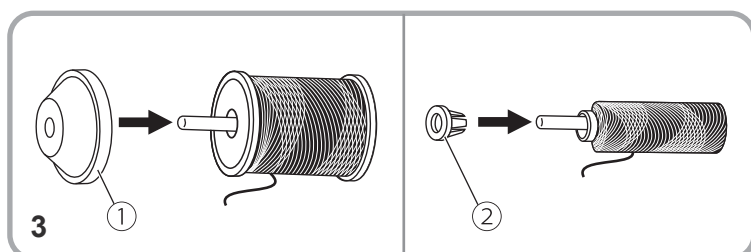
2. Duw de knop naaldstop omlaag/omhoog (4) in om de naald en de draadhevel (1) in de hoogste stand te zetten.



⚠ WAARSCHUWING!

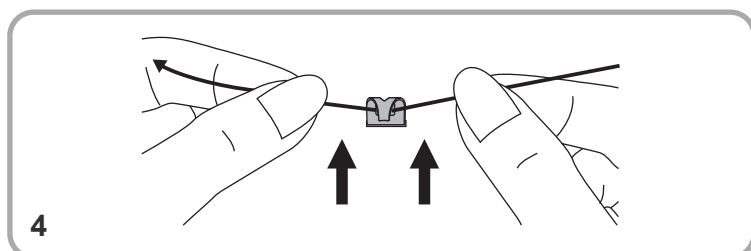
Zet de hoofdschakelaar in de stand '0 UIT' wanneer u alle handelingen uitvoert!

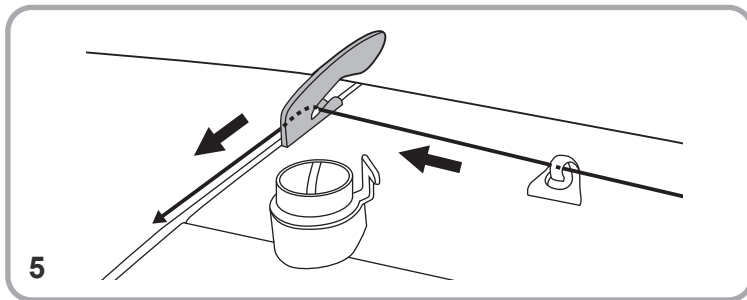
3. Schuif het spoeltje en de garenpenkap op de horizontale garenpen (19). Kies voor een betere naaikwaliteit een garenpenkap (n) met de juiste maat voor het garen en bevestig deze naast het spoeltje.



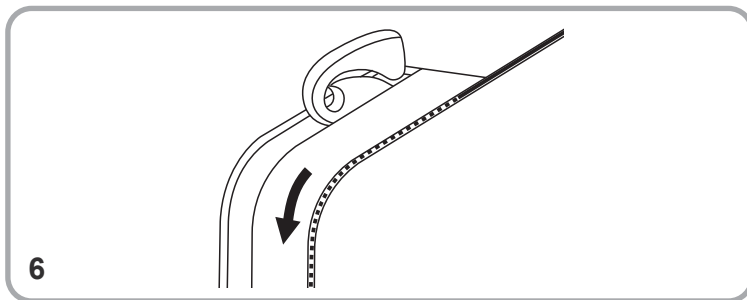
- ① Grote garenpenkap
- ② Kleine garenpenkap

4. Trek de draad van de garenklos door de bovendraadgeleider (20).

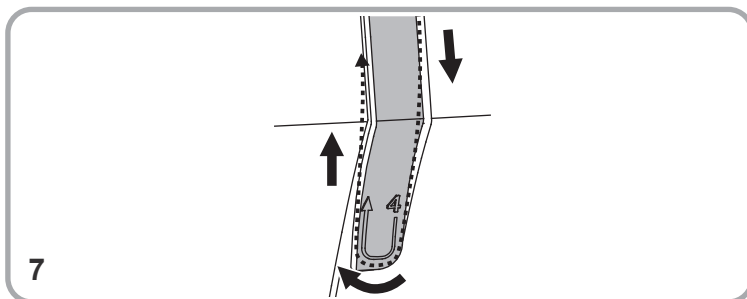




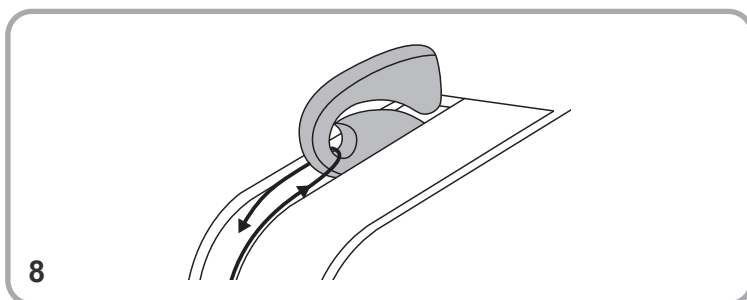
5. Voer de bovendraad zoals afgebeeld naar links rondom de voorgeladen veer van de bovendraadgeleider (20) en daarna naar voren.



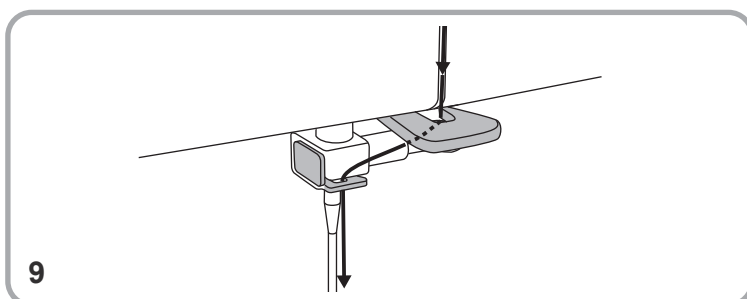
6. Leid de bovendraad door de rechtersleuf verder naar voren en omlaag. De draad moeten tussen de zilveren schijven doorlopen zodat deze goed op spanning blijft.



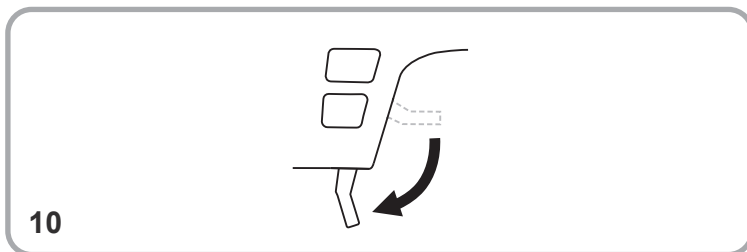
7. Zodra u de onderkant hebt bereikt, leid u de bovendraad naar linksonder rondom de draadophaalveer van de bovendraadgeleider (20). Trek de draad vervolgens naar achteren in de richting van de pijl zoals afgebeeld.



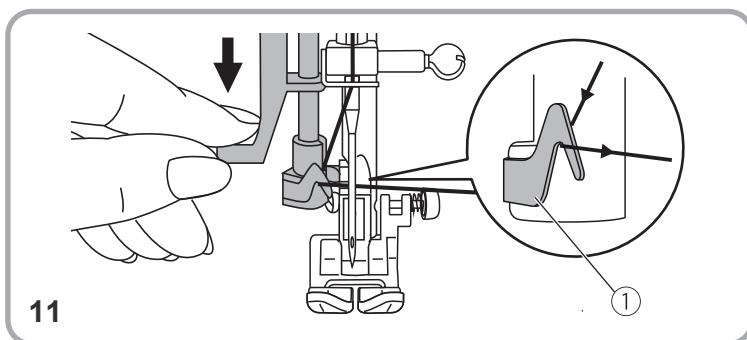
8. Trek de bovendraad omhoog langs de linkergleuf. Eenmaal boven haakt u de draad van rechts naar links in de gleuf van de metalen draadhevel (1). Leid de draad vervolgens weer omlaag.



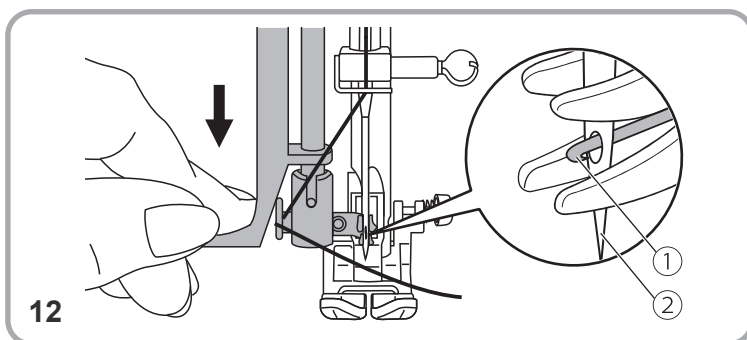
9. Leid de draad achter de grotere horizontale draadgeleider (A) en daarna door de kleinere draadgeleider (B) boven de naald verder omlaag. Rijg de naald in met behulp van de draadinrijger (12).



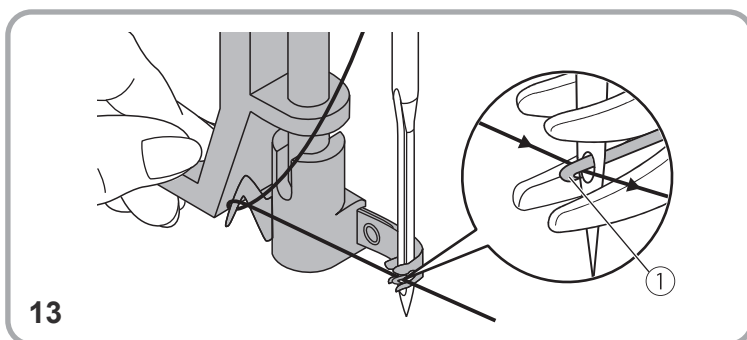
10. Zet de tweestaps persvoethendel (22) omlaag.



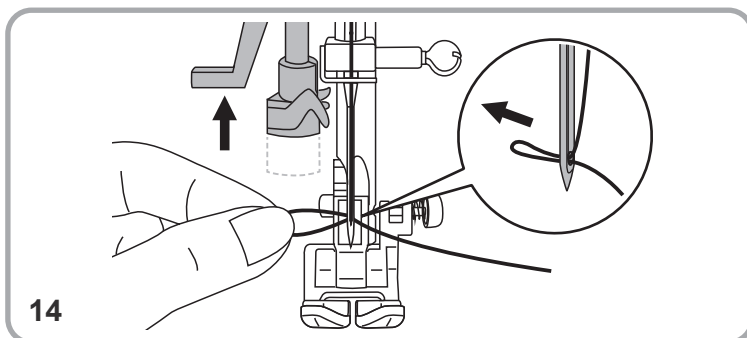
11. Druk de draadinrijger (12) iets omlaag en leid de bovendraad over de draadgeleider ① zoals afgebeeld en houd deze naar rechts.



12. Druk de hendel van de draadinrijger (12) zo ver mogelijk omlaag. De draadinrijger draait automatisch in de rijgs-tand, waarbij de kleine grijphaak ① door het oog van de naald ② schuift.



13. Plaats de bovendraad vóór de naald, zodat deze zich onder de grijphaak ① bevindt. Houd de draad vervolgens iets omhoog zodat deze op de grijphaak hangt.



14. Laat de draad loshangen en geef vervolgens langzaam de draadinrijger (12) vrij. De grijphaak keert terug en trekt de bovendraad door het oog van de naald, waardoor achter de naald een lus ontstaat. Trek de bovendraad helemaal naar achteren door het oog van de naald.

OPMERKING

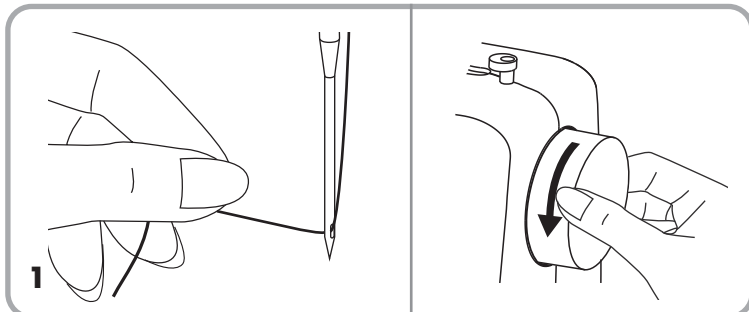
Uw naaimachine is nu ingeregend en klaar voor gebruik. Volg de instructies in het hoofdstuk 'Met naaien beginnen' om te beginnen met naaien.

De onderdraad ophalen

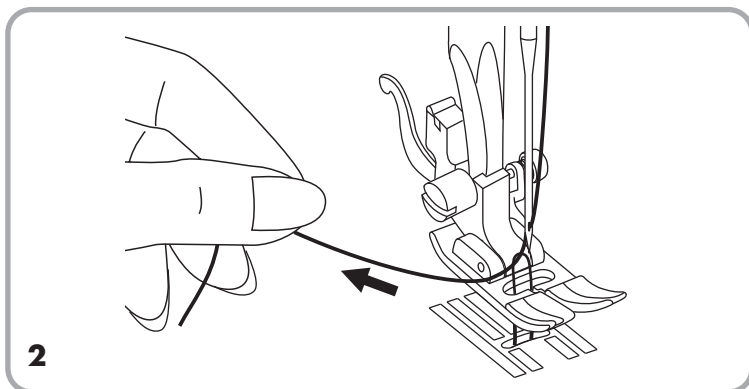
OPMERKING

Als u een rimpelsteek of een smoksteek gebruikt, moet u eerst de onderdraad ophalen.

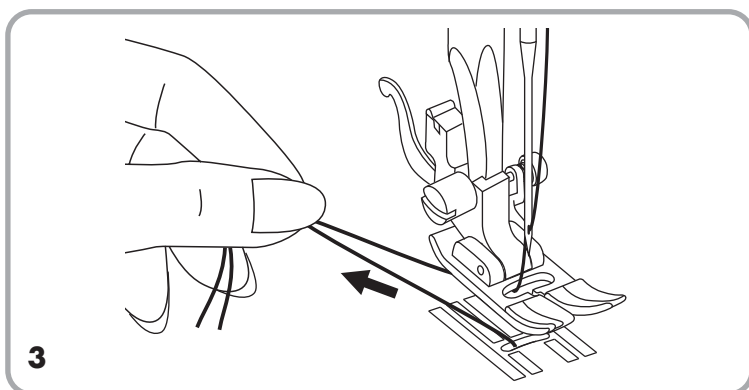
De onderdraad ophalen:



1. Houd de bovendraad met de linkerhand vast. Draai het handwiel (25) linksom om de naald tot onder de naaldplaat (9) te laten zakken. Draai het handwiel nog verder linksom zodat de naald weer omhoog komt en de onderdraad ophaalt.



2. Trek voorzichtig aan de bovendraad om de onderdraad door het stikgat in de naaldplaat mee omhoog te halen. De onderdraad komt omhoog als een lus.



3. Trek de beide draaduiteinden naar achteren onder de persvoet.

Draadspanning

De regelknop draadspanning wordt gebruikt om de bovendraadspanning in te stellen.

OPMERKING

De juiste instelling van de draadspanning is belangrijk voor het naaien. Er is geen enkele instelling van de draadspanning die geschikt is voor alle functies en stoffen.

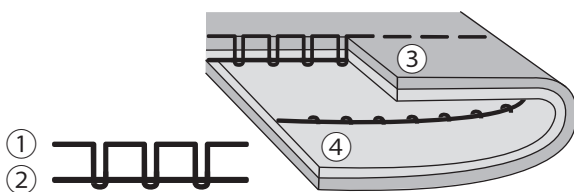
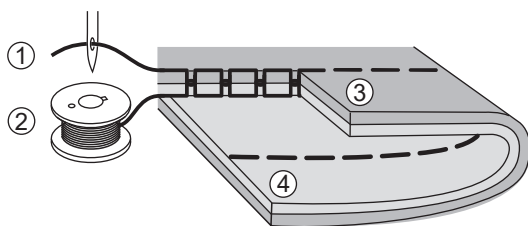
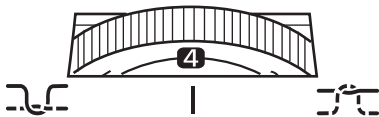
❖ Basisinstellingen

Basisinstelling van de regelknop draadspanning: '4'.

❖ Normale draadspanning voor stikken.

OPMERKING

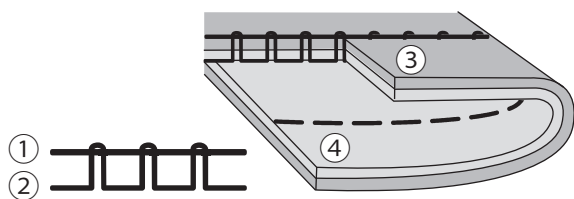
De bovendraad ① en de onderdraad ② kruisen elkaar ongeveer halverwege tussen de voorkant ③ en achterkant ④ van de te naaien stof.



❖ Losse draadspanning voor stikken

OPMERKING

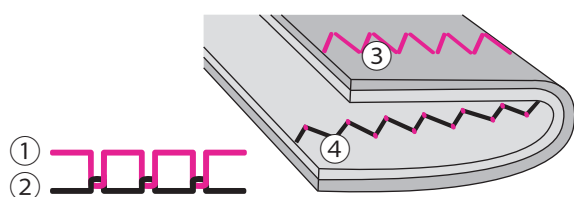
De bovendraad ① is duidelijk zichtbaar op de achterkant ④ van de te naaien stof. Verhoog de draadspanning door de regelknop draadspanning ③ naar rechts in een hogere stand te draaien.



❖ Strakke draadspanning voor stikken

OPMERKING

De onderdraad ② is duidelijk zichtbaar op de voorkant ③ van de te naaien stof. Verlaag de draadspanning door de regelknop draadspanning (3) naar links in een lagere stand te draaien.



❖ Normale draadspanning voor zigzag- en siersteken.

OPMERKING

De draadspanning is correct wanneer een klein stuk van de bovendraad ① op de achterkant ④ van de te naaien stof zichtbaar is.

Bij het naaien van decoratieve steken, geeft deze instelling altijd een mooier stikpatroon en wordt de stof minder uit zijn verband getrokken.

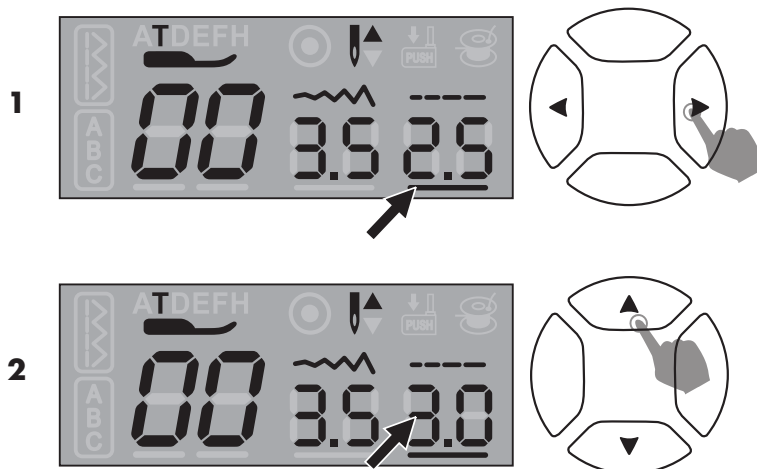
Stekentabel

00	01	02	03	04	05	06	07	08	09	10	11	12	13	14	15	16	17	18	19
20	21	22	23	24	25	26	27	28	29	30	31	32	33	34	35	36	37	38	39
40	41	42	43	44	45	46	47	48	49	50	51	52	53	54	55	56	57	58	59
60	61	62	63	64	65	66	67	68	69	70	71	72	73	74	75	76	77	78	79
80	81	82	83	84	85	86	87	88	89	90	91	92	93	94	95	96	97	98	99

Steek kiezen

In de stekentabel staan de nummers van alle steken vermeld. Om een steek te gebruiken, selecteert u het steeknummer op de machine.

Steeknummer selecteren:

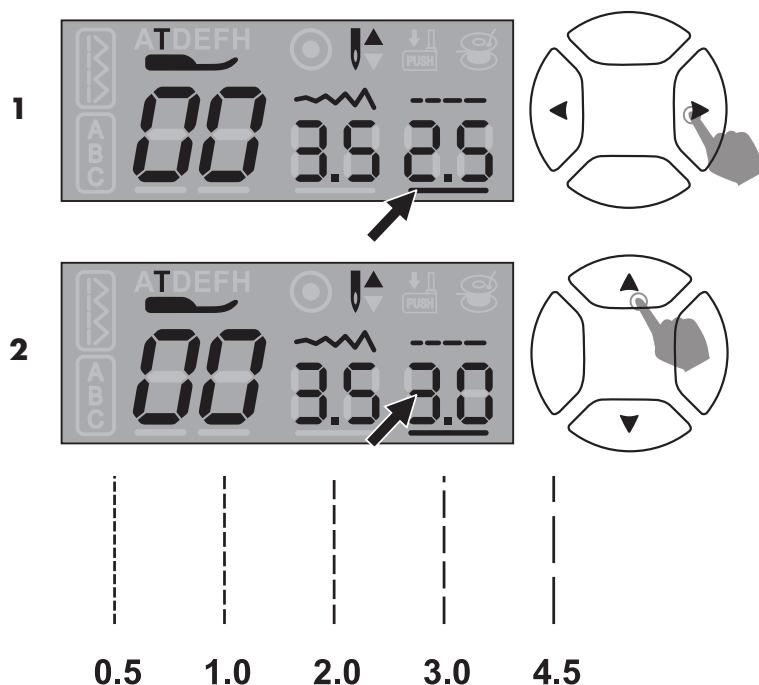


1. Plaats de cursor in het LCD-scherm (5) met de linker- of rechterknop onder de cijfers van het steeknummer.
2. Om het nummer van het gewenste stekenpatroon te selecteren drukt u op de knop omhoog of omlaag.

Steeklengte en -breedte wijzigen

❖ Steeklengte wijzigen

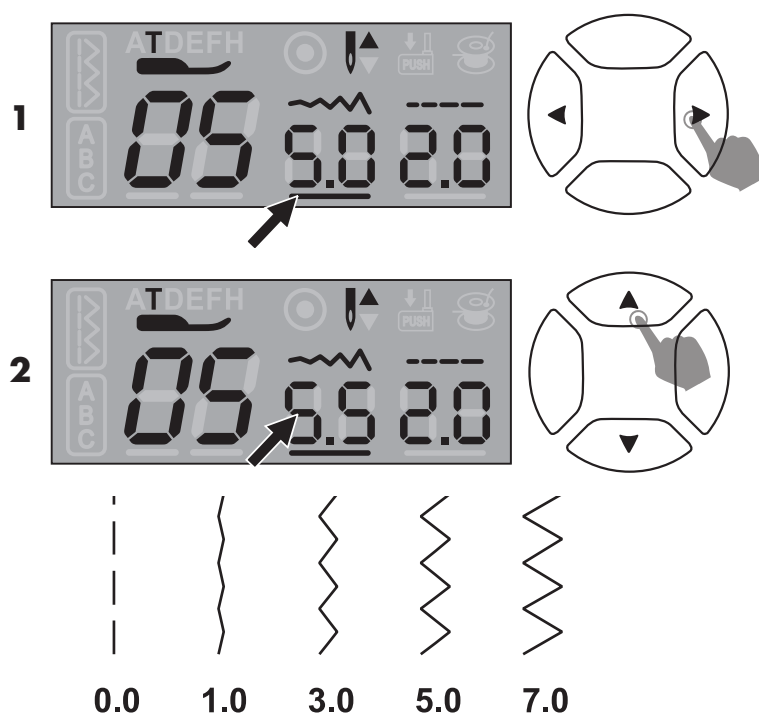
- Wanneer u een steek selecteert, stelt de machine automatisch de aanbevolen steeklengte in; deze wordt met cijfers op het LCD-schermb (5) weergegeven.
- Iedere steek heeft zijn eigen lengtebeperking.
- Als het cijfer wordt gereset naar de standaardwaarde, knippert het LCD-schermb (5).



1. Plaats de cursor met de linker- of rechterknop onder de cijfers voor de steeklengte.
2. Druk op de knop omlaag om de steeklengte in te korten. Druk op de knop omhoog om de steeklengte te verlengen.

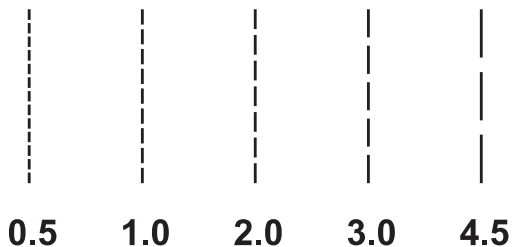
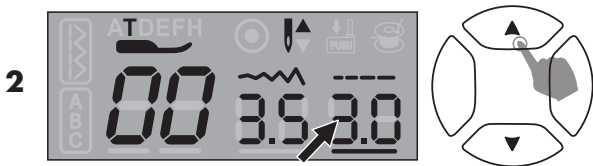
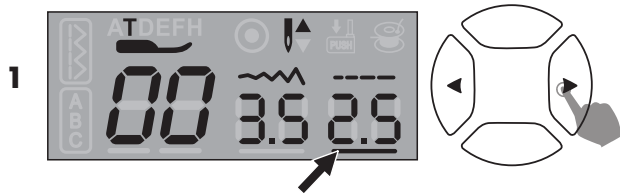
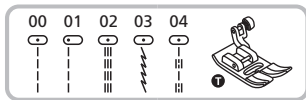
❖ Steekbreedte aanpassen

- Wanneer u een steek selecteert, stelt de machine automatisch de aanbevolen steekbreedte in; deze wordt met cijfers op het LCD-schermb (5) weergegeven.
- Iedere steek heeft zijn eigen breedtebeperking.
- Als het cijfer wordt gereset naar de standaardwaarde, knippert het LCD-schermb (5).



1. Plaats de cursor met de linker- of rechterknop onder de cijfers voor de steekbreedte.
2. Druk op de knop omlaag voor een smallere steek. Druk op de knop omhoog voor een bredere steek.

Rechte steek



Gebruik de universele persvoet (a).

Stel het steekpatroon in zoals afgebeeld.

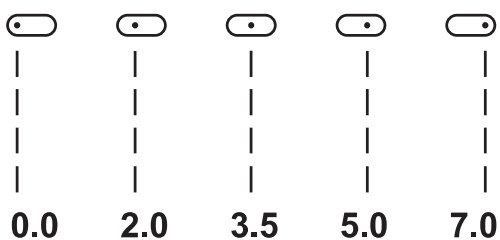
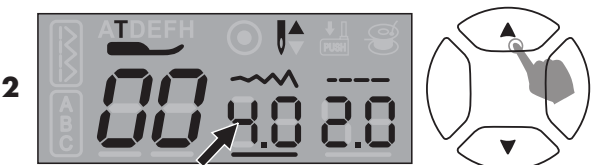
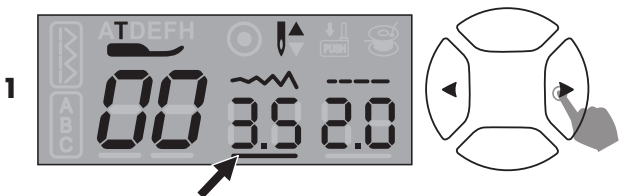
1. Plaats de cursor met de linker- of rechterknop onder de cijfers voor de steeklengte.
2. Druk op de knop omlaag om de steeklengte in te korten. Druk op de knop omhoog om de steeklengte te verlengen.

OPMERKING

Over het algemeen geldt dat hoe dikker de stof, het garen en de naald, des te langer de steek moet zijn.

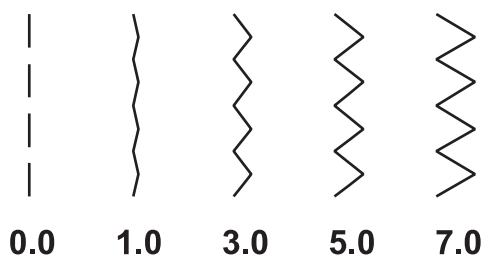
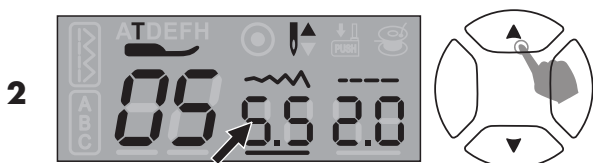
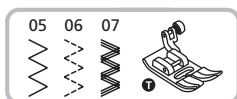
De naaldpositie wijzigen:

- De naaldpositie voor rechte steken/overlocksteken kan worden gewijzigd door de steekbreedte aan te passen.
- De standaard naaldpositie is '3.5'. Dat is de middelste positie.



1. Plaats de cursor met de linker- of rechterknop onder de cijfers voor de steekbreedte.
2. Druk op de knop met de pijl omlaag om de naaldpositie naar links te verplaatsen. Druk op de knop met de pijl omhoog om de naaldpositie naar rechts te verplaatsen.

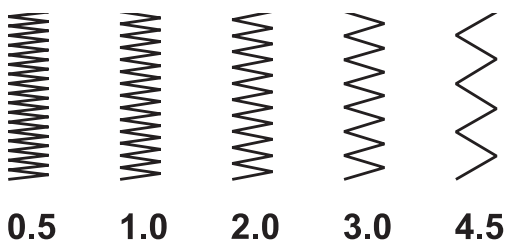
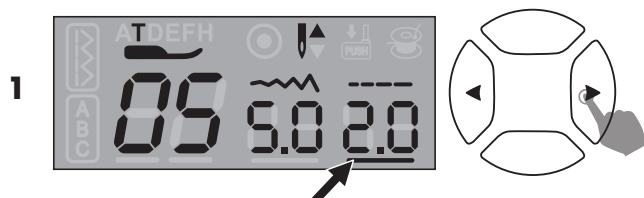
Zigzagsteek



Gebruik de universele persvoet (a).
Stel het steekpatroon in zoals afgebeeld.

Stel de steekbreedte in.

1. Plaats de cursor met de linker- of rechterknop onder de cijfers voor de steekbreedte.
2. Druk op de knop omlaag voor een smallere steek. Druk op de knop omhoog voor een bredere steek.



De steeklengte wijzigen

1. Plaats de cursor met de linker- of rechterknop onder de cijfers voor de steeklengte.
2. Druk op de knop met de pijl omlaag om de steeklengte te verkleinen. Druk op de knop met de pijl omhoog om de steeklengte te verlengen.

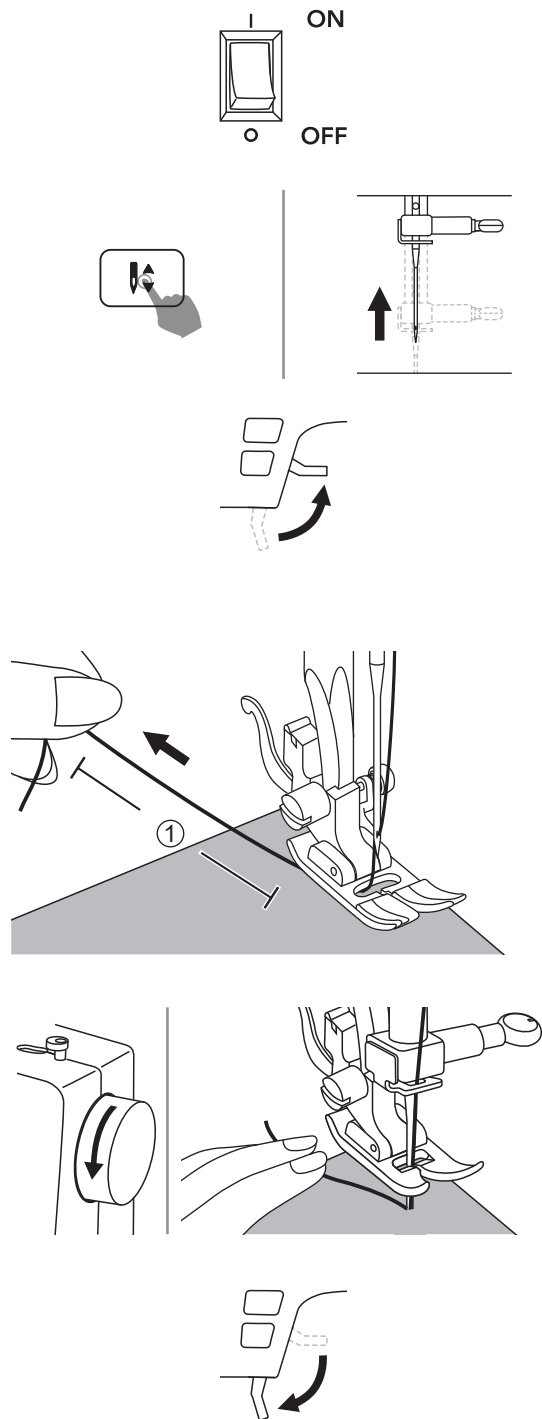
OPMERKING

Een mooie zigzagsteek wordt meestal bereikt met een steeklengte van '2.5' of minder. Zigzagsteken met een korte lengte worden satijnsteek genoemd.

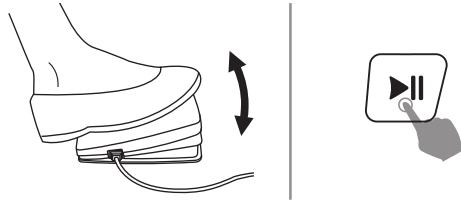
Met naaien beginnen

OPMERKING

Volg de naald/stof/garen-tabel voordat u begint met naaien en selecteer de aanbevolen persvoet. Voor meer informatie raadpleegt u hoofdstuk 'Geschikte naald, stof en garen kiezen'.



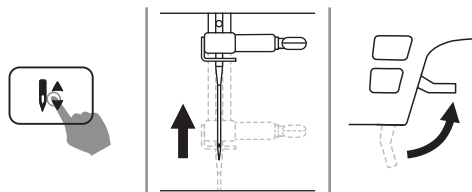
1. Zet de hoofdschakelaar (26) in de stand 'I AAN'.
2. Zet de naald in de hoogste stand met behulp van de knop naaldstop omlaag/omhoog (4).
3. Zet de tweestaps persvoethendel (22) omhoog en selecteer een steek.
4. Plaats de stof onder de persvoet. Haal de draad onder de persvoet door en trek vervolgens ongeveer 10 cm van de draad ① in de richting van de achterkant van de machine.
5. Draai het handwiel (25) naar u toe (linksom) om de naald in de stof te brengen voor u begint te naaien.
6. Zet de tweestaps persvoethendel omlaag.



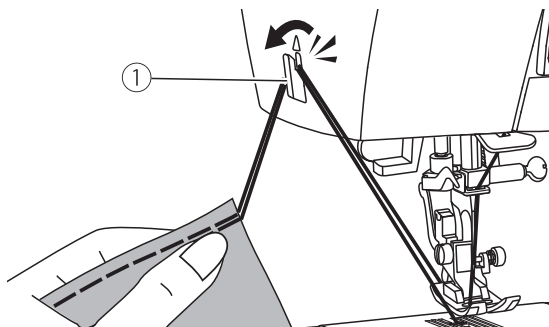
7. Druk het voetpedaal langzaam in of druk op de start/stop-knop (8) om met naaien te beginnen. Laat het voetpedaal los of druk nogmaals op de start/stop-knop om de machine te stoppen.

OPMERKING

U kunt achteruit naaien gebruiken om aan en af te hechten en naden te versterken door de knop voor achteruit naaien in te drukken. Raadpleeg het hoofdstuk 'Handige vaardigheden' voor meer informatie.



8. Druk op de knop naaldstop omlaag/omhoog om de naald omhoog te zetten. Zet de tweestaps persvoethendel (22) omhoog en verwijder de stof.



9. Voer beide draden naar de linkerkant van de behuizing om ze af te snijden en trek ze over de draadsnijder (1).

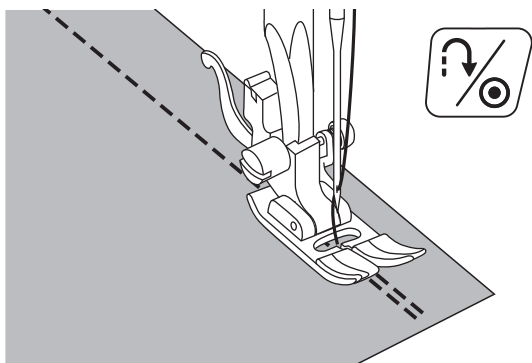
Handige vaardigheden

Hieronder worden verschillende manieren beschreven om betere resultaten te verkrijgen voor uw naaiprojecten. Raadpleeg deze tips bij uw naaiprojecten.

- Het resultaat is afhankelijk van de soorten stoffen en steken. Gebruik om te testen dezelfde stof als voor uw project en doe vooraf een naaitest.
- Gebruik voor het proeflapje dezelfde stof en garen als die u gebruikt voor uw project en controleer de draadspanning en de steeklengte en steekbreedte.
- Omdat de resultaten variëren afhankelijk van het soort steek en het aantal te naaien lagen stof, moet u een proeflapje naaien met dezelfde eigenschappen als die u in uw project gaat gebruiken.

❖ Naaien van dikke stoffen

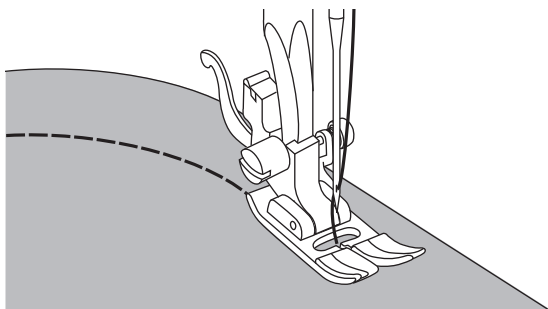
Bij het naaien van dikke stoffen kan de stof meestal makkelijker onder de persvoet door glijden als de tweestaps persvoethendel (22) verder omhoog wordt gezet.



❖ Achteruit naaien

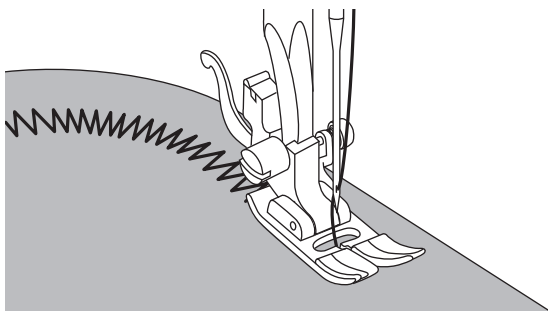
Achteruit naaien wordt gebruikt om aan het begin en einde af te hechten.

Druk op de knop voor achteruit naaien en naai 4-5 steken. De machine naait weer vooruit nadat de knop voor achteruit naaien is losgelaten.



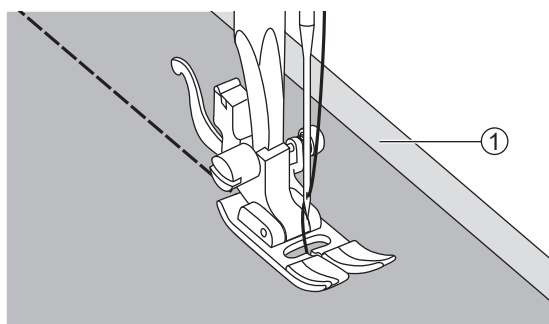
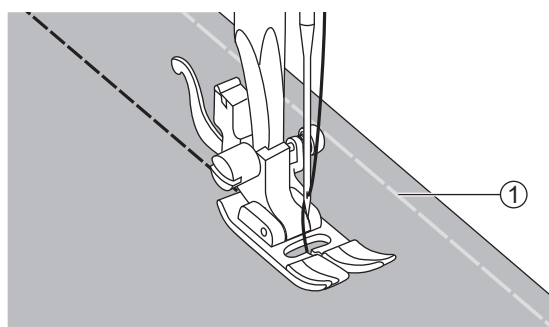
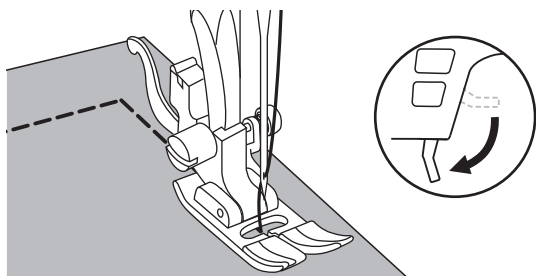
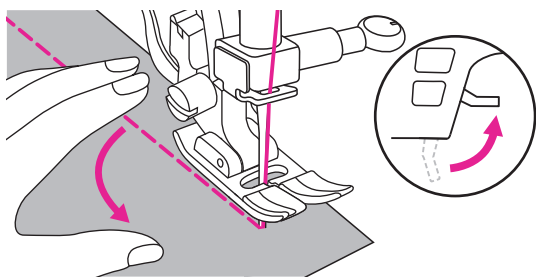
❖ Bochten naaien

Verander de naairichting geleidelijk als u een bocht om wilt naaien.



❖ Bochten naaien met een zigzagsteek

Als u met een zigzagsteek in een bocht wilt naaien, dient u een kortere steeklengte te kiezen om een fijne steek te krijgen.



❖ **Hoeken naaien**

Stop zodra u bij de hoek bent.

Laat de naald in de stof zakken door de naald met de knop naaldstop omlaag/omhoog (3) in de laagste stand te zetten.

Zet de tweestaps persvoethendel (22) omhoog.

Gebruik de naald als spil om de stof 90° te draaien.

Zet de tweestaps persvoethendel (22) omlaag en ga verder met naaien.

❖ **Stretchstof naaien**

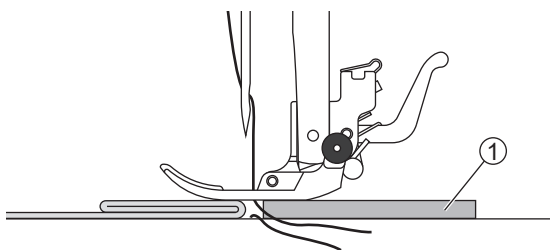
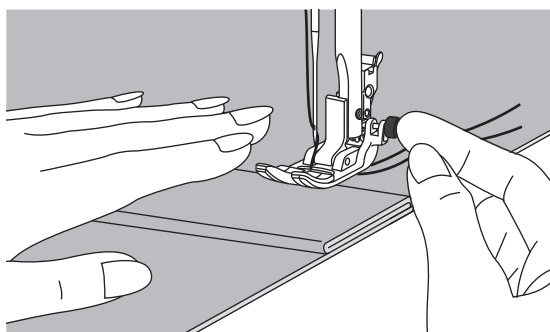
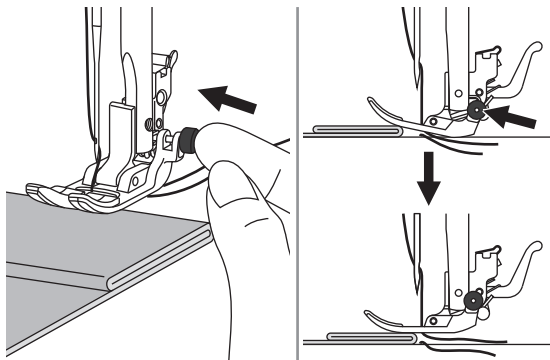
Rijg ① de stukken stof aan elkaar en naai daarna zonder de stof uit te rekken.

❖ **Naaïen van dunne stoffen**

Als u dunne stoffen naait, kunnen de steken verspringen of wordt de stof mogelijk niet juist getransporteerd.

Gebruik verstevigend materiaal ① onder de stof en naai dit samen met de stof.

Verwijder overmatig verstevigend materiaal als u klaar bent met naaien.



❖ Naaien van zware stoffen

De zwarte knop aan de rechterkant van de persvoet vergrendelt de persvoet in de horizontale stand als u deze indrukt voordat de persvoet wordt neergelaten. Zo ontstaat een gelijkmatiger transport bij het begin van een naad en bij het naaien van meerdere lagen stof (naden, jeanszomen enz.).

Wanneer u een dikker gedeelte nadert of kruiselings stikt, moet u de naald laten zakken en de tweestaps persvoethendel omhoog zetten. Druk met de teen van de voet in de horizontale lijn en druk de zwarte knop in. Laat de voet zakken en ga verder met naaien. De zwarte knop gaat na een paar steken weer automatisch uit.

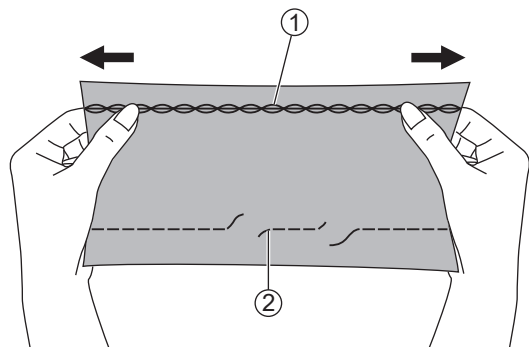
Er kan ook een ander dik stuk stof of karton ① van dezelfde dikte achter de naad worden gelegd. Of de persvoet ondersteunen en met de hand in de richting van de vouw transporteren.

Stretchstof naaien

De stretchsteek is geschikt voor elastische en duurzame naden die met de stof mee rekken zonder te scheuren. Ideaal voor stretchstoffen en jersey en voor zwaarbelaste naden op stevige stoffen zoals denim.

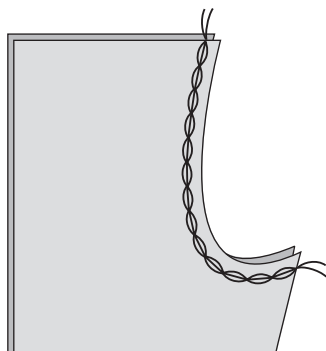
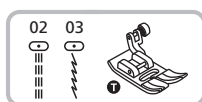
OPMERKING

Stretchsteken ① kunnen ook worden gebruikt als decoratieve zichtbare naden.



Stretchsteek (de naad rekt met de stof mee) ① .

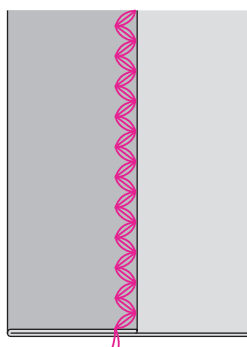
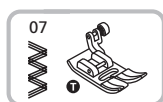
Rechte steek (de naad scheurt als de stof wordt uitgerekt) ② .



❖ Rechte stretchsteek

Met de rechte stretchsteek versterkt u elastische en zwaarbelaste naden drie keer.

- Gebruik de universele persvoet (a).



❖ Zigzag-stretchsteek

De driedubbele zigzag-stretchsteek is geschikt voor stevige stoffen zoals jeans, popeline, enz.

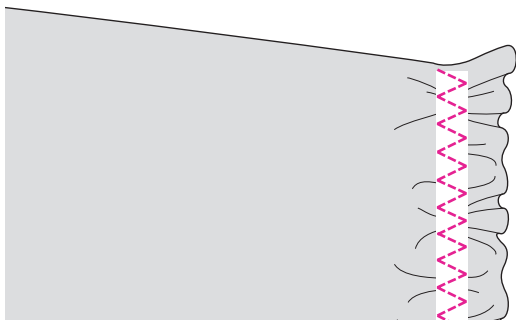
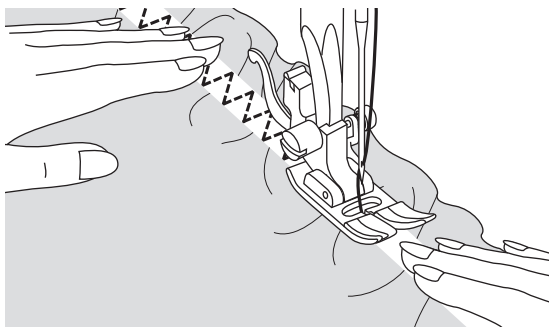
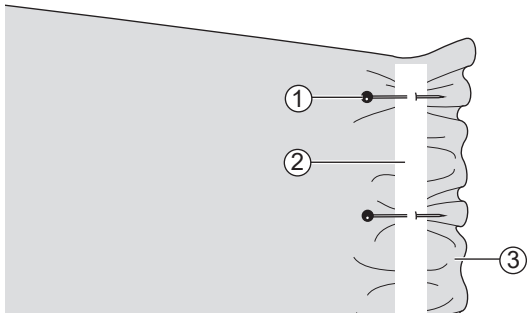
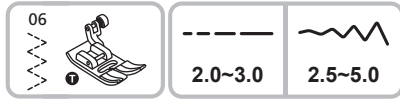
- Gebruik de universele persvoet (a).

Elastiek aan stof naaien

Door een elastiek aan te brengen kunt u bijvoorbeeld een elastische pofmouw of een elastische band naaien,

OPMERKING

Let er bij het meten van het elastiek voor mouwen of middel op dat in de afgewerkte elastieken band, het elastiek bij het dragen wordt uitgerekt.



Gebruik de universele persvoet (a).

Een elastiek op de stof naaien:

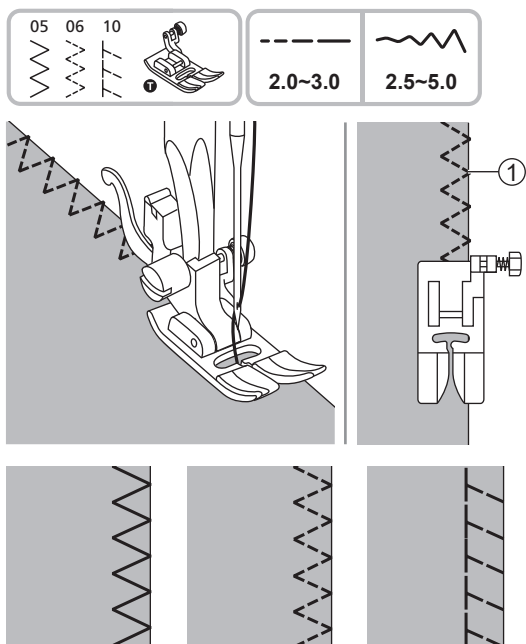
1. Speld het elastiek ② op enkele punten met spelden ① vast op de achterkant van de stof ③ zodat het gelijkmatig over de stof is verdeeld.
2. Naai de elastische band aan de stof terwijl u de band uitrekt zodat deze dezelfde lengte heeft als de stof. Houd terwijl u met uw linkerhand de stof achter de persvoet trekt, de stof met uw rechterhand bij de speld die het dichtst bij de voorkant van de persvoet ligt.

OPMERKING

Zorg er tijdens het naaien voor dat de naald van de naaimachine geen spelden raakt, want de naald kan daardoor buigen of breken.

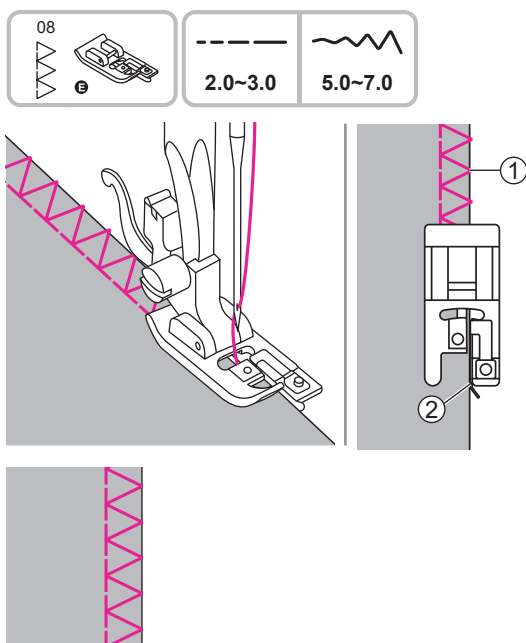
Overlock

Door overlocksteken langs de rand van de stof te gebruiken wordt rafelen voorkomen.



❖ Overlocksteek naaien met de universele overlockvoet:

1. Bevestig de universele persvoet.
2. Naai overlocksteken zodanig op de rand van de stof dat de naald net over de rechterkant van de stof valt (naaldinsteek ①).



❖ Overlocksteek naaien met de overlockvoet:

1. Bevestig de overlockvoet (c).
 2. Laat de rand van de stof tijdens het naaien tegen de geleiding ② van de overlockvoet aan liggen.
- De naald overlapt de stof aan de rechterkant (naaldinsteek ①).

Blinde zoom

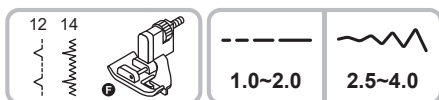
Een naad genaaid met deze steek is niet zichtbaar aan de goede kant van de stof.

OPMERKING

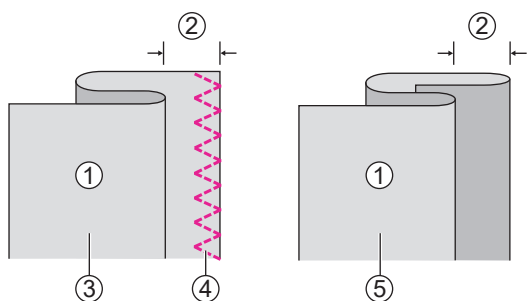
Gebruik de blindzoomsteek voor rok- en broekzomen.

OPMERKING

Gebruik om te testen dezelfde stof als voor uw project en doe vooraf een naaitest.



- Gebruik de blindzoomvoet (d).
- Gebruik blindzoomsteek 12 voor dichte stoffen.
- Gebruik blindzoomsteek 14 voor stretchstoffen.



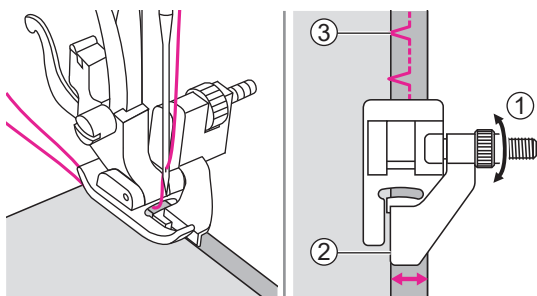
Een blinde zoom naaien:

1. vouw de stof als afgebeeld zodat de linkerkant (achterkant van de stof) naar boven ligt.

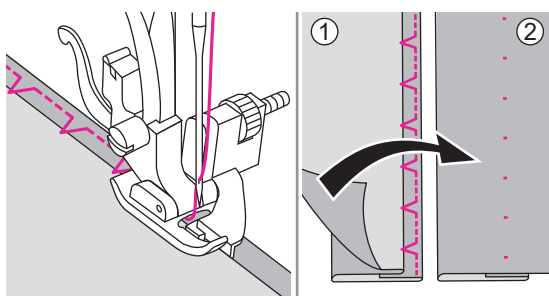
OPMERKING

Volg de illustratie aan de linkerkant voor dikke stoffen. Volg de illustratie aan de rechterkant voor lichte en middelzware stoffen.

- ① Achterkant van de stof (links)
- ② 5 mm
- ③ Voor dikke stof
- ④ Overlocksteek
- ⑤ Voor lichte tot middelzware stoffen



2. Leg de stof onder de persvoet. Draai het handwiel (25) met de hand naar voren zodat de naald helemaal naar links uitzwenkt. De naald moet de stofvouw (3) maar net raken. Pas de steekbreedte aan als de stofvouw niet wordt geraakt. Geleiding aanpassen door aan de knop (1) te draaien, zodat de geleiding net tegen de stofvouw (2) ligt.



3. Langzaam naaien en de stof zorgvuldig langs de geleiding laten lopen. Stof omdraaien. De illustratie toont de naaire-sultaten.

- ① Achterkant van de blinde zoom.
- ② Voorkant van de blinde zoom.

Knoopsgaten naaien

OPMERKING

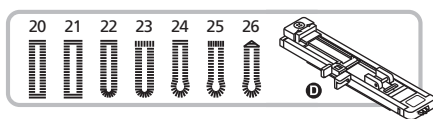
Knoopsgaten kunnen worden aangepast aan de grootte van de knoop.

OPMERKING

Het wordt voor stretchstof of dunne stof aangeraden een versteviger/hulpmateriaal te gebruiken om een beter knoopsgat te krijgen. Verlaag de draadspanning van de bovendraad iets met de regelknop draadspanning.

OPMERKING

Gebruik om te testen dezelfde stof als voor uw naaiproject en doe vooraf een naaitest.



Gebruik de knoopsgatenvoet (h)

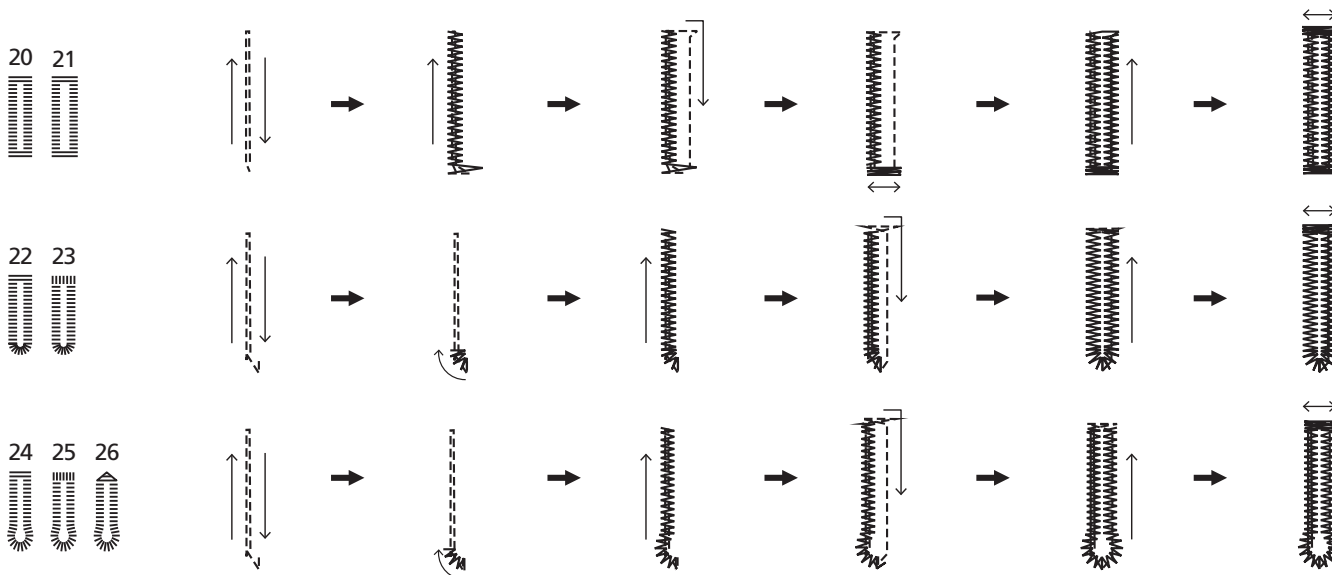
Gebruik:

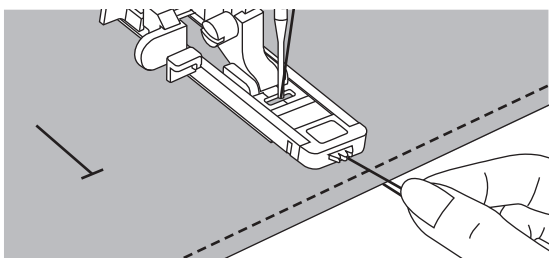
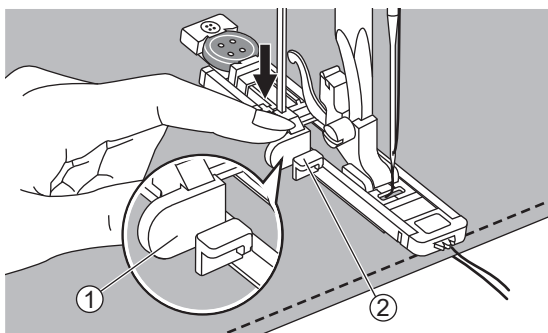
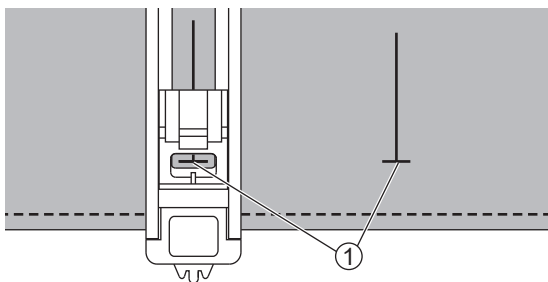
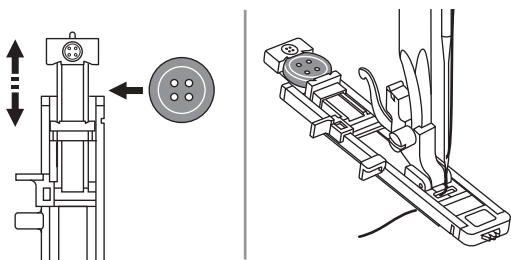
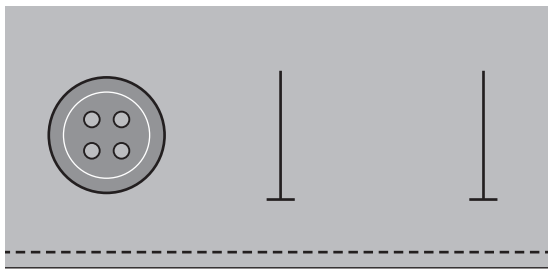
- steek 20/21/22 voor dunne of middelzware stof
- steek 23 voor zwaarbelaste knoopsgaten met verticale afhefsteken
- steek 24/25 voor pakken of jassen
- steek 26 voor jeans of broeken

Knoopsgaten worden vanaf de voorkant van de persvoet naar de achterkant genaaid.

OPMERKING

Knoopsgaten worden vanaf de voorkant van de persvoet naar de achterkant genaaid.





❖ Een knoopsgat naaien in niet-stretchstof:

1. Markeer de plaats van het knoopsgat op de stof.

OPMERKING

De maximale knoopsgatlengthe is 3 cm. (Diameter + dikte van de knoop bij elkaar opgeteld). De grootte van het knoopsgat wordt bepaald door de knoop die in de knoophouder is geplaatst.

2. Trek de knoopsgatplaat naar achteren en plaats de knoop erin. Duw de knoopsgatplaat tegen de knoop om deze stevig vast te zetten. Bevestig de knoopsgatenvoet op de naaimachine.

OPMERKING

Trek de draad door het gat in de persvoet zodat het onder de persvoet ligt.

3. Plaats de stof onder de persvoet, zodat de middenmarkering ① op de persvoet wordt uitgelijnd met het getekende knoopsgatlijn. Kies de knoopsgatsteek. Stel de steekbreedte en de steeklengthe in op de gewenste breedte en dichtheid.

4. Trek de knoopsgathendel ① helemaal naar beneden.

OPMERKING

Deze moet zich achter de houder ② op de knoopsgatenvoet bevinden.

5. Houd het uiteinde van de bovendraad licht vast en begin met naaien. Houd beide draden stevig vast.

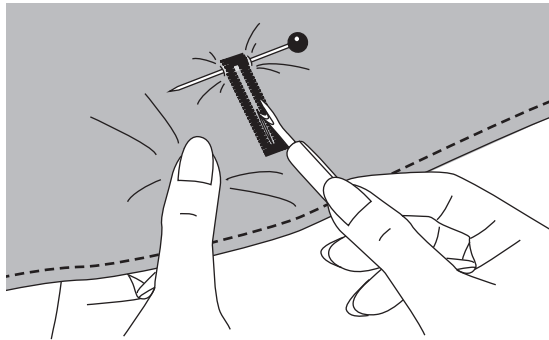
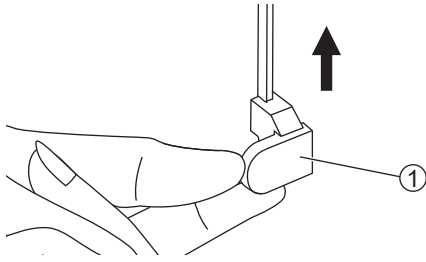
OPMERKING

Leid de stof met de hand. Nadat het knoopsgat is genaaid en voordat de machine stopt, zal de machine automatisch een paar afhechsteken naaien.

6. Haal de persvoet omhoog en knip de draad af.

OPMERKING

Zet de persvoet omhoog om nogmaals over hetzelfde knoopsgat te naaien. (Deze keert terug naar de startpositie.)



7. Na de knoopsgatsteek te hebben genaaid, haalt u de knoopsgathendel ① helemaal naar boven.

8. Snij het midden van het knoopsgat met het tornmesje open.

⚠ VOORZICHTIG

Plaats uw handen bij het openhalen van het knoopsgat met het tornmesje niet in de snijrichting, want dit kan letsel veroorzaken.

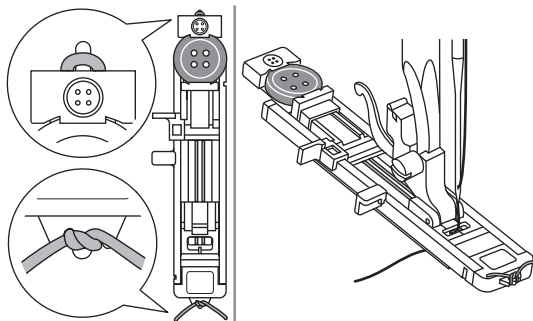
OPMERKING

Zorg ervoor dat u niet per ongeluk in de afhechtsteek snijdt. Plaats een speld bij de afhechtsteek om te voorkomen dat u te ver snijdt.

❖ Een knoopsgat naaien in stretchstof:

OPMERKING

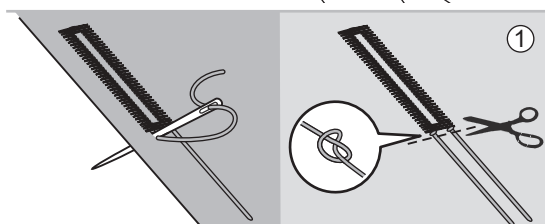
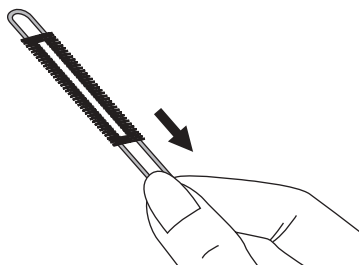
Het wordt aangeraden te naaien met een verstevigend materiaal onder de stof.



1. Haak een gimpkoord (een zware draad of koord) achter de knoopsgatenvoet.
2. Leid de uiteinden van het gimpkoord naar de voorkant van de voet en plaats ze in de groeven; knoop ze tijdelijk vast.
3. Zet de tweestaps persvoethendel (22) omlaag en begin met naaien.

OPMERKING

Stel de steekbreedte in overeenkomstig de diameter van het gimpkoord.



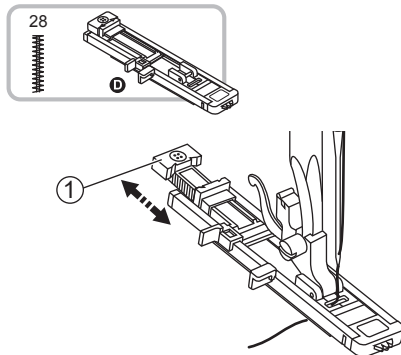
4. Trek nadat het naaien gereed is voorzichtig aan het gimpkoord om het strak aan te trekken.
5. Rijg de uiteinden van het gimpkoord in een grotere handnaald. Trek de uiteinden naar de achterkant van de stof en hecht ze af voordat u de restanten afknipt ①.

Naden versterken

De afhechtsteek wordt gebruikt om punten te versterken waar extra kracht op staat, zoals de hoeken van zakken en openingen.

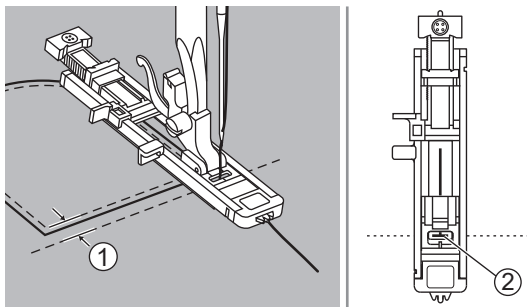
OPMERKING

Het wordt aangeraden te naaien met een verstevigend materiaal onder de stof.

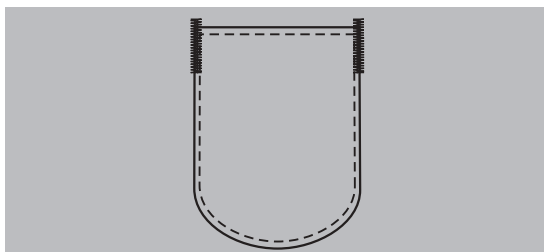


Gebruik de knoopsgatenvoet (h)

1. Schuif de knoopshouder ① uit en stel deze op de gewenste lengte in. Stel de steekbreedte en de steeklengte in op de gewenste breedte en dichtheid.
2. Bevestig de knoopsgatenvoet op de naaimachine. Trek de draad door het gat in de persvoet zodat het onder de persvoet ligt.



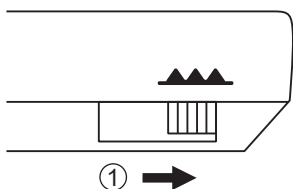
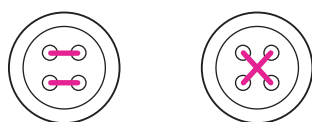
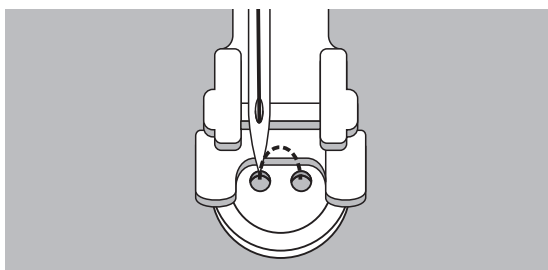
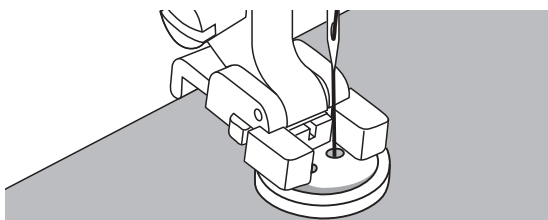
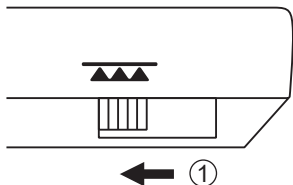
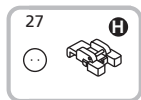
3. Plaats de stof dusdanig dat de naald 2 mm ① voor het punt staat waar u met naaien wilt beginnen ② en laat dan de tweestaps persvoethendel zakken.



4. Trek de knoopsgathendel (1) helemaal naar beneden. Deze moet zich achter de houder ② op de knoopsgatenvoet bevinden.
5. Houd het uiteinde van de bovendraad licht vast en begin met naaien. Er worden afhechtsteken genaaid.

Knopen aannaaien

De naaimachine kan knopen aannaaien. Er kunnen knopen met 2 of 4 gaten worden aangezet.



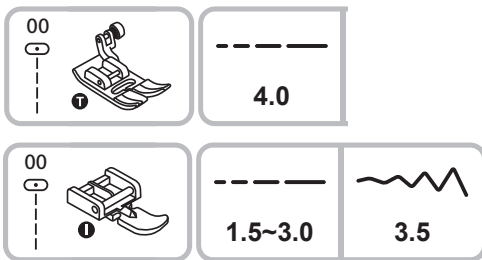
Gebruik de knoopaannaivoet (f)

1. Schuif de transporteurhendel in stand ① om de transporteur te laten zakken.
2. Plaats het werk onder de voet en de knoop in de gewenste positie. Laat vervolgens de voet zakken.
3. Kies de steek om knoopsgaten te naaien en pas de steekbreedte aan volgens de afstand tussen de twee gaten van de knoop.
4. Draai het handwiel (25) met de hand en controleer of de naald precies in het linker- en rechtergat van de knoop stikt.
5. Naai voor knopen met 4 gaatjes eerst door de voorste twee, duw het werk naar voren en naai dan door de achterste twee gaatjes zoals links afgebeeld. Ook kunt u de knoop kruiselings aannaaien, zoals rechts afgebeeld. Nadat u het werk hebt voltooid, zet u de transporteurhendel in de stand transporteur omhoog.

OPMERKING

De transporteur kan alleen met het handwiel omhoog worden gezet!

Ritsluiting naaien



Gebruik de universele persvoet (a) en de ritsvoet (b)

OPMERKING

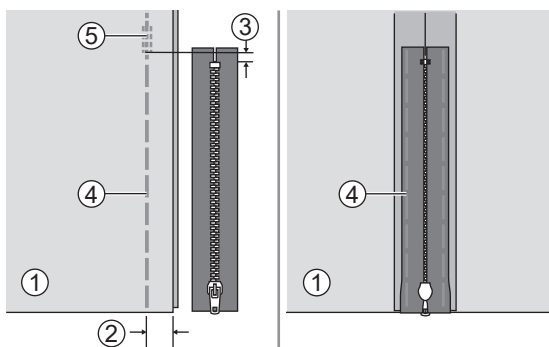
De ritsvoet kan worden ingesteld voor naaien aan beide kanten van de rits. De rand van de voet geleidt de rits zodat deze recht blijft.

OPMERKING

De ritsvoet dient uitsluitend te worden gebruikt voor recht stikken. De naald kan de persvoet mogelijk raken en breken als andere stekenpatronen worden gebruikt.

OPMERKING

Zorg er tijdens het naaien voor dat de naald de rits niet raakt, want de naald kan hierdoor buigen of breken.



❖ Ritsluiting in het midden naaien:

1. Voorbereiding:

1. Bevestig de universele persvoet (a).
2. Plaats de goede kanten van de stof op elkaar en stik tot het uiteinde van de ritsopening met een naadtoeslag van ongeveer 2 cm. Versterk de naad met enkele afhechtsteken. Rijg de naad in het gedeelte van de ritsopening met een draadspanning van minder dan 2 en maximale steeklengte. Pers de naadtoeslag open. Plaats de rits met de voorkant naar beneden op de naadtoeslag met de tanden tegen de naadlijn. Rijg de ritsstrook op de stof om te voorkomen dat deze wegglijdt.

- ① Achterkant van de stof (links)
- ② 2 cm naadtoeslag
- ③ 5 mm afstand tot de onderkant van de rits
- ④ Rijgnaad
- ⑤ Hechtsteken

2. Ritsluiting naaien:

1. Bevestig de ritsvoet (b).

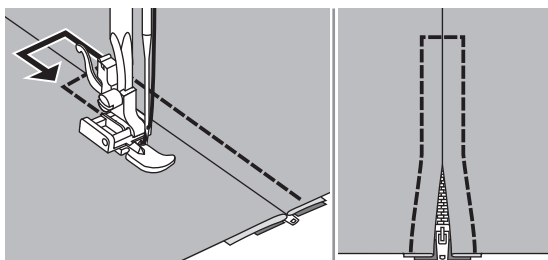
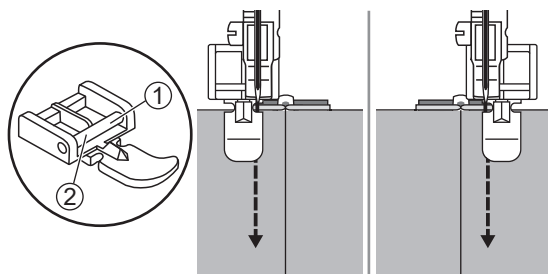
OPMERKING

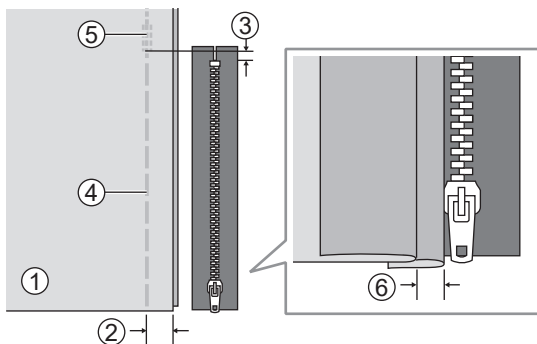
Bevestig de rechterkant van de pen van de persvoet ① op de houder om de linkerkant van de rits te stikken. Bevestig de linkerkant van de pen van de persvoet ② op de houder om de rechterkant van de rits te stikken.

OPMERKING

De rits mag niet door beide lagen van de stof worden vastgenaaid!

2. Om de rits heen stikken. Verwijder de rijgnaden en pers het naaiwerk.



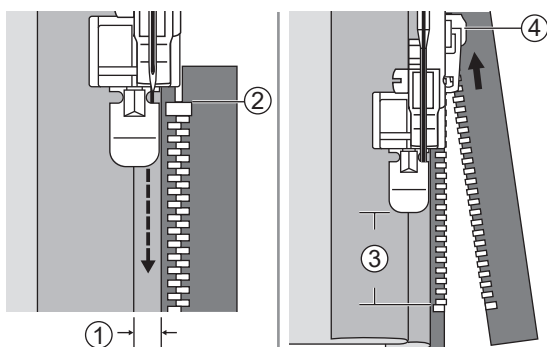


❖ **Verborgen ritsluiting aan één kant naaien:**

1. Voorbereiding:

1. Bevestig de universele persvoet (a).
2. Plaats de goede kanten van de stof op elkaar en stik tot het uiteinde van de ritsopening met een naadtoeslag van ongeveer 2 cm. Versterk de naad met enkele afhechtsteken. Rijg de naad in het gedeelte van de ritsopening met een draadspanning van minder dan 2 en maximale steeklengte. Vouw één naadtoeslag terug naar links. Vouw de andere naadtoeslag naar rechts tot een 3 mm brede vouw.

- ① Achterkant van de stof
- ② 2 cm naadtoeslag
- ③ 5 mm afstand tot de onderkant van de rits
- ④ Rijgnaad
- ⑤ Hechtsteken
- ⑥ 3 mm brede vouw



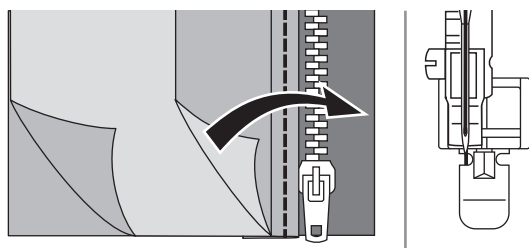
2. Ritsluiting naaien:

1. Bevestig de ritsvoet.

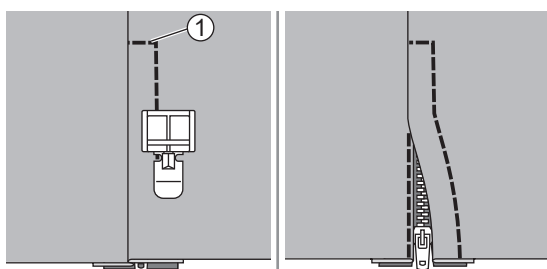
OPMERKING

Bevestig de ritsvoet aan de rechterkant van de dwarsstang om de linkerkant van de rits te naaien.

2. Naai de rits op het stuk stof ① met de extra 3 mm, beginnend vanaf het uiteinde van de rits ②. Stop de naaimachine op ongeveer 5 cm van de bovenkant van de rits ③. Laad de naald in de stof zakken en zet de tweestaps persvoethendel (22) omhoog. Open de rits ④ en stik verder.



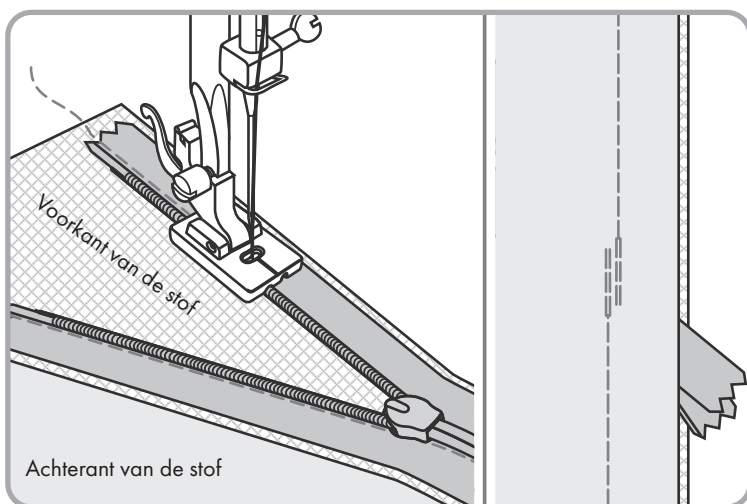
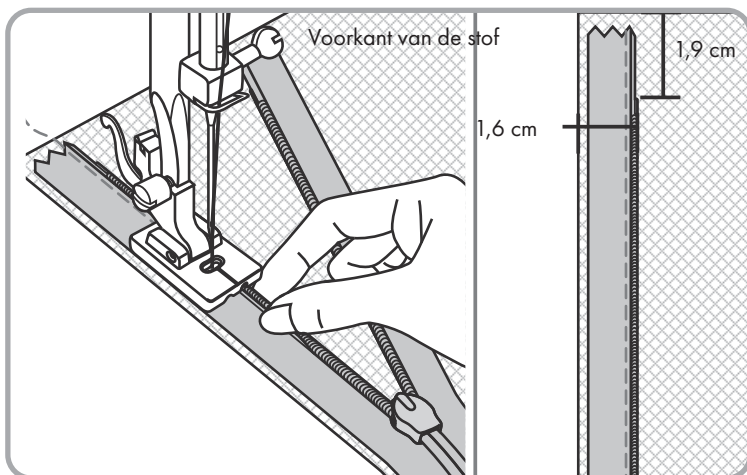
3. Draai het naaiwerk met de voorkant omhoog. Bevestig de ritsvoet aan de linkerkant van de dwarsstang om de rechterkant van de rits te naaien.



4. Stik over de onderkant ① en stik vervolgens de rechterkant van de rits tot ongeveer 5 cm voor het uiteinde. Verwijder de rijgdraad en open de rits. Stik de rest van de naad.

❖ Verborgen ritssluiting

Met een verborgen ritssluiting kunnen rokken, jurken en een verscheidenheid aan kledingstukken en accessoires onzichtbaar worden gesloten.



Gebruik de verborgen ritssluitingvoet (g).

1. Bevestig de verborgen ritssluitingvoet (g).

OPMERKING

Zorg ervoor dat de naald is uitgelijnd met de middenmarkering.

OPMERKING

Gebruik verstevigend materiaal bij het innaaien van de rits.

2. Plaats de open ritssluiting met de bovenkant naar onder op de goede kant van de stof.
3. Speld de rits vast, zodat de afstand van de ritstanden tot de stofrand 1,6 cm is en de stop aan de bovenkant 1,9 cm onder de kniprand van de stof ligt.
4. Plaats de rechtergroef van de voet over de ritstanden en stik de rits vast tot de voet de runner raakt.

OPMERKING

Verwijder de spelden een voor een.

5. Versterk de naad aan het einde met enkele afhechtsteken.

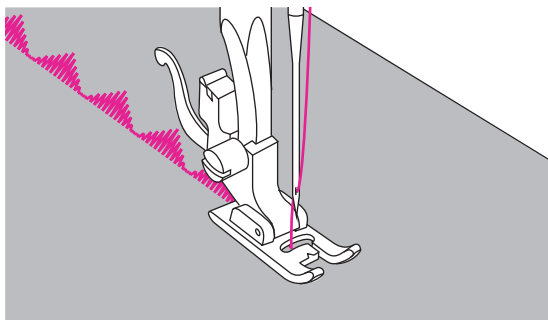
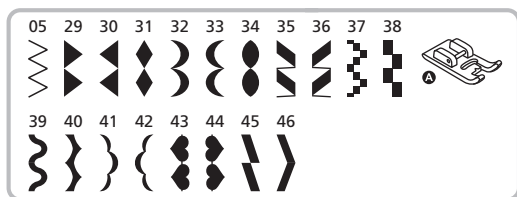
6. Om de andere helft van de rits vast te naaien, legt u deze net als hiervoor met de onderkant omhoog, zodat de afstand van de ritstanden tot de stofrand 1,6 cm is en de stop aan de bovenkant 1,9 cm onder de kniprand van de stof ligt. Speld deze vervolgens met spelden vast.

OPMERKING

Let erop dat de ritssluiting niet aan de onderkant gedraaid zit.

7. Gebruik de linkergroef van de voet en zorg ervoor dat de middenmarkering nog steeds uitgelijnd is met de naald en stik zoals voorheen.
8. Sluit de rits.
9. Plaats de rits onder de rechtergroef van de voet, zoals afgebeeld.
10. Speld de naad vast onder de opening van de ritssluiting.
11. Vouw het uiteinde van de ritssluiting naar buiten en breng de naald met de hand omlaag tot iets boven en links van de laatste steek.
12. Stik de naad over een lengte van ongeveer 5 cm zoals getoond.
13. Bevestig de universele persvoet en stik de naad af.
14. Stik ongeveer 2,5 cm van de ritsband als naadtoeslag aan het einde van de rits.

Cordonsteek naaien



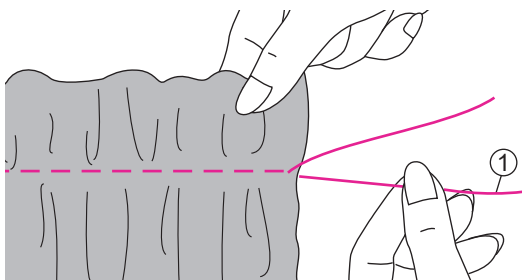
- Gebruik de cordonvoet om cordonsteken en decoratieve steken te naaien.
- Als u zeer lichte stoffen naait, wordt aanbevolen vlieseline of een versterkend materiaal aan de achterkant van de stof te gebruiken.
- De cordonvoet heeft een groef op de onderkant waardoor compacte steken vrij onderlangs kunnen passeren.

Bevestig de cordonvoet (e).

Als u de cordonsteek of decoratieve steken gebruikt, kunt u de lengte en breedte van de steek instellen. Maak proeflapjes totdat u de gewenste lengte en breedte bereikt.

Rimpelen

Ideaal voor zowel kleding als woningdecoratie. Het werkt het beste op dunne tot middelzware stoffen.

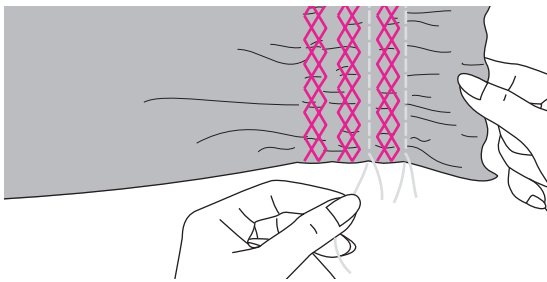
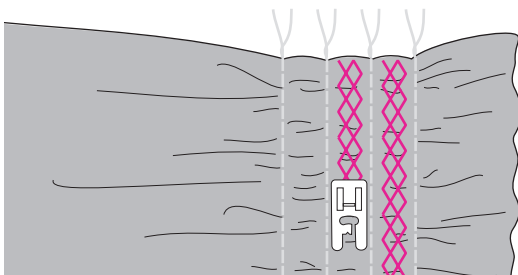
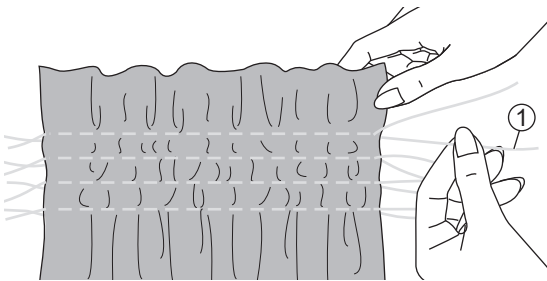
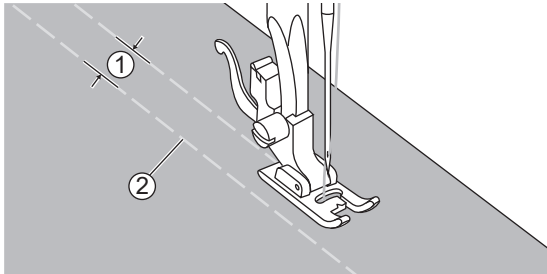
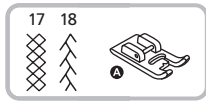


Gebruik de universele persvoet (a).

1. Controleer voor het naaien dat de boven- en onderdraad ongeveer 5 cm zijn uitgetrokken om voldoende ruimte te laten om te naaien. Raadpleeg het hoofdstuk 'Onderdraad ophalen' voor meer informatie.
2. Stel de draadspanning in op minder dan 2. Stik een enkele rij (of meerdere rijen) rechte steken.
3. Trek aan de onderdraden (1) en verdeel de gerimpelde stukken stof gelijkmatig. Maak de draden aan de andere kant vast.

Smocken

De decoratieve steek boven ruches wordt 'smocksteek' genoemd. Smocken wordt gebruikt voor de decoratie van voorpanden van bloezen of manchetten. De smocksteek geeft de stof textuur en elasticiteit.

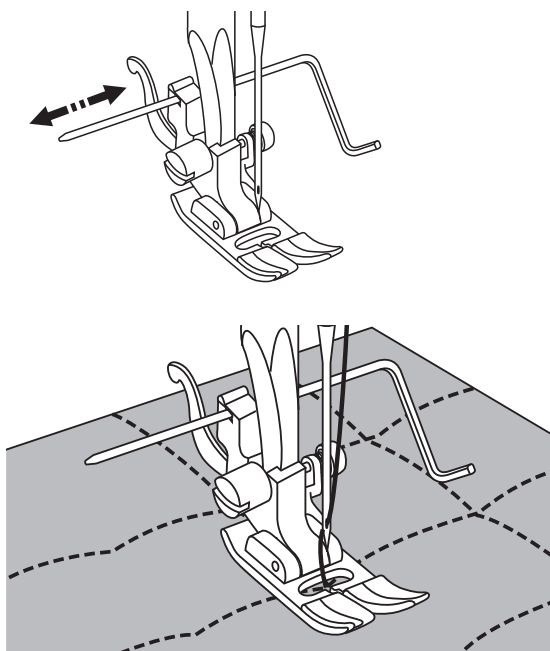


Gebruik de cordonvoet (e).

1. Stel de steeklengte maximaal in, stel de draadspanning in op lager dan 2 en stik parallelle rijgnaden (2) 1 cm uit elkaar (1) langs het vlak dat gesmockt moet worden.
2. Knoop de draden aan een kant vast. Trek aan de onderdraden (1) en verdeel de gerimpelde stukken stof gelijkmatig. Maak de draden aan de andere kant vast.
3. Verminder zo nodig de spanning en naai decoratieve steken tussen de rechte rijgnaden.
4. Verwijder de rijgnaden.

Quilten, stukken stof aan elkaar naaien en patchwork naaien

Het in vlakken op elkaar naaien van gevoerde boven- en onderlagen van stof wordt 'Quilten' genoemd. De bovenlaag wordt doorgaans gevormd door verschillende geometrisch gevormde stukken stof die aan elkaar worden genaaid.

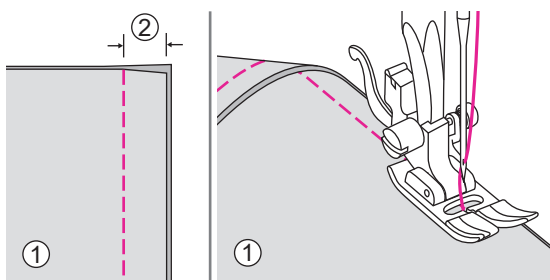


❖ Quilten:

- Gebruik de universele persvoet (a) met de geleider voor doorstikken/quilten.
 - Gebruik de geleider voor doorstikken/quilten (p).
1. Bevestig de geleider voor doorstikken/quilten aan de persvoethouder en stel de gewenste afstand in.
 2. Stik de eerste rij. Blijf de stof doorschuiven om de volgende rijen te stikken.

OPMERKING

Gebruik de geleider voor doorstikken/quilten om de stiknaden uit te lijnen.



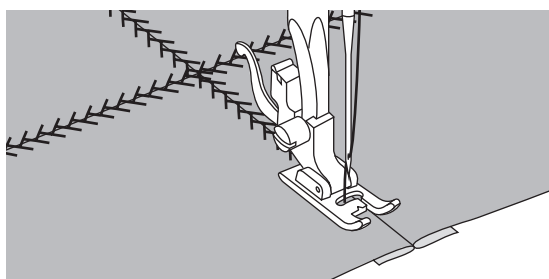
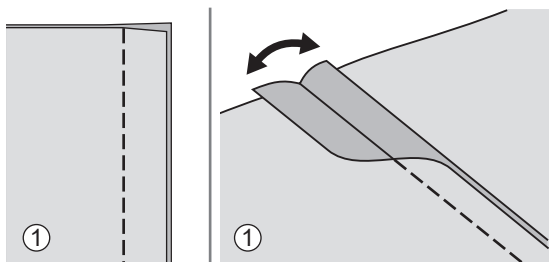
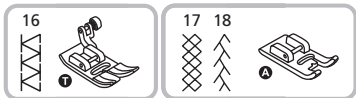
❖ Stukken stof aan elkaar naaien:

Gebruik de universele persvoet (a).

Plaats de twee stukken stof met de goede kant op elkaar ① en stik ze met de rechte steek vast. Stik de stukken stof met een naadtoeslag van 5 mm aan elkaar ②.

OPMERKING

Stik met de zijkant van de persvoet uitgelijnd op de rand van de stof.



❖ Patchwork naaien:

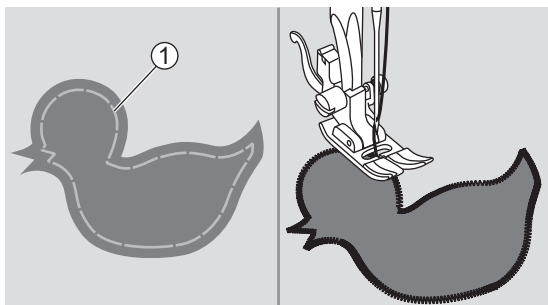
Gebruik de universele persvoet (a) of de cordonvoet (e).

1. Leg de twee stoffen met rechte zijden op elkaar en stik de randen aan elkaar met de achterkant van de stof ① naar boven.
Open de naadtoeslag en pers deze plat.
2. Werk aan de goede kant van de stof. Plaats op de goede kant van de stof het midden van de persvoet op de naadlijn van de samengevoegde stukken stof en stik over de naad.

Applique

OPMERKING

U kunt applique (applicaties) creëren door verschillende stukken stof in een vorm te knippen en deze als decoratie gebruiken.

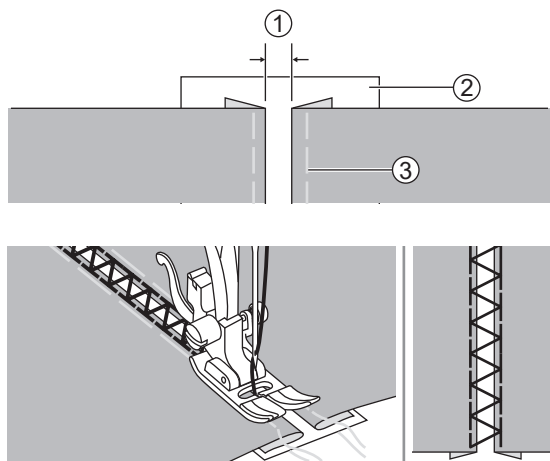
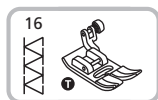


Gebruik de universele persvoet (a).

1. Knip het gewenste patroon uit en rijg het op de stof ①. Naai langzaam rond de rand van uw applicatie. Knip het overtollige materiaal buiten het stikwerk af. Zorg dat u geen steken doorknipt. Verwijder de rijgnaden.

Fagotsteek

De steek die wordt gebruikt om kruislings over een openstaande naad te naaien wordt 'fagotsteek' genoemd. Deze wordt gebruikt op bloezen en kinderkleding. Deze steek is decoratiever als een dikker garen wordt gebruikt.

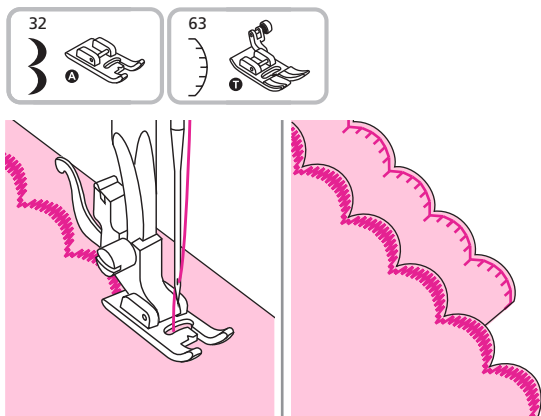


Gebruik de universele persvoet (a).

1. Lijn de stukken stof 4 mm van elkaar ① uit en rijg ③ ze op een wateroplosbaar vlieseline ②.
2. Lijn het midden van de persvoet uit met het midden van de twee stukken stof en begin te naaien. De wateroplosbare vlieseline wordt door wassen verwijderd.

Schulpsteek

Het herhalende golfpatroon dat op schelpjes lijkt, heet 'schulpsteek'. Deze wordt gebruikt om bloeskragen en randen van gebreide projecten af te werken.



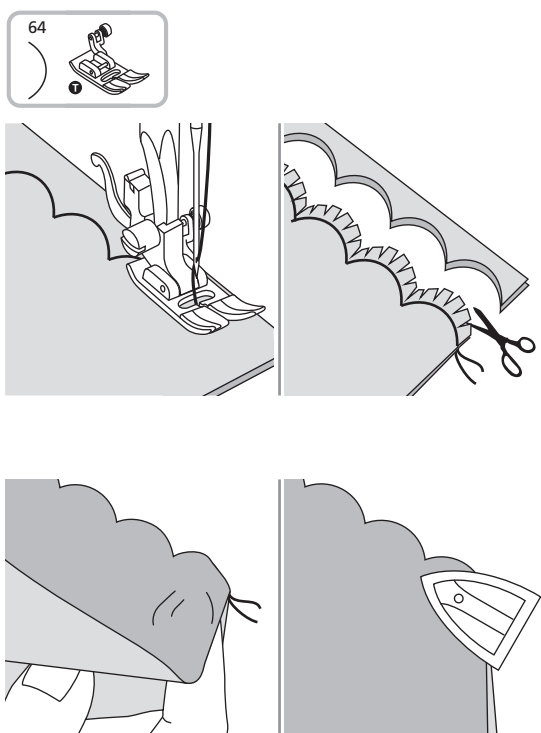
Gebruik de cordonvoet (e) of de universele persvoet (a).

1. Stik langs de rand van de stof, maar er niet rechtstreeks op.
2. Knip de stof langs de naad af. Zorg ervoor dat u geen naden doorknipt.

OPMERKING

Besproei voor betere resultaten stijfjesel op de stof en pers deze voor het naaien met een heet strijkijzer.

Gestikte schulpzoom



Gebruik de universele persvoet (a).

1. Vouw de stof met de goede kanten op elkaar. Naai langs de gevouwen rand.
2. Knip de stof langs de zoom af en laat 3 mm over voor de zoom en knip deze zoom.
3. Keer de stof en duw de gebogen naad naar buiten en strijk de rand.

⚠ WAARSCHUWING!

Trek de stroomkabel uit het stopcontact voordat u onderhoudswerkzaamheden uitvoert, want dit zou anders kunnen leiden tot letsel of een elektrische schok.

De buitenkant van de machine reinigen**OPMERKING**

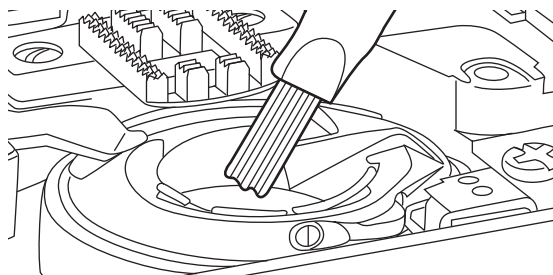
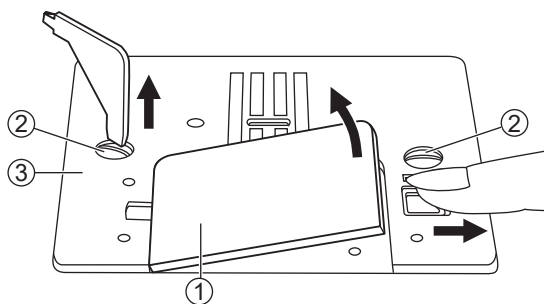
Gebruik geen organische oplosmiddelen of reinigingsmiddelen.

Reinig de naaimachine wanneer de buitenkant van de naaimachine vuil is:

1. Veeg de naaimachine goed schoon met een zachte doek die gedrenkt is in een mild reinigingsmiddel en goed is uitgewrongen.
2. Nadat u de naaimachine eenmaal op deze manier hebt gereinigd, veegt u de buitenkant nogmaals met een droge doek af.

Grijper, spoelhuis en transporteur reinigen

Puizen en stukken draad kunnen zich in de grijper ophopen en de soepele werking van de machine beïnvloeden. Controleer dit regelmatig en reinig het stikmechanisme indien nodig.



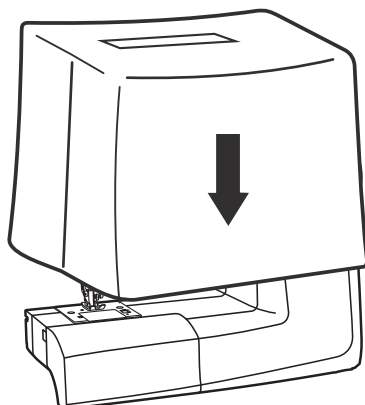
Grijper, spoelhuis en transporteur reinigen:

1. Verwijder de naald, de persvoet en de persvoethouder.
2. Verwijder de spoeldeksel ① en de spoel.
3. Verwijder de schroeven op de naaldplaat ② met de L-schroevendraaier (l).
4. Verwijder de naaldplaat ③ .
5. Reinig de grijphaak, transporteur en spoelhuis met het borsteltje van het meegeleverde tornmesje/borsteltje (i).

OPMERKING

Gebruik ook een zachte en droge doek om ze te reinigen.

6. Volg de stappen 1 t/m 4 in omgekeerde volgorde om de verwijderde onderdelen terug te plaatsen.

Opslag

- Haal altijd de stekker uit het stopcontact als de naaimachine niet wordt gebruikt.
- Gebruik de meegeleverde stofhoes/stoefhoezen.
- Bewaar de naaimachine op een droge plek waar kinderen niet bij kunnen.
- Als de naaimachine gedurende langere tijd niet wordt gebruikt, moet deze tegen overmatig stof, vuil of vocht worden beschermd.

Signaaltonen

Signaaltonen	Oorzaak	Correctie
Een korte signaaltoon	Correcte functie	-
Drie korte tonen wanneer op een knop wordt gedrukt	<ol style="list-style-type: none"> 1. Onjuiste bediening van de knoppen 2. Spoeltje is vol of de naaimachine stopt als de spoelwindpen nog in de rechterstand staat. 	<ol style="list-style-type: none"> 1. Controleer of u op de juiste knop drukt en de juiste handelingen verricht. 2. Duw de spoelwindpen (17) terug naar links.
Drie korte signaaltonen	<ol style="list-style-type: none"> 1. De naaimachine heeft een probleem en kan niet naaien. Mogelijk is de draad in de knoop geraakt of verdraaid en het handwiel (25) kan niet bewegen. 	<ol style="list-style-type: none"> 1. Raadpleeg de 'Gids voor probleemoplossing' om een oplossing te vinden.

Gids voor probleemoplossing

Probleem	Oorzaak	Correctie
Bovendraad knapt	<ol style="list-style-type: none"> De machine is niet correct ingeregen. De draadspanning is te hoog. Het garen is te dik voor de naald. De naald is niet correct bevestigd. De draad is rond de spoelwindpen gewikkeld (17). De naald is beschadigd. 	<ol style="list-style-type: none"> Rijg het garen opnieuw in. Verminder de draadspanning (3). Kies een grotere naald. Verwijder de naald en plaats hem opnieuw (platte kant naar achteren). Verwijder de spoel (g) en wikkel de draad af. Vervang de naald.
Onderdraad breekt	<ol style="list-style-type: none"> Het spoeltje met de onderdraad is niet correct in het spoelhuis geplaatst. De onderdraad is verkeerd ingeregen. 	<ol style="list-style-type: none"> Plaats het spoeltje met de onderdraad op de juiste manier. Rijg de onderdraad weer in.
Overgeslagen steken	<ol style="list-style-type: none"> De naald is niet correct bevestigd. De naald is beschadigd. Er werd een onjuiste naaldgrootte gebruikt. De bevestigde persvoet is ongeschikt. 	<ol style="list-style-type: none"> Verwijder de naald en plaats hem opnieuw (platte kant naar achteren). Vervang de naald. Kies een naaldgrootte die geschikt is voor het garen en de stof. Kies de juiste persvoet.
Naald breekt	<ol style="list-style-type: none"> De naald is beschadigd. De naald is niet correct geplaatst. Stof te dik/verkeerde naaldgrootte. De bevestigde persvoet is ongeschikt. 	<ol style="list-style-type: none"> Vervang de naald. Bevestig de naald correct (platte kant naar achteren). Kies een naaldgrootte die geschikt is voor het garen en de stof. Kies de juiste persvoet.
Losse steken	<ol style="list-style-type: none"> De naaimachine is niet correct ingeregen. De onderdraad is niet correct ingeregen. De combinatie van naald/stof/garen is onjuist. Foute draadspanning. 	<ol style="list-style-type: none"> Rijg de naaimachine correct in. Rijg de onderdraad correct in. De naaldgrootte moet afgestemd zijn op de stof en het garen. Corrigeer de draadspanning.
De naden trekken of rimpelen	<ol style="list-style-type: none"> De naald is te dik voor de stof. De onderdraad is niet correct ingeregen. Tijdens het naaien is de stof uitgetrokken. 	<ol style="list-style-type: none"> Kies een dunnere naald. Rijg de onderdraad correct in. Kies een geschikte versteviging voor fijne of rekbare stoffen.
Onregelmatige steken Onregelmatig transport	<ol style="list-style-type: none"> De draad is te zwak. Het spoeltje met de onderdraad is niet correct in het spoelhuis geplaatst. De onderdraad is verkeerd ingeregen. Tijdens het naaien is de stof uitgetrokken. 	<ol style="list-style-type: none"> Gebruik een sterkere draad. Plaats de spoel correct. Rijg de onderdraad correct in. Trek niet aan de stof. Deze moet door de naaimachine automatisch worden verplaatst.
De naaimachine is luidruchtig en grof	<ol style="list-style-type: none"> Er zit pluis of olie op de grijper of de naald. De naald is beschadigd. Er komt een licht bromgeluid uit de inwendige motor. Er zit garen vast in de grijper. De transporteur zit onder de pluis. 	<ol style="list-style-type: none"> Reinig de grijper en transporteur. Vervang de naald. Dit is normaal. Verwijder de bovendraad en het spoelhuis, draai het handwiel (25) heen en weer. Verwijder draadresten.
De naaimachine loopt vast	<ol style="list-style-type: none"> Er zit garen vast in de grijper. 	<ol style="list-style-type: none"> Verwijder de bovendraad en het spoelhuis. Draai het handwiel (25) heen en weer en verwijder de draadresten.

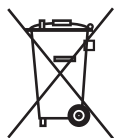
OPMERKING

Neem contact op met de klantenservice als het probleem nog niet is opgelost.

OPMERKING

Als tijdens het naaien de draad vastloopt in de haak en de naald niet meer beweegt. Als u verdergaat met naaien, zal de naaimachine voor de veiligheid automatisch stoppen. Als de naaimachine stopt, moet de machine eerst worden uitgeschakeld en dan weer ingeschakeld.

Verwijdering van elektrische apparaten



- Gooi machines met gevaarlijke defecten onmiddellijk weg en zorg ervoor dat deze niet meer kunnen worden gebruikt.
- Gooi de naaimachine niet weg bij het normale huishoudelijk afval.
- Dit product is onderworpen aan 2012/19/EU.
- Gooi de naaimachine weg via een geregistreerd afvalverwijderingsbedrijf of via uw lokale afvalverwijderingsinstallatie.
- Houd u aan de voorschriften die momenteel gelden. Neem in geval van twijfel contact op met uw afvalverwijderingsinstallatie.
- Gooi alle verpakkingsmaterialen op een milieuvriendelijke manier weg.

Bewaar de verpakking waarin de naaimachine is vervoerd. De verpakking kan handig zijn voor het opbergen van de machine, maar is vooral handig als u de naaimachine wilt opsturen voor reparatie. De meeste schade wordt veroorzaakt tijdens het transport.

Verwijdering van de verpakking

Bewaar de verpakking waarin de naaimachine is vervoerd. Aan de ene kant kan deze handig zijn voor het opbergen van de naaimachine – maar vooral als u de naaimachine wilt opsturen voor reparatie. De meeste schade vindt plaats tijdens het vervoer. De verpakking is gemaakt van milieuvriendelijke materialen die bij uw plaatselijke recyclingbedrijven kunnen worden weggegooid. De verpakking is gemaakt van milieuvriendelijke materialen die bij uw plaatselijke recyclingbedrijven kunnen worden weggegooid. Door de verpakking en het verpakkingsafval correct te verwijderen, helpt u mogelijke gevaren voor het milieu en de gezondheid te voorkomen. Dit recyclingsymbool markeert bijvoorbeeld een item of onderdelen van materialen, als waardevol voor recycling. Let bij het scheiden van afval op de etikettering van verpakkingsmaterialen, deze zijn gemarkeerd met afkortingen (a) en cijfers (b) met de volgende betekenis: 1 - 7: plastic / 20 - 22: papier en karton / 80 - 98: composieten. Recycling helpt het verbruik van grondstoffen terug te dringen en het milieu te beschermen.

Kennisgevingen over conformiteit

Deze machine voldoet aan de vereisten van de geldende Europese en nationale richtlijnen. Overeenstemming met de normen is aangetoond. Bijbehorende verklaringen en documenten zijn verkrijgbaar bij de fabrikant.

Garantie van Crown Technics GmbH

Voor deze machine geldt een garantie van 3 jaar vanaf de aankoopdatum. In het geval van defecten in deze machine, hebt u wettelijke rechten ten aanzien van de verkoper van de machine. Deze wettelijke rechten worden niet beperkt door onze garantie zoals hieronder omschreven.

Garantievoorwaarden

De garantieperiode begint op de aankoopdatum. Bewaar de oorspronkelijke factuur op een veilige plek. Deze is vereist als aankoopbewijs. Als zich binnen drie jaar na aankoop van deze machine een materiaal- of productiedefect voordoet, zullen wij naar uw keuze de machine gratis voor u repareren of de aankoopprijs vergoeden. Voor deze garantieservice is het vereist dat de defecte machine en het aankoopbewijs (factuur) binnen de periode van drie jaar worden verzonden en dat er een korte omschrijving wordt verstrekt over de aard van het defect en wanneer dit optrad.

Als dit defect onder onze garantie valt, ontvangt u het gerepareerde of een nieuw product retour. Door reparatie of vervanging van het apparaat wordt geen nieuwe garantieperiode gestart.

Garantieperiode en wettelijke vorderingen wegens gebreken

De garantieperiode wordt niet verlengd door de garantiedekking. Dit geldt ook voor de vervangen en gerepareerde onderdelen. Eventuele schade en gebreken die tijdens de aankoop reeds aanwezig zijn, dienen direct na het uitpakken te worden gemeld. Reparaties die plaatsvinden na verloop van de garantieperiode moeten worden betaald.

Bereik van garantie

De machine is zorgvuldig geproduceerd volgens strikte kwaliteitsrichtlijnen en wordt voor levering nauwkeurig getest.

De garantie geldt voor materiaal- of productiegebreken. Deze garantie geldt niet voor onderdelen van de machine die worden blootgesteld aan normale slijtage en die daarom kunnen worden beschouwd als slijtdelen of voor beschadiging van kwetsbare delen, zoals schakelaars, batterijen of onderdelen van glas.

De garantie is nietig als de machine beschadigd of onjuist gebruikt of onderhouden is. Voor het juiste gebruik van de machine moeten alle instructies in de gebruikershandleiding strikt worden opgevolgd. Doelen en handelingen waar in de gebruikershandleiding tegen wordt gewaarschuwd of geadviseerd moeten te allen tijde worden vermeden.

Het product is alleen bedoeld voor privégebruik en niet voor commercieel gebruik. Door onjuist en schadelijk gebruik, het gebruik van kracht en interventies die niet zijn uitgevoerd door onze erkende serviceafdeling wordt de garantie nietig.

Afhandeling van garantieclaims

Volg onderstaande instructies om ervoor te zorgen dat uw aanvraag snel wordt verwerkt:

- Voor alle aanvragen moeten de factuur en het artikelnummer (bijv. IAN 123456) als bewijs van aankoop gereed worden gehouden.
- Het artikelnummer staat vermeld op het typeplaatje op de machine, is gegraveerd op de machine, staat vermeld op de titelpagina van de gebruikershandleiding (linksonder) of op de sticker op de achterkant of onderkant van de machine.
- Als functionele fouten of andere defecten optreden, neem dan eerst telefonisch of per e-mail contact op met de hieronder vermelde serviceafdeling.
- U kunt een machine waarvan is vastgesteld dat deze defect is, gratis naar het serviceadres sturen dat aan u is verstrekt, door de het bewijs van aankoop (factuur) bij te sluiten, en te vermelden wat het defect is en wanneer het optrad.

Op www.lidl-service.com kunt u deze en vele andere handleidingen, productvideo's en installatiesoftware downloaden.

Deze QR-code brengt u rechtstreeks naar de Lidl-servicepagina (www.lidl-service.com); u kunt uw gebruikershandleiding openen door het artikelnummer (IAN) 413627 in te voeren.



Servicenummer

Deze gebruiks- en veiligheidsinstructies kunnen niet elk mogelijk gebruik omvatten. Voor meer informatie of bij problemen die helemaal niet of onvoldoende in deze gebruiks- en veiligheidsinstructies worden behandeld, kunt u contact opnemen met het servicenummer. 00800 555 00 666 (gratis).

Bewaar de gebruiks- en veiligheidsinstructies zorgvuldig en geef deze door aan eventuele volgende gebruikers.

Serviceadres:

Servicecentrum CROWN

teknihall Elektronik GmbH

Assar-Gabrielsson-Str. 11-13

DE-63128 Dietzenbach

DUITSLAND

IAN 413627

sewingguide-service-nl@teknihall.com

Neem contact met ons op voordat u de defecte machine instuurt; we bellen u graag terug. De garantie is alleen geldig als de defecte machine wordt ingestuurd met een kopie van de rekening. Artikelen die worden verstuurd zonder dat de verzendkosten zijn betaald, worden niet geaccepteerd; vraag om een retourbewijs.

Voor alle aanvragen moeten de factuur en het artikelnummer (bijv. IAN 12345) als bewijs van aankoop gereed worden gehouden.

Fabrikant

Het volgende adres is geen serviceadres. Neem eerst contact op met het servicepunt dat hierboven wordt vermeld.

Crown Technics GmbH

Turmstraße 4

DE-78467 Konstanz

DUITSLAND

A			
Accessoires	15		
Achteruit naaien	36		
Afwerken	41		
Applique	55		
B			
Bedoeld gebruik	8		
Beschrijving van de gebruiker	8		
Beschrijving van de onderdelen	9		
Blinde zoom	42		
Bochten naaien	36		
Bovendraad inrijgen	25		
C			
Cordonsteek naaien	51		
D			
De bovendraadspanning instellen	29		
De buitenkant van de machine reinigen	57		
De geleider voor doorstikken/quiltten plaatsen	19		
De naaimachine aansluiten op het stroomnet	17		
De naaitafel installeren	17		
De naald plaatsen	18		
De onderdraad ophalen	28		
De onderdraad opwickelen	22		
De persvoet bevestigen en verwijderen	19		
De persvoethouder bevestigen en verwijderen	18		
De steeklengte en -breedte wijzigen	31		
De transporteur omhoog en omlaag zetten	21		
De tweestaps persvoethendel gebruiken	21		
Draadspanning	29		
E			
Een installatielocatie selecteren	17		
Elastiek aan stof naaien	40		
F			
Fagotsteek	55		
Funcietoetsen	10		
G			
Geschikte naald, stof en garen kiezen	20		
Geschikte naald, stof en garen kiezen	20		
Gestikte schulpzoom	56		
Gids voor probleemoplossing	59		
Grijper, spoelhuis en transporteur reinigen	57		
H			
Handige vaardigheden	36		
Het spoeltje met de onderdraad plaatsen	24		
Hoeken naaien	37		
I			
Inhoud van pakket en accessoires	9		
Inrijgen	25		
K			
Kennisgevingen over conformiteit	60		
Klantenservice	62		
Knoopsgaten naaien	43		
Knopen aannaaien	47		
Knop naaldstop omlaag/omhoog	11		
L			
LCD-scherm	15		10
M			
Met naaien beginnen			34
Milieu, verwijdering en conformiteit			60
N			
Naaibeginselen			29
Naaien van dikke stoffen			36
Naaien van dunne stoffen			37
Naaien van zware stoffen			38
Naden versterken			46
O			
Onderhoud			57
Opmerkingen over garantie en service			61
Opslag			57
Optionele accessoires			9
P			
Patchwork naaien			54
Q			
Quiltten, stukken stof aan elkaar naaien en patchwork naaien			53
R			
Rechte steek			32
Rechte stretchsteek			39
Rimpelen			51
Ritsen innaaien			48
S			
Schulpsteek			56
Servicenummer			62
Signaaltonen			58
Smocken			52
Steek kiezen			30
Stekentabel			30
Stretchstof naaien			37
Stretchstof naaien			39
T			
Technische gegevens			12
U			
Uitleg van de grafische symbolen			13
Uitleg van de veiligheidsinstructies			8
V			
Veiligheidsinstructies			13
Verborgene ritsluiting			50
Verwijdering van de verpakking			60
Verwijdering van elektrische apparaten			60
Verzorging en reiniging			57
W			
Waarschuwingsfuncties			58
Werkingsnelheid van de naaimachine			22
Z			
Zigzag-stretchsteek			39
Zigzagsteek			33



AT Gratis servicetelefoon voor klachten:
NL 00800 555 00 666
CH sewingguide-service-nl@teknihall.com

Versie:
11/2022

Onlineversie

www.sewingguide.de

IAN 413627_2204

NL