

# SILVERCREST®



[www.lidl-service.com](http://www.lidl-service.com)



## MACHINE A COUDRE SNM 33 C1

(FR) (BE)

### MACHINE A COUDRE

Instructions d'utilisation et consignes de sécurité

(NL) (BE)

### NAAIMACHINE

Bedienings- en veiligheidsinstructies

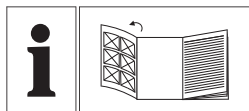
(DK)

### SYMASKINE

Brugs- og sikkerhedsanvisninger

# IAN 315501

(FR) (BE)  
(NL) (BE)  
(DK)



(FR) (BE)

Avant de lire le mode d'emploi, ouvrez la page contenant les illustrations et familiarisez-vous ensuite avec toutes les fonctions de l'appareil.

---

(NL) (BE)

Vouw vóór het lezen de pagina met de afbeeldingen open en maak u vertrouwd met alle functies van het apparaat.

---

(DK)

Fold siden med billeder ud før læsning og lær alle maskinens funktioner at kende.

---

Vous pouvez obtenir d'autres conseils utiles relatifs à l'utilisation de votre machine à coudre Silvercrest via le lien suivant ou le code QR.

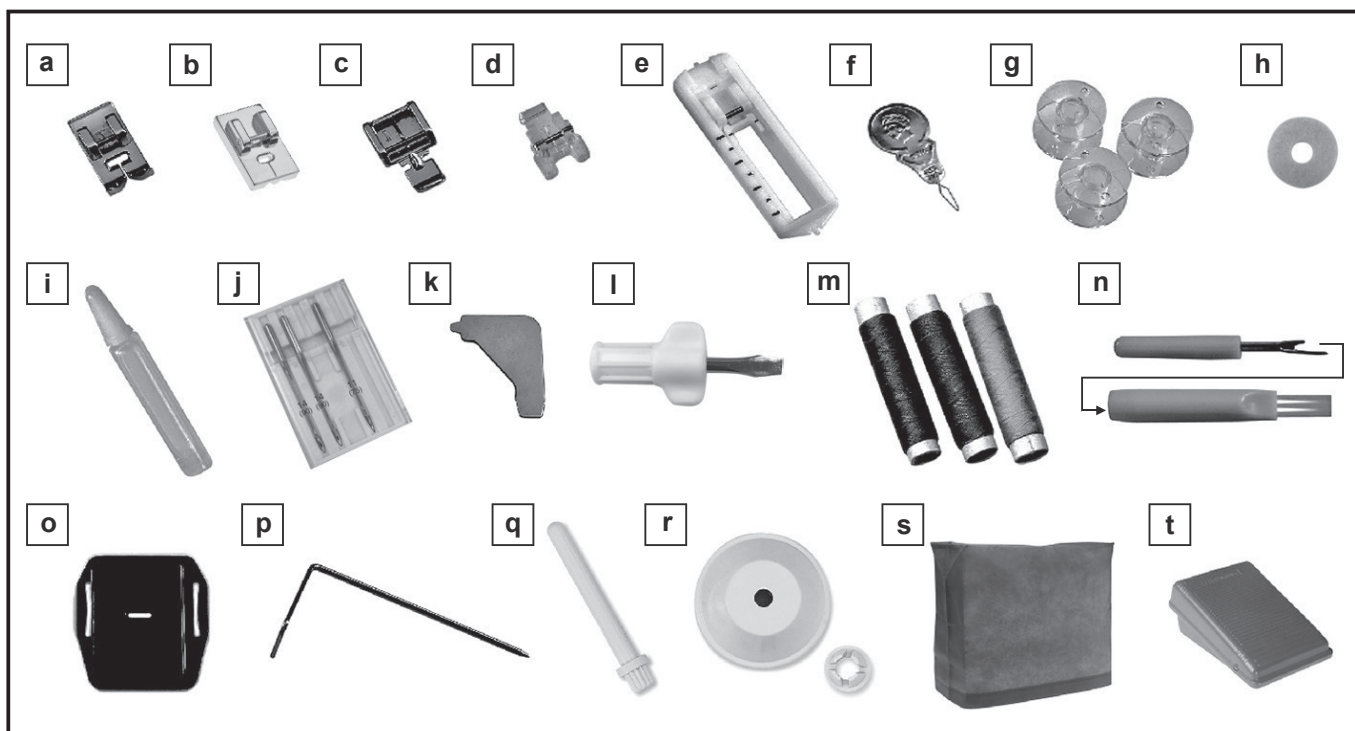
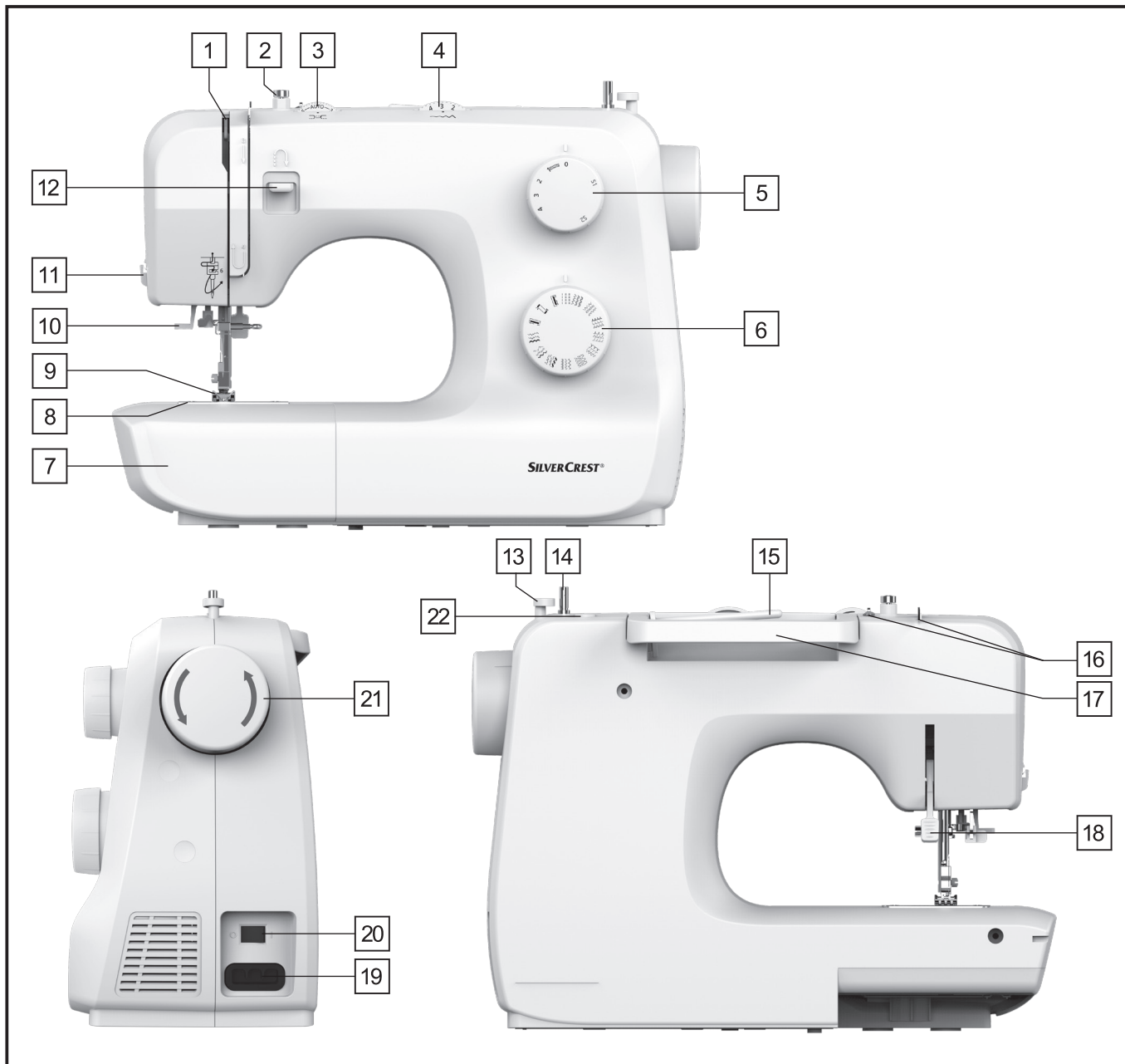
Andere nuttige tips voor het gebruik van uw Silvercrest-naaimachine vindt u onder onderstaande link of QR-code.

Du kan få flere gode råd til brug af din Silvercrest-symaskine ved hjælp af følgende link eller QR-kode.

<http://snm33c1.sewing.guide>



FR / BE	Instructions d'utilisation et consignes de sécurité	Page	5
NL / BE	Bedienings- en veiligheidsinstructies	Pagina	31
DK	Brugs- og sikkerhedsanvisninger	Side	57





## Inleiding

Inleiding .....	32
Gebruik volgens voorschrift .....	32
Korte kennismaking .....	32
Accessories .....	32
Technische gegevens .....	33

## Belangrijke veiligheidsinstructies

Belangrijke veiligheidsinstructies .....	34
--	----

## Vorbereiding

Naaimachine op het lichtnet aansluiten .....	35
Platbodemstuk aanbrengen .....	36
Naald aanbrengen .....	36
Naaivoethendel met twee standen .....	37
Naaivoethouder bevestigen .....	37
Winding the lower thread .....	38
Spoel aanbrengen .....	38
Bovendraad inrijgen .....	39
Automatische naaldvoerder .....	40
Garensparing .....	41
Interne garenterugvoer .....	41

## Beginselen van het naaien

Stikken / Praktische toepassingen .....	42
Naald- en garentabel .....	43
Steekkeuze .....	44
Rechte steek en naaldstand .....	44
Zigzagsteek .....	45
Ritssluitingvoetje .....	45
Maken van een onzichtbare ritssluiting .....	46
Blindzoom .....	47
Knoopaannaaiervoetje .....	47
Knoopsgatvoetje .....	48
Overlocksteek .....	49
Zigzag in 3 etappes .....	49
Stretchsteek .....	50
Patchworksteken .....	50
Monogrammen maken en borduren met een borduurraam* .....	51
Appliceersteken .....	52
Festonafkanten .....	52

## Onderhoud

Onderhoud van de machine .....	53
Bewaring .....	53
Kleine storingen verhelpen .....	54

## Afvalverwerking/ Garantie / Service / Vervaardiger

Afvalverwerking .....	55
Garantie .....	55
Servicenummer .....	55
Vervaardiger .....	55

## Inleiding

---

Van harte gefeliciteerd met de aankoop van uw naaimachine.

U heeft een kwaliteitsproduct aangeschaft, dat met de grootste zorgvuldigheid werd vervaardigd. Deze gebruiksaanwijzing geeft informatie over alle toepassingsmogelijkheden van uw nieuwe naaimachine.

Wij wensen u veel plezier en veel succes met uw naaimachine.

Voordat u de naaimachine voor de eerste keer gebruikt, dient u vertrouwd te raken met de functies van het apparaat en moet u leren hoe u het apparaat correct gebruikt. Lees de volgende gebruiks- en veiligheidsaanwijzingen. Bewaar deze instructies. Indien u het apparaat uitleent aan derden geeft u deze instructies mee.

## Gebruik volgens voorschrift

---

De naaimachine is **bestemd** ...

- voor gebruik als draagbaar apparaat
- voor het naaien van huishoudelijk textiel
- voor uitsluitend huishoudelijk gebruik

De naaimachine is **niet te bestemd** ...

- voor een vaste opstelling
- voor het verwerken van andere materialen (b.v. leer, tent- en zeildoek en vergelijkbare zware stoffen)
- voor industrieel gebruik

## Korte kennismaking

---

- |                              |                                |
|------------------------------|--------------------------------|
| 1 Garenopnemer               | 12 Achteruitnaaihendel         |
| 2 Opspoeldraadgeleider       | 13 Klosstop                    |
| 3 Garensbankop               | 14 Opspoelas                   |
| 4 Steekbreedtekop            | 15 Garenrolpen                 |
| 5 Steeklengtekop             | 16 Bovendraadgeleider          |
| 6 Steekkeuzekop              | 17 Handgreep                   |
| 7 Platbodestuk               | 18 Naaivoethendel              |
| 8 Naaldplaat                 | 19 Netsnoeraansluiting         |
| 9 Naaivoetjes                | 20 Aan-/uitschakelaar          |
| 10 Automatische naaldvoerder | 21 Handwiel                    |
| 11 Garensnijder              | 22 Gat voor tweede garenrolpen |

## Accessories

---

- |   |   |
|---|---|
| a Universeel naaivoetje (reeds gemonteerd op de naaimachine)                                      | k L-schroevendraaier                        |
| b Opzetstuk voor onzichtbare ritsen   | l Schroevendraaier                          |
| c Ritssluitingvoetje  | m Garenspoelen (1x blauw, 1x roze, 1x geel) |
| d Knoopaannaaiervoetje  | n Tornmesje / reinigingskwast               |
| e Knoopsgatvoetje   | o Borduur- en stopplaat                     |
| f Draadinsteker   | p Rand-/ quiltgeleider                      |
| g Spoelen (4x) (1x reeds gemonteerd)  | q Tweede garenrolpen                        |
| h Vilten kussen   | r Garenrol afdekking (groot en klein)       |
| i Oliefles  | s Stoffoes                                  |
| j Naaldendoos: 3x enkelvoudige naalden (90/#14) (1 al gemonteerd), 1x enkelvoudige naald (75/#11) | t Voetpedaal / stroomstekker                |

## Technische gegevens

Nominale spanning		230 Volt/ 50 Hz
Nominaal vermogen	- totaal	70 Watt
Afmetingen	- handgreep ingeklapt	ca. 388 x 275 x 169 mm (b x h x d)
Lengte van snoer	- netsnoer	ca. 1.8 m
	- kabel van voetpedaal	ca. 1.4 m
Gewicht	- naaimachine	ca. 5.6 kg
Materiaal		Aluminium / plastic
Bedieningselementen	- aan-/uitschakelaar	aanwezig
	- voetpedaal voor naaisnelheid	aanwezig
Weergave-elementen	- naailampje	aanwezig
Grijpersysteem		CB-grijper
Naaldsysteem		130/705H
Radio-ontstoord		conform de EU-richtlijn
TÜV gekeurd		Ja
Productgarantie		3 jaar
Klasse		II <input type="checkbox"/>

### Belangrijke veiligheidsinstructies

---

Bij het gebruik van een elektrisch apparaat moet altijd aandacht besteed worden aan de veiligheid, onder andere aan de volgende standaard veiligheidseisen: Lees eerst alle instructies, voordat u deze naaimachine gaat gebruiken.

#### **GEVAAR - Zo vermindert u het risico op een elektrische schok:**

1. Laat een elektrisch apparaat nooit onbeheerd achter met de stekker in het stopcontact.
2. Haal na gebruik altijd meteen de stekker uit het stopcontact. Haal ook altijd de stekker uit het stopcontact voordat u de machine gaat schoonmaken.

#### **WAARSCHUWING - Zo kunt u het risico van brandplekken, brand, een elektrische schok en verwonding van personen verminderen:**

1. Lees de instructie zorgvuldig voordat u dat machine gaat gebruiken.
2. Bewaar de instructies waar u ze gemakkelijk terug kunt vinden, bijvoorbeeld dicht bij de machine. Geeft u de machine door aan iemand anders, geef de gebruiksaanwijzing er dan bij.
3. Gebruik de machine alleen op droge plekken.
4. Deze machine kan gebruikt worden door kinderen van 8 jaar en ouder, mensen met verminderde fysieke, sensorische of geestelijke capaciteiten of gebrek aan kennis en ervaring, mits dat onder toezicht gebeurt of instructie gegeven is hoe ze de machine veilig kunnen gebruiken en zij de gevaren begrijpen die ermee samenhangen.
5. Kinderen mogen niet spelen met de machine.
6. Schoonmaak- en onderhoudswerkzaamheden mogen niet zonder toezicht door kinderen uitgevoerd worden.
7. Zet de machine altijd uit bij voorbereidende handelingen (bijvoorbeeld verwisselen van de naald, garen inrijgen of verwisselen van het voetje).
8. Haal altijd de stekker uit het stopcontact voordat u onderhoud gaat doen (smeren, schoonmaken).
9. Haal altijd de stekker uit het stopcontact als u de machine onbeheerd achterlaat, om te voorkomen dat iemand gewond raakt doordat de machine per ongeluk aangezet wordt.
10. Gebruik de machine niet als deze nat is. Gebruik de machine niet in een vochtige omgeving.
11. Trek nooit aan het snoer, pak de stekker vast om deze uit het stopcontact te halen.
12. Een beschadigde of kapotte ledlamp moet vervangen worden door de fabrikant of zijn servicedienst, of door iemand met vergelijkbare kwalificaties, om gevaar te voorkomen.
13. Zet nooit iets op het voetpedaal.
14. Gebruik de machine nooit als de ventilatieopeningen geblokkeerd zijn. Houd de ventilatieopeningen van de machine en het voetpedaal vrij van stof, olie en resten materiaal.
15. Om gevaar te voorkomen mag de machine alleen worden gebruikt met het daarvoor bedoelde voetpedaal. Als het voetpedaal defect of beschadigd is, moet het worden vervangen door de producent, een dealer of een erkende onderhoudstechnicus.
16. Het snoer van het voetpedaal kan niet worden vervangen. Als het snoer beschadigd is, kan het voetpedaal niet meer gebruikt worden.
17. Het geluidsniveau bij normaal gebruik is minder dan 75dB(A).
18. Gooi afgedankte elektrische apparaten niet bij het restafval, breng ze naar een inleverpunt (van uw gemeente bijvoorbeeld).
19. Neem contact op met uw gemeente voor informatie over inleverpunten.
20. Als elektrische apparaten gestort worden op stortplaatsen, kunnen gevaarlijke stoffen in het grondwater lekken en zo in de voedselketen terechtkomen. Dat is schadelijk voor uw gezondheid en welzijn.
21. Als u een oud apparaat vervangt door een nieuw, is de winkelier wettelijk verplicht om uw oude apparaat in te nemen, zonder dat u hiervoor extra moet betalen.
22. Het huishoudapparaat mag niet gebruikt worden door personen (met inbegrip van kinderen) met een lichamelijke, sensorische of mentale beperking of die niet beschikken over de nodige ervaring of kennis, tenzij ze onder toezicht staan of instructies gekregen hebben. (Geldig buiten Europa)
23. Kinderen dienen onder toezicht te staan zodat ze niet met het huishoudapparaat kunnen spelen (Geldig buiten Europa).

#### **BEWAAR DEZE INSTRUCTIES**

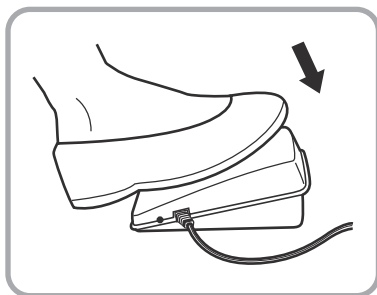
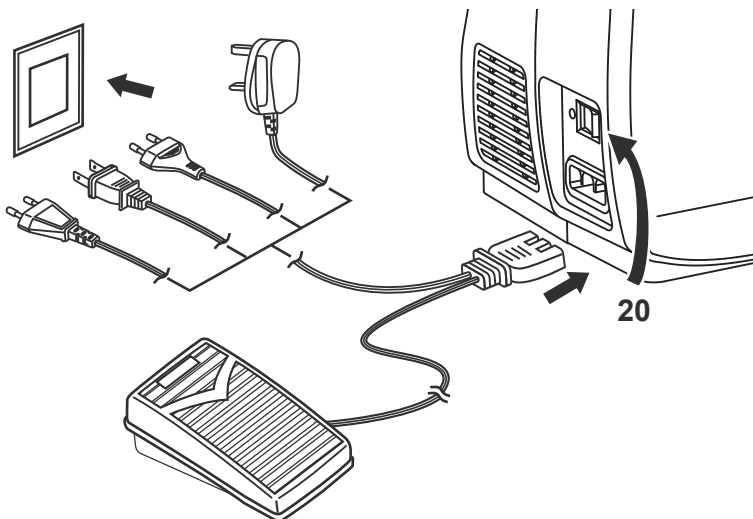
Deze naaimachine is uitsluitend bedoeld voor huishoudelijk gebruik.

Zorg dat de temperatuur waarin u de naaimachine gebruikt tussen 5°C en 40°C ligt.

Als de temperatuur buitensporig laag is, werkt de machine misschien niet normaal.



## Naaimachine op het lichtnet aansluiten



### Opgepast:

Haal de stekker uit het stopcontact wanneer u de naaimachine niet gebruikt.

### Opgepast:

Bij twijfel omtrent de juiste aansluiting van de naaimachine op het lichtnet moet een elektricien worden geraadpleegd. Haal de stekker uit het stopcontact wanneer u de naaimachine niet gebruikt.

Raadpleeg de onderstaande tekeningen voor het aansluiten van de machine op het lichtnet.

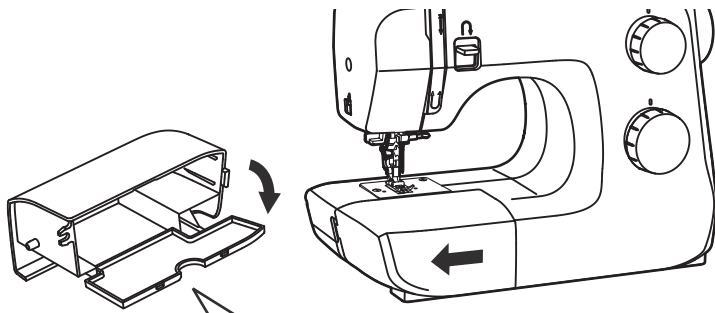
### Gloeilamp

Wanneer de aan-/uitschakelaar (20) van de stand ("O") in de stand ("I") wordt gezet, schakelt dat de naaimachine aan en wordt de lamp ontstoken.

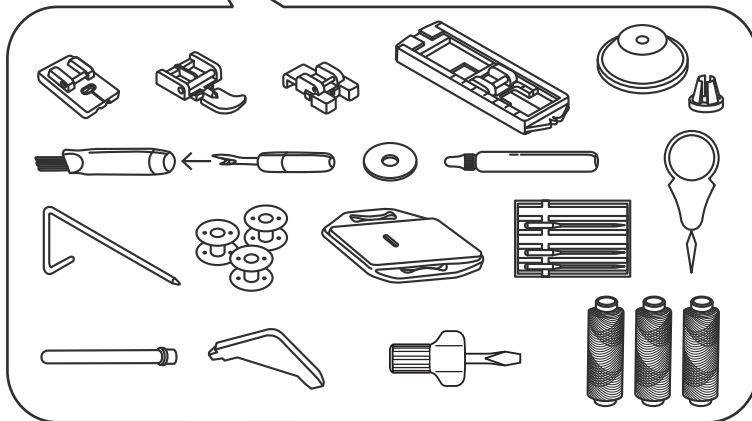
### Voetpedaal

Het voetpedaal (t) dient tot het regelen van de snelheid van de naaimachine.

## Platbodemstuk aanbrengen



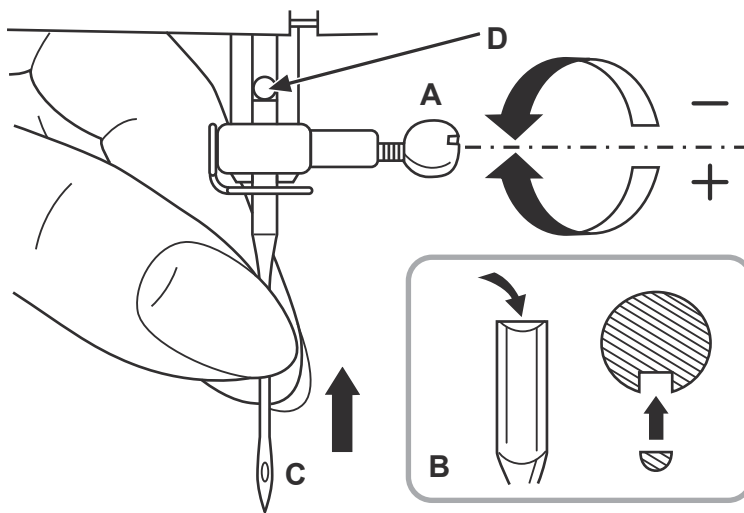
Houd het platbodemstuk (7) horizontaal en schuif in de richting van de pijl op zijn plaats.



Het platbodemstuk kan als accessoiredoos worden gebruikt.

U vindt de meegeleverde toebehoren in het modulecompartment.

## Naald aanbrengen



### Opgepast:

Zet de aan-/uitschakelaar (20) in de uitstand ("O").

De naald moet regelmatig worden vervangen, zeker wanneer deze tekenen van slijtage vertoont en problemen veroorzaakt.

Monteer de naald aan de hand van de nevenstaande tekening.

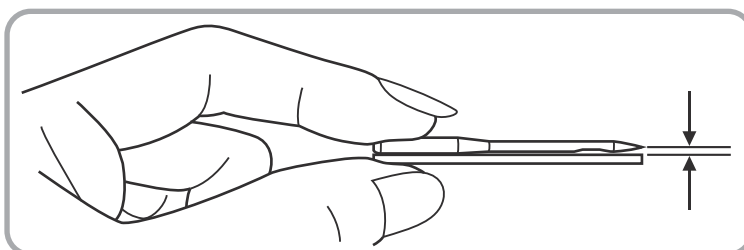
A. Draai de naaldborgbout los, breng een nieuwe naald aan en zet de borgbout goed vast.

B. De naald moet met de platte kant van de kolf naar achteren worden gemonteerd.

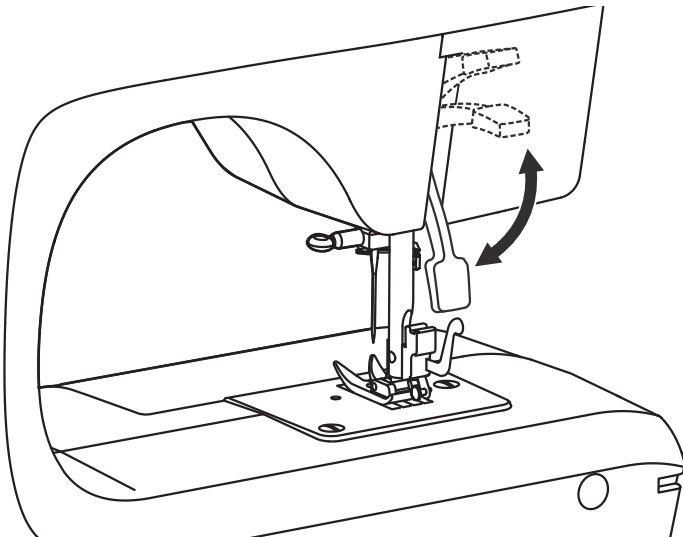
C/D. Druk de naald omhoog tot deze stuit.

Alleen naalden in perfecte staat gebruiken: Er kunnen problemen optreden bij het gebruik van:

- kromme naalden
- botte naalden
- beschadigde punten

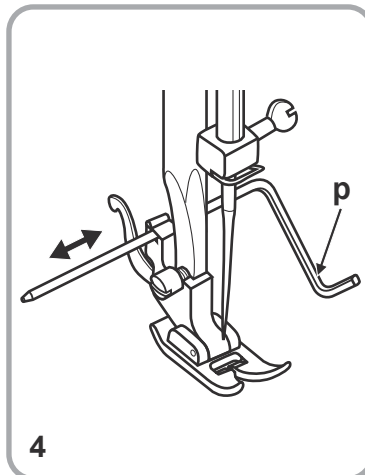
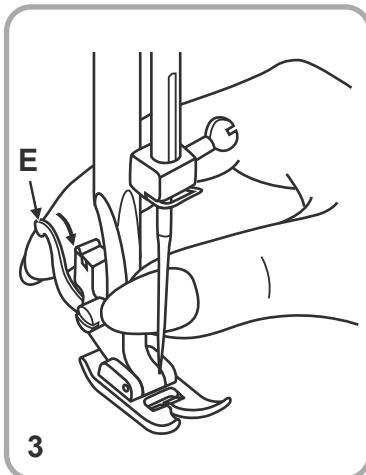
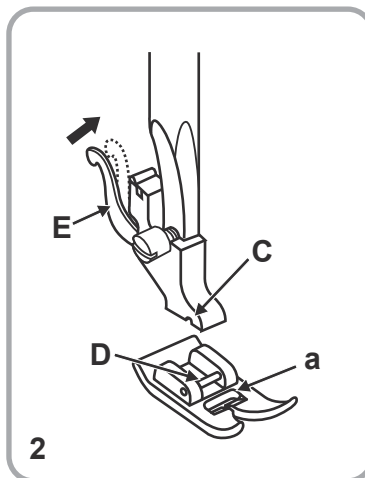
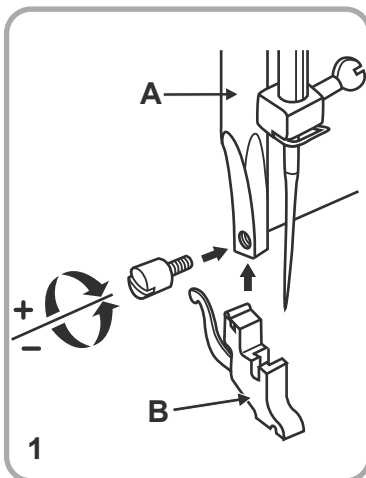


## Naaivoethendel met twee standen



Bij het naaien van verscheidene lagen dikke stof kan de naaivoethendel (18) in een hogere stand gesteld worden, wat het aanbrengen van de stof vergemakkelijkt.

## Naaivoethouder bevestigen



### Opgepast:

Zet de aan-/uitschakelaar (20) in de stand UIT ("O") voor u de bovenstaande handelingen uitvoert.

### 1. Naaivoethouder bevestigen

Druk de naaivoethouderstang omhoog (A). Bevestig de naaivoethouder (B) aan hand van de tekening.

### 2. Naaivoet bevestigen

Laat de naaivoethouder (A) dalen tot de gleuf (C) zich recht boven het asje (D) bevindt. Druk de hendel (E) in de richting van de pijl.

Druk de naaivoethouder (A) omlaag tot de naaivoet (a) er in vastklikt.

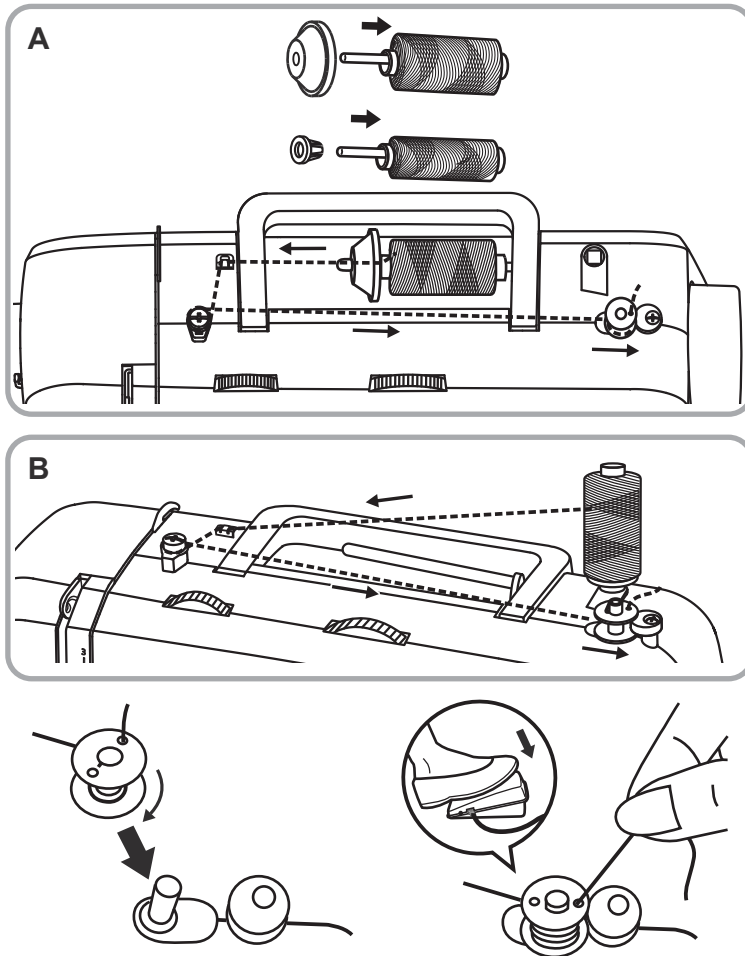
### 3. Naaivoet losnemen

Druk de naaivoet omhoog. Druk de hendel (E) in de richting van de pijl, waardoor de naaivoet loskomt.

### 4. Rand-/quiltgeleider (p) bevestigen

Steek de rand-/quiltgeleider (p) aan de hand van de tekening zorgvuldig in de gleuf, bijv. voor zomen, vouwen etc.

## Winding the lower thread



- A. Plaats de garenspoel (m) op de garenrolpen (15) en zet deze vast met een garenrol afdekking (r).
- Kleine garenrol afdekking voor smalle klossen
  - Grote garenrol afdekking voor brede klossen
- B. Of plaats de tweede pen van de machinespoel (q) op het gat voor de tweede pen van de machinespoel (22).

Draad van de garenspoel door de opspoeldraadgeleider (2) trekken.

Steek de draad door de opening in de lege spoel (g), vanaf de binnenkant naar buiten. Schuif de spoel op de opspoelas (14) en schuif die vervolgens naar rechts in de spoel-positie.

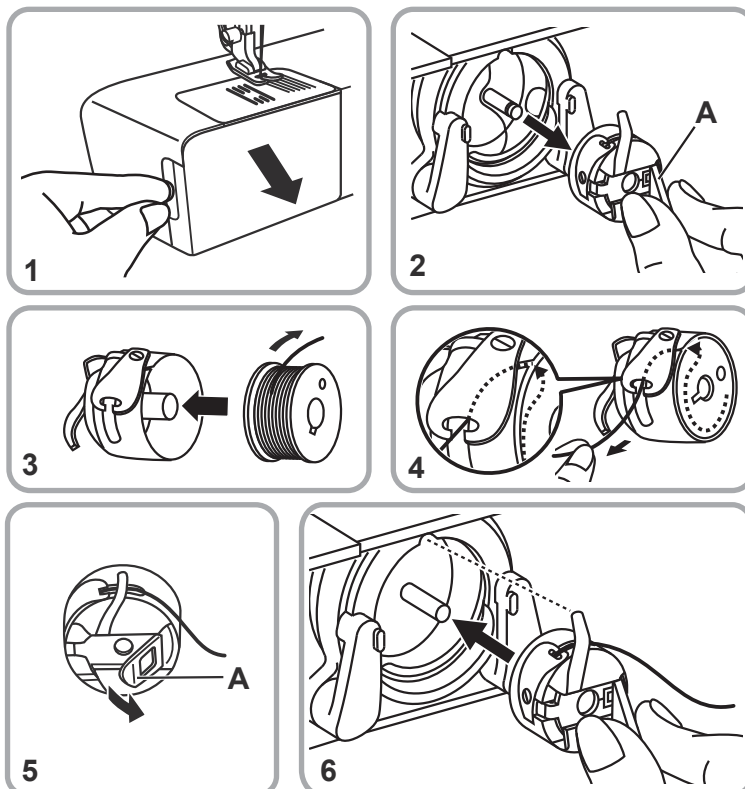
Het uiteinde van de draad vasthouden. Druk op de voetpedaal (t). Nadat de draad enkele keren rond de spoel is gewonden, laat u de voetpedaal (t) los. De draad loslaten en zo dicht mogelijk bij de spoel afknippen. Druk nogmaals op de voetpedaal (t).

Zodra de spoel vol is, begint die langzamer te draaien. Laat dan de voetpedaal (t) los. Druk de spoel terug in de naai-positie en verwijder de spoel.

### Opmerking:

Als de opspoelas (14) zich in de wikkelpositie bevindt, wordt het naaien automatisch onderbroken. Druk de opspoelas (14) naar links om te naaien (naai-positie).

## Spoel aanbrengen



### Opgepast:

Zet de aan-/uitschakelaar in de uitstand ("O").

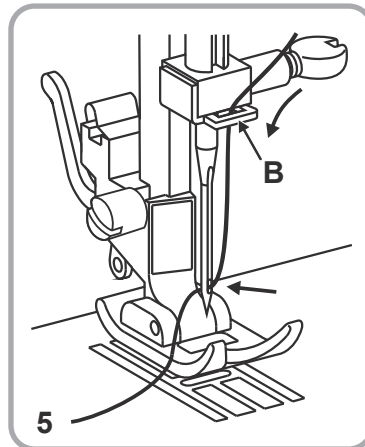
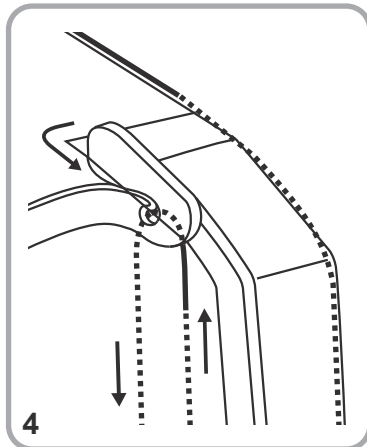
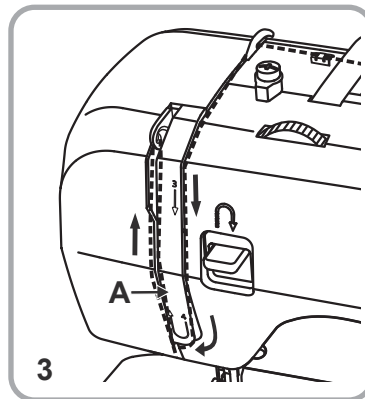
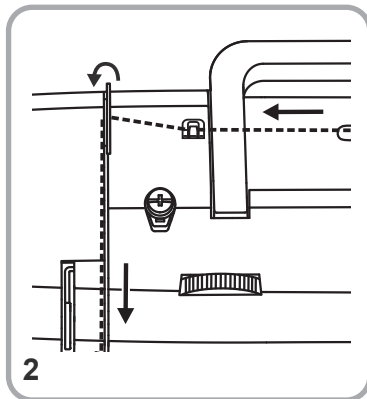
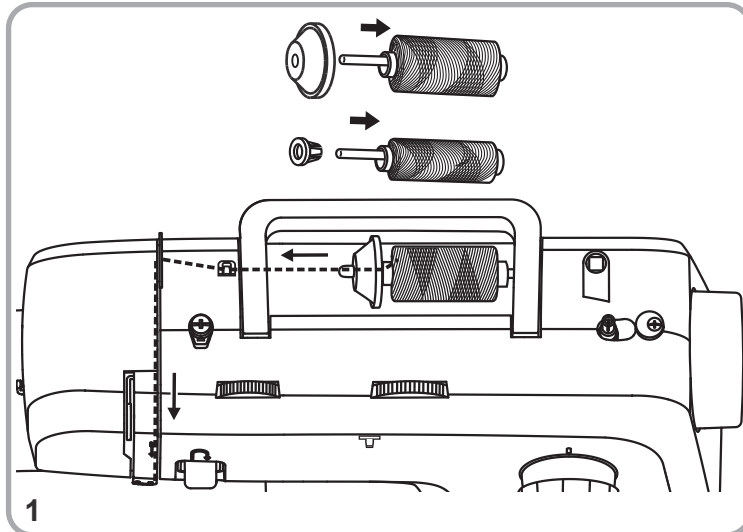
De spoel (g) kan alleen worden aangebracht of verwijderd wanneer de naald zich in de hoogste stand bevindt.

1. Trek het deksel in de richting van de pijl.
2. Pak het lipje (A) en trek het spoelhuis naar u toe om het te verwijderen. Houd de spoelhouder in de ene hand.
3. Plaats de spoel (3) zodanig dat het garen met de wijzers van de klok mee van de spoel wordt getrokken (zie pijltje).
4. Garen in de gleuf en onder de spanveer door trekken.
5. Houd de spoelhouder aan de draaisluiting vast.
6. Plaats deze in het schuifje.

### Opmerking:

Het verwijderen van de onderste draad is op pagina 41 beschreven.

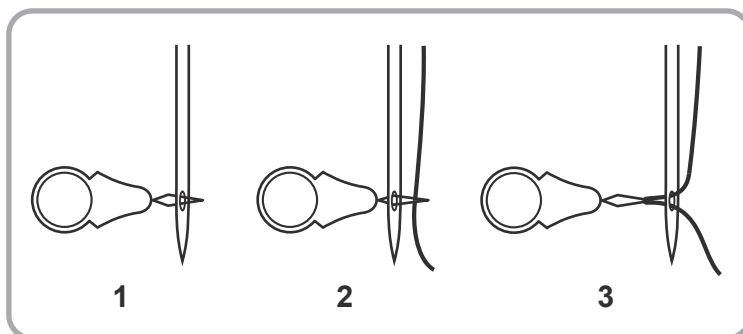
## Bovendraad inrijgen



### Opgepast:

Aan-/uitschakelaar (20) op ("O") zetten!  
Naaivoetstang omhoog brengen door tweetraps-naaivoethendel (18) op te tillen, draadhefboom in hoogste positie zetten door het handwiel tegen de klok in te draaien. Bij het inrijgen de pijlen en cijfers op de naaimachine volgen.

1. Plaats de garenspeen (m) op de garenspeel (15) en zet deze vast met een garenspeen afdekking (r).
  - Kleine garenspeen afdekking voor smalle klossen
  - Grote garenspeen afdekking voor brede klossen
2. Leid de bovenste draad van rechts naar links door de bovenste naaldgeleider (16) en verder naar beneden.
3. Naar links onder de opening in de draadgeleider (A) door en dan weer naar boven leiden.
4. Draad van rechts naar links door de garenspeen (1) en naar onderen leiden.
5. Draad eerst achter de grote, metalen draadgeleider (B) en nadien door het oog van de naald leiden. Naald altijd van voren inrijgen.

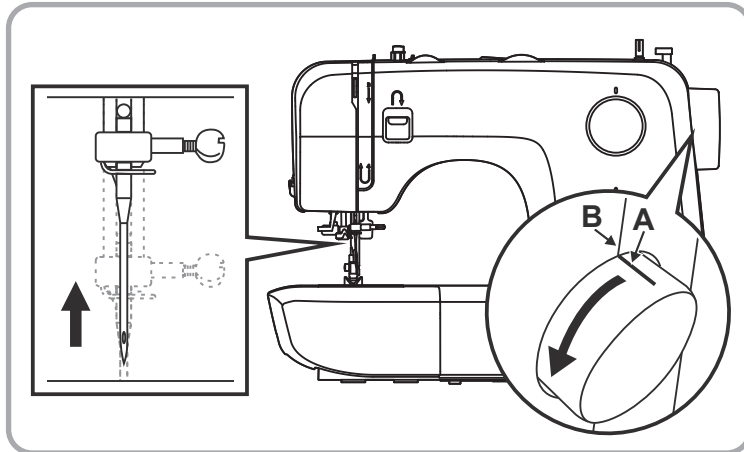


### Draadinsteker

De draadinsteker (f) kunt u gebruiken als hulp om de draad in de naald te krijgen.

1. Draadinsteker van achteren naar voren door het oog van de naald steken.
2. De bovendraad door de lus van de draadinsteker steken.
3. De draadinsteker met de draad terug door het oog van de naald trekken.

## Automatische naaldvoerder

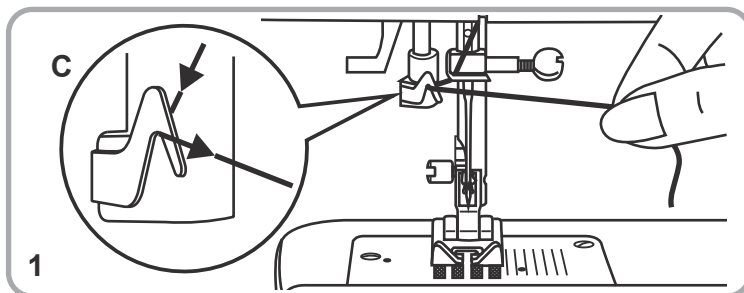


**Opgelet:**

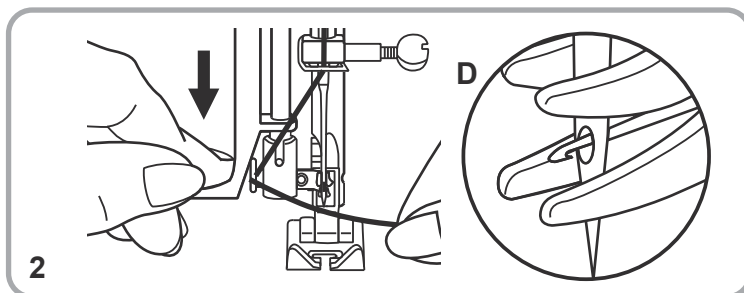
Zet de schakelaar op "O" voor u de draad door de naald haalt.

**Opgelet:**

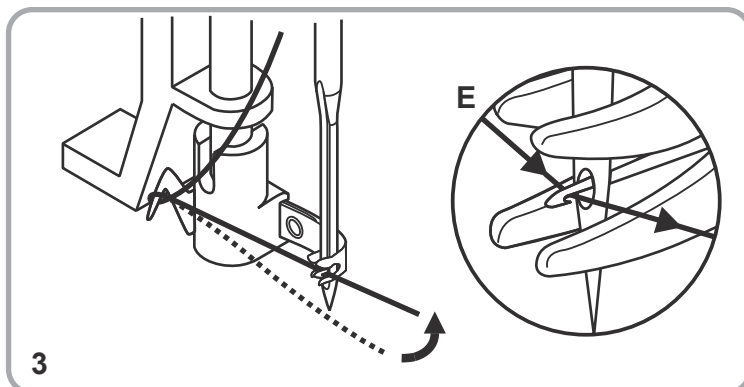
Zet de naald in de hoogste stand door aan het handwiel te draaien tot het merkteken (A) langs de lijn (B) op de machine staat.



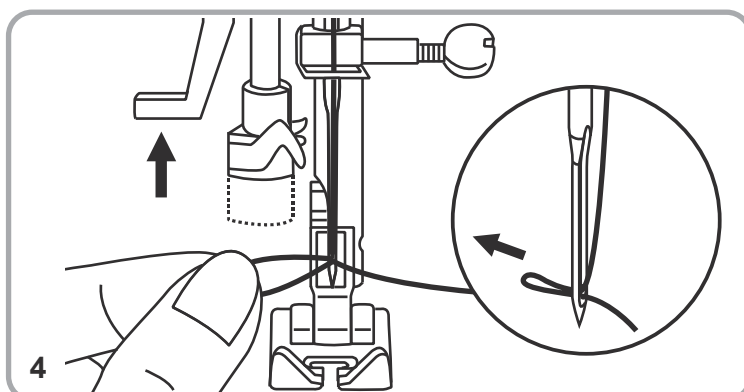
1. Druk het voetpedaal in. Draai de draad rond de naaldgeleider (C).



2. Druk de hendel zo ver mogelijk naar beneden. De naaldvoerder draait automatisch naar de draadpositie en de hoekpin gaat door het oog van de naald (D).

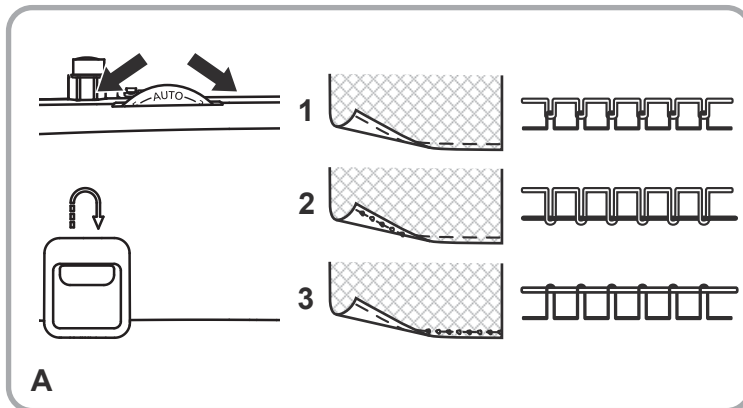


3. Neem de draad aan de voorkant van de naald op en zorg ervoor dat deze onder de haakpin (E) wordt geschoven.



4. Houd de draad losjes vast en laat de hendel traag los. De haak draait en haalt de draad door het oog van de naald om zo een lus te vormen. Trek de draad door het oog van de naald.

## Garensparing



### A. Bovendraadspanning

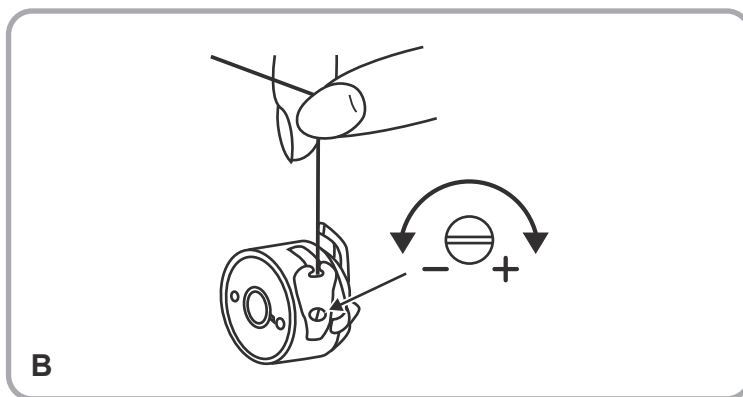
De normale bovendraadspanning is: "AUTO"  
De bovendraadspanning kan hoger worden ingesteld door de knop op het naasthogere nummer te draaien.

De bovendraadspanning kan lager worden ingesteld door de knop op het naastlagere nummer te draaien.

1. Normale bovendraadspanning
2. Bovendraadspanning onvoldoende
3. Bovendraadspanning te groot

#### Opmerking:

De bovenste draadspanning moet bij het naaien van lichtgewicht stoffen, zoals zijde en jersey enz. worden ingesteld op 2-3.



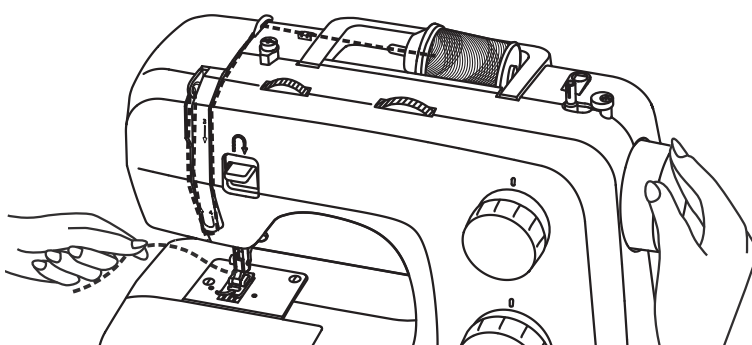
### B. Onderdraadspanning

#### Nb:

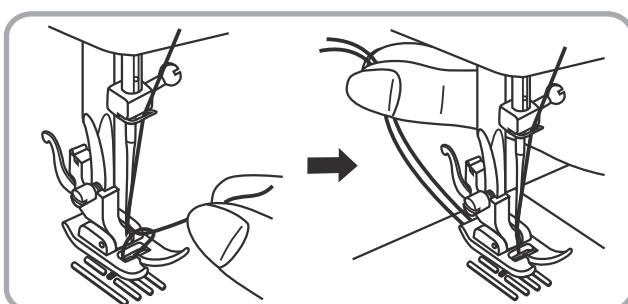
The bobbin tension is adjusted correctly during manufacturing, therefore no changes are necessary.

U kunt de onderdraadspanning testen door de spoelhouder en de spoel uit het spoelhuis te nemen en deze aan het garen vast te houden. Beweeg ze een of tweemaal heen en weer. Wanneer de spoelspanning goed is, moet er 3 à 5 cm garen uit de spoel komen. Bij te grote spoelspanning komt er in het geheel geen garen uit. Bij te weinig spoelspanning zal er veel meer garen uit de spoel komen. De spoelspanning kan worden nagesteld met de kleine schroef in de zijkant van de spoelhouder.

## Interne garenterugvoer

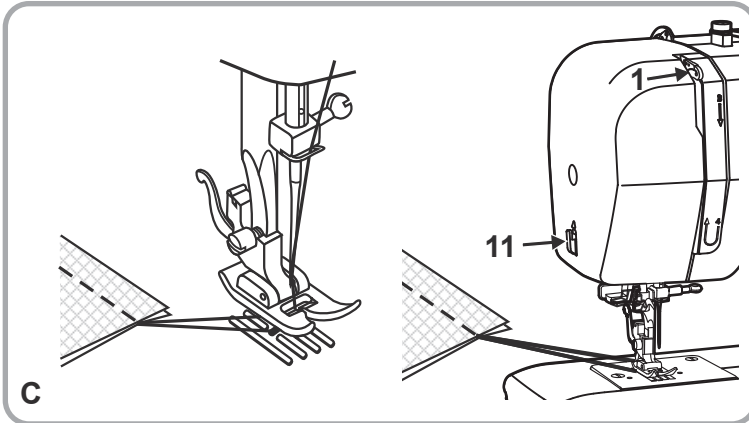
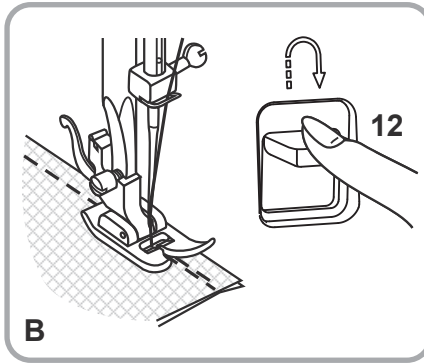
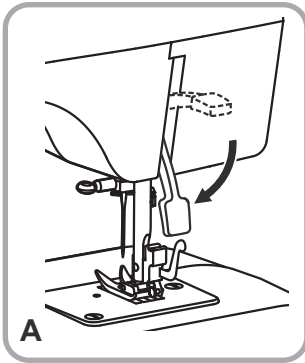


Neem de bovendraad in de linkerhand.  
Draai de naald met het handwiel (21) in de hoogste stand.



Trek de onderdraad met de bovendraad uit de opening in de naaldplaat. Trek beide draden onder de naaivoet door naar achteren.

## Stikken / Praktische toepassingen



### A. Naaien

Zodra de machine goed is ingeregend en ingesteld, verlaagt u de naaivoet voor het beginnen met naaien door de twee-staps naaivoethendel (18) te verlagen. Druk vervolgens op het voetpedaal (t) om met het naaien te beginnen.

### B. Afhechten

Druk aan het einde van de stof op de achteruitnaaihendel (12). Naai enkele steken achteruit. Laat de hendel los en de machine naait weer vooruit.

### C. Het losmaken van de naaistof

Het handwiel (21) tegen de klok in draaien om de garenopnemer (1) in de hoogste positie te zetten. De naaivoet omhoog brengen en de naaistof naar achteren trekken om de stof los te maken.

### C. Draad afsnijden

Houd het garen met beide handen achter de naaivoet, trek het in de garensnijder (11) en beweeg de handen naar onder.



## Naald- en garentabel

### NAALD-, STOF- EN GARENKEUZE

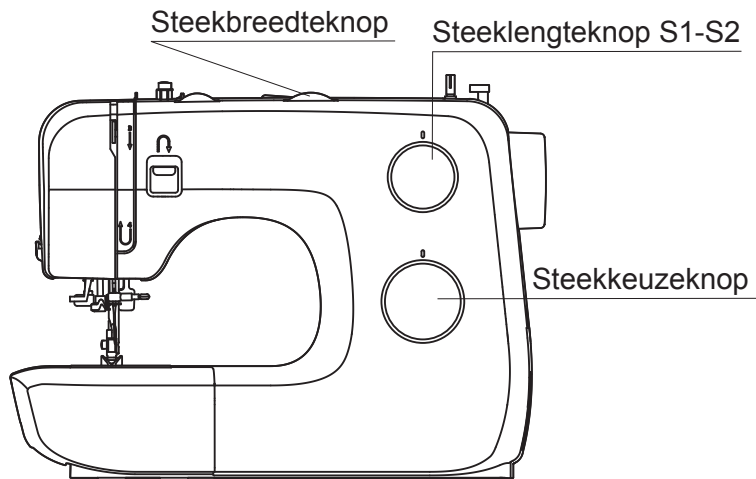
NAALD NR.	STOFFEN	GAREN
9-11 (65-75)	Fijne stoffen: dunne katoen, voile, serge, zijde, mousseline, gebreide katoen, tricot, jersey, crêpe-stoffen, geweven polyester, overhemd- en blousestoffen.	Licht katoen-, nylon- of polyestergaren.
12 (80)	Middelzware stoffen: katoen, satijn, zeildoek, dubbelgebreide stoffen, lichte wollen stoffen.	De meeste garens die in de handel verkrijgbaar zijn, zijn middeldik en geschikt voor deze stoffen en naalden.  Gebruik polyestergaren voor synthetische stoffen en katoengaren voor natuurlijke stoffen voor het beste resultaat.  Gebruik altijd hetzelfde garen voor de boven- en onderdraad.
14 (90)	Middelzware stoffen: katoenen zeildoek, wollen stoffen en dikke gebreide stoffen, badstof en spijkerstof.	
16 (100)	Zware stoffen: zeildoek, wollen stoffen, tentstof en gequilte stof, spijkerstof en meubelbekledingstof (fijn tot middelzwaar).	

**Attentie:** Hoe dikker de stof en hoe dikker het garen, des te sterker moet de naald zijn.

#### Let op:

- In het algemeen worden fijn garen en naalden gebruikt voor het naaien van fijne stoffen en dikker garen wordt gebruikt voor het naaien van zware stoffen.
- Test altijd garen en naald op een klein stuk stof dat gebruikt wordt voor het werkelijke naaien.
- Gebruik hetzelfde garen voor naald en spoel.
- Gebruik stabiliserend materiaal voor fijn of stretch stof en kies de juiste naaivoet.
- De bovenste draadspanning moet bij het naaien van lichtgewicht stoffen, zoals zijde en jersey enz. worden ingesteld op 2-3.

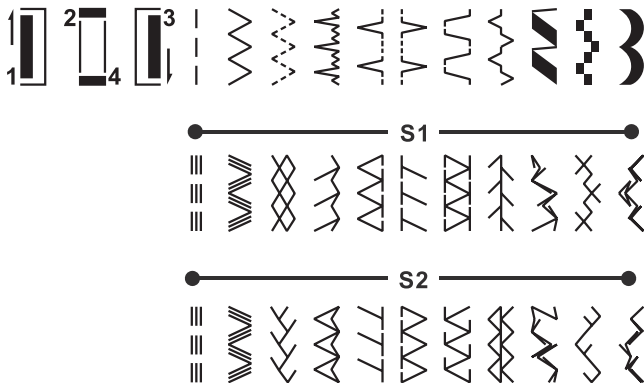
## Steekkeuze



Voor de **rechte steek** aan de steekkeuzeknop (6) draaien tot het gewenste rechte steek positie.

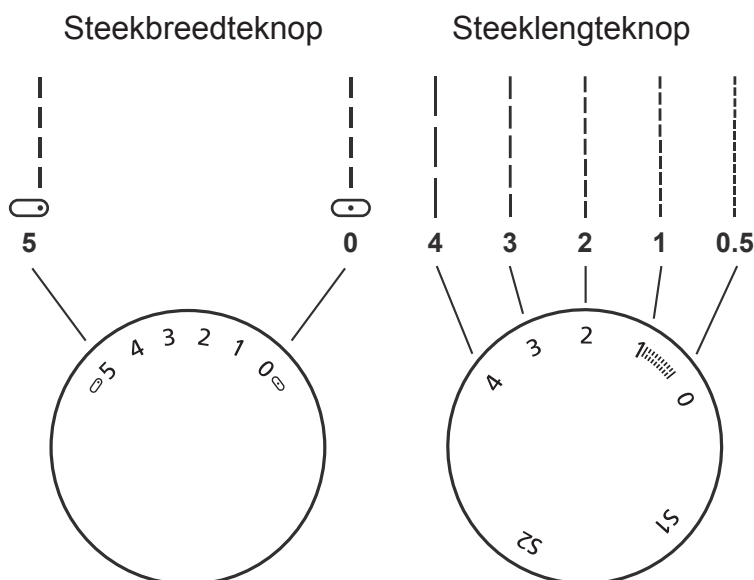
Voor de **zigzag steek** aan de steekkeuzeknop (6) draaien tot het gewenste zigzag steek. De steeklengte en de steekbreedte afhankelijk van het materiaal instellen.

Voor de andere **steken uit de bovenste rij** aan de steekkeuzeknop (6) draaien tot het gewenste steek. De steeklengte en steekbreedte naar wens instellen. Voor een optimaal resultaat voor de siersteken in de eerste rij, dient de steeklengte tussen "0.3" en max. "0.5" ingesteld te worden.



Voor de **steken in de tweede rij**, aan de steeklengteknop (5) draaien tot "S1", voor de **steken in de derde rij**, aan de steeklengteknop (5) draaien tot "S2", en de steekkeuzeknop (6) draaien tot het gewenste symbool. De steekbreedte naar wens instellen.

## Rechte steek en naaldstand

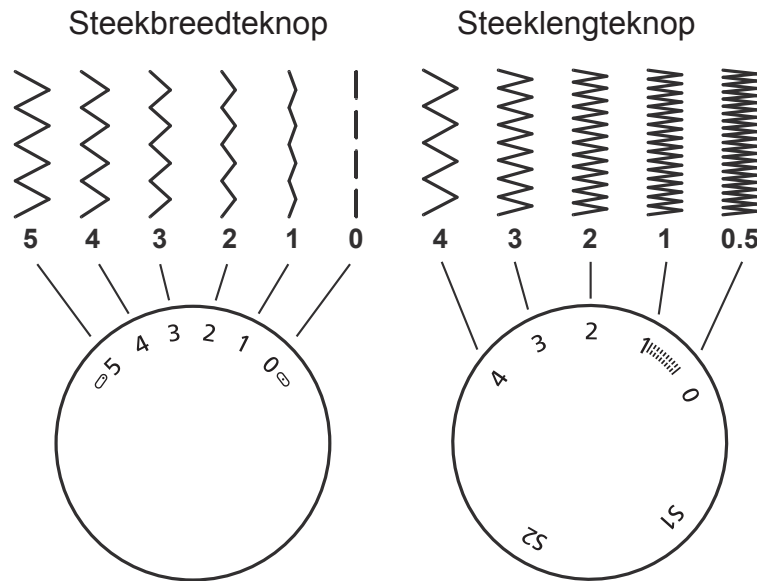


Draai aan de steekkeuzeknop (6) zodat de pijl op rechte-steekpositie staat.

Algemene regel: Hoe dikker het materiaal, des te dikker moet het garen en de naald, en des te langer moet de steek zijn.

Kies uw naaldpositie, van naald middelste stand naar naald rechts, door de steekbreedteknop te veranderen van "0" tot "5".

## Zigzagsteek



Draai aan de steekkeuzeknop (6) tot zigzag steek.

### De functie van de steekbreedteknoop (4) bij de zigzagsteek

De max. zigzagbreedte is "5". De breedte kan echter worden verminderd. De zigzagsteek wordt met behulp van de steekbreedteknoop tussen "0" en "5" ingesteld.

### De functie van de steeklengteknoop (5) bij de zigzagsteek

De dichtheid van de zigzagsteek kan met behulp van de steeklengteknoop van "0.5" tot "4" worden ingesteld. De normale instelling ligt bij "2.5".

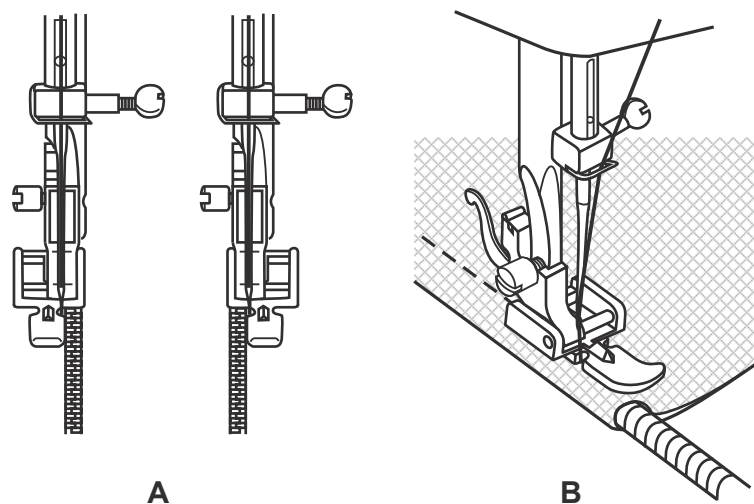
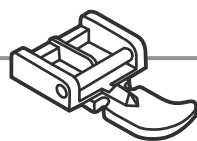
### Satijn steek

Wanneer de steeklengte is ingesteld tussen "0" en "1" zijn de steken erg dicht bij elkaar, dit vormt de satijn steek, welke wordt gebruikt voor het maken van knoopsgaten en decoratieve steken.

### Fijne stof

Wanneer u zeer fijne stof naait, breng dan een dun papier aan onder de stof. Nadat u klaar bent met naaien, verwijder het papier dan door het voorzichtig weg te trekken.

## Ritssluitingvoetje



Steek	Steekbreedte	Steeklengte
—	2.5	1~4

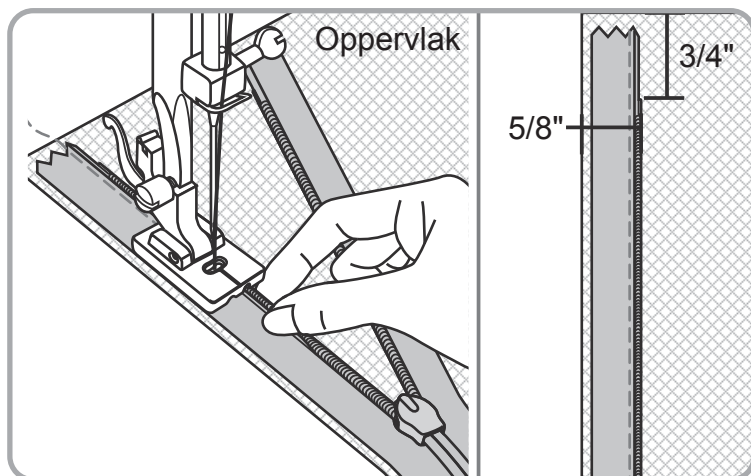
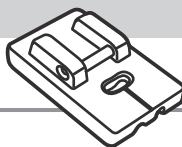
Het ritssluitingvoetje (c) kan links of rechts gemonteerd worden, afhankelijk van de kant van de voet waar genaaid moet worden. (A)

Om verder dan de ritsopening te naaien moet de naald in de stof worden gestoken, de naaivoet moet omhooggezet worden en het treklijpje moet onder de naaivoet door worden gedrukt. Breng de voet omlaag en naai verder.

Het is eveneens mogelijk, een sierkoordje in een geerband te naaien, waardoor een paspel verkregen wordt. (B)

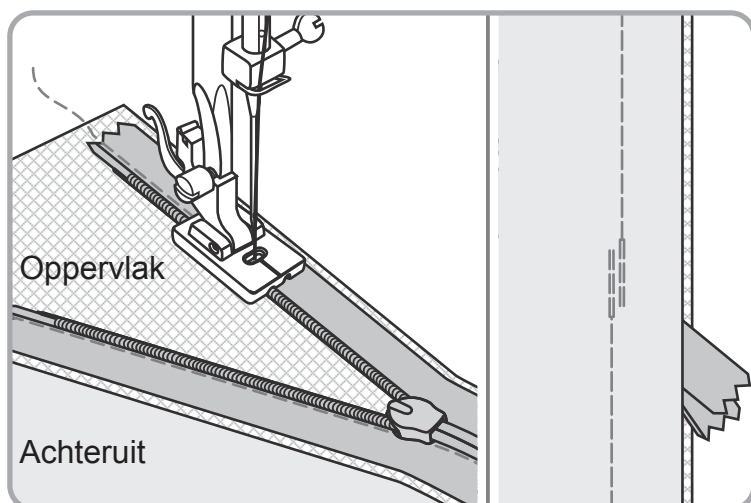
De steeklengteknoop (5) per stofdikte tussen "1" en "4" instellen.

## Maken van een onzichtbare ritssluiting



De Voet voor een onzichtbare ritssluiting zorgt voor het onzichtbaar sluiten van rokken, jurken en een verscheidenheid aan kledingstukken en accessoires.

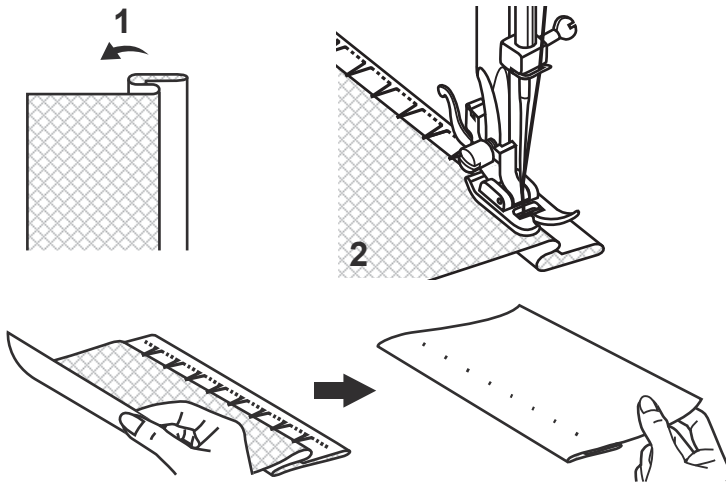
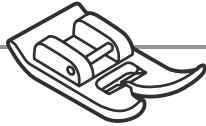
Bevestig de voet voor een onzichtbare ritssluiting op de machine, met de naald uitgelijnd met de centrale markering. Plaats de open ritssluiting met de bovenkant naar onder op de rechter kant van de stof zoals getoond. Speld vast met de spoel op de naadlijn (5/8" diep) en zet de stop 3/4" onder de ruwe rand van het kledingstuk. Met het rechtse pootje over de spoel, stikt u de ritssluiting tot de voet de schuif raakt (verwijder spelden als u erbij komt.) Achterwaartse knop.



Om de andere helft van de ritssluiting vast te zetten, speldt u de band met de bovenkant naar onder vast met de spoel op de naadlijn (5/8" diep) en zet de stop 3/4" onder de ruwe rand van het kledingstuk net als voorheen. Let erop dat de ritssluiting niet aan de onderkant gedraaid zit.. Gebruik het linker pootje van de voet en zorg ervoor dat de centrale markering nog steeds uitgelijnd is met de naald en stik zoals voorheen.

Sluit de ritssluiting. Schuif de voet voor ritssluitingen naar links zodat de naald in de buitenste gleuf zit. Speld de naad vast onder de opening van de ritssluiting. Vouw het uiteinde van de ritssluiting naar buiten en breng de naald met de hand omlaag tot iets boven en links van de laatste steek. Stik de naad over ongeveer 2" zoals getoond. Trek het garen erdoor naar één kant en leg er een knop in. Wissel naar de gewone naaivoet en voltooi de naad. Aan het uiteinde van de ritssluiting stikt u ongeveer 1" van elke band van de ritssluiting vast om enkel een extra naad te maken.

## Blindzoom



Steek	Steekbreedte	Steeklengte
	3~5	1~2

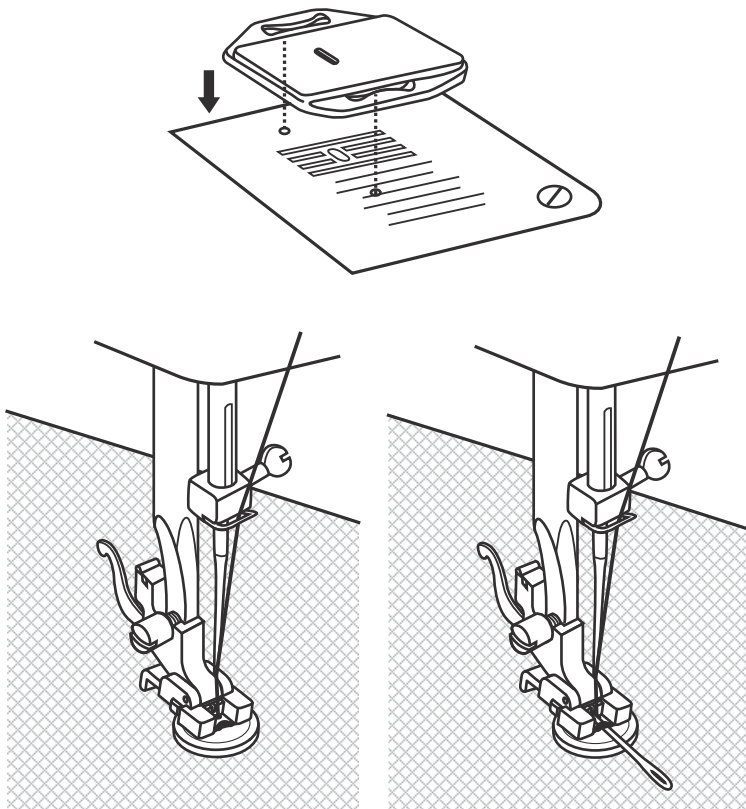
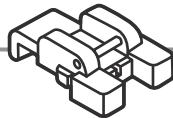
Onder meer voor gordijnzomen, broekzomen en rokzomen.

Onzichtbare zoom voor elastische stoffen.

1. Vouw de stof zoals op de tekening te zien is, met de achterzijde boven.
2. Leg de stof onder de voet. Draai het handwiel vooruit tot de naald links volledig gedaald is. De naald moet maar net in de vouw dringen, anders moet de steekbreedte aangepast worden.

Druk het voetpedaal licht in en naai met geringe snelheid en leid de stof langs de geleider.

## Knoopaannaaiervoetje



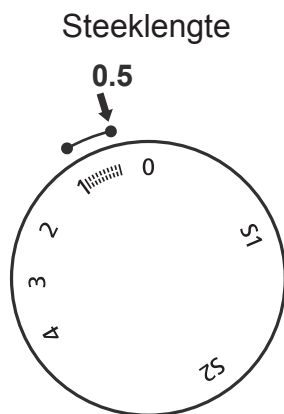
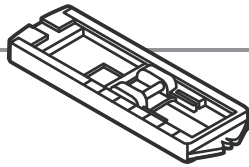
Steek	Steekbreedte	Steeklengte
	0~5	0

Installeer de borduur- en stopplaat (o).

Werkstuk onder de naaivoet schuiven. Knoop op de aangegeven plaats leggen. Naaivoet laten zakken, steekbreedte op "0" zetten en eerst enkele steken in het linker knoopsgat naaien. Stel de steekbreedte exact in op het linker en rechter gat van de knoop (meestal tussen 3 en 4). Met het handwiel (21) proefsteken maken tot de naald precies in het rechterknoopsgat steekt (dit kan per knoop variëren). Knoop aannaaien. Steekbreedte op "0" zetten en enkele steken in één knoopsgat naaien.

Wordt een kraag gewenst, leg een stopnaald op de knoop en naai erover heen. Bij knopen met 4 gaten, eerst de voorste twee gaten naaien, dan het werkstuk naar voren schuiven en verder als beschreven.

## Knoopsgatvoetje



Steek	Steekbreedte	Steeklengte
	5	0.5~1

### Vorbereidingen:

Verwijder de naaivoet en monteer het knoopsgatvoetje (e). Stel de steeklengte in tussen "0.5" en "1".

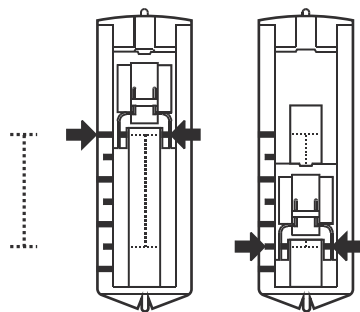
De steekdichtheid is afhankelijk van de stofdikte.

**Nb:** Maak altijd eerst een proefknoopsgat.

### Stof voorbereiden:

Meet de diameter van de knoop en voeg 0.3 cm voor de versterkingsribben. Voeg bij dikke knopen wat meer toe. Teken op de stof de positie en de lengte van het knoopsgat af. Zet de naald in haar hoogste stand.

Plaats de stof zodanig dat de naald zich op het verst van u verwijderde merkstreepje bevindt. Trek het knoopsgatvoetje zo dicht mogelijk naar u toe. Breng de voet omlaag.

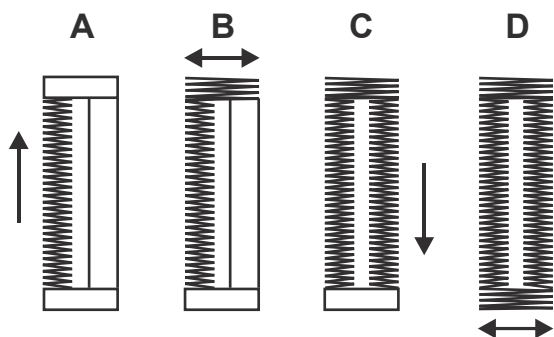


A. Draai de steekkeuzeknop (6) op "1". Naai op matige snelheid tot aan het eindmerk. Zet de naald in haar hoogste stand.

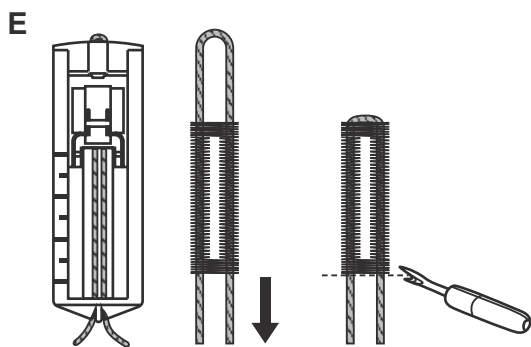
B. Draai de steekkeuzeknop (6) op "2" en stik 5 à 6 bar tack stitches. Raise the needle to its highest position.

C. Draai de steekkeuzeknop (6) op "3" en naai het rechts van het knoopsgat tot aan het eindmerk. Zet de naald in haar hoogste stand.

D. Draai de steekkeuzeknop (6) op "4" en stik een paar verstergingssteken. Zet de naald in haar hoogste stand.



Breng de voet omhoog. Neem de stof onder de voet uit en knip de draden af. Trek de bovendraad door de achterkant van de stof en knoop de boven- en onderdraad samen. Snijd het knoopsgat in het midden open met het tornmesje (n) en pas daarbij op, de steken aan de linker- en rechterkant niet door te snijden.

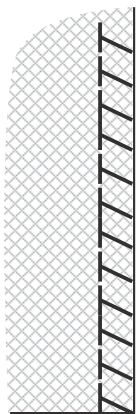
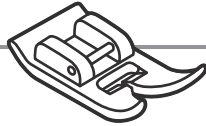


### Opmerking:

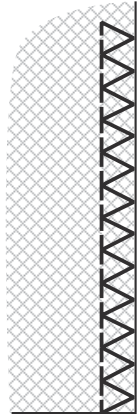
- Verminder ietsje de spanning van de bovendraad (3) om betere resultaten te krijgen.
- U moet stabiliserend materiaal gebruiken zoals gesponnen garen of fleec voor fijn, stretch of gebreide stof. Naai met de zigzagsteek over het gesponnen garen (E).
- Gebruik naald 9-11 (65-75) voor de volgende stoffen:

Lichtgewicht stoffen: dunne katoen, voile, serge, zijde, mousseline, interlocks, gebreide katoen, jersey, crêpe, gewoven polyester, hemden- & bloezenstof.

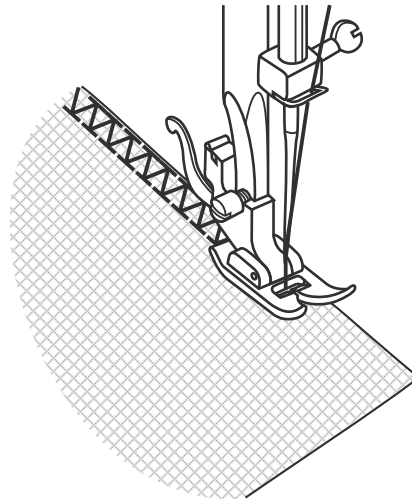
## Overlocksteek



A



B



C

Steek	Steekbreedte	Steeklengte
	3~5	S1, S2

**Nb:**  
Gebruik nieuwe naalden of kogelpuntnaalden!

Voor naden, naaien en afwerken van randen, zichtbare zoom.

### Overlocksteek (A)

Voor fijne gebreide stoffen, jersey, halsboorden.

### Standaard overlocksteek (B)

Voor fijne gebreide stoffen, jersey, halsboorden.

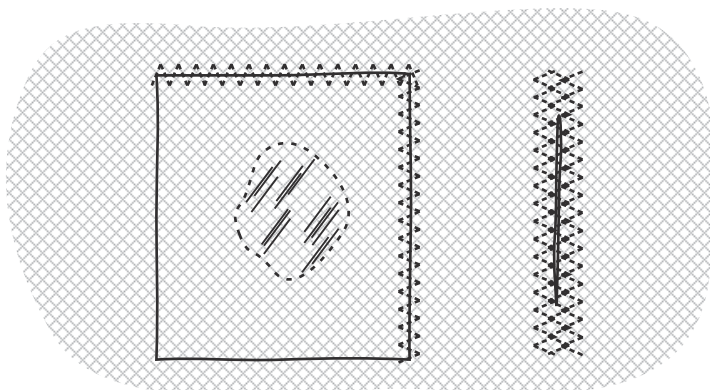
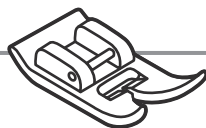
### Dubbele overlocksteek (C)

Voor fijne gebreide stoffen, handgebreide stoffen, naden.

Alle overlocksteken zijn geschikt voor het in één keer naaien en afwerken van zomen alsmede voor zichtbare assemblages.

Voor het afwerken moet de naald net boven de rand van de stof worden geplaatst.

## Zigzag in 3 etappes



1

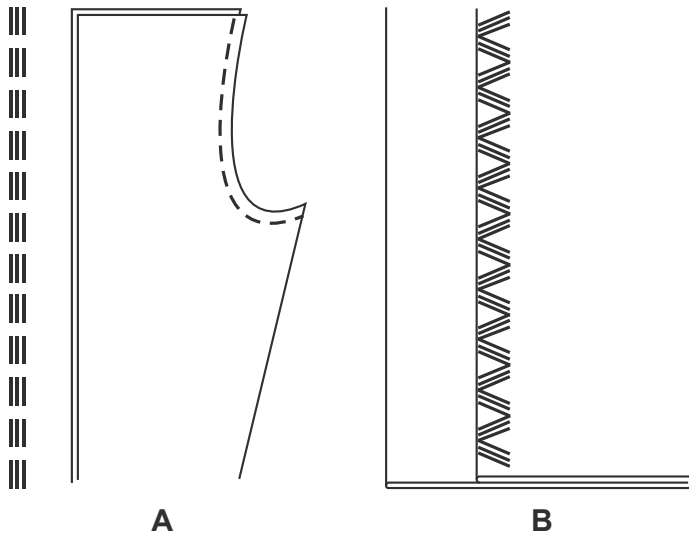
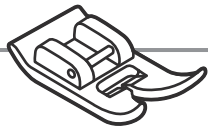
2

Steek	Steekbreedte	Steeklengte
	3~5	1~2

Kant en elastiek naaien, stoppen, verstellen, kanten afwerken.

1. Leg de stof onder de naaivoet. De steeklengte kan sterk worden ingekort.
2. Voor het herstellen van een scheur verdient het aanbeveling, aan de achterkant een stuk stof te gebruiken. Naai om te beginnen het midden en daarna links en rechts. Naai, afhankelijk van stof en scheur, 3 à 5 rijen steken.

## Stretchsteek



Steek	Steekbreedte	Steeklengte
⋮	2.5	S1, S2

### Drievoudige rechte steek (A)

Moeilijk te naaien stoffen.

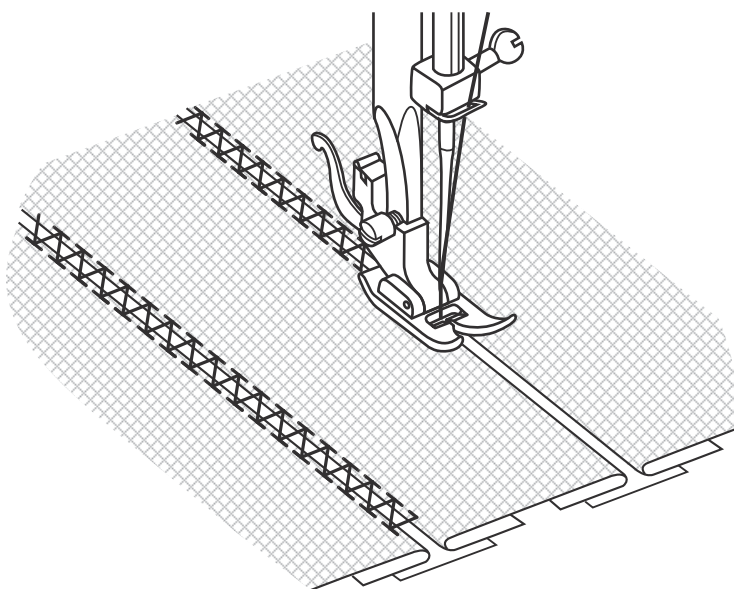
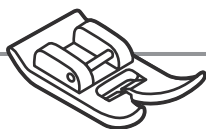
De machine naait twee steken vooruit en één steek achteruit. Dit geeft een drievoudige versterking.

Steek	Steekbreedte	Steeklengte
⋈	3~5	S1, S2

### Drievoudige zigzagsteek (B)

Voor moeilijk te naaien stoffen, zomen en siernaden. De drievoudige zigzagsteek is uitermate geschikt voor moeilijk te naaien stoffen zoals denim, corduroy, enz.

## Patchworksteken



Steek	Steekbreedte	Steeklengte
⋈	3~5	S1

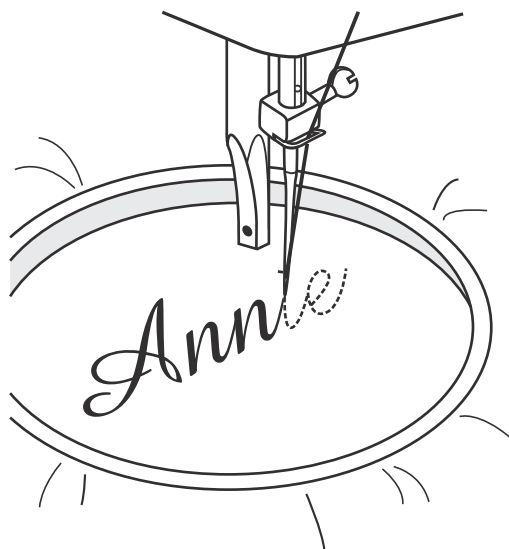
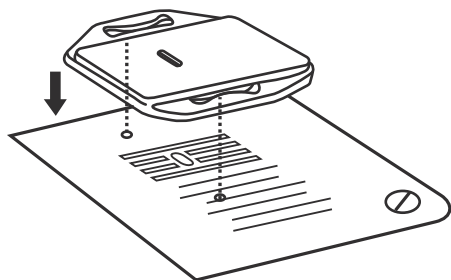
Met deze steken worden twee stukken stof met een geringe tussenruimte aan elkaar gezet.

1. Sla de randen van de twee stukken stof om voor de zoom en rijg de randen aan een stuk dun papier maar laat daartussen een kleine ruimte.
2. Trek zacht aan de twee draden en stik langs de rand.
3. Gebruik enigszins dikker garen dan normaal.
4. Verwijder na het naaien de rijgdraad en het papier. Leg aan de achterzijde aan het begin en het einde van de naden knopen.



## Monogrammen maken en borduren met een borduurraam\*

\* Borduurraam niet meegeleverd met machine.



Steek	Steekbreedte	Steeklengte
⌘	1~5	0

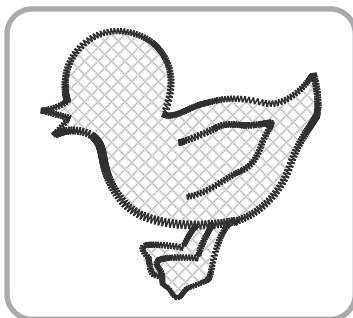
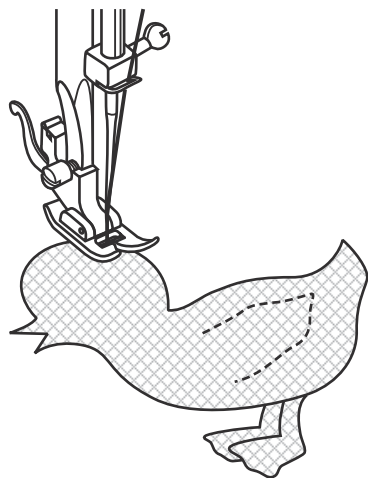
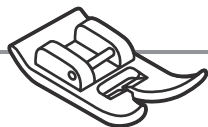
### Borduur- en stopplaat (o) aanbrengen

1. Demonteer de naaivoet en de naaivoethouder.
2. Monteer de borduur- en stopplaat (o).
3. Trek de naaivoethendel (18) omlaag voor u met naaien begint.
4. Selecteer de steekbreedte aan de hand van de lettergrootte of het motief.

### Vorbereidingen voor monogrammen en borduren\*

1. Teken de letters of het motief op de achterzijde van de stof.
2. Span de stof zo strak mogelijk op het borduurraam.
3. Leg het werk onder de naald. Naaivoethendel (18) laten zakken.
4. Draai het handwiel (21) naar de gebruiker toe, zodat de onderdraad opgetild wordt. Maak op het beginpunt een paar aanhechtingssteken.
5. Houd het borduurraam met duim en wijsvinger van beide handen vast.
6. Coördineer naaisnelheid en de beweging van het borduurraam.

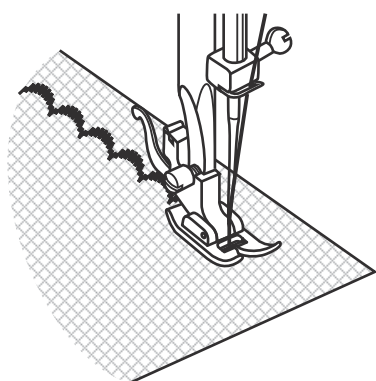
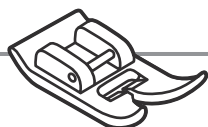
## Appliceersteken



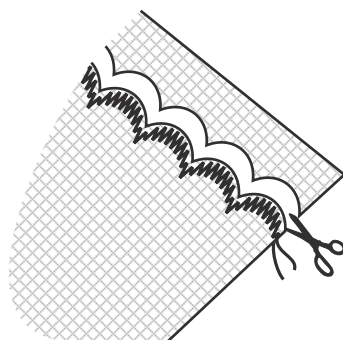
Steek	Steekbreedte	Steeklengte
⋈	3~5	0.5~1

1. Knip het motief uit en rijg het aan de stof.
2. Naai de applicatie langs de buitenrand langzaam vast.
3. Knip de stof buiten de steken af. Niet in de steken knippen.
4. Verwijder de rijgdraad.
5. Leg onder de applicatie knopen in de boven- en onderdraad of rafelen te voorkomen.

## Festonafkanten



1



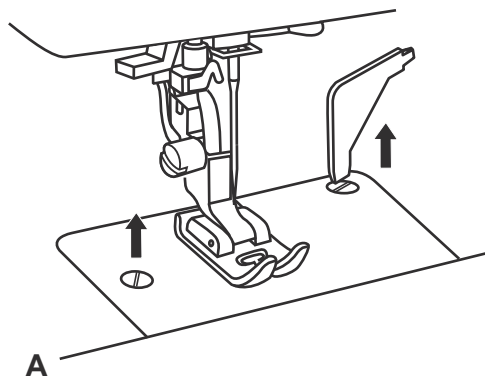
2

Steek	Steekbreedte	Steeklengte
}	3~5	1~2

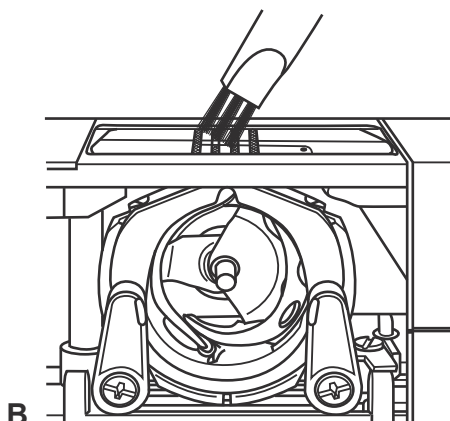
Deze machine kan automatisch festoneren voor decoratieve randen.

1. Langs de zoomlijn naaien.
2. De stof dicht langs de naailijn afknippen. Zorg dat u de naaidraden daarbij niet doorknipt.

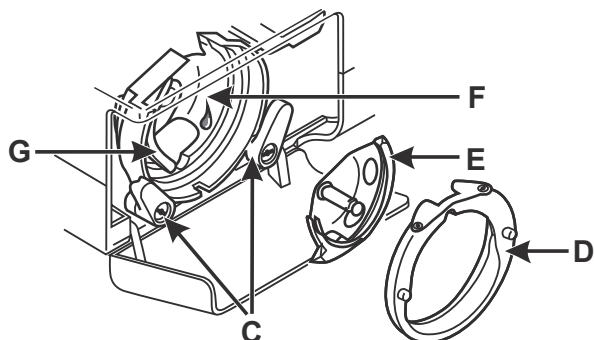
## Onderhoud van de machine



A



B



### Attentie:

Machine uitschakelen door de stekker uit het stopcontact van het stroomnet te trekken. Tijdens het reinigen mag de machine in geen geval aan het stroomnet aangesloten zijn.

### Steekplaat verwijderen (A)

Aan het handwiel (21) draaien tot de naald in de hoogste stand staat.

Grijperdeksel openen en de schroeven van de naaldplaat (8) met de L-schroevendraaier (k) verwijderen.

### Reinigen van de transporteur (B)

Spoelhouder verwijderen. Het gehele bereik met de kwast (n) reinigen.

### Reinigen en oliën van de grijper (C-G)

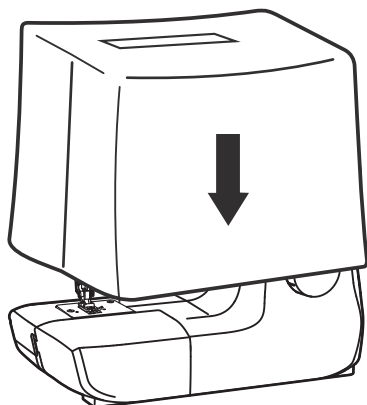
Spoelhouder verwijderen. De beide grijperbaanklemmen (C) zoals afgebeeld naar buiten draaien. Grijperbaanring (D) en grijper (E) verwijderen en met een zacht doekje reinigen. Bij punt (F) een beetje naaimachine-olie (j) (1-2 druppels) aanbrengen. Het handwiel zover draaien dat de grijperbaan (G) zich links bevindt. Grijper (E) inzetten en de grijperbaanklemmen (C) weer naar binnen draaien.

Spoelhouder en onderdraadspoel monteren en steekplaat weer inzetten.

### Belangrijk:

Stof- en draadresten moeten regelmatig worden verwijderd.

## Bewaring

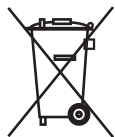


Als de naaimachine niet wordt gebruikt, de netstekker altijd uittrekken. Gebruik de meegeleverde stofhoes (s). Bewaar de naaimachine op een droge plaats, buiten het bereik van kinderen. Als de naaimachine voor langere tijd niet gebruikt wordt, moet ze beschermd worden tegen overmatig stof, vuil of vocht.

## Kleine storingen verhelpen

<b>Probleem</b>	<b>Oorzaak</b>	<b>Oplossing</b>
Bovendraad breekt	<ol style="list-style-type: none"> <li>1. Machine niet goed ingeregen.</li> <li>2. Garen te strak gespannen.</li> <li>3. Garen te dik voor het naaldoo.</li> <li>4. Naald niet goed aangebracht.</li> <li>5. Garen om de opspoelas (14) gewikkeld.</li> <li>6. Naald beschadigd.</li> </ol>	<ol style="list-style-type: none"> <li>1. Naaimachine en naald opnieuw inrijgen.</li> <li>2. Bovendraadspanning (3) verminderen (lager nummer)</li> <li>3. Dikkere naald gebruiken.</li> <li>4. Naald verwijderen en met de platte kant van de kolf naar achteren</li> <li>5. Spoel (g) verwijderen en het garen eraf wikkelen.</li> <li>6. Naald vervangen.</li> </ol>
Onderdraad breekt	<ol style="list-style-type: none"> <li>1. Spoelhouder verkeerd aangebracht.</li> <li>2. Spoelhouder verkeerd ingeregen.</li> </ol>	<ol style="list-style-type: none"> <li>1. Spoelhouder verwijderen, opnieuw aanbrengen en aan het garen trekken. Het garen moet gemakkelijk van de spoel getrokken kunnen worden.</li> <li>2. Controleer de spoel (g) en de spoelhouder.</li> </ol>
Overgeslagen steken	<ol style="list-style-type: none"> <li>1. Naald niet goed aangebracht.</li> <li>2. Naald beschadigd.</li> <li>3. Verkeerde naald.</li> <li>4. Verkeerde naaivoet gemonteerd.</li> </ol>	<ol style="list-style-type: none"> <li>1. Naald verwijderen en met de platte kant van de kolf naar achteren plaatsen.</li> <li>2. Nieuwe naald aanbrengen.</li> <li>3. Naald kiezen aan de hand van garen en stof.</li> <li>4. Controleren of de juiste naaivoet gebruikt is.</li> </ol>
Naald gebroken	<ol style="list-style-type: none"> <li>1. Naald beschadigd.</li> <li>2. Naald niet goed aangebracht.</li> <li>3. Verkeerde naald voor deze stof.</li> <li>4. Verkeerde voet.</li> </ol>	<ol style="list-style-type: none"> <li>1. Nieuwe naald aanbrengen.</li> <li>2. Naald opnieuw aanbrengen (platte kant naar achteren).</li> <li>3. Naald kiezen aan de hand van garen en stof.</li> <li>4. Juiste naaivoet gebruiken.</li> </ol>
Steken te los	<ol style="list-style-type: none"> <li>1. Machine niet goed ingeregen.</li> <li>2. Spoelhouder verkeerd ingeregen.</li> <li>3. Verkeerde naald/stof/garencombinatie.</li> <li>4. Verkeerde garensparing.</li> </ol>	<ol style="list-style-type: none"> <li>1. Inrijgen controleren.</li> <li>2. Spoelhouder inrijgen aan de hand van de tekening.</li> <li>3. De naalddikte moet absoluut geschikt zijn voor het garen en de stof.</li> <li>4. Garensparing nastellen</li> </ol>
Naden trekken samen of plooiën	<ol style="list-style-type: none"> <li>1. Naald te dik voor de stof.</li> <li>2. Verkeerde steeklengte.</li> <li>3. Het plooiën van stoffen.</li> </ol>	<ol style="list-style-type: none"> <li>1. Dunnere naald gebruiken.</li> <li>2. Steeklengte nastellen.</li> <li>3. Gebruik een steunstuk voor fijne of stretch stof.</li> </ol>
Onregelmatige steken, hortende doorvoer	<ol style="list-style-type: none"> <li>1. Slechte kwaliteit garen.</li> <li>2. Spoelhouder verkeerd ingeregen.</li> <li>3. Er is aan de stof getrokken.</li> </ol>	<ol style="list-style-type: none"> <li>1. Sterker garen gebruiken.</li> <li>2. Spoelhouder verwijderen, opnieuw inrijgen en beter aanbrengen.</li> <li>3. Stof moet automatisch getransporteerd worden, niet aan de stof trekken.</li> </ol>
Lawaaiige machine	<ol style="list-style-type: none"> <li>1. Machine moet geolied worden.</li> <li>2. Stof of olie op de spoelhaak of de naaldstang.</li> <li>3. Er is slechte olie gebruikt, die de machine plakkerig maakt.</li> <li>4. Naald is beschadigd.</li> </ol>	<ol style="list-style-type: none"> <li>1. Nasmeren volgens de voorschriften.</li> <li>2. Spoelhaak en transporteurklauwen schoonmaken volgens voorschrift.</li> <li>3. Naaimachine alleen met naaimachineolie (i) oliën.</li> <li>4. Naald vervangen.</li> </ol>
Naaimachine geblokkeerd	Het garen zit vast in de spoelhaak.	Bovendraad en spoelhouder losnemen, handwiel (21) heen en weer draaien en garenresten verwijderen. Nasmeren volgens de voorschriften.

## Afvalverwerking



- Apparaten met een gevaarlijk defect direct inleveren en ervoor zorgen dat ze niet meer gebruikt kunnen worden.
- Verwijder de naaimachine nooit met het normale huisvuil.
- Dit product is onderhevig aan de Europese richtlijn 2012/19/EU.
- Voor een correcte afvalverwerking levert u de naaimachine in bij erkende afvalverwerkingsbedrijven of bij de gemeentelijke afvalscheidingsstations.
- Let op de actueel geldende voorschriften voor een correcte afvalverwerking. Bij twijfels, neem contact op met de lokale afvalverwerkingsinrichtingen.
- Voor een correcte afvalverwerking, verwijder de verpakking volgens de geldende milieuriichtlijnen.

Bewaar de transportverpakking van de naaimachine. Ten eerste kan deze bij het bewaren van het apparaat van nut zijn. Ten tweede kunt u deze bij eventuele schade aan het apparaat als verpakking gebruiken om het apparaat terug te sturen. De meeste schade ontstaat namelijk bij het versturen van het apparaat.

## Garantie

Op de naaimachine verstrekken wij een garantie van 3 jaar vanaf de aankoopdatum. De naaimachine werd uiterst zorgvuldig vervaardigd en voor aflevering gecontroleerd. Bewaar de kassabon a.u.b.; deze geldt als bewijs van uw aankoop.

Wanneer u aanspraak op de garantie wilt maken, kunt u telefonisch contact opnemen met uw serviceadres. Alleen dan kan worden gegarandeerd dat het product gratis kan worden teruggestuurd.

De garantie is alleen van toepassing op materiaal- en fabrieksfouten en geldt niet voor aan slijtage onderhevige onderdelen of voor beschadigingen aan breekbare onderdelen zoals schakelaars.

Het product is alleen bedoeld voor privé-gebruik en niet voor industrieel gebruik.

Bij misbruik of een ondeskundige behandeling, ingrijpen met geweld of bij ingrepen, die niet door onze geautoriseerde servicevestiging zijn uitgevoerd, vervalt de aanspraak op garantie.

Uw wettelijke rechten worden door deze garantie niet beperkt.

## Service nummer

In deze gebruiksaanwijzing kan geen rekening met iedere denkbare toepassing worden gehouden. Voor meer informatie of bij problemen, die niet of niet uitvoerig genoeg in deze gebruiksaanwijzing zijn opgenomen, kunt u contact opnemen met het servicenummer **00800 555 00 666 (gratis)**

**Bewaar deze gebruiksaanwijzing zorgvuldig en geef deze in ieder geval door aan de volgende gebruiker.**

**Serviceadres:**

**CROWN Service Center**

**sewingguide-service-nl@teknihall.com**

**teknihall Elektronik GmbH**

**Breitefeld 15**

**DE-64839 Münster**

**DUITSLAND**

**IAN315501**

## Vervaardiger

Let erop dat het volgende adres geen service-adres is. Neem eerst contact op met het bovengenoemde service center.

Crown Technics GmbH

Turmstraße 4

D-78467 Konstanz

GERMANY

**(FR)** Numéro de service pour les réclamations:  
**(BE)** 00800 555 00 666 (gratuit)

**(NL)** Servicenummer bij reclamaties:  
**(BE)** 00800 555 00 666 (gratis)

**(DK)** Servicenummer ved reklamationer:  
00800 555 00 666 (gratis)

Version des informations · Stand van de informatie ·  
Tilstand af informationen :  
12/2018 · Ident.-No.:122018

021K7U0301(FR.NL.DK)

[www.sewingguide.de](http://www.sewingguide.de)

**IAN 315501**

**DK, BE**