

# SILVERCREST®



## MACHINE A COUDRE SNMD 33 A1

(FR) (BE)

### MACHINE A COUDRE

Instructions d'utilisation et consignes de sécurité

(NL) (BE)

### NAAIMACHINE

Bedienings- en veiligheidsinstructies

(DE) (AT) (CH)

### NÄHMASCHINE

Bedienungs- und Sicherheitshinweise

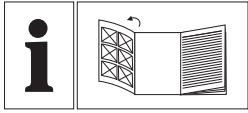
(GB) (IE)

### SEWING MACHINE

Operation and Safety Notes

# IAN 74612

(FR) (BE)  
(NL) (BE)  
(DE) (AT) (CH)  
(GB) (IE)



FR BE

Avant de lire le mode d'emploi, ouvrez la page contenant les illustrations et familiarisez-vous ensuite avec toutes les fonctions de l'appareil.

---

NL BE

Vouw vóór het lezen de pagina met de afbeeldingen open en maak u vertrouwd met alle functies van het apparaat.

---

DE AT CH

Klappen Sie vor dem Lesen die Seite mit den Abbildungen aus und machen Sie sich anschließend mit allen Funktionen des Gerätes vertraut.

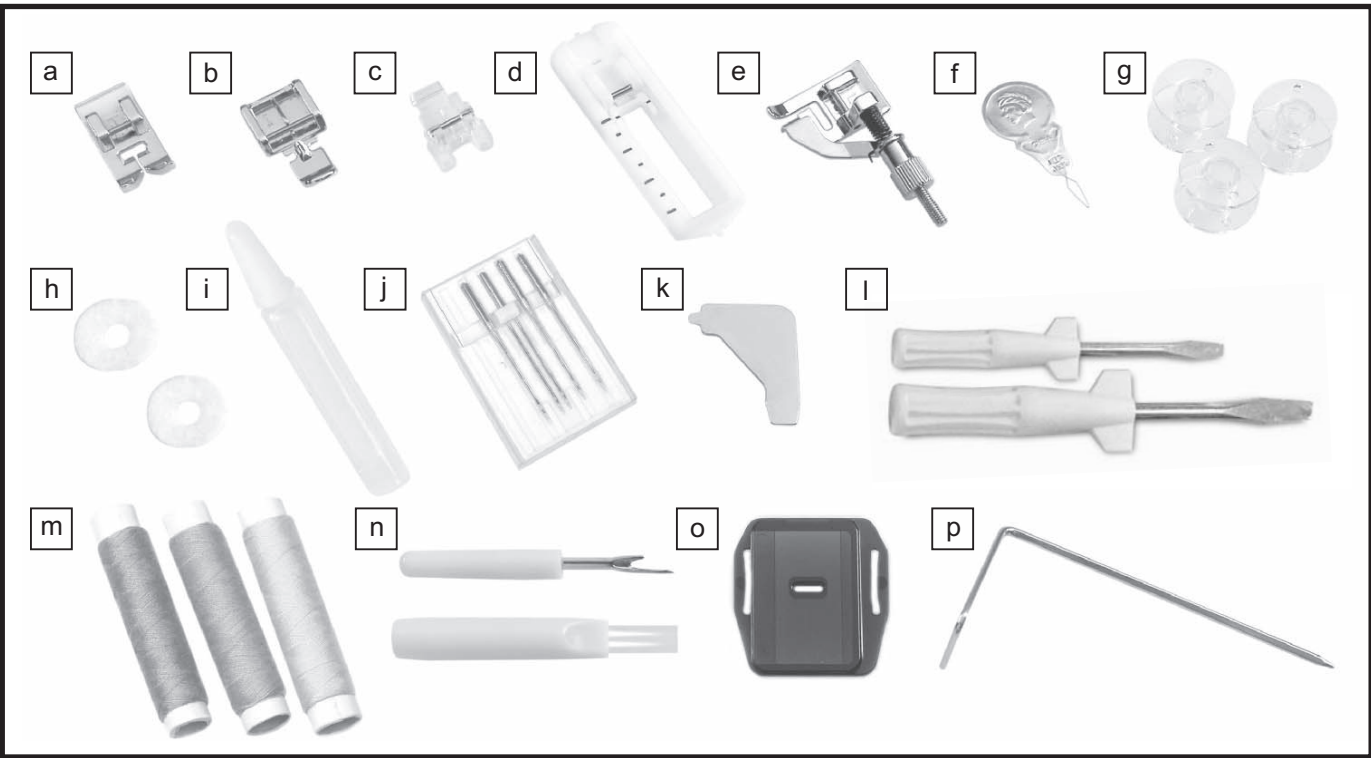
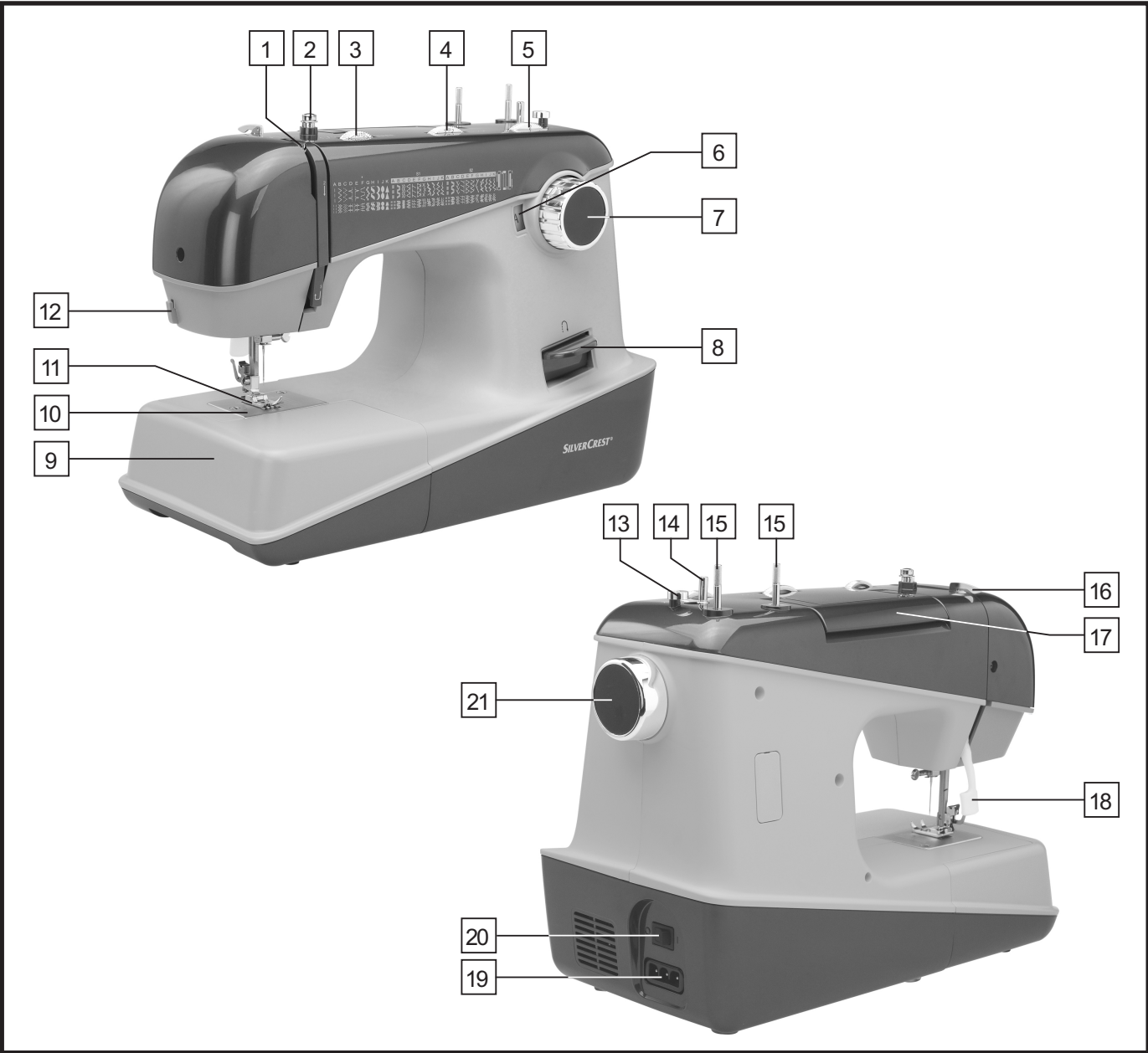
---

GB IE

Before reading, unfold the page containing the illustrations and familiarise yourself with all functions of the device.

---

FR / BE	Instructions d'utilisation et consignes de sécurité	Page	5
NL / BE	Bedienings- en veiligheidsinstructies	Pagina	27
DE / AT / CH	Bedienungs- und Sicherheitshinweise	Seite	49
GB / IE	Operation and Safety Notes	Page	71





**Présentation**

Présentation .....	Page 6
Utilisation conforme .....	Page 6
Pièces principales de la machine .....	Page 6
Accessories .....	Page 6
Données techniques .....	Page 7

<b>Instructions importantes de sécurité</b> .....	Page 8
---	--------

**Préparation**

Branchement de la machine à l'alimentation électrique .....	Page 9
Mise en place de la table-rallonge .....	Page 9
Mise en place de l'aiguille .....	Page 10
Levier du pied-de-biche à deux positions .....	Page 10
Montage du support du pied-de-biche .....	Page 11
Réglage des broches porte-bobine .....	Page 11
Bobinage du fil inférieur .....	Page 12
Mise en place de la canette .....	Page 12
Enfilage du fil supérieur .....	Page 13
Tension du fil .....	Page 14
Remontée du fil inférieur .....	Page 14

**Bases de couture**

Coudre/ applications utiles .....	Page 15
Correspondance entre aiguille, tissu et fil .....	Page 15
Sélection des points .....	Page 16
Couture au point droit et position d'aiguille .....	Page 16
Couture au point zig-zag .....	Page 17
Pied pour fermetures à glissière .....	Page 17
Pied pour ourlet invisible .....	Page 18
Pied pour poser des boutons .....	Page 18
Pied à boutonnière .....	Page 19
Point overlock .....	Page 20
Point zig-zag cousu .....	Page 20
Point de surjet .....	Page 21
Patchwork .....	Page 21
Monogramme et broderie à main libre* .....	Page 22
Appliqué .....	Page 22
Point feston .....	Page 23
Couture à deux aiguilles .....	Page 23

**Entretien et nettoyage**

Entretien de la machine .....	Page 24
Comment remédier soi-même aux petits problèmes .....	Page 25

<b>Elimination</b> .....	Page 26
--------------------------	---------

<b>Garantie</b> .....	Page 26
-----------------------	---------

**Service après-vente**

Numéro de service .....	Page 26
-------------------------	---------

<b>Fabricant</b> .....	Page 26
------------------------	---------

## Présentation

---

Nous vous félicitons d'avoir acheté cette machine à coudre. Vous avez acquis un produit de qualité qui a été fabriqué avec le plus grand soin.

Ce mode d'emploi vous donne tous les détails intéressants sur les possibilités d'utilisation de votre machine à coudre.

Nous vous souhaitons beaucoup de joie et de succès.

Avant d'utiliser la machine à coudre pour la première fois, il est essentiel de se familiariser avec les fonctions de l'appareil et d'apprendre à utiliser correctement la machine à coudre. Lire les instructions d'utilisation suivantes ainsi que les consignes de sécurité. Conserver ces instructions. Lors de la remise de l'appareil à un tiers, lui remettre ces instructions.

## Utilisation conforme

---

La machine à coudre est **prévue** ...

- Pour être utilisée comme un appareil portable.
- Pour coudre les textiles ménagers et...
- Pour usage domestique privé.

La machine à coudre **n'est pas prévue** ...

- Pour l'installation stationnaire,
- Pour le traitement d'autres matériaux comme par exemple (Cuir, Tente, Voile ou de tissus épais.)
- Pour l'utilisation dans les sociétés ou domaines industriels.

## Pièces principales de la machine

---

1	Releveur de fil	2	Guide-fil du bobineur
3	Régulateur de tension du fil	4	Bouton pour la largeur de point
5	Bouton pour la longueur de point	6	Affichage du point
7	Sélecteur de point	8	Levier de marche arrière
9	Table-rallonge et boîtier pour les accessoires	10	Plaque à aiguille
11	Pied-de-biche	12	Coupe-fil
13	Butée du bobineur	14	Bobineur
15	Broche porte-bobine	16	Guide-fil supérieur
17	Poignée	18	Levier du pied-de-biche
19	Prise	20	Interrupteur principal
21	Volant		

## Accessories

---

a	Pied universel	b	Pied pour fermetures à glissière
c	Pied pour poser des boutons	d	Pied à boutonnière
e	Pied pour ourlet invisible	f	Enfile-aiguille
g	Canettes (3x)	h	Feutre pour broche porte-bobines (2x)
i	Huilier	j	Boîte d'aiguille (3x aiguille simple, 1x aiguille double)
k	Tournevis en équerre	l	Tournevis (grands et petits)
m	Bobine de fil (1x bleu, 1x rose, 1x jaune)	n	Pinceau/découreur
o	Plaquette de reprisage	p	Guide-bord/guide pour quilting

## Données techniques

Tension nominale		230 Volt/ 50 Hz
Puissance nominale	- Machine	70 Watt
	- Ampoule	100 mWt
	- Total	70 Watt
Dimensions	- Ppoignée encastrée	env. 397 x 277 x 194.5 mm (B x H x T)
Longeur du cordon	- Cordon d'alimentation	env. 1.8 m
	- Cordon pédale	env. 1.4 m
Poids	- Machine à coudre	env. 6.0 kg
Matériau		Aluminium / plastique
Éléments de commande	- Interrupteur Allumé /Eteint	inclus
	- Pédale pour commander la vitesse de couture	Inclus
Éléments de vision	- Affichage des points	inclus
	- Lampe pour coudre	Inclus
Système de crochet		crochet CB
Système pour aiguilles		130/705H
Compatibilité électromagnétique		selon directive UE
Contrôle TÜV		Oui
Garantie de produit		3 ans
Classe		II

### Instructions importantes de sécurité

---

Lors de l'utilisation d'un appareil électrique, il est important de toujours suivre certaines précautions de sécurité dont certaines sont les suivantes :

Lire toutes les instructions avant d'utiliser votre machine à coudre:

#### **DANGER - Pour éviter tout risque d'électrocution :**

1. Lorsque la machine est branchée, ne jamais la laisser sans surveillance.
2. Toujours débrancher cet appareil du secteur immédiatement après son utilisation, et avant tout nettoyage ou maintenance.
3. La machine à coudre est équipée d'une lampe à LED. Si la lampe LED est cassée, elle doit être remplacée par le fabricant ou son service après-vente afin d'éviter un danger.

#### **AVERTISSEMENT - Pour réduire les risques de brûlures, d'incendie, d'électrocution ou de blessures:**

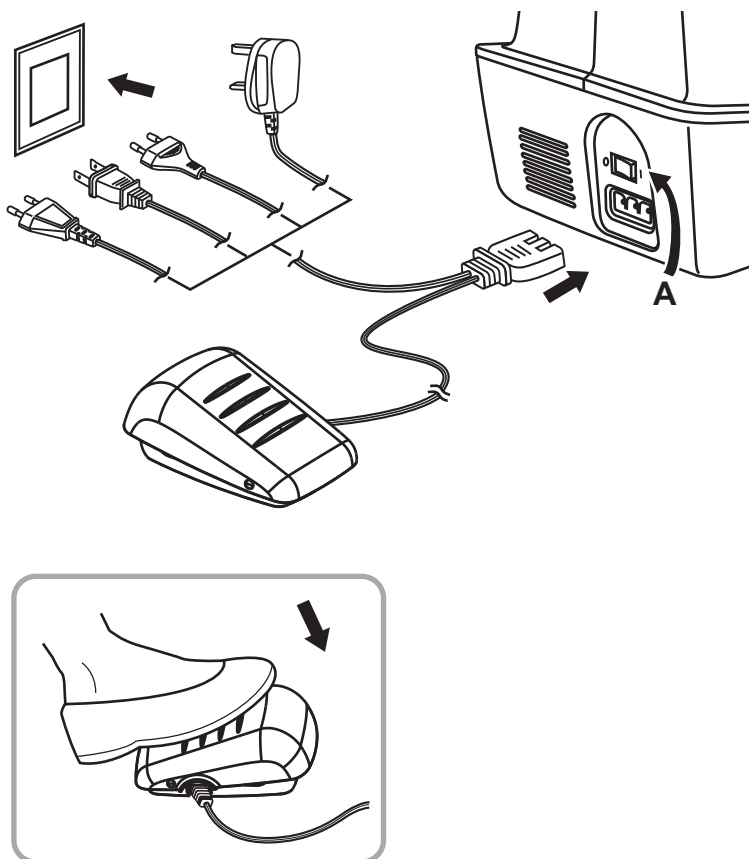
1. Ne pas autoriser l'utilisation de la machine comme jouet. Faire très attention lorsque la machine est utilisée par des enfants ou a proximité d'enfants.
2. N'utiliser cette machine que dans le but pour lequel elle a été conçue tel que spécifié dans ce manuel. N'utiliser que les accessoires spécifiés dans ce manuel et recommandés par le fabricant.
3. Ne jamais utiliser cette machine à coudre si le câble d'alimentation ou la prise sont endommagés ou si son fonctionnement n'est pas normal, si elle est tombée par terre, dans de l'eau ou si elle a subi des dommages. Si c'est le cas s'adresser au service après-vente le plus proche pour obtenir une réparation ou un réglage électrique ou mécanique.
4. Ne jamais utiliser la machine si des ouvertures d'air sont obstruées. S'assurer que les orifices de ventilation et la pédale de commande sont libres de toute accumulation de poussières ou de morceaux de tissu.
5. Ne pas approcher vos doigts de toute partie mobile. Prêter une attention particulière à proximité de l'aiguille de votre machine à coudre.
6. Toujours utiliser la plaque à aiguille appropriée. Une mauvaise plaque peut entraîner la casse de l'aiguille.
7. Ne pas utiliser d'aiguilles tordues.
8. Ne pas tirer sur le tissu ou le pousser lors de la couture. Ceci pourrait entraîner une courbure de l'aiguille causant une casse.
9. Mettre la machine hors tension (position "O") avant de faire tout réglage dans la zone de l'aiguille, comme par exemple enfiler l'aiguille ou remplacer celle-ci ou encore changer le pied presseur etc.
10. Toujours débrancher la machine à coudre de la prise de courant avant d'enlever le capotage, de lubrifier ou de faire tout réglage spécifié dans ce mode d'emploi.
11. Ne jamais laisser tomber ou introduire d'objet dans les ouvertures de la machine.
12. Ne pas utiliser à l'extérieur.
13. Ne pas utiliser la machine dans des endroits où des aérosols sont pulvérisés ou de l'oxygène est administré.
14. Pour débrancher la machine, placer toutes les commandes sur la position d'arrêt ("O") et ensuite, retirer la fiche de la prise de courant.
15. Ne pas débrancher la machine en tirant sur le fil. Débrancher en tirant sur la fiche et non sur le fil.
16. Le niveau sonore est conforme aux réglementations soit de 75dB (A).
17. Veuillez éteindre la machine ou la débrancher si elle ne fonctionne pas correctement.
18. Ne disposez jamais un objet quelconque sur la pédale.
19. Si le cordon d'alimentation qui relie la machine à la pédale est abîmé, il doit être remplacé par le fabricant ou par un service après-vente agréé afin d'éviter tout danger.
20. Cet appareil ne doit pas être utilisé par les personnes (ainsi que les enfants) aux capacités physiques, sensorielles ou mentales réduites ou qui n'ont pas l'expérience et les connaissances requises, sauf si elles sont supervisées ou ont reçu des instructions concernant l'utilisation de l'appareil par une personne responsable de leur sécurité.
21. Les enfants doivent être surveillés pour assurer qu'ils ne jouent pas avec l'appareil.
22. Gardez ces instructions dans un endroit sûr à proximité de l'appareil, et si l'appareil est donné à une tierce personne les lui remettre.

### **GARDER CE MODE D'EMPLOI**

Cette machine à coudre est destinée à un usage domestique exclusif.



## Branchement de la machine à l'alimentation électrique


**Attention:**

Débranchez le cordon d'alimentation lorsque vous ne vous servez pas de la machine.

**Attention:**

Si vous avez le moindre doute quant à la façon dont la machine doit être raccordée à l'alimentation électrique, adressez-vous à un électricien qualifié. Débranchez le cordon d'alimentation lorsque vous ne vous servez pas de la machine.

La machine doit être utilisée avec la pédale de commande FC-2902B (réseau en 220-240V) construite par FDM (zhejiang founder motor corporation ltd, China).

Branchez la machine à l'alimentation électrique comme illustré.

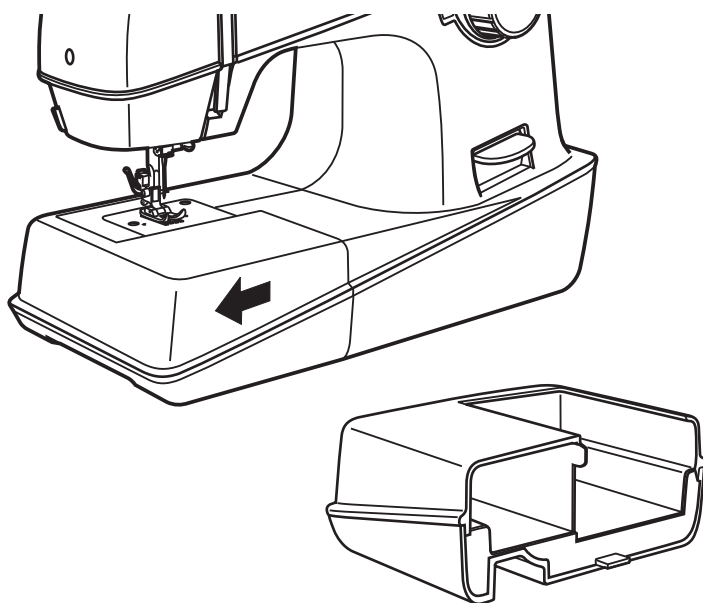
**Lampe d'éclairage**

Appuyez sur l'interrupteur Marche / Arrêt (A) pour mettre la machine sous tension et allumer la lampe (position "I").

**Pédale de commande**

La pédale sert à réguler la vitesse à laquelle la machine fonctionne.

## Mise en place de la table-rallonge

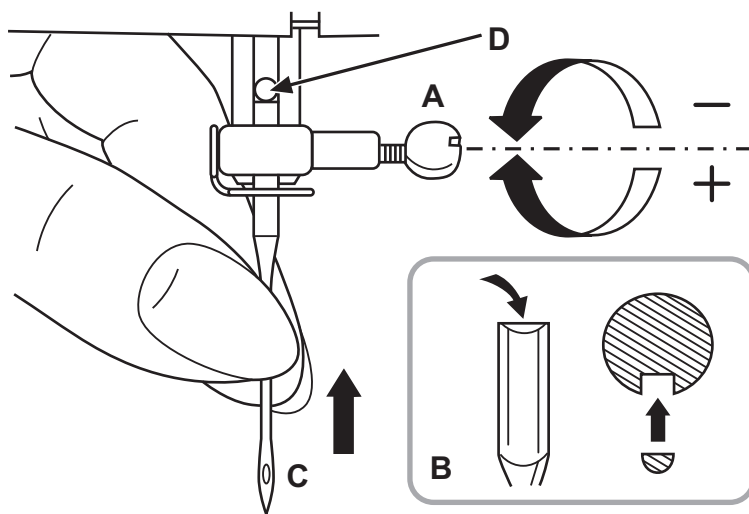


Pousser la table-rallonge dans le sens de la flèche jusqu'à ce qu'elle s'enclenche.

Si l'on doit coudre sur le bras libre seulement, il faut alors enlever la table-rallonge.

L'intérieur de la table-rallonge est prévu pour les accessoires.

## Mise en place de l'aiguille



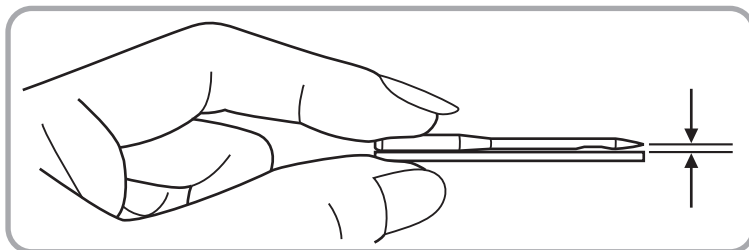
**Attention:**

Placez l'interrupteur Marche / Arrêt sur Arrêt (position "O").

Remplacez l'aiguille régulièrement, en particulier si elle montre des signes d'usure et engendre des problèmes.

Mettez l'aiguille en place en suivant les instructions illustrées ci-contre.

- A. Desserrez la vis de fixation de l'aiguille et resserrez-la après avoir mis en place une aiguille neuve.
- B. Le côté plat de la partie plus épaisse de l'aiguille doit être orienté vers l'arrière.
- C/D. Enfoncez l'aiguille aussi loin qu'elle peut remonter.

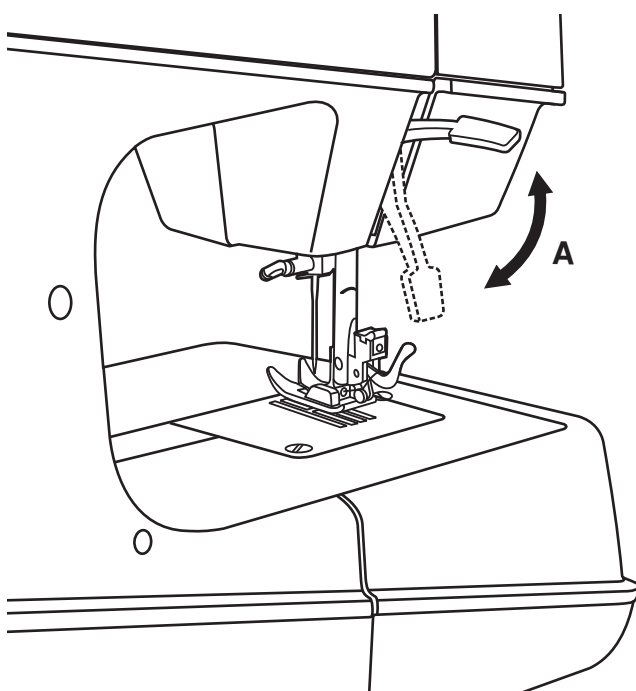


N'utiliser que des aiguilles en bon état :

Des problèmes peuvent se produire lors de l'utilisation :

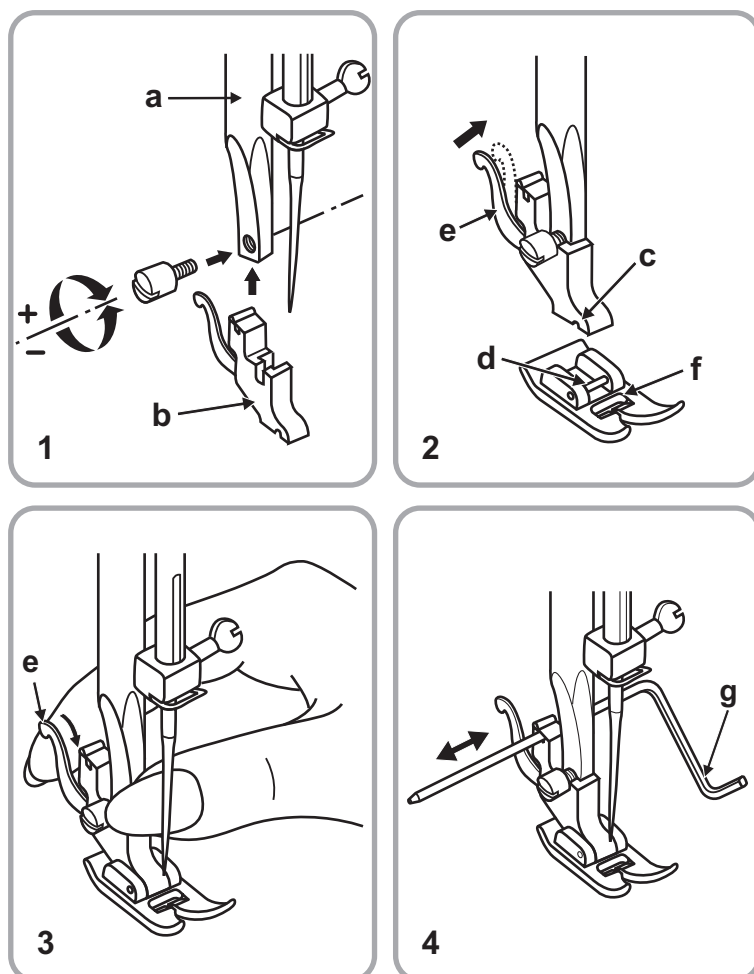
- d'aiguilles courbes
- d'aiguilles émoussées
- de pointes endommagées

## Levier du pied-de-biche à deux positions



Pour faciliter l'insertion de tissus très épais sous le pied-de-biche, on peut augmenter l'espace entre le pied-de-biche et la plaque à aiguille, en relevant le levier du pied-de-biche d'un cran. (A)

## Montage du support du pied-de-biche



### Attention:

Placer l'interrupteur principal à "O" avant de procéder.

1. Relever la barre du pied-de-biche (a) en vous servant du levier à l'arrière de la machine. Installer le support de pied-de-biche tel qu'indiqué sur le schéma.

### 2. Mise en place de pied-de-biche

Abaisser le support du pied-de-biche (b) jusqu'à ce que la rainure (c) se trouve positionnée au-dessus de la broche (d). Pousser légèrement le levier (e) vers l'avant. Abaisser la barre du pied-de-biche (a) et le pied-de-biche (f) s'enclenchera. Schéma.

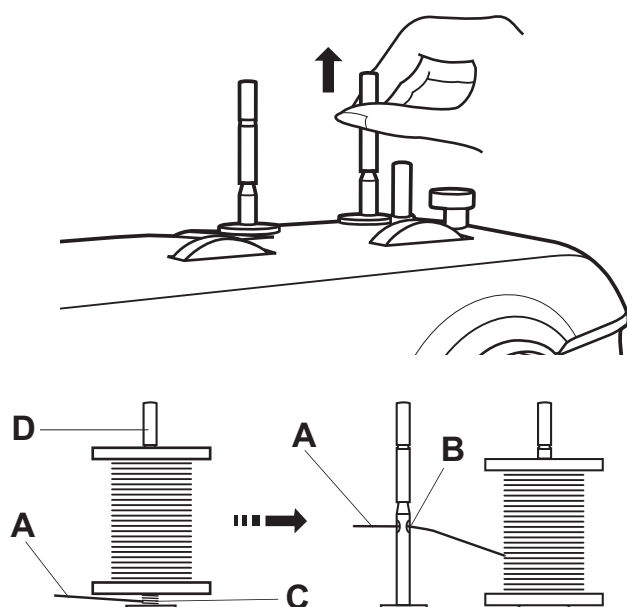
### 3. Retrait du pied-de-biche

Relever le pied-de-biche en vous servant du levier à l'arrière de la machine à coudre. Pousser légèrement le levier (e) vers l'avant, de manière à dégager le pied-de-biche. Schéma.

### 4. Mise en place du guide-bord/guide pour quilting

Insérer le guide-bord/guide pour quilting (g) à l'arrière du support du pied-de-biche et régler à la distance désirée. Le guide s'utilise pour le piquage, les ourlets les plis etc. Schéma.

## Réglage des broches porte-bobine



Les broches porte-bobine sont utilisées pour retenir les bobines lors de l'alimentation en fil de la machine.

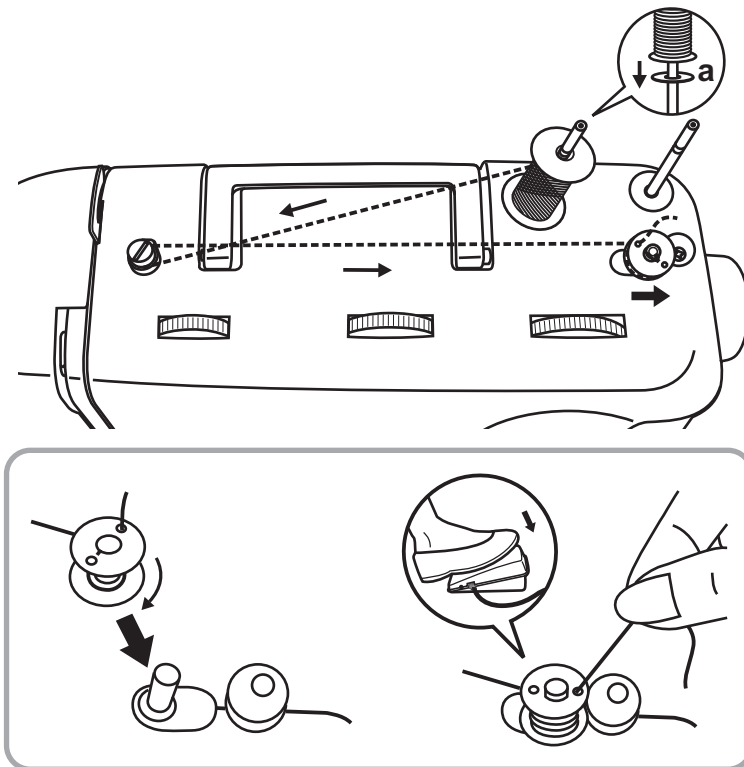
Pour l'utiliser, tirer vers le haut les broches porte-bobine. Pousser vers le bas pour stocker.

- A. Le fil supérieur
- B. Trou
- C. Nœud
- D. Broche porte-bobine

### Note:

Lors de l'utilisation d'un fil qui a tendance à s'emmêler autour de la broche (D), passer le fil à travers le trou (B) de la broche comme indiqué. Le trou doit être face à la bobine.

## Bobinage du fil inférieur



### a. Feutre de cannet

Placer la canette vide sur la broche du dévidoir. Enlever le pied de la pédale de commande!

Faire passer le fil de la bobine à travers le dispositif de guidage.

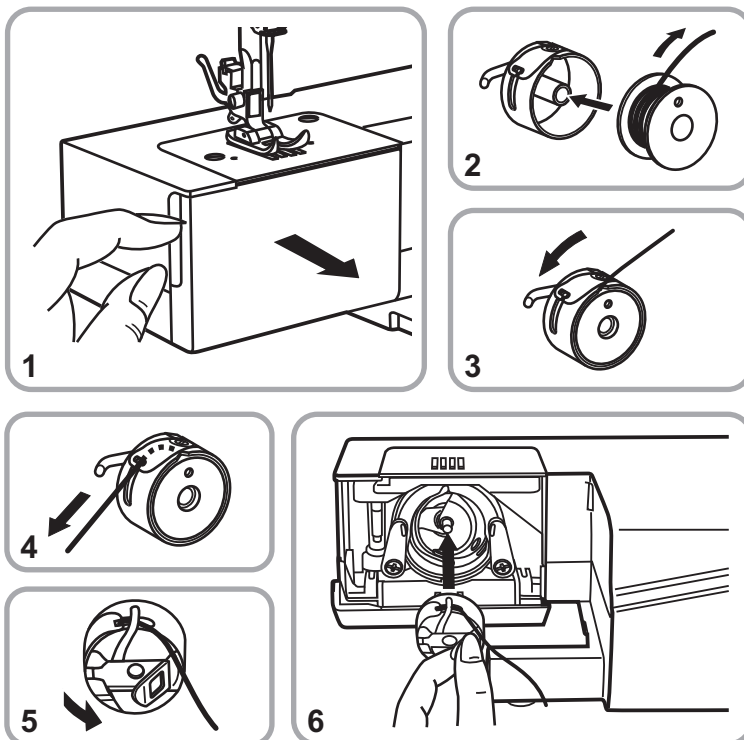
Enrouler à la main le fil de quelques tours sur la canette, dans le sens des aiguilles d'une montre. Pousser la canette à droite vers le dispositif de guidage.

La couture s'interrompt automatiquement. Actionner la pédale de commande. Dès que la canette est pleine, le processus de bobinage est automatiquement interrompu. Retirer la canette.

#### Note:

Tant que la canette se trouve dans la "position de canette" on ne peut pas coudre. Pour coudre à nouveau, appuyer sur la canette vers la gauche (dans la "position couture").

## Mise en place de la canette



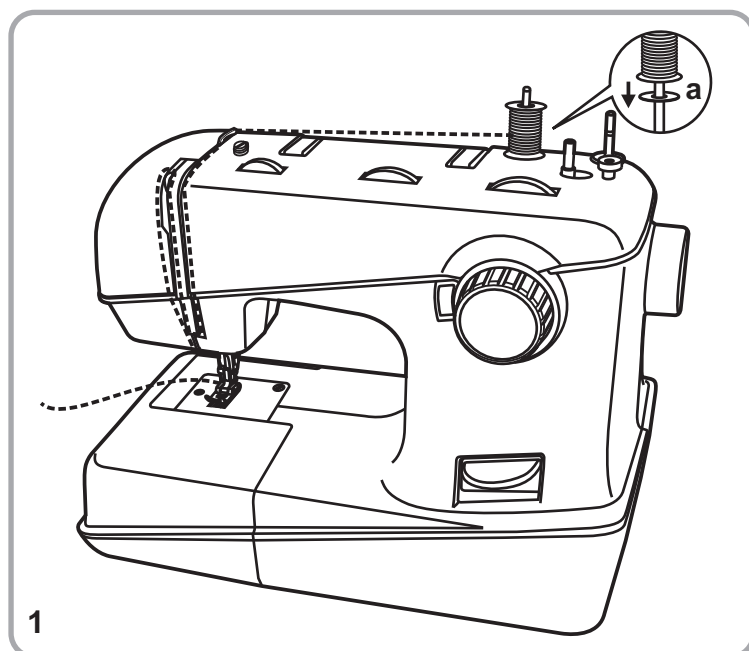
#### Attention:

Placez l'interrupteur Marche / Arrêt sur Arrêt (position "O").

Pour mettre en place ou extraire la canette, l'aiguille doit obligatoirement être relevée à fond.

1. Ouvrez le couvercle articulé.
2. Maintenez la boîte à canette d'une main.
3. Introduisez la canette (2) de façon à ce que le fil se dévide dans le sens des aiguilles d'une montre (voir la flèche). (3)
4. Faites passer le fil sous le ressort de tension.
5. Tenez la boîte à canette par le loquet articulé.
6. Introduisez-la dans la navette.

## Enfilage du fil supérieur

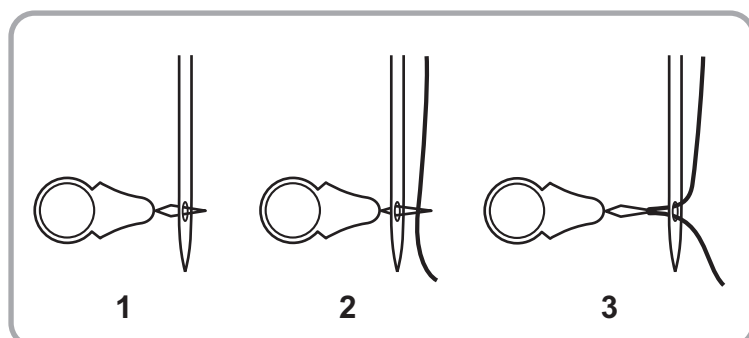
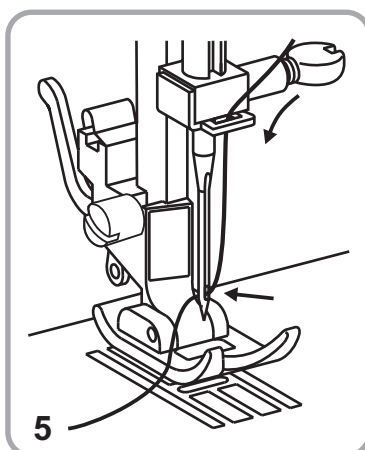
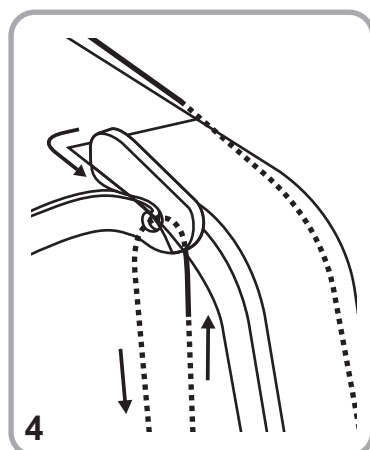
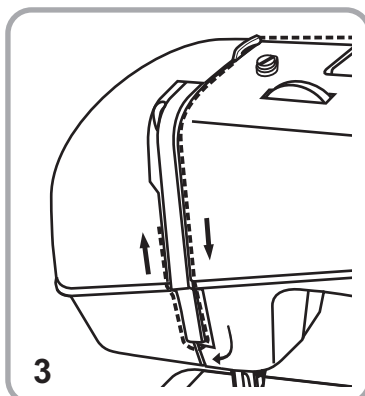
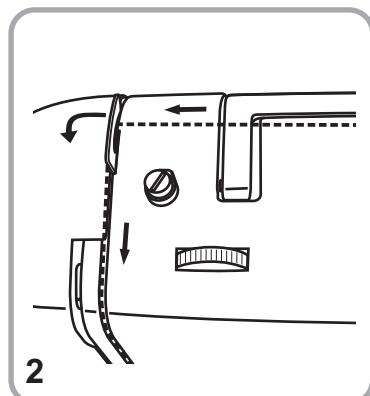


### Attention:

Avant d'effectuer cette opération, mettez l'interrupteur de la machine sur ("O").

a. Feutre de cannet

1. Poser une bobine de fil sur la tige porte bobine.
2. Faire passer le fil dans le premier guide (de droite à gauche) puis descendre le fil dans la fente de droite.
3. Remonter le fil dans le guide la fente de gauche.
4. Passer le fil dans le guide fil (de droite à gauche). Si celui-ci n'est pas visible, il suffit tourner le volant jusqu'à ce qu'il apparaisse.
5. Tirer le fil vers le bas de manière à le passer dans le guide situé juste au dessus de l'aiguille.

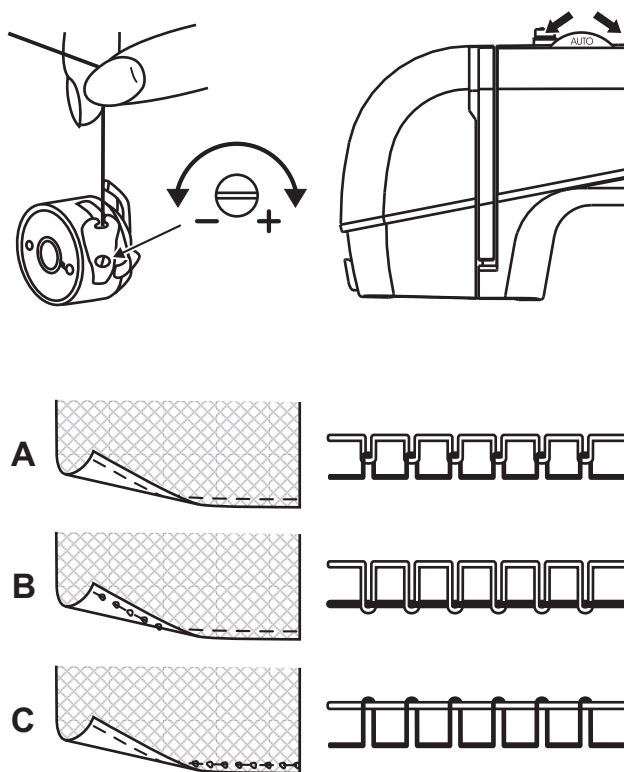


### Enfile-aiguille

Vous pouvez utiliser l'enfile-aiguille comme aide au tricot.

1. Insérez l'enfile-aiguille à travers le chas de l'aiguille de l'arrière vers l'avant.
2. Passez le fil à travers la boucle de l'enfile-aiguille.
3. Tirer l'enfile-aiguille et le fil à travers le chas de l'aiguille.

## Tension du fil



**Note:**

Normalement, il n'est pas nécessaire d'ajuster la tension du fil de la canette.

**Tension du fil inférieur**

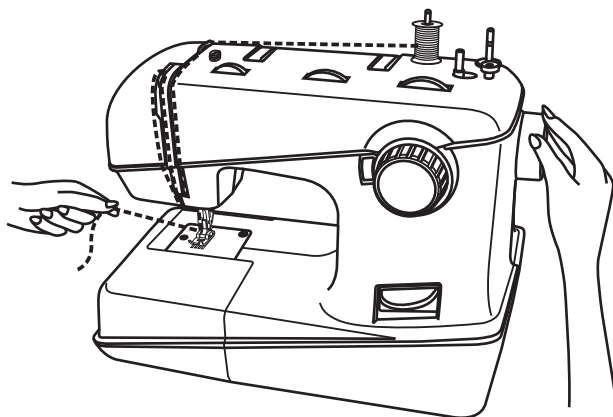
Pour tester la tension du fil de la canette, sortez la boîte à canette et la canette et tenez-la en la suspendant par le fil. Agitez-la une ou deux fois. Si la tension du fil est correct, celui-ci va se dévider d'environ 3 à 5 cm. Si le fil est trop tendu, il ne va pas se dévider du tout. Par contre, si la tension est trop faible, la boîte à canette va descendre trop bas. Pour régler la tension, tournez la petite vis située sur le côté de la boîte à canette.

**Tension du fil supérieur**

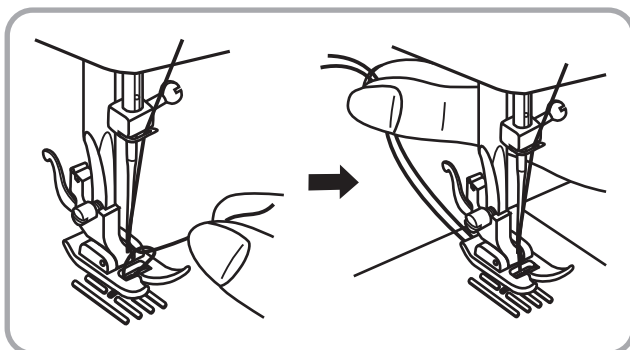
Réglage normal de tension du fil: "AUTO"  
 Pour accroître la tension, tournez la molette jusqu'au chiffre suivant en sens croissant.  
 Pour réduire la tension, tournez la molette jusqu'au chiffre suivant en sens décroissant.

- A. Tension normale du fil
- B. Fil supérieur pas assez tendu
- C. Fil supérieur trop tendu

## Remontée du fil inférieur

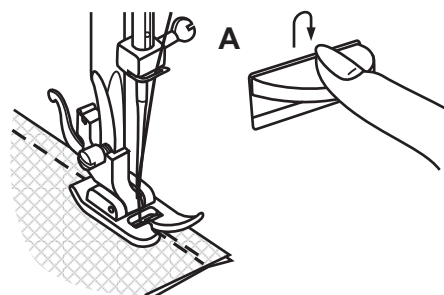


Tenez le fil supérieur avec votre main gauche. Tournez le volant vers l'avant jusqu'à ce que l'aiguille soit complètement remontée.



Tirez sur le fil supérieur de manière à faire remonter le fil inférieur à travers l'orifice de la plaque à aiguille. Déposez les deux fils en arrière, par-dessous le pied presseur.

## Coudre/ applications utiles

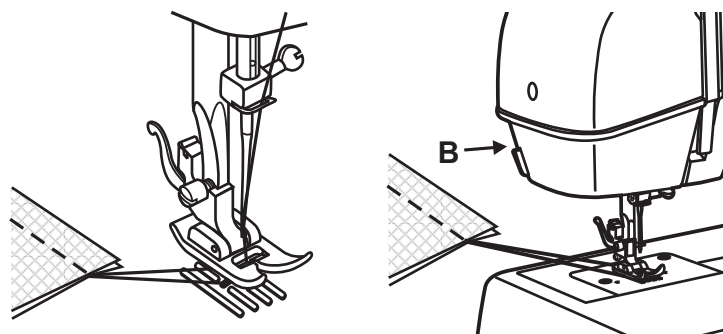


### Suture

En arrivant en fin d'assemblage, appuyez sur le levier de marche arrière. Cousez quelques points en arrière. Relâchez le levier et la machine va reprendre sa couture vers l'avant (A).

### Dégagement de l'ouvrage

Tournez le volant vers l'avant de manière à amener le tendeur de fil à sa position la plus relevée, remontez le pied presseur et dégagez l'ouvrage en le poussant vers l'arrière.



### Sectionnement du fil

Tenez les fils par-dessous le pied presseur avec les deux mains, engagez-les dans l'encoche (B) et abaissez les mains.

## Correspondance entre aiguille, tissu et fil

### SÉLECTION DE L'AIGUILLE PAR RAPPORT AU TISSU

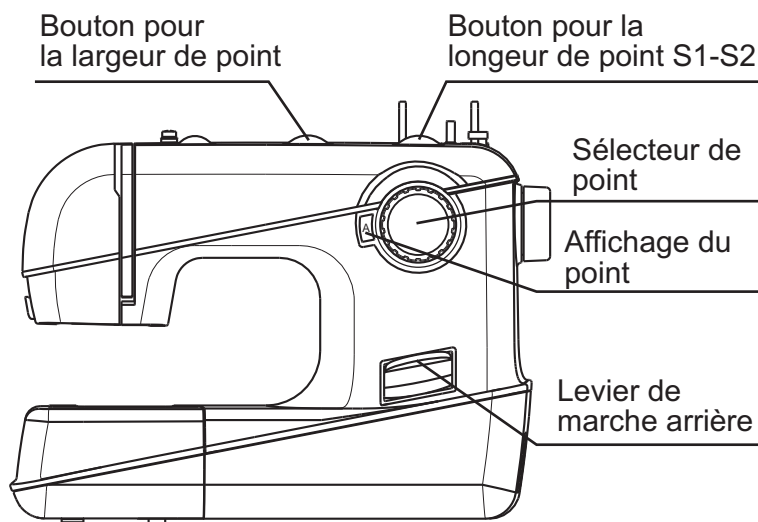
TAILLE D'AIGUILLE	TISSUS	FIL
9-11(65-75)	Tissus légers: cotons minces, voile, serge, soie, mousseline, qiana, interlock, tricots coton, jersey, crêpe, polyester tissé, tissus pour chemises et chemisiers.	Fil léger en coton, nylon ou polyester.
12(80)	Tissus moyens: coton, satin, mousseline grossière, toile à voile, tricot à maille double, tissus cardés légers.	La plupart des fils du commerce sont de grosseur moyenne et conviennent pour ces tissus et les tailles d'aiguille. Pour obtenir les meilleurs résultats, servez-vous de fil polyester pour les matières synthétiques et de coton pour les étoffes tissées naturelles. Utilisez toujours des fils supérieur et inférieur identiques.
14(90)	Tissus moyens: toile lourde, tissus cardés, tricots lourds, tissu-éponge, denim.	
16(100)	Tissus lourds: coutil, tissus cardés, toile de tente et tissus ouatinés, denim, tissus d'ameublement (légers à moyens).	
18(110)	Tissus cardés lourds, étoffes à paletot, tissus d'ameublement, certains cuirs et vinyles.	Fil haute résistance, fil à tapis. (Réglez le pied pour une pression forte - numéros élevés.)

**IMPORTANT:** Faites correspondre la taille de l'aiguille, le poids de l'étoffe et la grosseur du fil.

#### Remarques aiguille double:

1. Les aiguilles jumelles peuvent être achetées dans un but utilitaire ou décoratif.
2. Quand vous cousez avec les aiguilles jumelles, le bouton de largeur de point doit être au moins sur le chiffre "3".
3. Les aiguilles européennes sont numérotées 65, 70, 80 etc. Les aiguilles américaines et japonaises sont numérotées 9, 11, 12 etc.
4. Changer souvent les aiguilles (après la couture d'un vêtement) et / ou à la première rupture du fil ou des points.

## Sélection des points

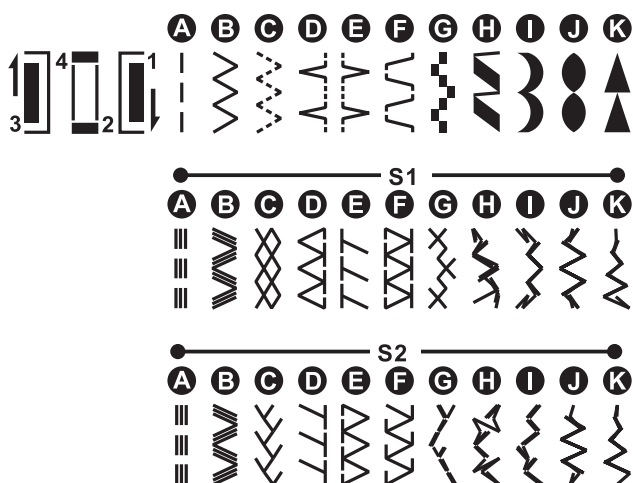


**Points droits** sélectionnez le bouton de sélection de point et tournez-le jusqu'au symbole souhaité ou jusqu'à ce que la lettre apparaisse dans la fenêtre " | ". Réglage de la position de l'aiguille à gauche ou à droite en tournant le bouton de sélection de largeur de point. Régler la longueur de point avec le bouton de sélection de point.

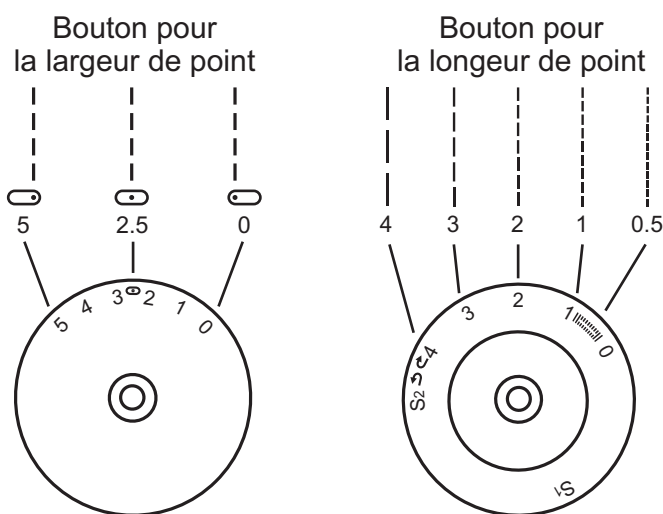
**Points zigzag** sélectionnez le bouton de sélection de point et tournez-le jusqu'au symbole souhaité ou jusqu'à ce que la lettre apparaisse dans la fenêtre " ∞ ". Régler la longueur et la largeur des points selon le tissu utilisé.

**Autres points de la première ligne** tournez le bouton de sélection de point jusqu'au symbole souhaité ou jusqu'à ce que la lettre apparaisse dans la fenêtre. Régler la longueur et la largeur des points selon vos besoins.

**Autres points de la deuxième ligne** tournez le bouton de longueur de point jusqu'au "S1", **autres points de la troisième ligne** tournez le bouton de longueur de point jusqu'au "S2" et choisissez le point. Régler la longueur et la largeur des points selon vos besoins.



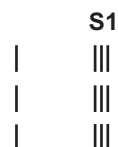
## Couture au point droit et position d'aiguille



Tourner le bouton de sélection jusqu'à ce que le "A" (point droit) apparaisse dans la fenêtre d'affichage du point.

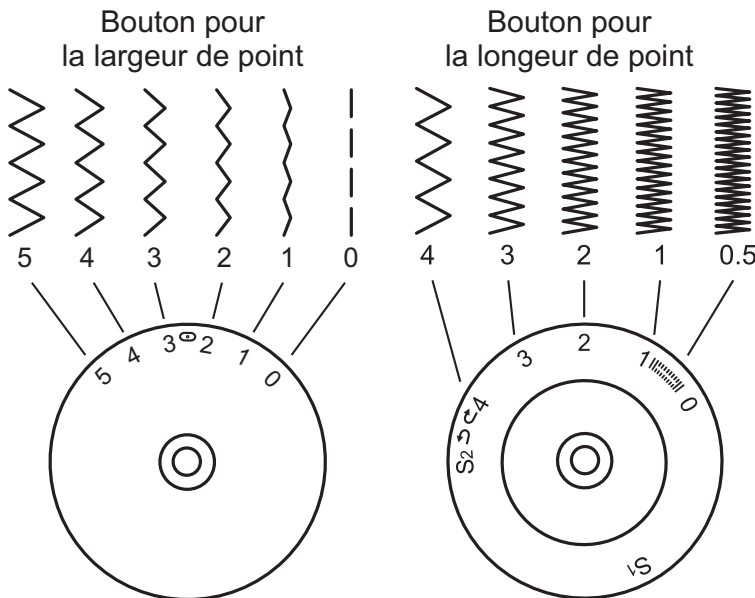
Ajuster la longueur de point selon le tissu à coudre, en tournant le bouton de longueur de point.

Choisissez votre position d'aiguille, de la position d'aiguille gauche, à la position de droit en réglant la largeur de point du "0" à "5".





## Couture au point zig-zag



Tournez le bouton de sélection de point jusqu'au "B".

### Fonction de la largeur de point lors de la couture

La largeur maximum du zigzag est "5". Cependant, cette largeur peut être réduite ou augmentée en tournant le bouton de "0" à "5".

### Fonction de la longueur de point lors de la couture

La densité du point augmente lorsque le réglage du bouton de longueur de point approche du "0". Pour un point zig-zag efficace, la longueur de point devrait être à "2.5" ou moins.

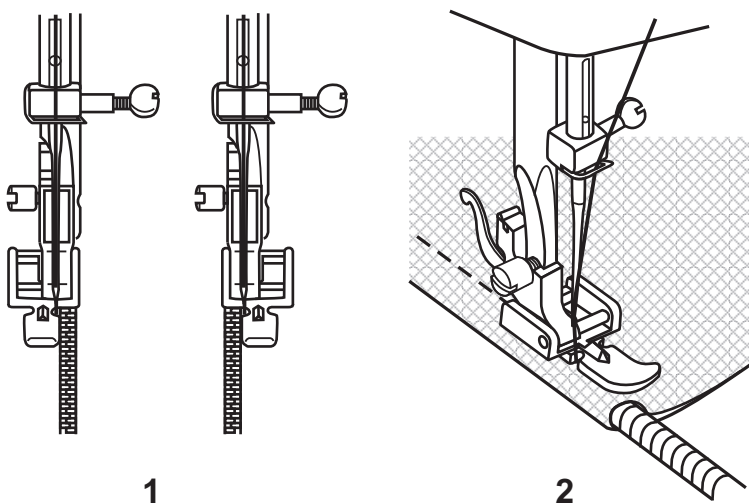
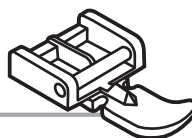
### Point satin

Lorsque le bouton de longueur de point est situé entre "0" - "1", les points sont très serrés produisant ainsi le point satin. Ce réglage est utilisé pour la boutonnrière, les points décoratifs et les appliqués.

### Tissus fins

Lorsque le tissu à coudre est très fin, placer une mince feuille de papier sous le tissu pour le coudre. Il est facile de déchirer et d'enlever le papier une fois la couture terminée.

## Pied pour fermetures à glissière



Point	Largeur de point	Longueur de point
A	2.5	1~4

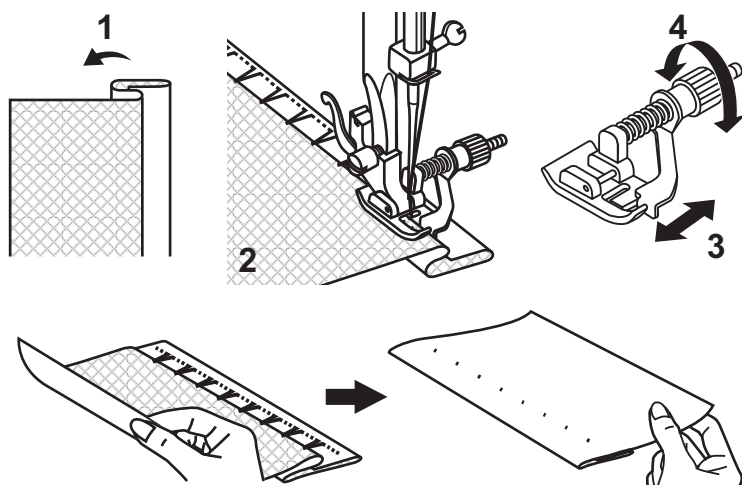
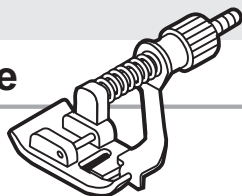
Le pied pour fermeture à glissière peut être fixé du côté gauche ou du côté droit dépendant quel côté du fermoir à glissière vous désirez coudre. (1)

Pour éviter de dévier lorsque vous arrivez près du curseur, laisser l'aiguille piquée dans le tissu. Lever le pied-de-biche, puis pousser le curseur derrière le pied-de-biche. Abaisser ce dernier puis continuer à coudre.

Il est également possible d'utiliser le pied pour fermeture à glissière pour coudre un cordonnnet ou passe-poil.

Tournez le bouton pour la longueur du point entre "1" et "4". Ça dépend à l'épais du tissu. (2)

## Pied pour ourlet invisible



Point	Largeur de point	Longueur de point
D	1~2	3~5

Pour ourlets, rideaux, pantalons, jupes etc.  
 ..Λ..Λ.. Ourlet au point invisible/ point de lingerie pour tissus stables.

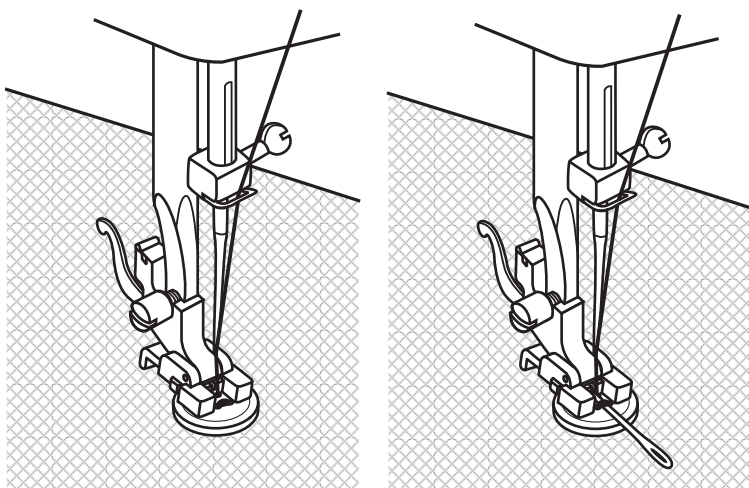
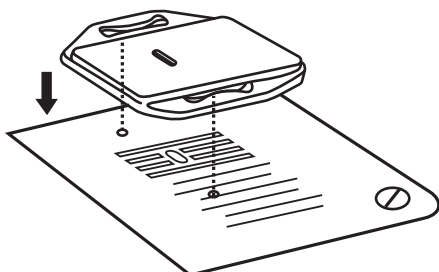
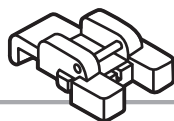
Plier l'ouvrage comme indiqué sur le schéma-l'envers se trouvant en haut. (1) Placer l'ouvrage sous le pied-de-biche. Tourner le volant vers l'avant jusqu'à la position extrême gauche de l'aiguille.

Celle-ci ne doit piquer que sur le bord du pli. Si ce n'est pas le cas, rectifier la largeur de tissu. (2)

Poser le guide (3) sur le pli du tissu en tournant le bouton. (4)

Piquer lentement et guider soigneusement l'ouvrage afin que la position de ce dernier par rapport au guide ne se trouve à aucun moment modifiée.

## Pied pour poser des boutons



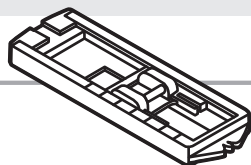
Point	Largeur de point	Longueur de point
B	0~5	0

Installez le plaquette de reprisage. Ca va cacher le transporteur et la longueur de point est inactive.

Positionner l'ouvrage du dessous du pied. Poser les boutons à la position marquée, abaisser le pied, régler la largeur de point à "0" et coudre quelques points de sécurité. Régler la largeur de point. Tourner le volant pour vérifier que l'aiguille va parfaitement dans le trou à gauche du bouton (régler la largeur de point selon le bouton), et coudre sur le bouton. Régler la largeur de point à "0" et coudre quelques points de sécurité.

Si un tige est demandé, poser une aiguille à reprise sur le bouton et coudre. Pour les boutons à 4 trous, coudre d'abord en passant par les 2 trous en avant, pousser l'ouvrage en avant et puis coudre en passant par les 2 trous derrière comme montré.

## Pied à boutonnière



Point	Largeur de point	Longueur de point
	5	0.5~1

**Préparatifs:**

Enlevez le pied zigzag et montez le pied pour boutonnières. Positionnez la molette de longueur de point entre "0,5" et "1". La densité des points dépend de l'épaisseur du tissu.

**Nota:** Faites toujours une boutonnière d'essai.

**Préparation du tissu:**

Mesurez le diamètre du bouton et ajoutez 0,3 cm pour les barrettes de renfort. Si le bouton est très épais, ajoutez plus par rapport au diamètre mesuré. Marquez la position et la longueur de la boutonnière sur le tissu.

Positionnez le tissu de manière à ce que l'aiguille se trouve sur la marque la plus éloignée de vous. Tirez le pied pour boutonnières vers vous aussi loin qu'il peut aller.

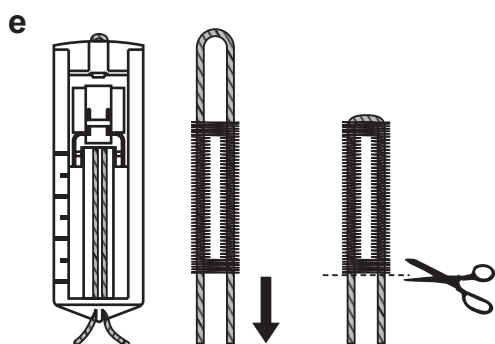
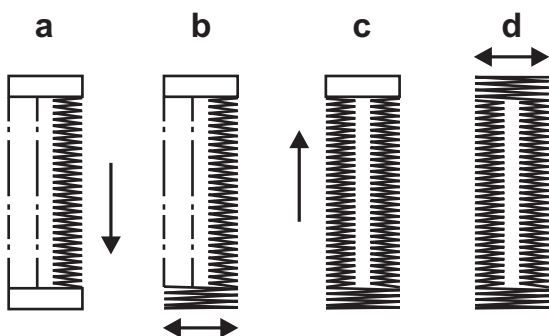
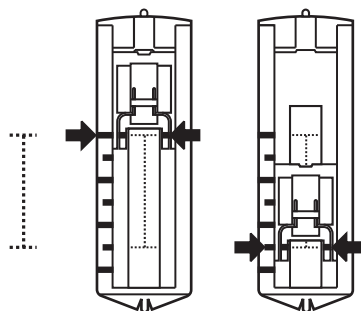
Abaissez le pied.

- Tournez le cadran de sélection de point sur "1".  
Cousez à vitesse modérée jusqu'à ce que vous parveniez à la marque terminale.
- Tournez le cadran de sélection de point sur "2" et cousez 5 à 6 points de renfort.
- Tournez le cadran de sélection de point sur "3" et cousez la partie gauche de la boutonnière jusqu'à la marque située à l'extrémité la plus éloignée de vous.
- Tournez le cadran de sélection de point sur "2" et cousez quelques points de renfort.

Sortez le tissu de dessous le pied. Tirez le fil supérieur à travers l'envers du tissu et nouez les fils supérieur et inférieur. Coupez le centre de la boutonnière au moyen du couteau à boutonnière, en prenant garde à ne pas couper les points d'un côté ou de l'autre.

**Conseils:**

- Réduisez légèrement la tension du fil supérieur pour obtenir de meilleurs résultats.
- Pour les tissus fins et extensibles, utilisez un matériau de renfort.
- Pour les tissus extensibles et les tricots, il est conseillé de se servir d'une guimpe. Le point zigzag doit passer par-dessus la guimpe (e).



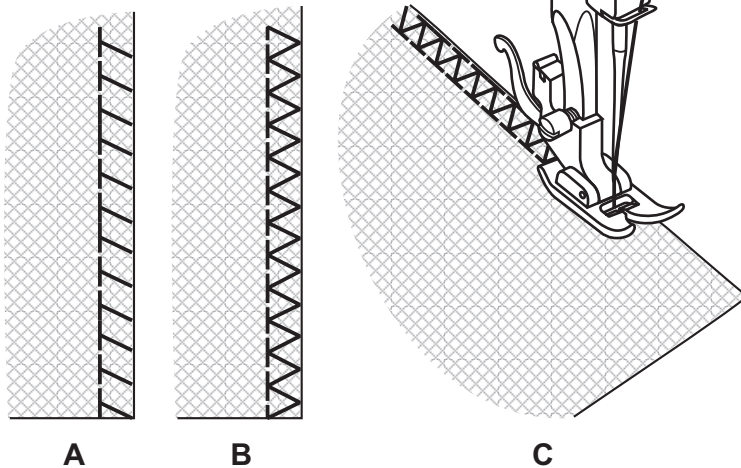
## Point overlock



Point	Largeur de point	Longueur de point
E, F	3~5	S1, S2

**Note:**

Utiliser une nouvelle aiguille ou une aiguille à pointe sphérique!



Coutures, pliage et surfilage des bords, ourlet visible.

**Point overlock:**

Pour étoffes à fines mailles, tricotés, encolures, bordures. (A)

**Point overlock standard:**

Pour ouvrages tricotés fins, éléments tricotés à la main, coutures. (B)

**Point overlock double:**

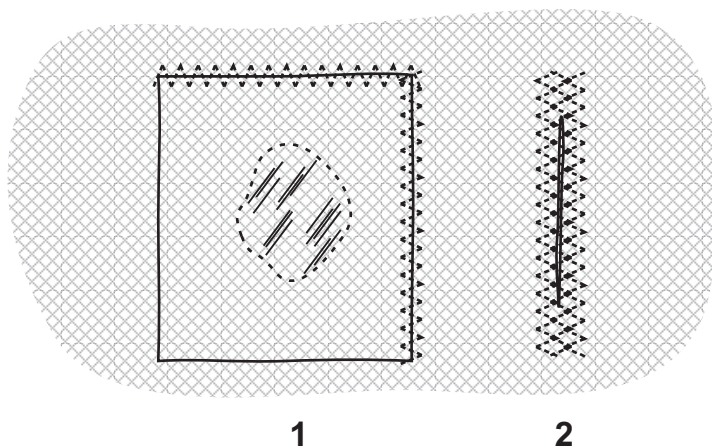
Pour étoffes à mailles fines, tissus de tricotés, encolures, bordures. (C)

Tous les points overlock peuvent être utilisés pour le piquage et le surfilage des bords en une seule opération. Suivant l'effet recherché, on peut surfiler directement le bord coupé ou piquer au ras celui-ci.

## Point zig-zag cousu



Point	Largeur de point	Longueur de point
C	3~5	1~2

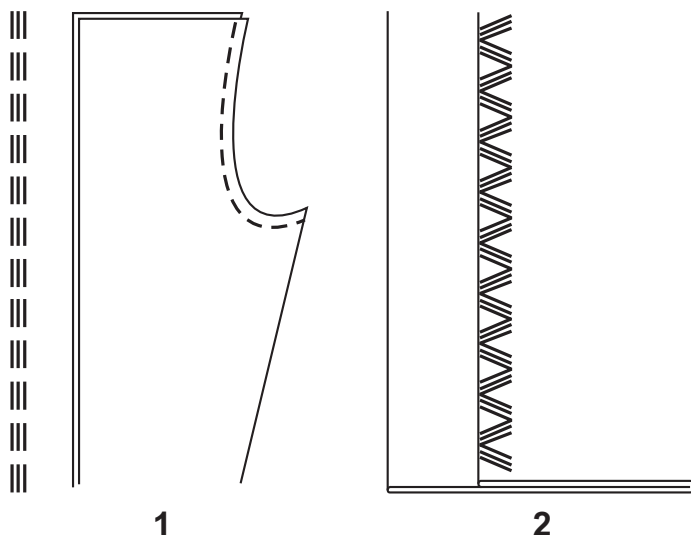


Pose d'élastique et de dentelle, ravaudage, raccommodage de déchirures, renforcement de bords.

Poser le morceau d'étoffe sur le tissu endommagé. (1)

Pour le raccommodage de déchirures, il est conseillé de placer un tissu de renforcement sur l'envers. Commencer par coudre sur le milieu, puis coudre sur les deux côtés. Selon le genre de tissu et la nature des dommages, faire 3 à 5 passages. (2)

## Point de surjet



Point	Largeur de point	Longueur de point
A	2.5	S1, S2

**Point droit triple (1)**

Pour les assemblages résistants.

La machine coud deux points en avant et un point en arrière. Ceci réalise un triple renfort.

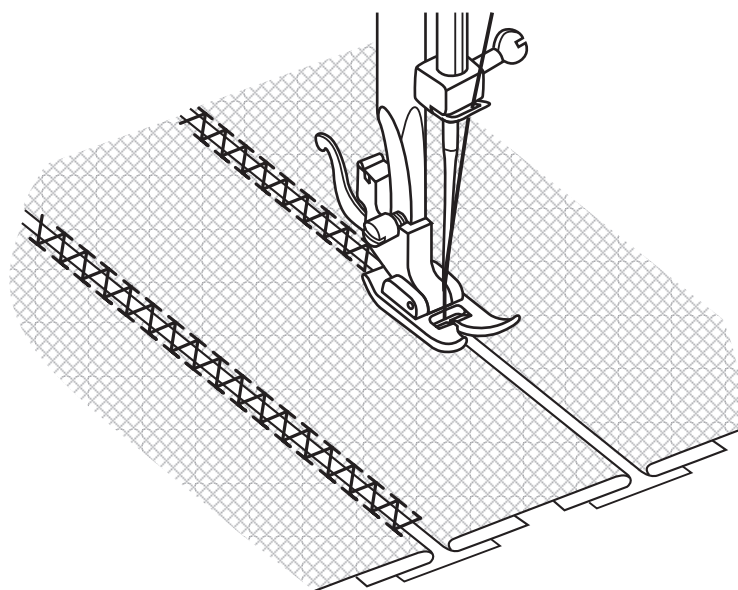
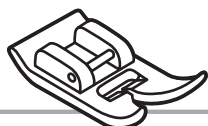
Point	Largeur de point	Longueur de point
B	3~5	S1, S2

**Zigzag triple (2)**

Pour les assemblages résistants, les ourlets et les assemblages décoratifs.

Le zigzag triple convient pour les étoffes fortes telles que le jean, le velours, etc.

## Patchwork



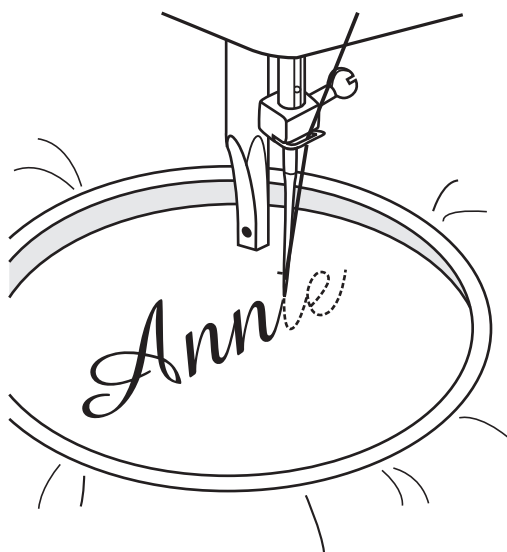
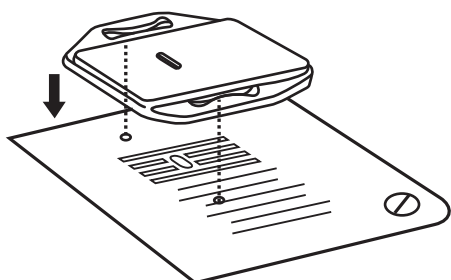
Point	Largeur de point	Longueur de point
F	3~5	S1

Ces points sont utilisés pour assembler deux morceaux de tissu tout en laissant un léger espace entre eux.

- Repliez les bords des deux pièces de tissu pour l'ourlet et bâtissez les bords sur un morceau de papier fin en laissant un petit espace entre eux.
- Piquez le long du bord, en tirant légèrement les deux fils lorsque vous commencez à coudre.
- Pour coudre, servez-vous de fils légèrement plus gros que la normale.
- Une fois la couture terminée, enlevez le bâti et le papier. Finissez en faisant des nœuds sur l'envers au début et à la fin de l'assemblage.

## Monogramme et broderie à main libre\*

\* Cadre de broderie n'est pas inclus avec la machine.



Point	Largeur de point	Longueur de point
B	1~5	0

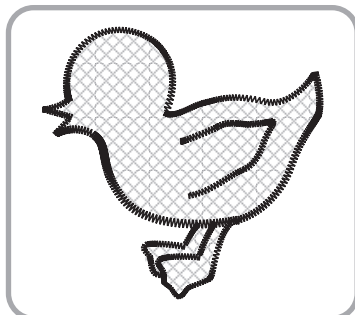
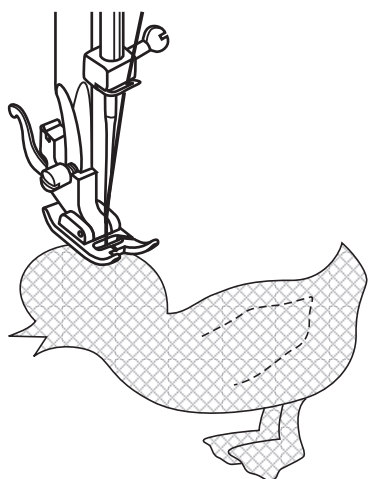
### Installez le plaquette de reprisage

- Enlever le pied-de-biche et le support du pied-de-biche.
- Placer la plaque de reprisage selon l'illustration.
- Abaisser le levier du pied presseur avant de commencer à coudre.
- Ajuster la largeur du zigzag selon la grandeur du monogramme ou du motif à broder.

### Préparation pour le monogramme et la broderie à main libre\*

- Dessiner le monogramme ou le motif sur l'endroit du tissu.
- Placer le tissu dans un cerceau à broder et le tendre le plus fermement possible.
- Placer le tissu sous l'aiguille. Assurez-vous que la barre du pied presseur est à sa position la plus basse.
- En tournant le volant vers vous, faire passer le fil de la canette à travers le tissu et ressortir sur l'endroit du tissu. Coudre quelques points d'arrêt au point de départ.
- Tenir le cadre de broderie avec pouce et index des deux mains.
- Coordonnez la vitesse de coudre et le mouvement du cadre de broderie.

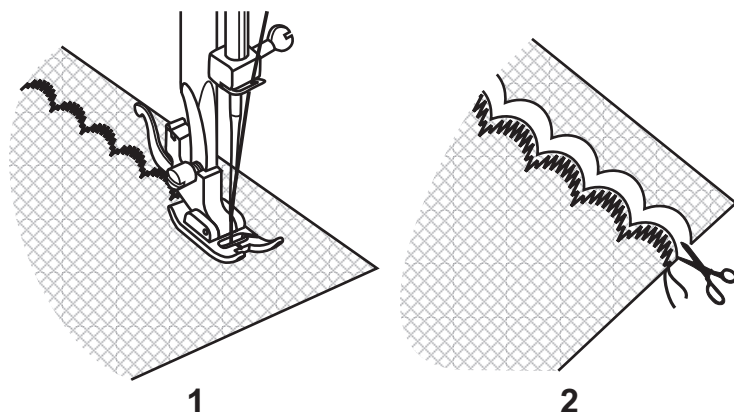
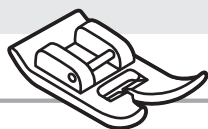
## Appliqué



Point	Largeur de point	Longueur de point
B	3~5	0.5~1

- Découper l'appliqué et le faufiler au vêtement.
- Coudre lentement près du bord extérieur de l'appliqué.
- Recouper tout excédent de tissu en prenant soin de ne couper aucun des points cousus.
- Retirer le faufil.
- Tirer le fil à l'envers du tissu et attacher ensemble.

## Point feston

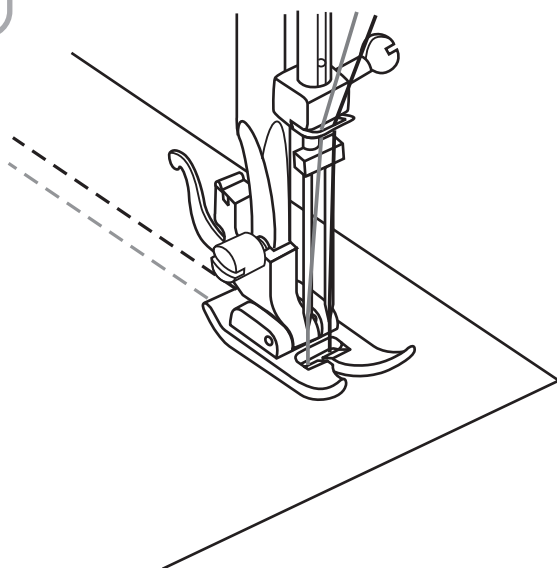
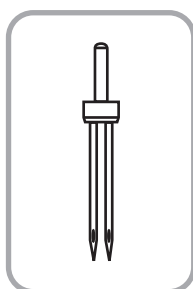


Point	Largeur de point	Longueur de point
I	3~5	1~2

Cette machine crée automatiquement un point de feston qui peut servir à réaliser des lisières décoratives (à picots).

1. Effectuer le point de feston le long de la lisière du tissu.
2. Si on le souhaite, découper autour des coquilles à l'aide d'une paire de ciseaux pour festonner le tissu. Faire attention cependant de ne pas couper le fil.

## Couture à deux aiguilles



Point	Largeur de point	Longueur de point
A	2.5	1~4

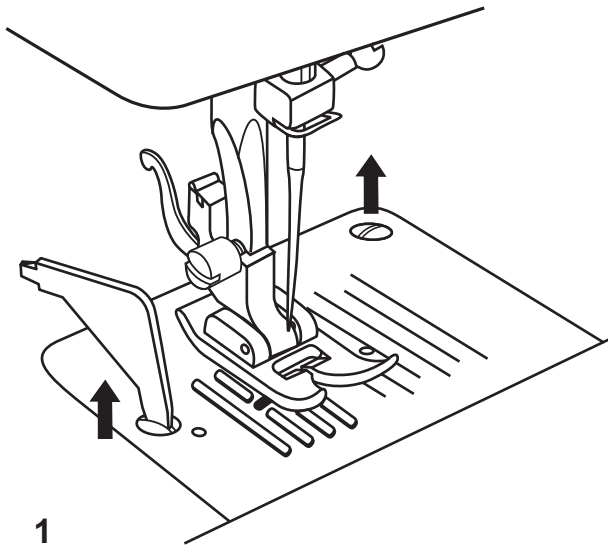
**Attention:**

Pour bien coudre avec des aiguilles jumelées, prenez votre temps et assurez vous que la vitesse de couture est réduite, afin d'obtenir des points d'aspect irréprochable.

Pour coudre un zig-zag avec des aiguille double, assurez vous que le sélecteur de largeur de points est positionnée entre "0" et "3". Ne cousez pas avec des aiguilles jumelées si la largeur de points excède "3".

- Assurez-vous que les deux fils utilisés soient de même grosseur. Vous pouvez utiliser deux fils de même couleur ou de couleurs différentes.
- Retirer l'aiguille simple et installer l'aiguille double de la même façon que l'aiguille simple.  
Le côté plat de l'aiguille doit toujours être vers l'arrière de la machine.
- Enfiler la machine selon la procédure normale d'enfilage jusqu'à l'aiguille. Séparer les fils et assurez-vous que le fil venant de la bobine de droite entre dans l'aiguille de droite et que le fil venant de la bobine de gauche entre dans l'aiguille de gauche.

## Entretien de la machine



**Attention:**

Toujours débrancher la machine et mettre l'interrupteur principal en position ("O") pendant toute l'opération de nettoyage.

**Retirer la plaque à aiguille (1):**

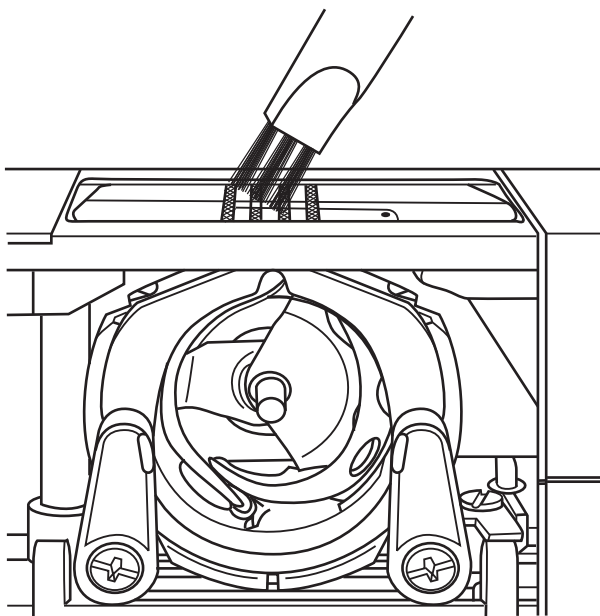
Tourner le volant jusqu'à ce que l'aiguille soit à sa plus haute position. Ouvrir le couvercle de la coursière et dévisser les vis de fixation avec le tourne-vis fourni dans la boîte d'accessoire.

**Nettoyage des griffes d'entraînement (2):**

Retirer la boîte à canette et nettoyer à fond à l'aide du pinceau.

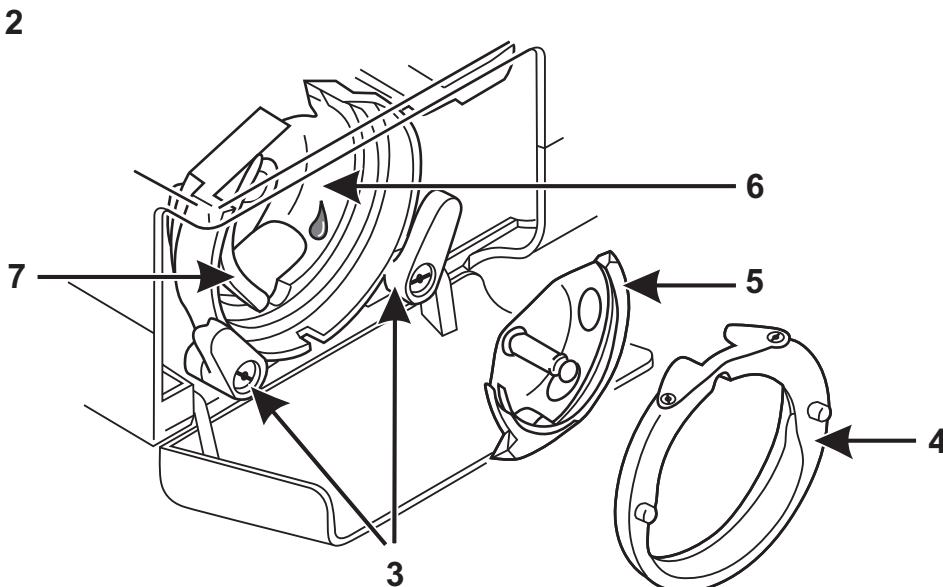
**Nettoyage et huilage du crochet (3-7):**

Retirer la boîte à canette. Tourner les deux leviers de fixation (3) du crochet vers l'extérieur. Enlever l'anneau de fixation de la coursière (4) et le crochet (5) et les nettoyer avec un tissu doux et sec. Mettre 1 ou 2 gouttes d'huile pour machine à coudre dans la coursière (6). Tourner le volant jusqu'à ce que la coursière du crochet (7) soit à gauche. Replacer le crochet (5) et l'anneau de fixation (3). Tourner les deux leviers vers le centre du crochet et assurez-vous que les leviers accroche bien sur les goujons. Remettre en place la boîte à canette et la plaque à aiguille.



**Important:**

La poussière et les déchets de fils doivent être nettoyés de façon régulière. Une révision complète de la machine devrait aussi être effectuée par un technicien à un intervalle régulier.



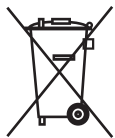


## Comment remédier soi-même aux petits problèmes

Problème	Cause	Remède
Le fil supérieur casse	<ol style="list-style-type: none"> <li>1. L'enfilage du fil est incorrect</li> <li>2. La tension du fil est trop forte</li> <li>3. Le fil est trop épais pour l'aiguille</li> <li>4. L'aiguille n'est pas insérée correctement</li> <li>5. Le fil s'est entortillé sur la broche de la bobine</li> <li>6. L'aiguille est endommagée</li> </ol>	<ol style="list-style-type: none"> <li>1. Enfiler à nouveau le fil à travers la machine et l'aiguille</li> <li>2. Réduire la tension du fil supérieur (chiffre inférieur)</li> <li>3. Utiliser une aiguille plus grosse</li> <li>4. Enlever l'aiguille, puis la remettre en place (talon dirigé vers l'arrière)</li> <li>5. Retirer la bobine et bobiner le fil</li> <li>6. Remplacer l'aiguille</li> </ol>
Le fil inférieur casse	<ol style="list-style-type: none"> <li>1. La boîte à canette n'est pas placée correctement</li> <li>2. La boîte à canette n'est pas enfilée correctement</li> <li>3. La tension du fil est trop forte</li> </ol>	<ol style="list-style-type: none"> <li>1. Enlever la navette, puis la remettre en place et tirer sur le fil. Si le fil se déroule facilement, la navette est bien en place.</li> <li>2. Contrôler la canette et la navette</li> <li>3. Rectifier la tension du fil inférieur de la manière prescrite</li> </ol>
Les points ne se forment pas toujours	<ol style="list-style-type: none"> <li>1. L'aiguille n'est pas insérée correctement</li> <li>2. L'aiguille est tordue ou épointée</li> <li>3. L'aiguille n'a pas la classe ou la grosseur correcte</li> <li>4. Le pied-de-biche ne convient pas</li> </ol>	<ol style="list-style-type: none"> <li>1. Enlever l'aiguille puis la remettre en place (talon dirigé vers l'arrière)</li> <li>2. Remplacer l'aiguille</li> <li>3. Choisir une aiguille dont la grosseur est adaptée au fil et à l'étoffe</li> <li>4. Vérifier si le pied-de-biche utilisé convient pour l'ouvrage</li> </ol>
L'aiguille casse	<ol style="list-style-type: none"> <li>1. L'aiguille est tordue ou épointée</li> <li>2. La boîte à canette n'est pas enfilée correctement</li> <li>3. Tissu trop épais/ grosseur incorrecte de l'aiguille</li> <li>4. Le pied-de-biche ne convient pas</li> </ol>	<ol style="list-style-type: none"> <li>1. Remplacer l'aiguille</li> <li>2. Enlever l'aiguille, puis la remettre en place (talon dirigé vers l'arrière)</li> <li>3. Choisir une aiguille dont la grosseur est adaptée au fil et au tissu</li> <li>4. Changer le pied-de-biche</li> </ol>
Des noeuds se forment au cours du travail	<ol style="list-style-type: none"> <li>1. Le fil n'est pas enfilé correctement</li> <li>2. La boîte à canette n'est pas enfilée correctement</li> <li>3. Le rapport aiguille/ tissu/ fil est incorrect</li> <li>4. Le fil n'est pas tendu correctement</li> </ol>	<ol style="list-style-type: none"> <li>1. Enfiler correctement le fil dans la machine</li> <li>2. Enfiler la navette de la manière prescrite</li> <li>3. Choisir une aiguille dont la grosseur est adaptée au fil et à l'étoffe</li> <li>4. Rectifier la tension du fil</li> </ol>
Les coutures se rétractent ou se froncent	<ol style="list-style-type: none"> <li>1. L'aiguille est trop grosse pour le tissu</li> <li>2. La tension du fil est trop forte</li> </ol>	<ol style="list-style-type: none"> <li>1. Utiliser une aiguille plus fine</li> <li>2. Rectifier la tension du fil</li> </ol>
Les points et l'entraînement sont irréguliers	<ol style="list-style-type: none"> <li>1. Le fil n'est pas assez solide</li> <li>2. La boîte à canette n'est pas enfilée correctement</li> <li>3. Le tissu est tiré lors du piquage</li> </ol>	<ol style="list-style-type: none"> <li>1. Utiliser un fil de meilleure qualité</li> <li>2. Enfiler à nouveau la boîte à canette, puis la remettre en place</li> <li>3. Ne pas tirer le tissu lors de la couture. Celui-ci doit être entraîné automatiquement.</li> </ol>
La machine est bruyante	<ol style="list-style-type: none"> <li>1. La machine doit être lubrifiée</li> <li>2. Présence de bourre ou de trace d'huile sur le crochet ou sur la barre d'aiguille</li> <li>3. L'huilage a été effectué avec une huile de mauvaise qualité</li> <li>4. L'aiguille est tordue ou épointée</li> </ol>	<ol style="list-style-type: none"> <li>1. Huiler la machine en suivant les instructions</li> <li>2. Nettoyer le crochet et la griffe d'entraînement en suivant les instructions</li> <li>3. Pour le huilage, utiliser exclusivement une huile spéciale pour machine à coudre</li> <li>4. Remplacer l'aiguille</li> </ol>
La machine est bloquée	Le fil est coincé dans le crochet	Enlever le fil supérieur et la navette, tourner le volant par secousses à la main en avant et en arrière. Enlever les restes de fil. Huiler selon les instructions.

## Elimination

---



- Les appareils présentant un défaut dangereux doivent être mis hors d'usage immédiatement; il faut s'assurer qu'ils ne peuvent plus être utilisés.
- Ne jamais jetez cet appareil avec vos ordures ménagères.
- Cet appareil a été testé et certifié conforme aux exigences en vigueur dans l'Union Européenne 2002/96/EC.
- Vous devez le déposer dans un service de ramassage spécialisé ou par le service d'évacuation des appareils usagés de votre commune.
- Respectez les règles actuelles. En cas de doute contactez votre service d'évacuation des appareils usagés.
- Recycler les feuilles d'emballage conformément aux exigences qui régissent la protection de l'environnement.

Conservez l'emballage. En cas de dysfonctionnement de la machine, elle vous servira pour l'expédition. La plupart des dégâts se produisent lors du transport.

## Garantie

---

Vous bénéficiez d'une durée de garantie de 3 ans débutant à la date d'achat de cet appareil. L'appareil a été soigneusement contrôlé avant la livraison.

Veuillez conserver le bon de caisse comme preuve d'achat. Pour faire jouer la garantie, veuillez prendre contact par téléphone avec notre service technique.

Ce n'est qu'ainsi qu'un envoi gratuit de votre marchandise peut être garanti.

La garantie ne s'applique que pour les défauts de matériel ou de fabrication, mais pas pour les pièces d'usure ou pour des dommages sur les parties fragiles, par exemple le commutateur. Le produit est destiné uniquement à un usage privé et non pas industriel. La garantie prend fin en cas d'utilisation incorrecte ou non conforme, d'interventions forcées et d'interventions qui n'ont pas été effectuées par une agence de service autorisée. Vos droits légaux ne sont pas limités par cette garantie.

## Numéro de service

---

Ce mode d'emploi ne peut pas prendre en compte toute utilisation imaginable.

Pour obtenir des renseignements supplémentaires ou résoudre des problèmes qui ne sont pas traités dans ce mode d'emploi ou ne le sont pas assez en détail, veuillez vous adresser au service approprié en faisant le numéro **00800 555 00 666 (gratuit)**

**Conservez avec soin ce mode d'emploi et remettez le au prochain Utilisateur.**

Service Après-Vente:

CROWN Service Center  
teknihall Elektronik GmbH  
Breitefeld 15  
DE-64839 Münster

sewingguide-service-fr@teknihall.com  
sewingguide-service-be@teknihall.com

IAN 74612

## Fabricant

---

Sachez que l'adresse qui suit n'est pas une adresse de service. Veuillez d'abord contacter le bureau de service indiqué ci-dessus.

**Crown Technics GmbH**  
**Lerchenstrasse 2**  
**DE-74226 Nordheim**

**Inleiding**

Inleiding.....	Pagina	28
Gebruik volgens voorschrift .....	Pagina	28
Korte kennismaking .....	Pagina	28
Accessoires.....	Pagina	28
Technical data .....	Pagina	29

<b>Belangrijke veiligheidsinstructies .....</b>	Pagina	30
---	--------	----

**Vorbereiding**

Naaimachine op het lichtnet aansluiten .....	Pagina	31
Platbodestuk aanbrengen .....	Pagina	31
Naald aanbrengen .....	Pagina	32
Persvoethendel met twee standen.....	Pagina	32
Persvoethouder bevestigen .....	Pagina	33
Spoelpinnen monteren.....	Pagina	33
Onderdraad opspoelen .....	Pagina	34
Spoel aanbrengen.....	Pagina	34
Bovendraad inrijgen .....	Pagina	35
Garensparing .....	Pagina	36
Interne garenterugvoer .....	Pagina	36

**Standaard naaien**

Stikken / Praktische toepassingen .....	Pagina	37
Naald- en garentabel .....	Pagina	37
Steekkeuze .....	Pagina	38
Rechte steek en naaldstand .....	Pagina	38
Zigzagsteek.....	Pagina	39
Ritsvoet.....	Pagina	39
Blindzoomvoet .....	Pagina	40
Knopvoet.....	Pagina	40
Knoopsgatvoet.....	Pagina	41
Overhandse steek.....	Pagina	42
Zigzag in 3 etappes.....	Pagina	42
Stretchsteek .....	Pagina	43
Patchworksteken.....	Pagina	43
Monogrammen maken en borduren met een borduurraam* .....	Pagina	44
Apliceersteken .....	Pagina	44
Festonafkanten .....	Pagina	45
Tweelingnaald .....	Pagina	45

**Onderhoud**

Onderhoud van de machine.....	Pagina	46
Kleine storingen verhelpen .....	Pagina	47

<b>Afvalverwerking.....</b>	Pagina	48
-----------------------------	--------	----

<b>Garantie.....</b>	Pagina	48
----------------------	--------	----

**Service**

Servicenummer.....	Pagina	48
--------------------	--------	----

<b>Vervaardiger .....</b>	Pagina	48
---------------------------	--------	----

## Inleiding

---

Van harte gefeliciteerd met de aankoop van uw naaimachine.

U heeft een kwaliteitsproduct aangeschaft, dat met de grootste zorgvuldigheid werd vervaardigd. Deze gebruiksaanwijzing geeft informatie over alle toepassingsmogelijkheden van uw nieuwe naaimachine.

Wij wensen u veel plezier en veel succes met uw naaimachine.

Voordat u de naaimachine voor de eerste keer gebruikt, dient u vertrouwd te geraken met de functies van het apparaat en moet u leren hoe u het apparaat correct gebruikt. Lees de volgende gebruiks- en veiligheidsaanwijzingen. Bewaar deze instructies. Indien u het apparaat uitleent aan derden geeft u deze instructies mee.

## Gebruik volgens voorschrift

---

De naaimachine is **te gebruiken** ...

- als draagbaar apparaat
- voor het naaien van huishoudelijke textielen
- uitsluitend in privé huishoudens

De naaimachine is **niet te gebruiken** ...

- voor een vaste opstelling
- voor het verwerken van andere materialen (b.v. leer, tent- en zijdoek en vergelijkbare zware stoffen)
- voor industrieel gebruik

## Korte kennismaking

---

- |                        |                        |
|------------------------|------------------------|
| 1 Garenopnemer         | 2 Opspoeldraadgeleider |
| 3 Garensbanknop        | 4 Steekbreedteknop     |
| 5 Steeklengteknop      | 6 Steekvenster         |
| 7 Steekkeuzeknop       | 8 Achteruitnaaihendel  |
| 9 Platbodemstuk        | 10 Naaldplaat          |
| 11 Persvoet            | 12 Garensnijder        |
| 13 Klosstop            | 14 Opspoelas           |
| 15 Klospen             | 16 Bovendraadgeleider  |
| 17 Handgreep           | 18 Persvoethendel      |
| 19 Netsnoeraansluiting | 20 Aan-/uitschakelaar  |
| 21 Handwiel            |                        |

## Accessoires

---

- |                                      |   |
|--------------------------------------|---|
| a Multifunctionele persvoet          | b Ritsvoet                                      |
| c Knopenvoet                         | d Knoopsgatvoet                                 |
| e Blindzoomvoet                      | f Draad-in-de-naald hulp                        |
| g Spoelklosjes (3x)                  | h Viltkussen (2x)                               |
| i Olieflesje                         | j Naald Doos (3x enkel naald, 1x Tweelingnaald) |
| k Haakse schroevendraaier            | l Schroevendraaier (groot en klein)             |
| m Draad (1x blauw, 1x roze, 1x geel) | n Tornmesje/ reinigingsborstel                  |
| o Transporteurplaat                  | p Rand-/quiltgeleider                           |

## Technische gegevens

Nominale spanning		
Nominaal vermogen	– machine	230V/ 50 Hz
	– naailampje	70 Watt
	– totaal	100 mW
Afmetingen	– greep ingeklapt	70 Watt
Lengte van snoer	– netsnoer	ca. 397 x 277 x 194.5 mm (b x h x d)
	– kabel van voetpedaal	ca. 1,8 m
Gewicht	– machine	ca. 1,4 m
Materiaal		ca. 6.0 kg
Bedieningselementen	– netschakelaar aan/uit	aluminium/kunststof
	– voetpedaal voor naaisnelheid	aanwezig
Weergave-elementen	– steekaanduiding	aanwezig
	– naailampje	aanwezig
Grijpersysteem		CB-grijper
Naaldsysteem		130/705H
Radio-ontstoord		conform de EU-richtlijn
TÜV gekeurd		Ja
Productgarantie		3 jaar
Klasse		II

### Belangrijke veiligheidsinstructies

---

Bij gebruik van een elektrisch apparaat, dienen altijd de standaard veiligheidsmaatregelen in acht genomen te worden, waaronder de volgende:

Lees alle voorschriften goed door voordat u deze naaimachine in gebruik neemt.

#### **GEVAAR - Om de kans op elektrische schok te minimaliseren:**

1. Laat deze naaimachine nooit onbeheerd achter terwijl de stekker in het stopcontact zit.
2. Trek de stekker van dit apparaat altijd onmiddellijk na gebruik uit het stopcontact evenals vooraleer u het apparaat schoon maakt onderhouden.
3. De naaimachine is uitgerust met een LED-lamp. Indien de LED-lamp stuk is, moet deze door de fabrikant of zijn klantendienst vervangen worden om gevaar te vermijden.

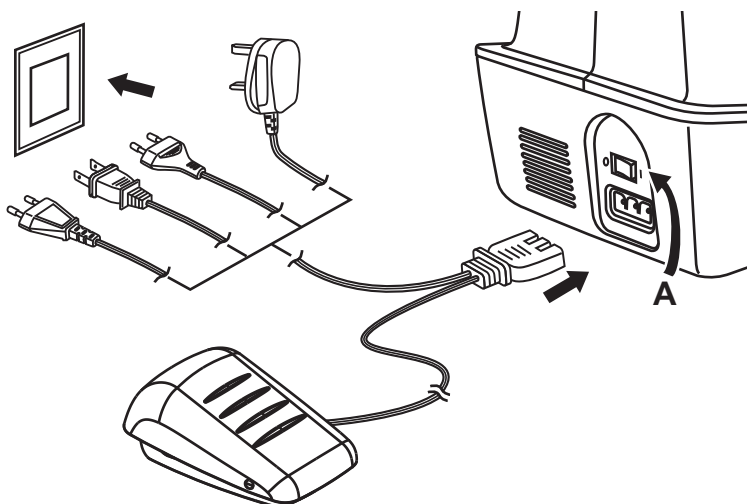
#### **WAARSCHUWING - Om de kans op brandwonden, vuur, elektrische schok of persoonlijke letsels te minimaliseren:**

1. Sta niet toe dat de machine gebruikt wordt als een stuk speelgoed. Extra oplettendheid is geboden wanneer deze naaimachine gebruikt wordt door of in de nabijheid van kinderen.
2. Gebruik deze naaimachine enkel zoals voorgeschreven in deze handleiding. Gebruik enkel de door de fabrikant aanbevolen accessoires vermeld in deze handleiding.
3. Gebruik de naaimachine nooit als de stekker of de stroomkabel beschadigd is, als deze niet werkt zoals het hoort, als deze op de grond of in het water gevallen is of als deze beschadigd is. Breng de machine naar het dichtstbijzijnde erkende verdeelpunt of service center voor revisie, reparatie, elektrische of mechanische afstelling.
4. Gebruik de machine nooit als één van de ventilatieopeningen geblokkeerd is. Houd de ventilatieopeningen van de naaimachine en de voetweerstand vrij van opeenhopingen van stof, pluusjes, losse stukjes stof en draad.
5. Houd uw vingers verwijderd van de bewegende delen. Uiterste voorzichtigheid is geboden in de buurt van de naaimachinenaald.
6. Gebruik steeds de juiste naaldplaat. De verkeerde naaldplaat kan de naald doen breken.
7. Gebruik geen kromme naalden.
8. Trek niet aan de stof of duw de stof niet terwijl u naait. Hierdoor kan de naald buigen en dus breken.
9. Schakel de machine altijd uit (schakelaar op stand "O") als u aanpassingen uitvoert in de buurt van de naald zoals het inrijgen van de naald, het wisselen van naald, het plaatsen van de spoel of het wisselen van persvoetje, enz.
10. Haal de stekker altijd uit het stopcontact voor het verwijderen van afdekplaten, het oliën van de machine of voor het uitvoeren van om het even welk ander onderhoudswerk beschreven in deze handleiding.
11. Laat niets vallen of steek niets in de openingen van de machine.
12. Gebruik de machine niet buitenshuis.
13. Gebruik de machine niet in ruimtes waar spuitbussen gebruikt worden of waar zuurstof wordt toegediend.
14. Om de machine uit te schakelen, zet u alle schakelaars op de "uit"-stand ("O") en haalt u vervolgens de stekker uit het stopcontact.
15. Verwijder de stekker niet uit het stopcontact door aan de stroomkabel te trekken maar grijp de stekker zelf vast en trek hieraan.
16. Het geluidsniveau bedraagt onder normale omstandigheden 75dB(A).
17. Zet de machine uit of haal de stekker uit het stopcontact wanneer de machine niet goed werkt.
18. Zet niets op het voetpedaal.
19. Als het snoer aan het voetpedaal is beschadigd, moet het worden vervangen door de fabrikant, een erkende reparateur of een persoon met vergelijkbare kennis en ervaring om gevaar te voorkomen.
20. Dit toestel is niet bedoeld voor gebruik door personen (ook kinderen) met verminderde lichamelijke, zintuiglijke of mentale functies, of met onvoldoende ervaring en kennis, tenzij ze onder toezicht staan of geïnstrueerd worden over het gebruik van het toestel door een persoon die verantwoordelijk is voor hun veiligheid.
21. Kinderen moeten onder toezicht staan, zodat ze niet met het toestel kunnen spelen.
22. Bewaar de gebruiksaanwijzing op een gepaste plaats in de buurt van de machine en geef ze mee indien u de machine uitleent aan een derde.

### **BEWAAR DEZE HANDLEIDING**

Deze naaimachine is enkel bestemd voor huishoudelijk gebruik.

## Naaimachine op het lichtnet aansluiten



### Opgepast:

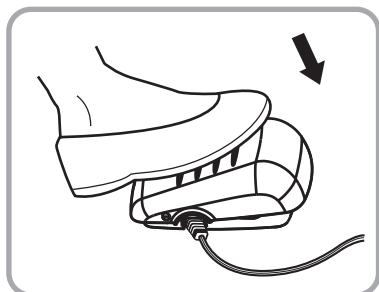
Neem de steker uit de wandcontactdoos wanneer u de naaimachine niet gebruikt.

### Opgepast:

Bij twijfel omtrent de juiste aansluiting van de naaimachine op het lichtnet moet een elektriciën worden geraadpleegd.

Neem de steker uit de wandcontactdoos wanneer u de naaimachine niet gebruikt.

De machine mag uitsluitend worden gebruikt met het voetpedaal FC-2902B (netspanning 220-240V) van FDM (zhejiang founder motor corporation ltd, China)



Raadpleeg de onderstaande tekeningen voor het aansluiten van de machine op het lichtnet.

### Gloeilamp

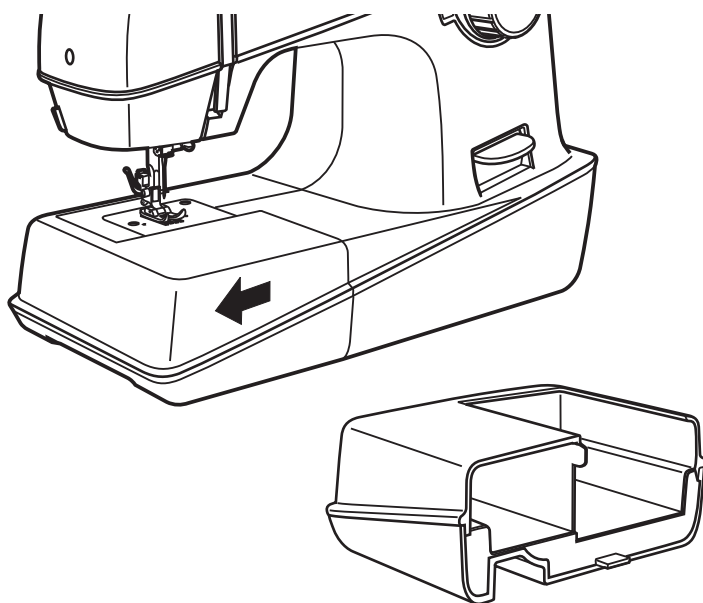
Wanneer de Aan-/uitschakelaar van de stand

("O") in de stand ("I") wordt gezet schakelt dat de naaimachine aan en wordt de lamp ontstoken. (A)

### Voetpedaal

Het voetpedaal dient tot het regelen van de snelheid van de naaimachine.

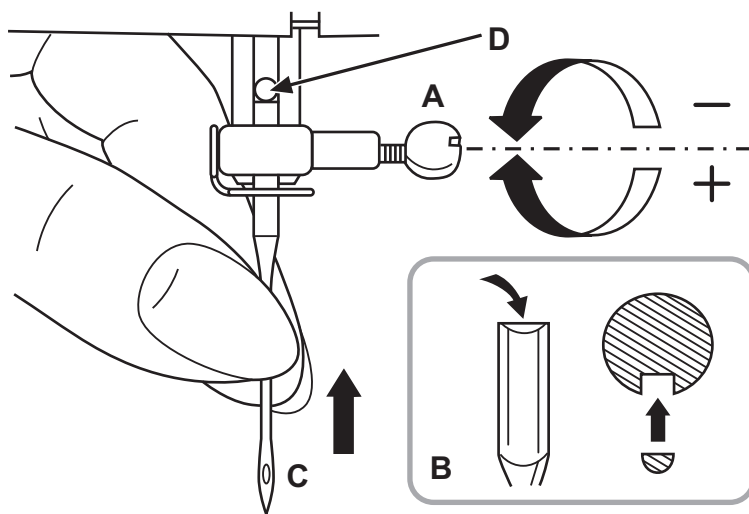
## Platbodemstuk aanbrenge



Houd het platbodemstuk horizontaal en schuif in de richting van de pijl op zijn plaats.

Het platbodemstuk kan als accessoiredoos worden gebruikt.

## Naald aanbrengen



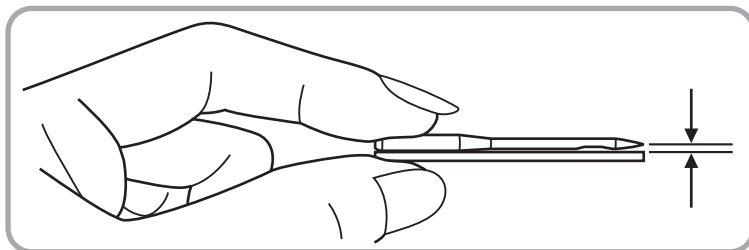
**Opgepast:**

Zet de Aan-/uitschakelaar in de uitstand ("O").

De naald moet regelmatig worden vervangen, zeker wanneer deze tekenen van slijtage vertoont en problemen veroorzaakt.

Monteer de naald aan de hand van de nevenstaande tekening.

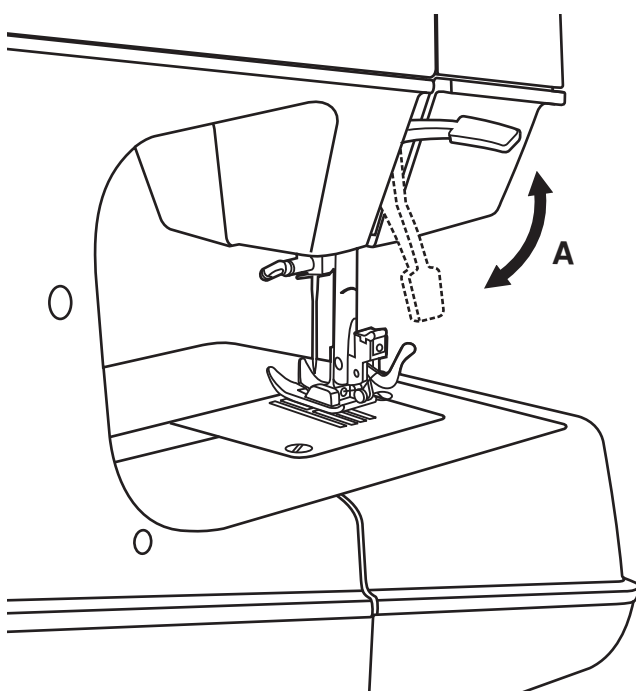
- A. Draai de naaldborgbout los, breng een nieuwe naald aan en zet de borgbout goed vast.
- B. De naald moet met de platte kant van de kolf naar achteren worden gemonteerd.
- C/D. Druk de naald omhoog tot deze stuit.



Alleen naalden in perfecte staat gebruiken:  
Er kunnen problemen optreden bij het gebruik van:

- kromme naalden
- botte naalden
- beschadigde punten

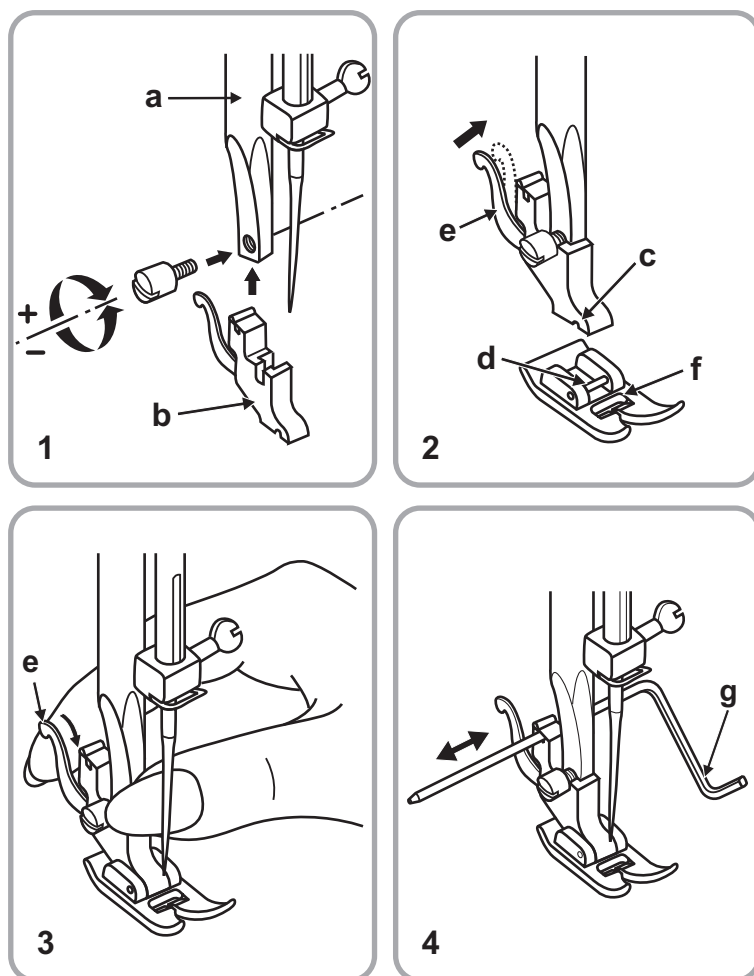
## Persvoethendel met twee standen



Bij het naaien van verscheidene lagen dikke stof kan de persvoet in een hogere stand gesteld worden, wat het aanbrengen van de stof vergemakkelijkt (A).



## Persvoethouder bevestigen

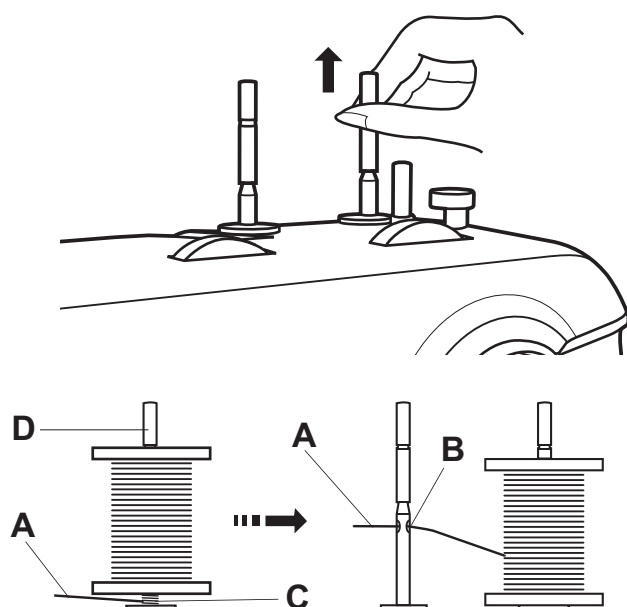


### Opgepast:

Zet de Aan-/uitschakelaar in de stand UIT ("O") voor u de bovenstaande handelingen uitvoert.

1. Druk de persvoethouderstang omhoog (a). Bevestig de persvoethouder (b) aan hand van de tekening.
2. **Persvoet bevestigen**  
Laat de persvoethouder (b) dalen tot de gleuf (c) zich recht boven het asje (d) bevindt.  
Druk de hendel (e) in de richting van de pijl.  
Druk de persvoethouder (b) omlaag tot de persvoet (f) er in vastklikt.
3. **Persvoet losnemen**  
Druk de persvoet omhoog.  
Druk de hendel (e) in de richting van de pijl, waardoor de persvoet loskomt.
4. **Rand-/quiltgeleider bevestigen**  
Steek de rand-/quiltgeleider (g) aan de hand van de tekening in de gleuf.  
Stel de positie in als functie van zomen, vouwen e.d.

## Spoelpinnen monteren



De spoelpinnen worden gebruikt om de draadspoelen op hun plaats te houden wanneer de draad in de machine gevoerd wordt.

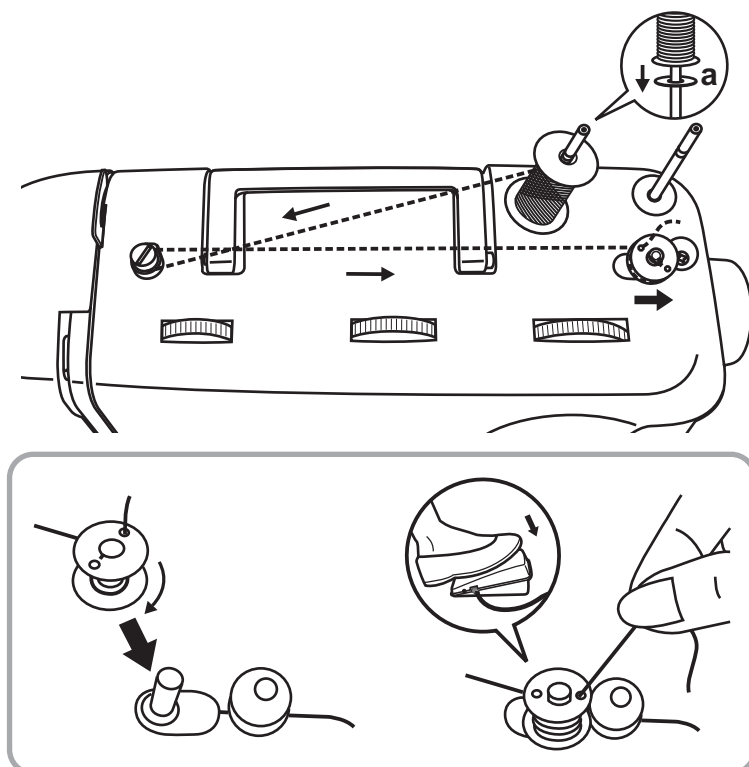
Om ze te gebruiken, zet u de spoelpinnen rechtop. Druk ze neer wanneer u het apparaat opbergt.

- A. Bovenste draad
- B. Gat
- C. Verwarring
- D. Klospen

### Opmerking:

Indien u draad gebruikt die vaak rond een spoelpin verward geraakt (D), steekt u de draad doorheen het gat (B) van de spoelpin zoals afgebeeld. Het gat moet naar de draadspoel wijzen.

## Onderdraad opspoelen



Zet de lege spoel op de garenwinder.

### a. Viltkussen

Zet de garenklos op de garenkloshouder en geleid de draad van de garenklos via de geleider naar de spoel.

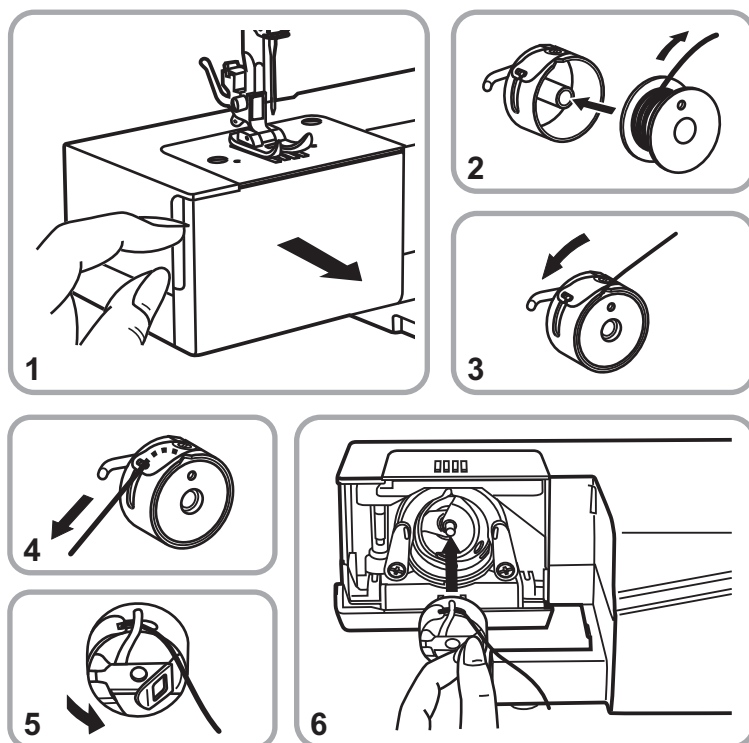
Wikkel de draad met de hand een paar keer met de wijzers van de klok mee om de spoel. Duw de spoel naar rechts tegen de garenwinder (spoelpositie).

Druk zachtjes op het voetpedaal. Als het spoeltje vol is, stopt de garenwinder automatisch. Druk het spoeltje weer naar links en neem het weg.

### Nb:

Zolang de garenwinder in de spoelpositie staat, naait de naaimachine niet. Druk de garenwinder naar links (naaipositie) voordat u met het naaien begint.

## Spoel aanbrengen



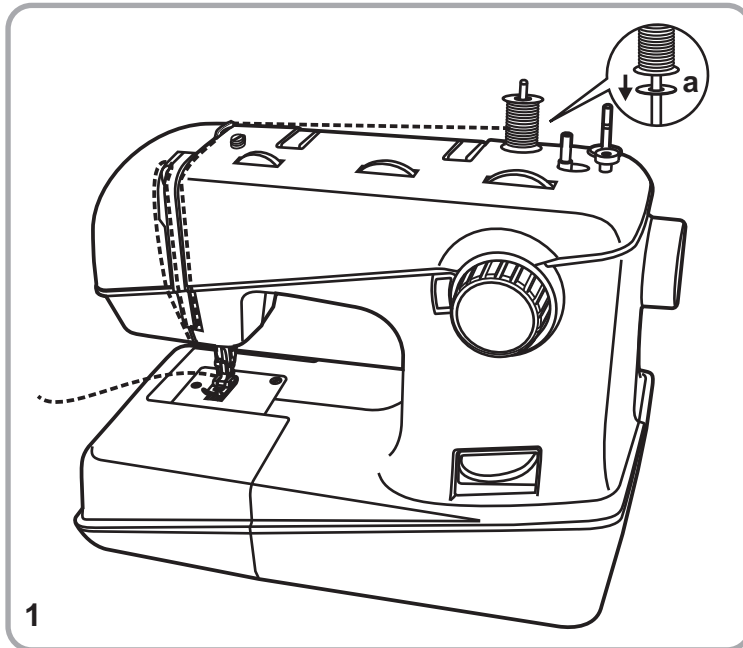
### Opgepast:

Zet de Aan-/uitschakelaar in de uitstand ("0").

De spoel kan alleen worden aangebracht of verwijderd wanneer de naald zich in de hoogste stand bevindt.

1. Trek het deksel in de richting van de pijl.
2. Houd de spoelhouder in de ene hand.
3. Plaats de spoel (2) zodanig dat het garen met de wijzers van de klok mee van de spoel wordt getrokken (zie pijltje). (3)
4. Haal het garen onder de spanveer door.
5. Houd de spoelhouder aan de draaisluiting vast.
6. Plaats deze in het schuifje.

## Bovendraad inrijgen

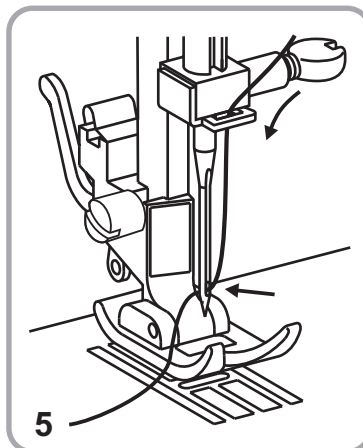
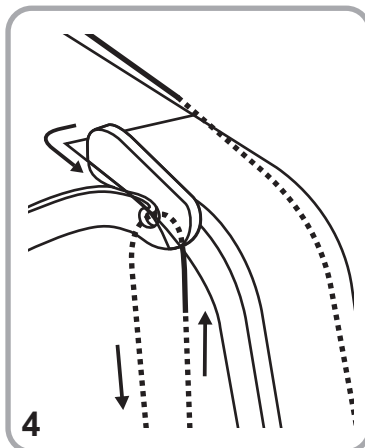
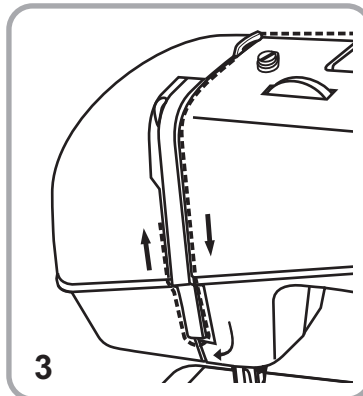
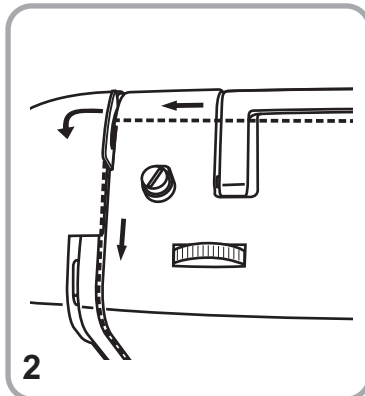


### Attentie:

Hoofdschakelaar op ("O") zetten!  
Naaivoetstang omhoogzetten, draadhevel in de hoogste stand zetten.

#### a. Viltkussen

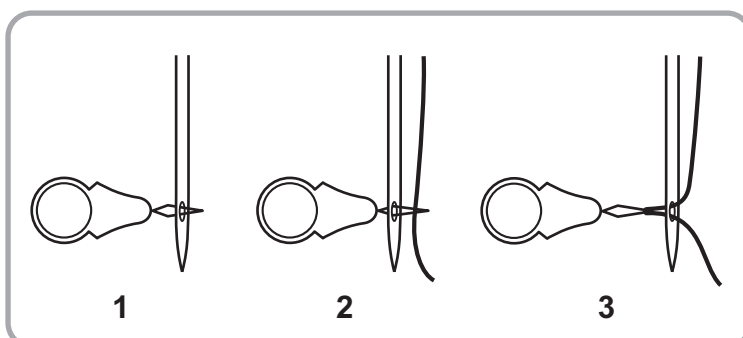
1. Garenklos op de garenkloshouder zetten.
2. Garen door de geleider naar voren tussen de draadspanningsschijven,
3. Dan naar beneden en naar links onder de geleider, daarna
4. naar boven en van rechts naar links over de draadhevel leggen en naar voren trekken.
5. Garen naar beneden in de draadgeleider aan de naaldhouder en van voor naar achter door het oog van de naald trekken.



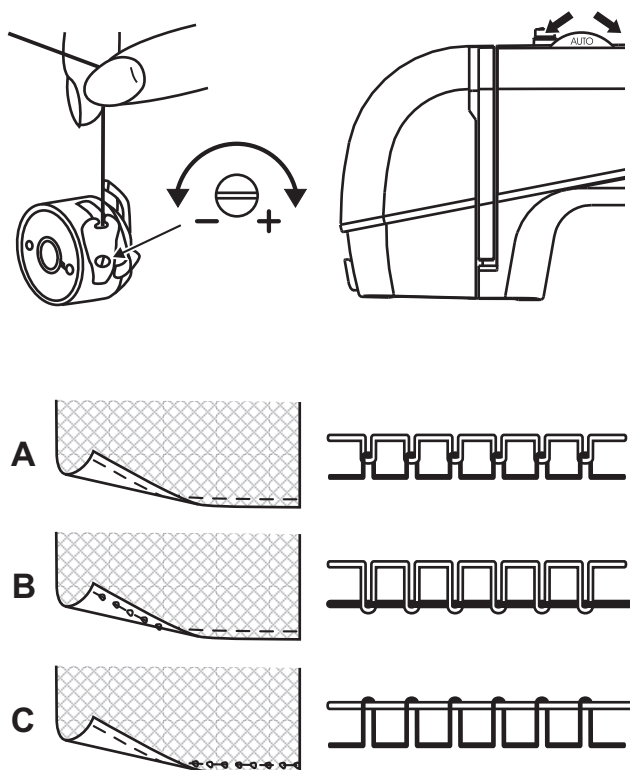
### Draad-in-de-naald hulp

Dit artikel kan u gebruiken indien u hulp nodig hebt om de draad in de naald te krijgen.

1. Hulpmiddel van achteren naar voren doorheen het oog van de naald steken.
2. De bovenste draad doorheen de lus van het hulpmiddel steken.
3. Het hulpmiddel met de draad terug doorheen het oog van de naald trekken.



## Garensparing



**Nb:**

Onder normale omstandigheden is het niet nodig, de spoelspanning na te stellen.

### Onderdraadspanning

U kunt de spanning van het opgespoelde garen testen door de spoelhouder en de spoel uit het spoelhuis te nemen en deze aan het garen vast te houden. Beweeg ze een of tweemaal heen en weer. Wanneer de spoelspanning goed is, moet er 3 à 5 cm garen uit de spoel komen. Bij te grote spoelspanning komt er in het geheel geen garen uit. Bij te weinig spoelspanning zal er veel meer garen uit de spoel komen. De spoelspanning kan worden nagesteld met de kleine schroef in de zijkant van de spoelhouder.

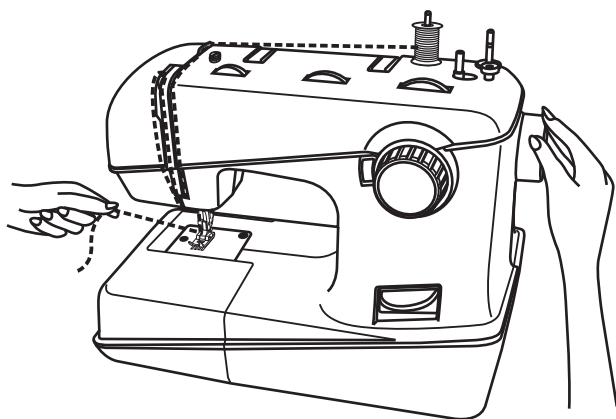
### Bovendraadspanning

De normale bovendraadspanning is: "AUTO". De bovendraadspanning kan hoger worden ingesteld door de knop op het naasthogere nummer te draaien.

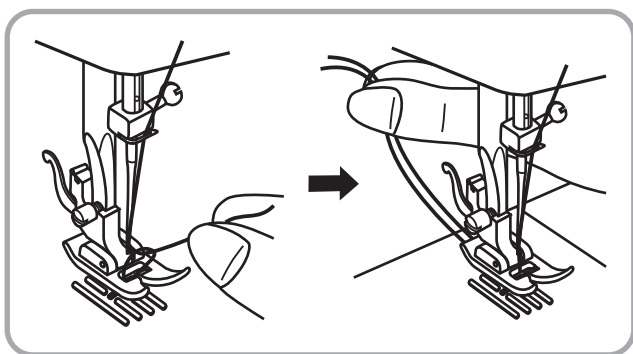
De bovendraadspanning kan lager worden ingesteld door de knop op het naastlagere nummer te draaien.

- A. Normale bovendraadspanning
- B. Bovendraadspanning onvoldoende
- C. Bovendraadspanning te groot

## Interne garenterugvoer

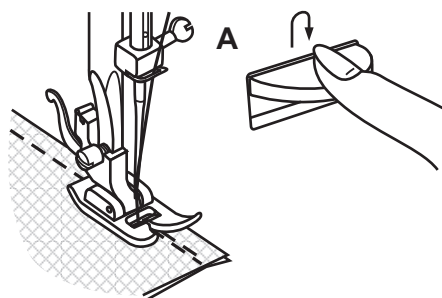


Neem de bovendraad in de linkerhand. Draai de naald met het handwiel in de hoogste stand .



Trek de onderdraad met de bovendraad uit de opening in de naaldplaat. Trek beide draden onder de persvoet door naar achteren.

## Stikken / Praktische toepassingen

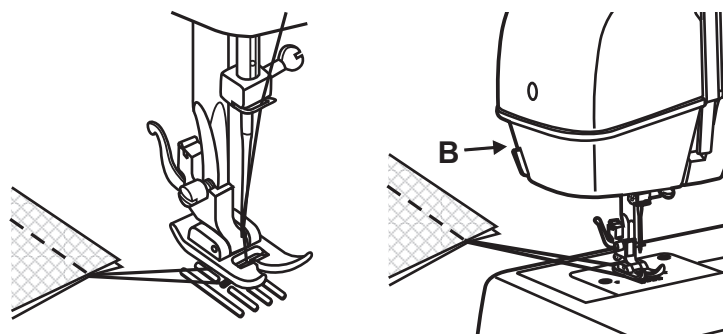


### Afhechten

Druk aan het einde van de stof op de achteruitnaaihendel. Naai enkele steken achteruit. Laat de hendel los en de machine naait weer vooruit (A).

### Naaiwerk losnemen

Draai het handwiel tot de garenopnemer in de hoogste stand staat, druk de persvoethendel omhoog en druk het naaiwerk naar achteren uit de machine.



### Draad afsnijden

Houd het garen met beide handen achter de persvoet, trek het in de uitsparing (B) en beweeg de handen naar onder.

## Naald- en garentabel

### NAALD-, STOF- EN GARENKEUZE

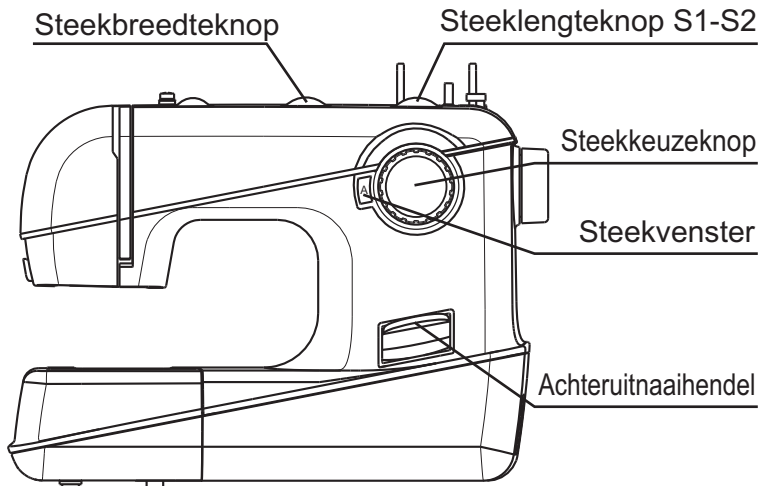
NAALD NR.	STOFFEN	GAREN
9-11(65-75)	Fijne stoffen: dunne katoen, voile, serge, zijde, mousseline, gebreide katoen, tricot, jersey, crêpe-stoffen, geweven polyester, overhemd- en blousestoffen.	Licht katoen-, nylon- of polyestergaren.
12(80)	Middelzware stoffen: katoen, satijn, zeildoek, dubbelgebreide stoffen, lichte wollen stoffen.	De meeste garens die in de handel verkrijgbaar zijn, zijn middeldik en geschikt voor deze stoffen en naalden. Gebruik polyestergaren voor synthetische stoffen en katoengaren voor natuurlijke stoffen voor het beste resultaat. Gebruik altijd hetzelfde garen voor de boven- en onderdraad.
14(90)	Middelzware stoffen: katoenen zeildoek, wollen stoffen en dikke gebreide stoffen, badstof en spijkerstof.	
16(100)	Zware stoffen: zeildoek, wollen stoffen, tentstof en gequilte stof, spijkerstof en meubelbekledingstof (fijn tot middelzwaar).	
18(110)	Dikke wollen stof, mantelstof, meubelbekledingstof, leer en vinyl.	Extra dik garen, tapijtgaren (naaivoetdruk moet hoger worden ingesteld).

**Attentie:** Hoe dikker de stof en hoe dikker het garen, des te sterker moet de naald zijn.

### Let op Tweelingnaald:

1. Tweelingnaalden kunnen voor algemeen gebruik en decoratieve stiksels worden gebruikt.
2. Wanneer u met een tweelingnaald naait, mag de steekbreedte niet meer dan "3" zijn.
3. Europese naalden zijn genummerd 65, 70, 80 etc. Amerikaanse en Japanse naalden zijn genummerd 9, 11, 12, etc.
4. Vervang regelmatig de naald (ongeveer na elk kledingstuk) en/ of zodra de draad breekt of steken worden overgeslagen.

## Steekkeuze



Voor de **rechte steek** aan de steekkeuzeknop draaien tot het gewenste symbool " | " of de letter op de indicator verschijnt. Naaldpositie van links tot midden instelbaar door aan de steekbreedteknop te draaien.

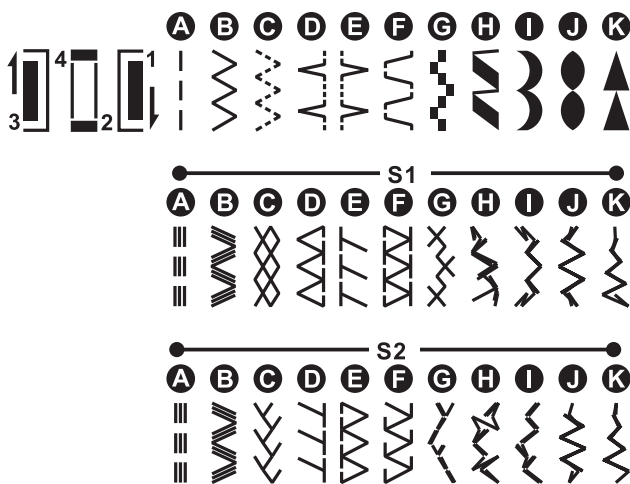
De steeklengte kan met behulp van de steeklengteknop worden ingesteld.

Voor de **zigzagsteek** aan de steekkeuzeknop draaien tot het gewenste symbool " ~ " of de letter op de indicator verschijnt.

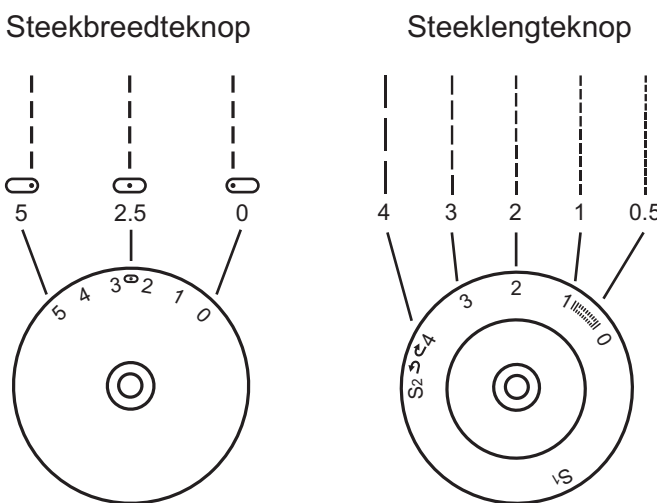
De steeklengte en de steekbreedte afhankelijk van het materiaal instellen.

Voor de andere **steken uit de bovenste rij** aan de steekkeuzeknop draaien tot het gewenste symbool of de letter op de indicator verschijnt. De steeklengte en steekbreedte naar wens instellen.

Voor de andere , aan de steeklengteknop draaien tot "S1", voor de andere , aan de steeklengteknop draaien tot "S2", en draaien tot het gewenste symbool of de letter op de indicator verschijnt. De steeklengte en steekbreedte naar wens instellen.



## Rechte steek en naaldstand



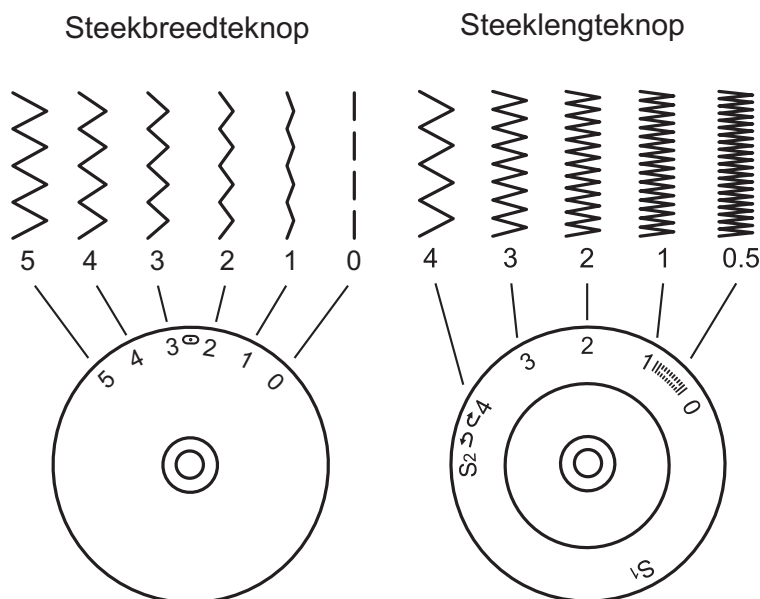
Draai aan de steekkeuzeknop zodat de pijl op "A" (rechte-steekpositie) staat.

Algemene regel: Hoe dikker het materiaal, des te dikker moet het garen en de naald, en des te langer moet de steek zijn.

Kies uw naaldpositie, van naald links naar naald rechts, door de steekbreedteknop te veranderen van "0" tot "5".



## Zigzagsteek



Draai aan de steekkeuzeknop tot "B".

### De functie van de steekbreedteknoop bij de zigzagsteek

De max. zigzagbreedte is "5". De breedte kan echter worden verminderd. De zigzagsteek wordt met behulp van de steekbreedteknoop tussen "0" en "5" ingesteld.

### De functie van de steeklengteknoop bij de zigzagsteek

De dichtheid van de zigzagsteek kan met behulp van de steeklengteknoop van "0.5" tot "4" worden ingesteld. De normale instelling ligt bij "2.5". Meet-informatie over dichte zigzagsteken vindt u onder "siersteken".

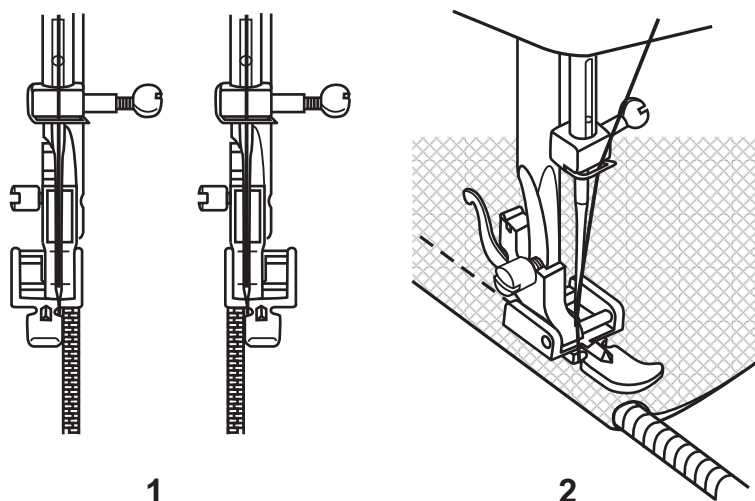
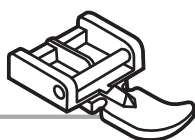
### Satijn steek

Wanneer de steeklengte is ingesteld tussen "0" en "1" zijn de steken erg dicht bij elkaar, dit vormt de satijn steek, welke wordt gebruikt voor het maken van knoopsgaten en decoratieve steken.

### Fijn stof

Wanneer u zeer fijne stof naait, breng dan een dun papier aan onder de stof. Nadat u klaar bent met naaien, verwijder het papier dan door het voorzichtig weg te trekken.

## Ritsvoet



Steek	Steekbreedte	Steeklengte
A	2.5	1~4

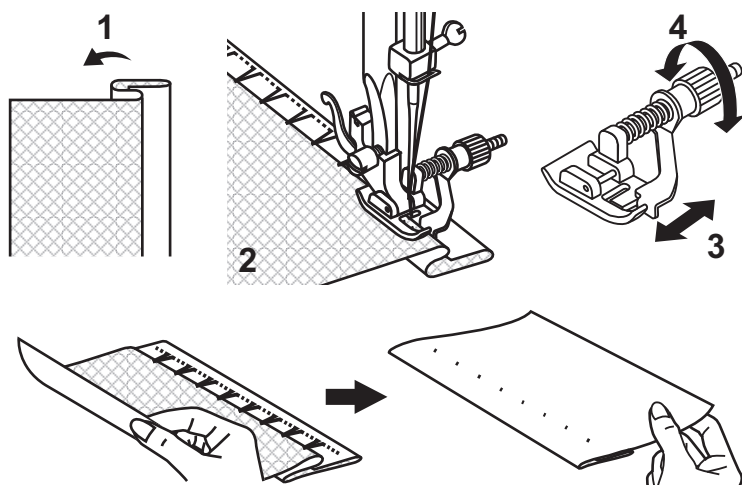
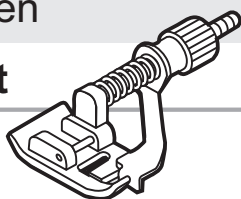
De ritsvoet kan links of rechts gemonteerd worden, afhankelijk van de kant van de voet waar genaaid moet worden (1).

Om verder dan de ritsopening te naaien moet de naald in de stof worden gestoken, de persvoet moet omhooggezet worden en het treklijpje moet onder de persvoet door worden gedrukt. Breng de voet omlaag en naai verder.

Het is eveneens mogelijk, een sierkoordje in een geerband te naaien, waardoor een paspel verkregen wordt .

De steeklengteknoop per stofdikte tussen "1" en "4" instellen. (2)

## Blindzoomvoet



Steek	Steekbreedte	Steeklengte
D	1~2	3~5

Onder meer voor gordijnzomen, broekzomen en rokzomen.

..Λ..Λ. Onzichtbare zoom voor dikke stoffen.

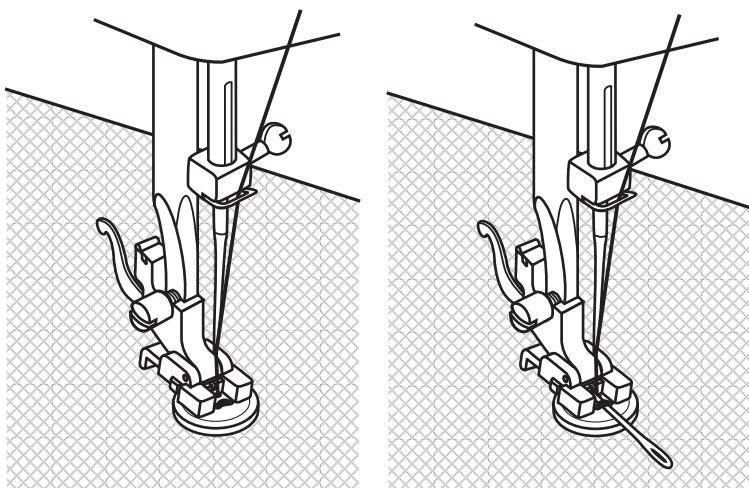
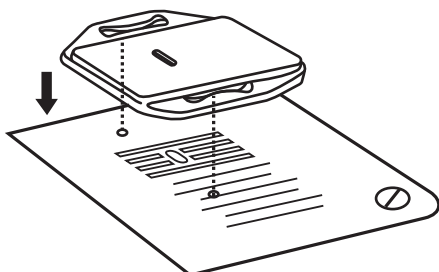
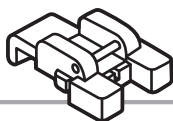
Vouw de stof zoals op de tekening te zien is, met de achterzijde boven (1).

Leg de stof onder de voet. Draai het handwiel vooruit tot de naald links volledig gedaald is. De naald moet net in de vouw dringen (2).

Stel de geleider na (3) met de knop (4) tot de geleider aanligt op de vouw.

Druk het voetpedaal licht in en naai met geringe snelheid en leid de stof langs de geleider.

## Knopenvoet



Steek	Steekbreedte	Steeklengte
B	0~5	0

Installeer de transporteurplaat.

Werkstuk onder de voet schuiven. Knoop op de aangegeven plaats leggen. Voet laten zakken, steekbreedte op "0" zetten en eerst enkele steken in het linker knoopgat naaien.

Stel de zigzagbreedte exact in op het linker en rechter gat van de knoop (meestal tussen 3 en 4).

Met het handwiel proefsteken maken tot de naald precies in het rechterknoopgat steekt (dit kan per knoop variëren).

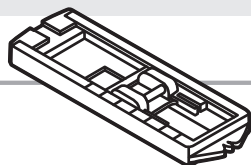
Knoop aannaaien. Steekbreedte op "0" zetten en enkele steken in één knoopgat naaien.

Wordt een kraag gewenst, leg een stopnaald op de knoop en naai erover heen.

Bij knopen met 4 gaten, eerst de voorste twee gaten naaien, dan het werkstuk naar voren schuiven en verder als beschreven.



## Knoopsgatvoet



Steek	Steekbreedte	Steeklengte
	5	0.5~1

**Vorbereidingen:**

Verwijder de zigzagvoet en monteer de knoopsgatvoet. Stel de steeklengte in tussen "0,5" en "1".

De steekdichtheid is afhankelijk van de stofdikte.

**Nb:** Maak altijd eerst een proefknoopsgat.

**Stof voorbereiden:**

Meet de diameter van de knoop en voeg 0,3 cm voor de versterkingsribben. Voeg bij dikke knopen wat meer toe. Teken op de stof de positie en de lengte van het knoopsgat af.

Plaats de stof zodanig dat de naald zich op het verst van u verwijderde merkstreepje bevindt.

Trek de knoopsgatvoet zo dicht mogelijk naar u toe.

Breng de voet omlaag.

a. Draai de steekkeuzeknop op "". Naai op matige snelheid tot aan het eindmerk.

b. Draai de steekkeuzeknop op " " en stik 5 à 6 verstevigingssteken.

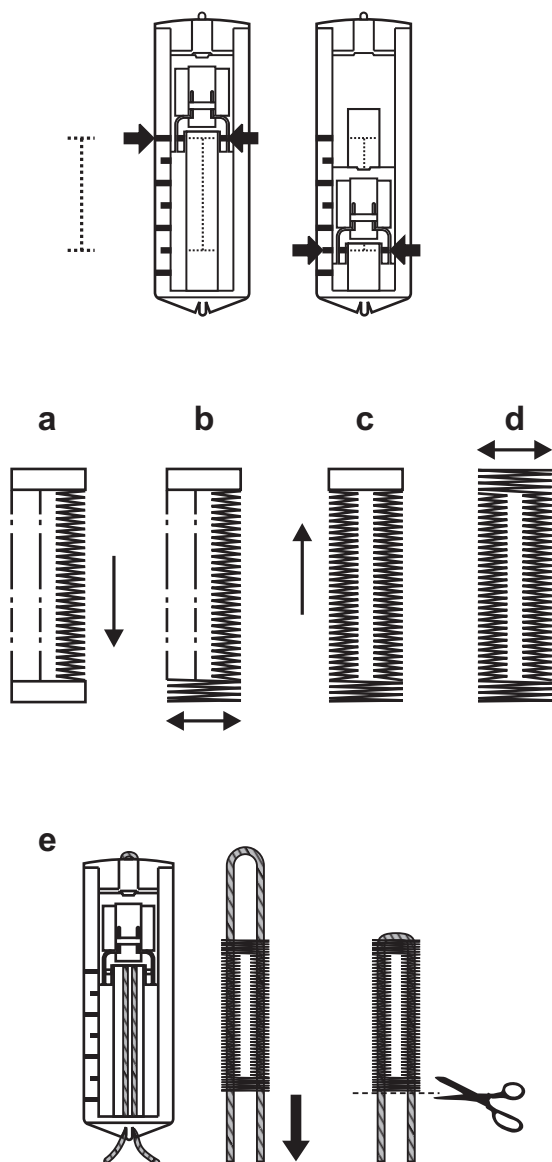
c. Draai de steekkeuzeknop op " " en naai het linkerdeel van het knoopsgat tot aan het eindmerk.

d. Draai de steekkeuzeknop op " " en stik een paar verstevigingssteken.

Neem de stof onder de voet uit. Trek de bovendraad door de achterkant van de stof en knoop de boven- en onderdraad samen. Snijd het knoopsgat in het midden open met het tornmesje en pas daarbij op, de steken aan de linker- en rechterkant niet door te snijden.

**Tips:**

- Voor de beste resultaten moet u de bovendraadspanning iets losser zetten.
- Gebruik bij dunne en rekbare stoffen verstevigingsmateriaal.
- Bij stretchstoffen en tricots wordt aangeraden, paspel te gebruiken.
- De zigzagsteek moet over het paspel gestikt worden (e).



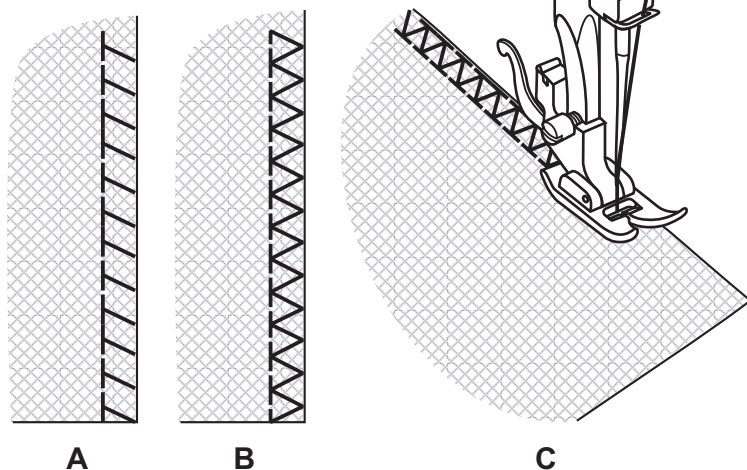
## Overhandse steek



Steek	Steekbreedte	Steeklengte
E, F	3~5	S1, S2

**Nb:**

Gebruik nieuwe balpennaalden of stretchnaalden!



Voor naden, naaien en afwerken van randen, zichtbare zoom.

**Stretch-overlock**

Voor fijne gebreide stoffen, jersey, halsboorden. (A)

**Standaard overlock**

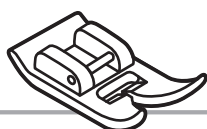
Voor fijne gebreide stoffen, jersey, halsboorden. (B)

**Dubbele overlock**

Voor fijne gebreide stoffen, handgebreide stoffen, naden. (C)

Alle overhandse steken zijn geschikt voor het in één keer naaien en afwerken van zomen alsmede voor zichtbare assemblages. Voor het afwerken moet de naald zich net boven de rand van de stof worden geplaatst.

## Zigzag in 3 etappes

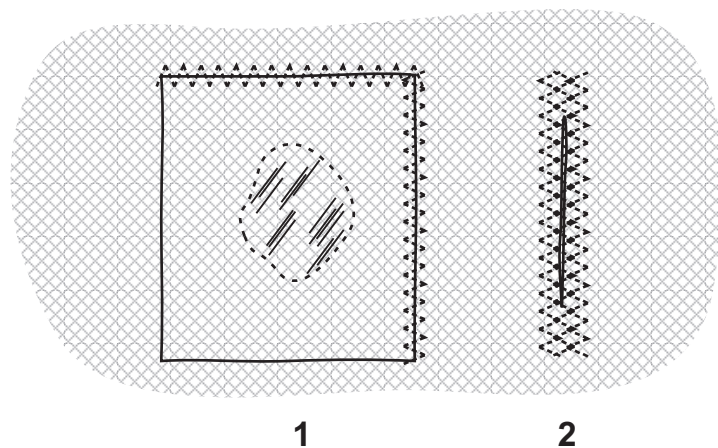


Steek	Steekbreedte	Steeklengte
C	3~5	1~2

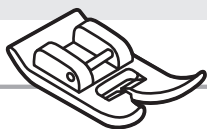
Kant en elastiek naaien, stoppen, verstellen, kanten afwerken.

Leg de stof onder de persvoet. De steeklengte kan sterk worden ingekort. (1)

Voor het herstellen van een scheur verdient het aanbeveling, aan de achterkant een stuk stof te gebruiken. De steekdiktheid kan worden ingesteld met de steeklengte. Naai om te beginnen het midden en daarna links en rechts. Naai, afhankelijk van stof en scheur, 3 à 5 rijen steken. (2)



## Stretchsteek

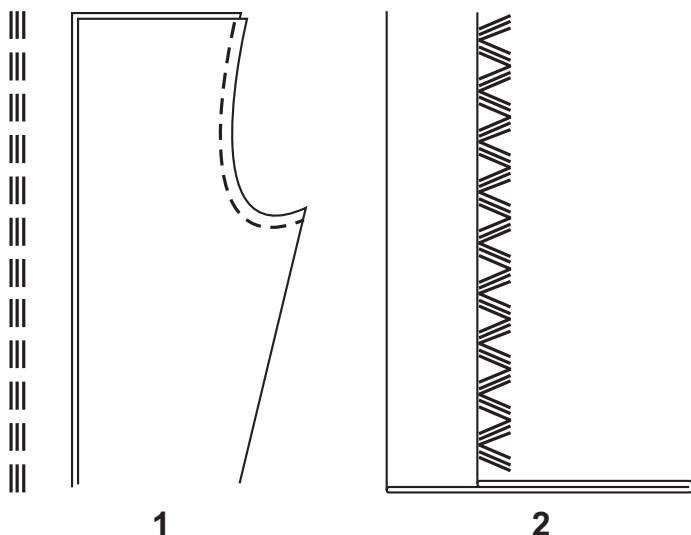


Steek	Steekbreedte	Steeklengte
A	2.5	S1, S2

### Drievoudige rechte steek (1)

Moeilijk te naaien stoffen.

De machine naait twee steken vooruit en één steek achteruit. Dit geeft een drievoudige versterking.



Steek	Steekbreedte	Steeklengte
B	3~5	S1, S2

### Drievoudige zigzagsteek (2)

Voor moeilijk te naaien stoffen, zomen en het samenvoegen van decoratieve delen.

De drievoudige zigzagsteek is uitermate geschikt voor moeilijk te naaien stoffen zoals denim, corduroy, enz.

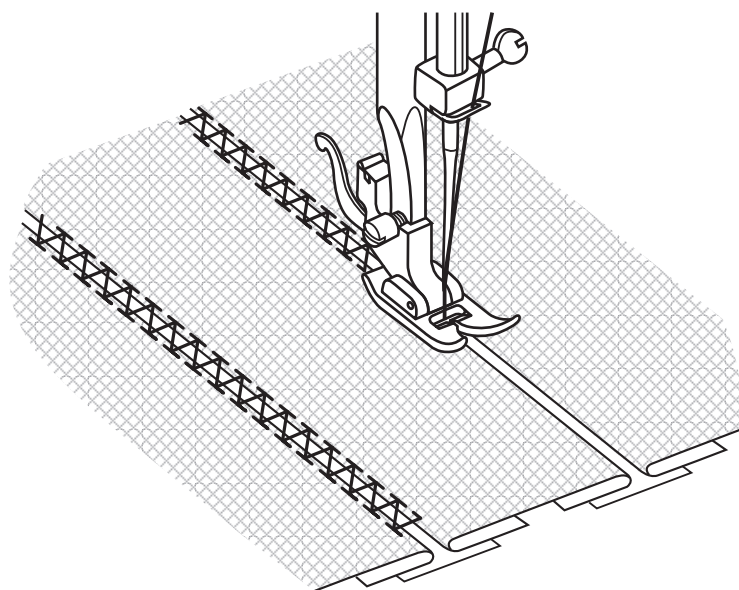
## Patchworksteken



Steek	Steekbreedte	Steeklengte
F	3~5	S1

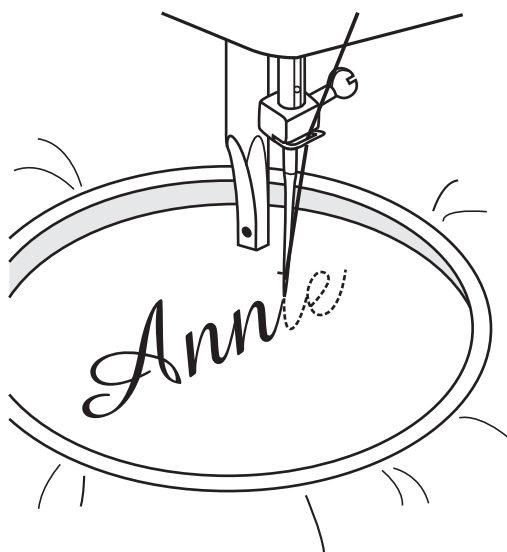
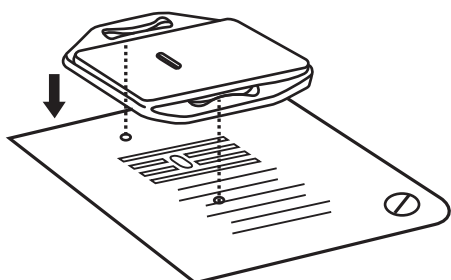
Met deze steken worden twee stukken stof met een geringe tussenruimte aan elkaar gezet.

- Sla de randen van de twee stukken stof om voor de zoom en rijg de randen aan een stuk dun papier maar laat daartussen een kleine ruimte.
- Trek zacht aan de twee draden en stik langs de rand.
- Gebruik enigszins dikker garen dan normaal.
- Verwijder na het naaien de rijgdraad en het papier. Leg aan de achterzijde aan het begin en het einde van de naden knopen.



## Monogrammen maken en borduren met een borduurraam\*

\* Borduurraam niet meegeleverd met machine.



Steek	Steekbreedte	Steeklengte
B	1~5	0

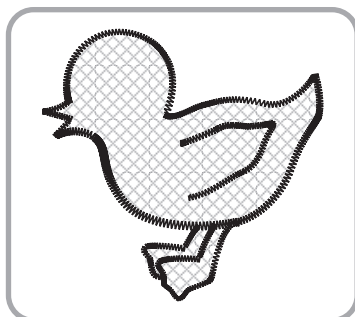
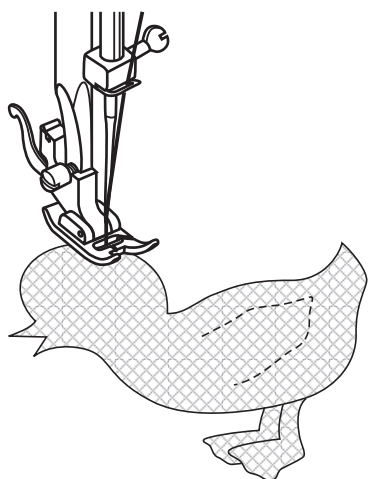
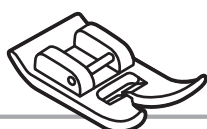
### Transporteurplaat aanbrengen

- Demonteer de persvoet en de persvoethouder.
- Monteer de transporteurplaat.
- Trek de persvoethendel omlaag voor u met naaien begint.
- Selecteer de steekbreedte aan de hand van de lettergrootte of het motief.

### Vorbereidingen voor monogrammen en borduren

- Teken de letters of het motief op de achterzijde van de stof.
- Span de stof zo strak mogelijk op het borduurraam.
- Leg het werk onder de naald. Kijk of de persvoethouderstang zich in de laagste stand bevindt.
- Draai het handwiel en trek de onderdraad door de stof omhoog. Maak op het beginpunt een paar aanhechtingssteken.
- Houd de borduurraam met duim en wijsvinger van beide handen.
- Coördineer naaisnelheid en de beweging van het borduurraam.

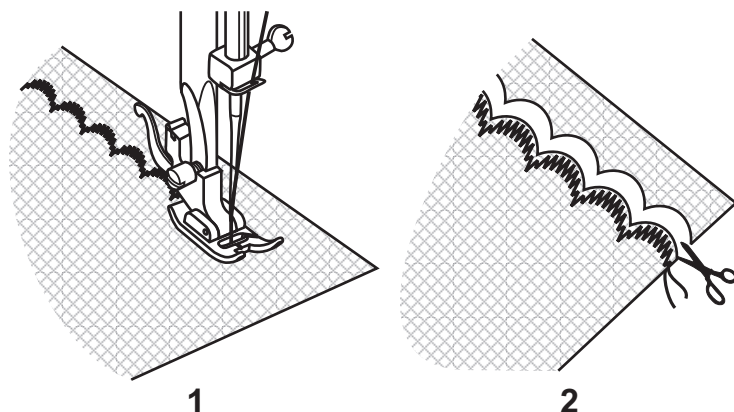
## Appliceersteken



Steek	Steekbreedte	Steeklengte
B	3~5	0.5~1

- Knip het motief uit en rijg het aan de stof.
- Naai de applicatie langs de buitenrand vast.
- Knip de stof buiten de steken af. Niet in de steken knippen.
- Verwijder de rijgdraad.
- Leg onder de applicatie knopen in de boven- en onderdraad of rafelen te voorkomen.

## Festonafkanten

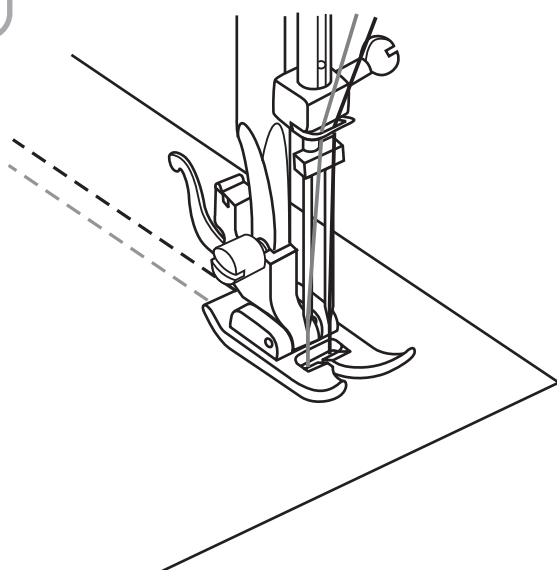
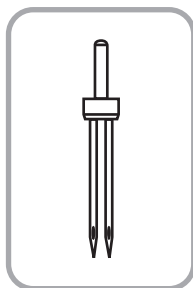


Steek	Steekbreedte	Steeklengte
I	3~5	1~2

Deze machine kan automatisch Festoneren voor decoratieve randen.

1. Langs de zoomlijn naaien.
2. De stof dicht langs de naailijn afknippen. Zorg dat u de naaidraden daarbij niet doorknipt.

## Tweelingnaald



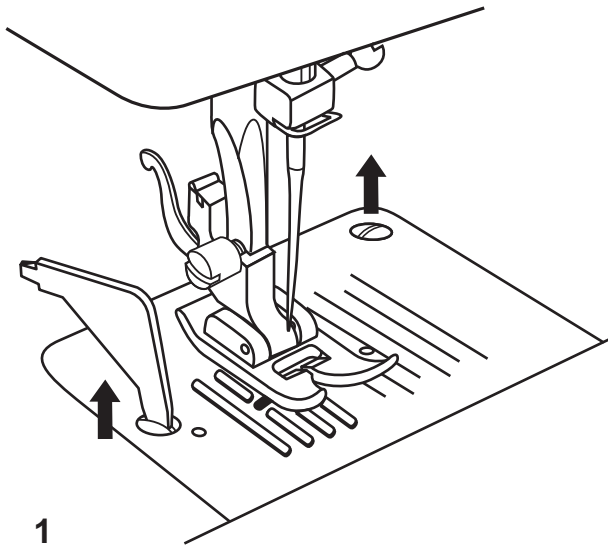
Steek	Steekbreedte	Steeklengte
A	2.5	1~4

### Attentie:

Naai bij het gebruik van de tweelingnaald altijd langzaam en voorzichtig om een optimaal resultaat te verkrijgen. Bij het gebruik van de tweelingnaald voor zigzagsteken de steekbreedte altijd tussen "0" en "3" instellen. Wanneer de steekbreedte hoger dan "3" wordt ingesteld, kan de tweelingnaald breken.

- De beide garens die u gebruikt, moeten van dezelfde kwaliteit, resp. dikte zijn, maar kunnen wel verschillen in kleur.
- Bevestig de tweelingnaald net zoals een gewone naald met de platte kant naar achteren.
- Volg de instructie voor inrijgen van de bovendraad van een naald. Elke naald apart inrijgen.

## Onderhoud van de machine



1

**Attentie:**

Machine uitschakelen door de stekker uit het stopcontact van het stroomnet te trekken. Tijdens het reinigen mag de machine in geen geval aan het stroomnet aangesloten zijn.

**Steekplaat verwijderen (1):**

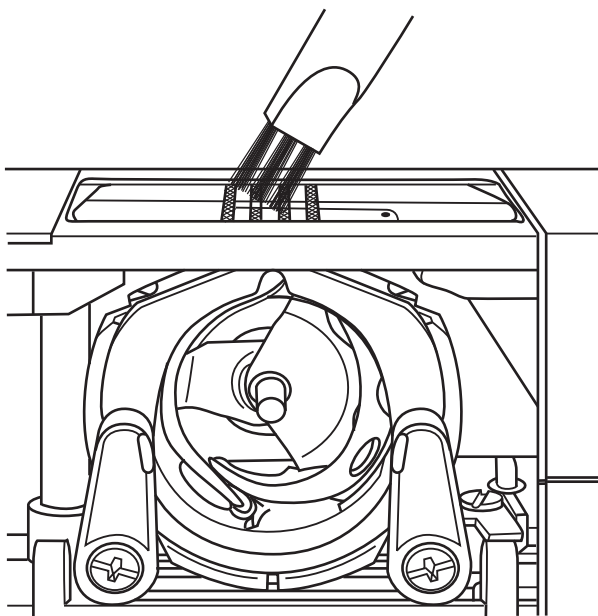
Aan het handwiel draaien tot de naald in de hoogste stand staat. Grijperdeksel openen. Met uw vinger de ontgrendelingshevel naar boven drukken.

**Reinigen van de transporteur (2):**

Spoelhuls verwijderen. Het gehele bereik met het schoonmaakwastje reinigen.

**Reinigen en oliën van de grijper (3-7):**

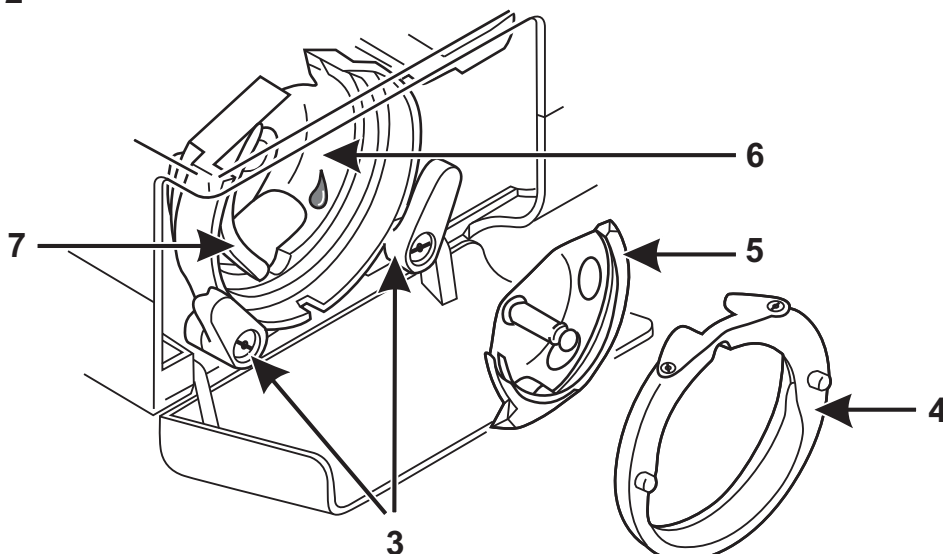
Spoelhuls verwijderen. De beide grijperbaanklemmen (3) zoals afgebeeld naar buiten draaien. Grijperbaanring (4) en grijper (5) verwijderen en met een zacht doekje reinigen. Bij punt (6) een beetje naaimachine-olie (1-2 druppels) aanbrengen. Grijperbaan (7) in de linkse stand zetten. Grijper (5) inzetten. Aan het handwiel draaien, en de grijperbaanring (4) inzetten en de grijperbaanklemmen (3) weer terugdraaien. Spoelhuls en steekplaat weer inzetten.



2

**Belangrijk:**

Stof- en draadresten moeten regelmatig worden verwijderd. Uw naaimachine dient regelmatig door uw vakhandelaar gecontroleerd te worden.

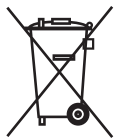


## Kleine storingen verhelpen

Probleem	Oorzaak	Oplossing
Bovendraad breekt	<ol style="list-style-type: none"> <li>1. Machine niet goed ingeregen.</li> <li>2. Garen te strak gespannen.</li> <li>3. Garen te dik voor het naalddoog.</li> <li>4. Naald niet goed aangebracht.</li> <li>5. Garen om de klossen gewikkeld.</li> <li>6. Naald beschadigd.</li> </ol>	<ol style="list-style-type: none"> <li>1. Opnieuw inrijgen.</li> <li>2. Garensparing verminderen (lager nummer)</li> <li>3. Dikkere naald gebruiken.</li> <li>4. Naald verwijderen en met de platte kant van de kolf naar achteren plaatsen.</li> <li>5. Klossen verwijderen en het garen er op wikkelen.</li> <li>6. Naald vervangen.</li> </ol>
Onderdraad breekt	<ol style="list-style-type: none"> <li>1. Spoelhouder verkeerd aangebracht.</li> <li>2. Spoelhouder verkeerd ingeregen.</li> <li>3. Onderdraad te strak gespannen.</li> </ol>	<ol style="list-style-type: none"> <li>1. Spoelhouder verwijderen, opnieuw aanbrengen en aan het garen trekken. Het garen moet gemakkelijk van de spoel getrokken kunnen worden.</li> <li>2. Controleer de spoel en de spoelhouder.</li> <li>3. Onderdraadspanning verminderen zoals beschreven.</li> </ol>
Overgeslagen steken	<ol style="list-style-type: none"> <li>1. Naald niet goed aangebracht.</li> <li>2. Naald beschadigd.</li> <li>3. Verkeerde naald.</li> <li>4. Voet niet goed gemonteerd.</li> </ol>	<ol style="list-style-type: none"> <li>1. Naald verwijderen en met de platte kant van de kolf naar achteren plaatsen.</li> <li>2. Nieuwe naald aanbrengen.</li> <li>3. Naald kiezen aan de hand van garen en stof.</li> <li>4. Controleren en beter aanbrengen.</li> </ol>
Naald gebroken	<ol style="list-style-type: none"> <li>1. Naald beschadigd.</li> <li>2. Naald niet goed aangebracht.</li> <li>3. Verkeerde naald voor deze stof.</li> <li>4. Verkeerde voet.</li> </ol>	<ol style="list-style-type: none"> <li>1. Nieuwe naald aanbrengen.</li> <li>2. Naald opnieuw aanbrengen (platte kant naar achteren).</li> <li>3. Naald kiezen aan de hand van garen en stof.</li> <li>4. Andere voet gebruiken.</li> </ol>
Steken te los	<ol style="list-style-type: none"> <li>1. Machine niet goed ingeregen.</li> <li>2. Spoelhouder verkeerd ingeregen.</li> <li>3. Verkeerde naald/stof/garencombinatie.</li> <li>4. Verkeerde garensparing.</li> </ol>	<ol style="list-style-type: none"> <li>1. Inrijgen controleren.</li> <li>2. Spoelhouder inrijgen aan de hand van de tekening.</li> <li>3. De naalddikte moet absoluut geschikt zijn voor het garen en de stof.</li> <li>4. Garensparing nastellen.</li> </ol>
Stof rimpelt of lubbet	<ol style="list-style-type: none"> <li>1. Naald te dik voor de stof.</li> <li>2. Verkeerde steeklengte.</li> <li>3. Garen te strak gespannen.</li> </ol>	<ol style="list-style-type: none"> <li>1. Dunnere naald gebruiken.</li> <li>2. Steeklengte nastellen.</li> <li>3. Spanning nastellen.</li> </ol>
Onregelmatige steken, hortende doorvoer	<ol style="list-style-type: none"> <li>1. Slechte kwaliteit garen.</li> <li>2. Spoelhouder verkeerd ingeregen.</li> <li>3. Er is aan de stof getrokken.</li> </ol>	<ol style="list-style-type: none"> <li>1. Beter garen gebruiken.</li> <li>2. Spoelhouder verwijderen, opnieuw inrijgen en beter aanbrengen.</li> <li>3. Tijdens het naaien niet aan de stof trekken.</li> </ol>
Lawaaiige machine	<ol style="list-style-type: none"> <li>1. Machine moet geolied worden.</li> <li>2. Stof of olie op de spoelhaak of de naaldstang.</li> <li>3. Naald beschadigd.</li> </ol>	<ol style="list-style-type: none"> <li>1. Nasmeren volgens de voorschriften.</li> <li>2. Spoelhaak en transporteurklauwen schoonmaken volgens voorschrift.</li> <li>3. Naald vervangen.</li> </ol>
Machine verstopt	Het garen zit vast in de spoelhaak.	Bovendraad en spoelhouder losnemen, handwiel heen en weer draaien en garenresten verwijderen. Nasmeren volgens de voorschriften.

## Afvalverwerking

---



- Apparaten met een gevaarlijk defect direct inleveren en ervoor zorgen dat ze niet meer gebruikt kunnen worden.
- Dit produkt is onderhevig aan de Europese richtlijn 2002/96/EC
- Voor een correcte afvalverwerking lever het apparaat in bij erkende afvalverwerkingsbedrijven of bij de gemeentelijke milieuparken.
- Let op de aktueel geldende voorschriften voor een correcte afvalverwerking. Bij twijfels, neem contact op met de lokale afvalverwerkingsinrichtingen.
- Voor een correcte afvalverwerking, verwijder de verpakking volgens de geldende milieuriichtlijnen.

Bewaar de transportverpakking van de naaimachine. Ten eerste kan deze bij de bewaring van het apparaat van nut zijn. Ten tweede kunt u deze bij eventuele schade aan het apparaat als verpakking gebruiken om het apparaat terug te sturen. De meeste schade ontstaat namelijk bij het versturen van het apparaat.

## Garantie

---

Op dit apparaat verstrekken wij een garantie van 3 jaar vanaf de aankoopdatum.

Het apparaat werd uiterst zorgvuldig vervaardigd en voor aflevering gecontroleerd.

Bewaar de kassabon a.u.b.; deze geldt als bewijs van uw aankoop.

Wanneer u aanspraak op de garantie wilt maken, kunt u telefonisch contact opnemen met uw serviceadres. Alleen dan kan worden gegarandeerd dat het product gratis kan worden teruggestuurd.

De garantie is alleen van toepassing op materiaal- en fabrieksfouten en geldt niet voor aan slijtage onderhevige onderdelen of voor beschadigingen aan breekbare onderdelen zoals schakelaars.

Het product is alleen bedoeld voor privé-gebruik en niet voor industrieel gebruik.

Bij misbruik of een ondeskundige behandeling, ingrijpen met geweld of bij ingrepen, die niet door onze geautoriseerde servicevestiging zijn uitgevoerd, vervalt de aanspraak op garantie.

Uw wettelijke rechten worden door deze garantie niet beperkt.

## Service nummer

---

In deze gebruiksaanwijzing kan geen rekening met iedere denkbare toepassing worden gehouden.

Voor meer informatie of bij problemen, die niet of niet uitvoerig genoeg in deze gebruiksaanwijzing zijn opgenomen, kunt u contact opnemen met het servicenummer **00800 555 00 666 (gratis)**

**Bewaar deze gebruiksaanwijzing zorgvuldig en geef deze in ieder geval door aan de volgende gebruiker.**

Serviceadres:

CROWN Service Center  
teknihall Elektronik GmbH  
Breitefeld 15  
DE-64839 Münster

[sewingguide-service-be@teknihall.com](mailto:sewingguide-service-be@teknihall.com)

IAN 74612

## Vervaardiger

---

Gelieve erop te letten dat het volgende adres geen service-adres is. Contacteer eerst het bovengenoemde service center.

**Crown Technics GmbH**  
**Lerchenstrasse 2**  
**DE-74226 Nordheim**



**Einleitung**

Einleitung.....	Seite 50
Bestimmungsgemäße Verwendung .....	Seite 50
Nähmaschinenkomponenten.....	Seite 50
Zubehör .....	Seite 50
Technische Daten.....	Seite 51

**Wichtige Sicherheitshinweise**.....Seite 52**Vorbereitung**

Anschluss des Geräts an der Stromversorgung.....	Seite 53
Der Anschietisch.....	Seite 53
Einsetzen der Nadel.....	Seite 54
Zweistufen-Nähfußhebel .....	Seite 54
Montieren des Nähfußhalters .....	Seite 55
Einrichten der Garnspulenstifte .....	Seite 55
Unterfaden spulen.....	Seite 56
Spule einlegen.....	Seite 56
Oberfaden einfädeln.....	Seite 57
Fadenspannung .....	Seite 58
Unterfaden heraufholen.....	Seite 58

**Grundlagen des Nähens**

Nähen / Nützliche Anwendungen .....	Seite 59
Gegenseitige Abstimmung von Nadel, Stoff und Faden.....	Seite 59
Stichwahl .....	Seite 60
Geradstich und Nadelposition .....	Seite 60
Zick-Zack-Stich.....	Seite 61
Reißverschlussfuß.....	Seite 61
Blindsaumfuß .....	Seite 62
Knopfannähfuß.....	Seite 62
Knopflochfuß .....	Seite 63
Overlock-Stiche .....	Seite 64
Genähter Zickzack .....	Seite 64
Stretchstich.....	Seite 65
Patchwork.....	Seite 65
Stickereien mit Stickrahmen* .....	Seite 66
Aufnähen .....	Seite 66
Festonabschluss .....	Seite 67
Zwillingsnadel.....	Seite 67

**Wartung**

Wartung der Nähmaschine.....	Seite 68
Beheben von Störungen.....	Seite 69

**Entsorgung**.....Seite 70**Garantie**.....Seite 70**Service**

Servicenummer .....	Seite 70
---------------------	----------

**Hersteller**.....Seite 70

# Einleitung

## Einleitung

---

Herzlichen Glückwunsch zum Kauf Ihrer Nähmaschine.

Sie haben ein Qualitätsprodukt erworben, welches mit größter Sorgfalt hergestellt wurde.

Diese Bedienungsanleitung vermittelt Ihnen alles Wissenswerte über die Anwendungsmöglichkeiten Ihrer Nähmaschine. Sollten dennoch Fragen offen bleiben, bitten wir Sie, sich an Ihren Händler zu wenden.

Wir wünschen Ihnen viel Freude und große Näherfolge.

Bevor Sie die Nähmaschine zum ersten Mal benutzen, ist es sehr wichtig, dass Sie sich eingehend mit den Funktionen des Gerätes vertraut machen und herausfinden, wie man die Nähmaschine richtig bedient. Bitte lesen Sie nachstehende Bedienungsanleitung sowie die Sicherheitshinweise. Bitte bewahren Sie diese Bedienungsanleitung gut auf. Wenn Sie das Gerät an Dritte übergeben, vergessen Sie nicht, diese Bedienungsanleitung ebenso auszuhändigen.

## Bestimmungsgemäße Verwendung

---

Die Nähmaschine ist **vorgesehen** ...

- zur Verwendung als ortsveränderliches Gerät,
- zum Nähen von haushaltsüblichen Textilien und ...
- nur zu Verwendung im privaten Hausgebrauch.

Die Nähmaschine ist **nicht vorgesehen** ...

- zur ortsfesten Aufstellung,
- zur Verarbeitung von anderen Materialien (z.B. Leder, Zelt-, Segel- und ähnliche schwere Stoffe)...
- für eine Verwendung in gewerblichen oder industriellen Bereichen.

## Nähmaschinenkomponenten

---

- |                                     |                            |
|-------------------------------------|----------------------------|
| 1 Fadenhebel                        | 2 Fadenführung zum Spulen  |
| 3 Fadenspannung                     | 4 Stichbreitenknopf        |
| 5 Stichlängenknopf                  | 6 Stichwahlfenster         |
| 7 Stichwahlknopf                    | 8 Hebel zum Rückwärtsnähen |
| 9 Anschiebetisch                    | 10 Stichplatte             |
| 11 Nähfüße                          | 12 Fadenabschneider        |
| 13 Begrenzung für Spuleneinrichtung | 14 Spuleinrichtung         |
| 15 Garnrollenstift                  | 16 Oberfadenführung        |
| 17 Tragegriff                       | 18 Zweistufen-Nähfusshebel |
| 19 Netzanschluss                    | 20 Hauptschalter           |
| 21 Handrad                          |                            |

## Zubehör

---

- |   |  |
|---|--|
| a Allzweck-Nähfuß                       | b Reißverschlussfuß                              |
| c Knopfannähfuß                         | d Knopflochfuß                                   |
| e Blindsaumfuß                          | f Fadeneinfädler                                 |
| g Spulen (3x)                           | h Filzkissen (2x)                                |
| i Ölflasche                             | j Nadelbox (3x einzelne Nadel, 1x Zwillingnadel) |
| k L-Schraubendreher                     | l Schraubenzieher (gross und klein) (L&S)        |
| m Garnrolle (1x blau, 1x pink, 1x gelb) | n Nahttrenner/ Pinsel                            |
| o Stick-und Stopfplatte                 | p Kanten-/ Quiltführung                          |

## Technische Daten

Nennspannung		230 Volt/ 50 Hz
Nennleistung	- Nähmaschine	70 Watt
	- Nählicht	100 mW
	- Total	70 Watt
Abmessungen	- Griff eingeklappt	ca. 397 x 277 x 194.5 mm (B x H x T)
Kabellänge	- Netzkabel	ca. 1.8 m
	- Fußanlasserkabel	ca. 1.4 m
Gewicht	- Nähmaschine	ca. 6.0 kg
Material		Aluminium / Kunststoff
Bedienungselemente	- Hauptschalter	vorhanden
	- Fußanlasser für Nähgeschwindigkeit	vorhanden
Anzeigeelemente	- Stichanzeigefenster	vorhanden
	- Nählicht	Vorhanden
Greifersystem		CB-Greifer
Nadelsystem		130/705H
Funkentstört		nach EU-Richtlinie
TÜV geprüft		Ja
Produkte-Garantie		3 Jahre
Schutzklasse		II

### Wichtige Sicherheitshinweise

---

Wenn Sie ein elektrisches Gerät benutzen, sollten Sie immer die grundlegenden Sicherheitshinweise beachten.

Lesen Sie alle Bedienungsanleitungen bevor Sie die Nähmaschine benutzen.

#### **Gefahr - wie das Risiko eines Stromschlages reduziert wird**

1. Die Nähmaschine sollte nie unbeaufsichtigt eingeschaltet sein.
2. Bitte ziehen Sie den Netzstecker immer sofort nach der Benutzung aus der Steckdose. Dies gilt auch vor dem Reinigen und anderen Wartungsvorgängen.
3. Die Nähmaschine verfügt über eine LED-Lampe. Wenn die LED-Lampe beschädigt ist, muss sie vom Hersteller oder einem seiner Kundendiensttechniker ausgetauscht werden, um Gefahren zu vermeiden.

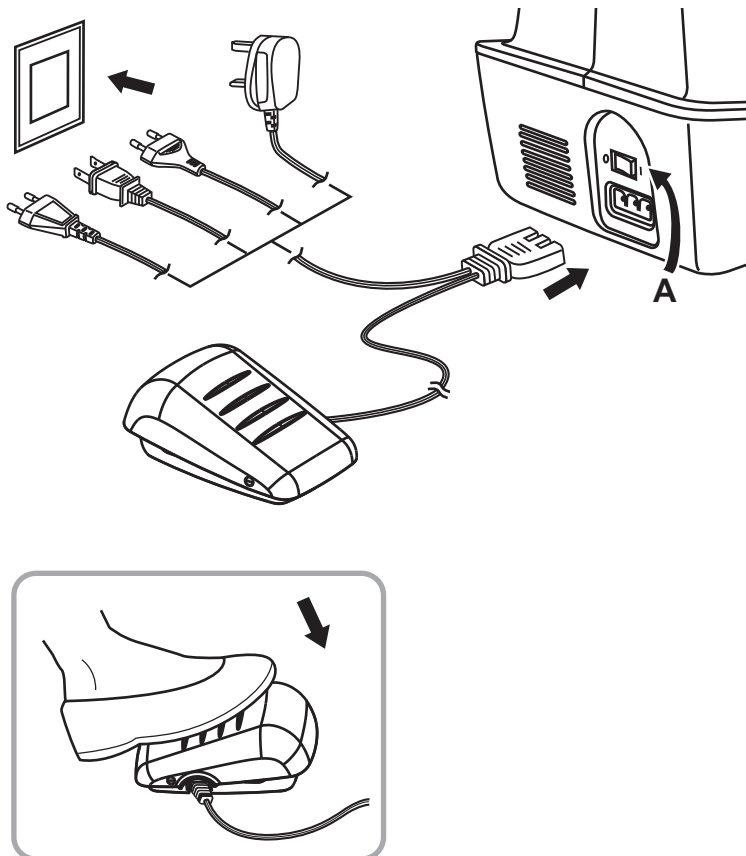
#### **Achtung - wie das Risiko eines Brandes, eines Feuers oder einer Verletzung verringert wird**

1. Gestatten Sie nicht, dass die Nähmaschine als Spielzeug verwendet wird. Eine Überwachung ist notwendig, wenn die Nähmaschine in der Nähe von Kindern verwendet wird.
2. Verwenden Sie die Nähmaschine nur für jene Dinge, die in der Bedienungsanleitung beschrieben sind.
3. Verwenden Sie die Nähmaschine nicht, wenn das Kabel oder der Netzstecker kaputt ist, wenn Wasser in das Innere eingedrungen ist oder wenn die Nähmaschine nicht richtig näht. Bringen Sie die Nähmaschine in diesen Fällen in eine autorisierte Werkstätte, um sie dort überprüfen zu lassen.
4. Betreiben Sie die Nähmaschine niemals mit blockierten Belüftungsöffnungen. Halten Sie die Belüftungsöffnungen der Nähmaschine sowie des Fußpedals frei von Fusseln, Staub und Stoffabfällen.
5. Wegen der Auf- und Abwärtsbewegung der Nadel beim Nähen besteht eine Verletzungsgefahr! Arbeiten Sie stets mit Vorsicht und behalten Sie das Arbeitsfeld im Auge.
6. Verwenden Sie immer die entsprechende Stichplatte. Eine falsche Stichplatte kann zu Nadelbrüchen führen.
7. Verwenden Sie keine verbogenen Nadeln.
8. Ziehen Sie während des Nähens nie am Stoff! Dies kann die Nadel ablenken und zum Nadelbrechen führen.
9. Schalten Sie die Nähmaschine immer aus, wenn Sie Einstellungen in der Nadelgegend machen, wie z.B. Einfädeln, Nadeln wechseln, Wechseln des Fußes etc.
10. Ziehen Sie immer den Netzstecker, bevor Sie den Deckel entfernen, die Nähmaschine ölen oder andere Wartungsarbeiten, wie in der Bedienungsanleitung beschrieben, durchführen.
11. Werfen Sie keine Gegenstände in die Öffnungen der Nähmaschine.
12. Verwenden Sie die Nähmaschine nicht im Freien.
13. Nähmaschine nicht benutzen, wo Treibgasprodukte (Sprays) oder Sauerstoff verwendet werden.
14. Um die Nähmaschine abzuschalten, stellen Sie den Hauptschalter auf "O" und ziehen den Netzstecker aus der Steckdose.
15. Ziehen Sie den Netzstecker aus der Steckdose, ziehen Sie nicht am Kabel selbst.
16. Der Schalldruckpegel unter normalen Betriebsbedingungen beträgt 75dB(A).
17. Bitte schalten Sie die Nähmaschine aus oder ziehen Sie den Netzstecker, wenn die Nähmaschine nicht ordnungsgemäß funktioniert.
18. Platzieren Sie keine Gegenstände auf dem Fußpedal.
19. Wenn das am Fußpedal befestigte Kabel beschädigt ist, muss es vom Hersteller, dessen Kundendienst oder anderem qualifizierten Personal ausgetauscht werden, um Gefahren zu vermeiden.
20. Dieses Gerät ist nicht dafür bestimmt, durch Personen (einschließlich Kinder) mit eingeschränkten physischen, sensorischen oder geistigen Fähigkeiten oder mangels Erfahrung und/oder mangels Wissen benutzt zu werden, es sei denn, sie werden durch eine für ihre Sicherheit zuständige Person beaufsichtigt oder erhalten von ihr Anweisungen, wie das Gerät zu benutzen ist.
21. Kinder sind zu beaufsichtigen, um sicherzustellen, dass sie nicht mit dem Gerät spielen.
22. Bewahren Sie die Bedienungsanleitung an einem geeigneten Ort in der Nähe des Gerätes auf. Händigen Sie die Bedienungsanleitung bei der Weitergabe des Gerätes an Dritte ebenfalls mit aus.

### **Verwahren Sie diese Bedienungsanleitung**

Diese Nähmaschine ist nur für den Haushalt gedacht.

## Anschluss des Geräts an der Stromversorgung



### Achtung:

Ziehen Sie den Netzstecker aus der Steckdose, wenn Sie das Gerät nicht benutzen.

### Achtung:

Bitte treten Sie bei irgendwelchen Zweifeln hinsichtlich des Anschlusses der Nähmaschine an der Netzversorgung mit einem qualifizierten Elektrodiens in Verbindung.

Wenn Sie die Nähmaschine nicht benutzen, ziehen Sie den Netzstecker aus der Steckdose.

Die Nähmaschine muss mit dem passenden ELECTRONIC Fußpedal FC-2902B (220-240-V-Netz) des Herstellers FDM (zhejiang founder motor corporation ltd, China) verwendet werden.

Den Netzanschluss gemäß nebenstehender Zeichnung durchführen.

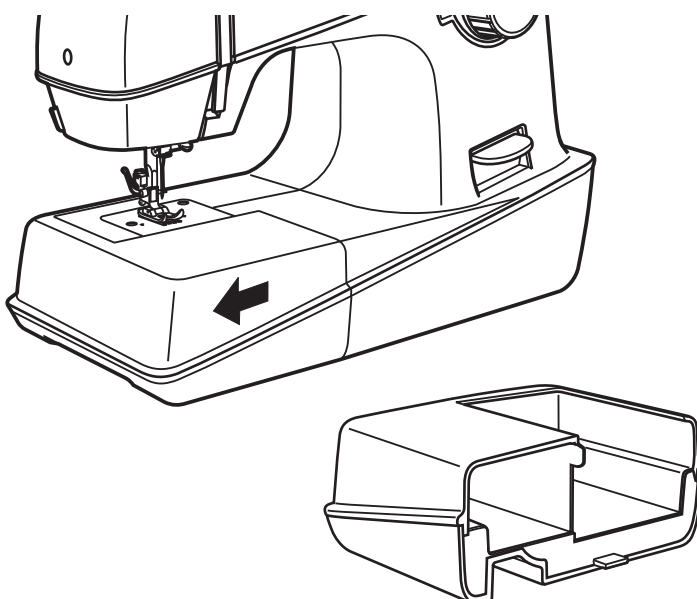
### Beleuchtung

Durch Drücken des Hauptschalters (A) in Position "I" wird die Nähmaschine in Betrieb genommen und die Beleuchtung eingeschaltet.

### Fußpedal

Mit dem Pedal wird die Betriebsgeschwindigkeit der Nähmaschine geregelt.

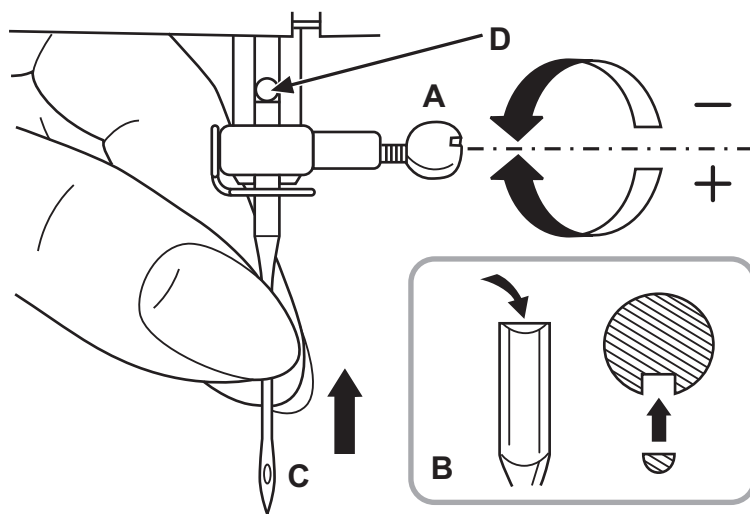
## Der Anschlagetisch



Wenn auf dem Freiarm genäht werden soll, den Anschlagetisch in Pfeilrichtung abziehen.

Das Innere des Anschlagetisches ist für Zubehör vorgesehen.

## Einsetzen der Nadel



**Achtung:**  
Hauptschalter auf "O" stellen!

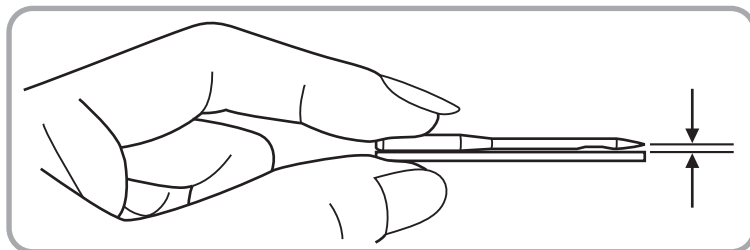
Ersetzen Sie die Nadel regelmäßig, vor allem bei ersten Anzeichen von Nähsschwierigkeiten.

Setzen Sie die Nadel wie abgebildet ein.

A. Nadelbefestigungsschraube lösen und nach dem Einsetzen der Nadel wieder festschrauben.

B. Flache Kolbenseite muss hinten sein. Einsetzen der Nadel bis zum Anschlag am Ende des Schaftes.

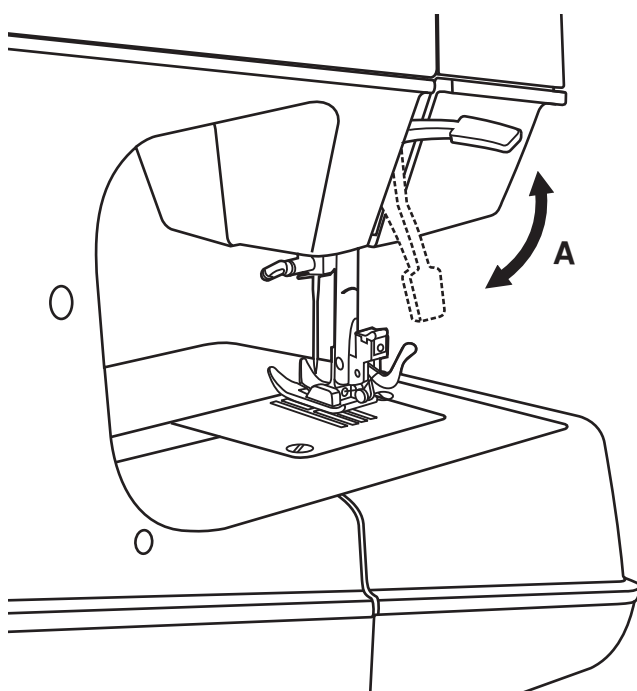
C/D. Nadel so tief wie möglich einsetzen.



Nur einwandfreie Nadeln benutzen: Probleme können auftreten bei der Verwendung von:

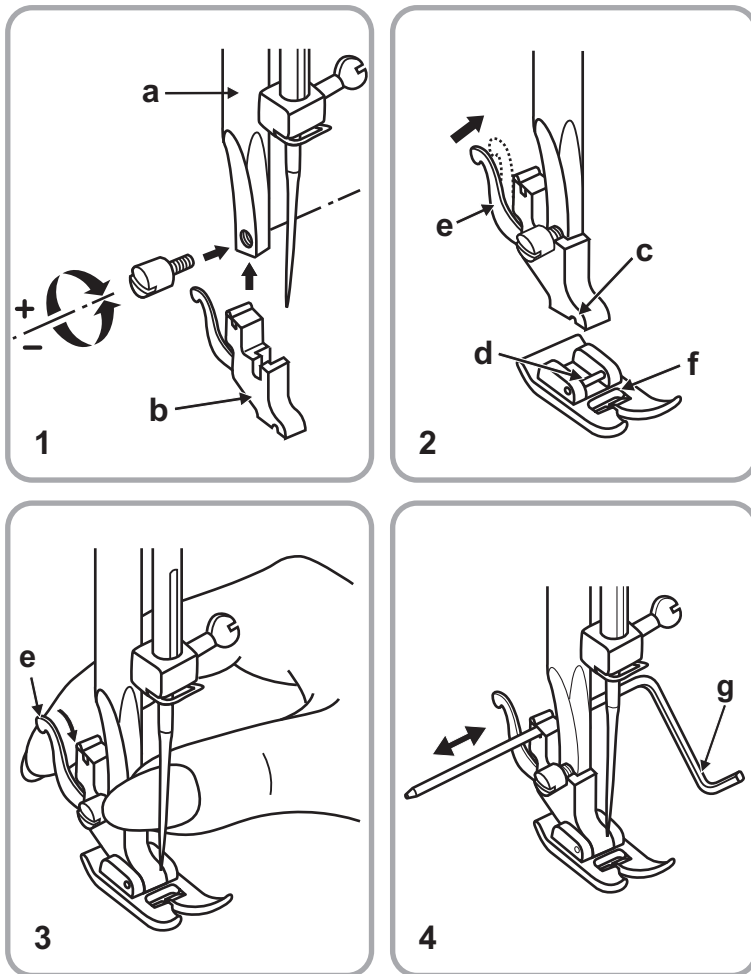
- Krumpfen Nadeln
- Stumpfen Nadeln
- Beschädigten Spitzen

## Zweistufen-Nähfußhebel



Beim Nähen von extrem dicken Stoffen kann der Stoffdurchgang unter dem Nähfuß vergrößert werden, indem man den Nähfußhebel weiter anhebt. (A)

## Montieren des Nähfußhalters



### Achtung:

Bei allen Anwendungen Hauptschalter auf ("O") stellen!

#### 1. Nähfußhalter montieren

Nähfuß-Stange (a) hochstellen.  
Nähfußhalter (b) wie abgebildet montieren.

#### 2. Nähfuß einsetzen

Nähfuß-Stange (a) senken bis die Rille (c) direkt oberhalb des Stifts (d) ist.  
Hebel (e) leicht nach vorne drücken.  
Nähfuß-Stange (a) senken, Nähfuß (f) rastet ein.

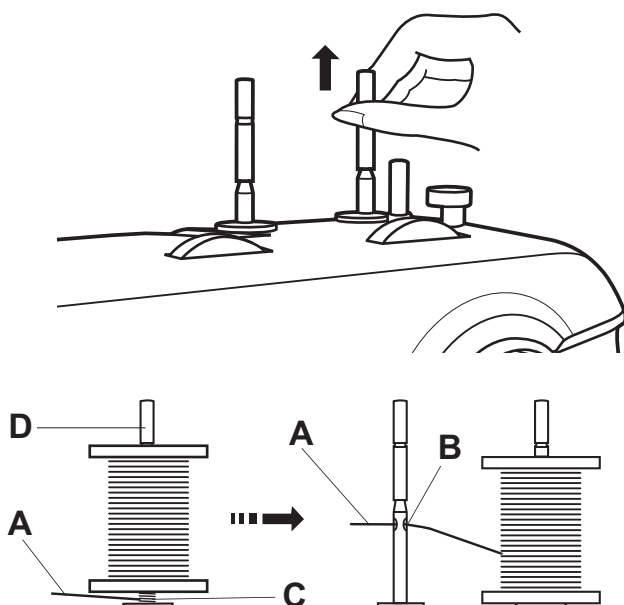
#### 3. Nähfuß abnehmen

Nähfuß hochstellen.  
Hebel (e) leicht nach vorne drücken und der Fuß ist frei.

#### 4. Einsetzen der Kanten-/Quiltführung

Wie die Abbildung zeigt, Kanten-/Quiltführung (g) sorgfältig einschieben, z.B. für Säume, Falten usw.

## Einrichten der Garnspulenstifte



Die Garnspulenstifte dienen zum Festhalten der Garnspulen während der Garnzufuhr zur Nähmaschine.

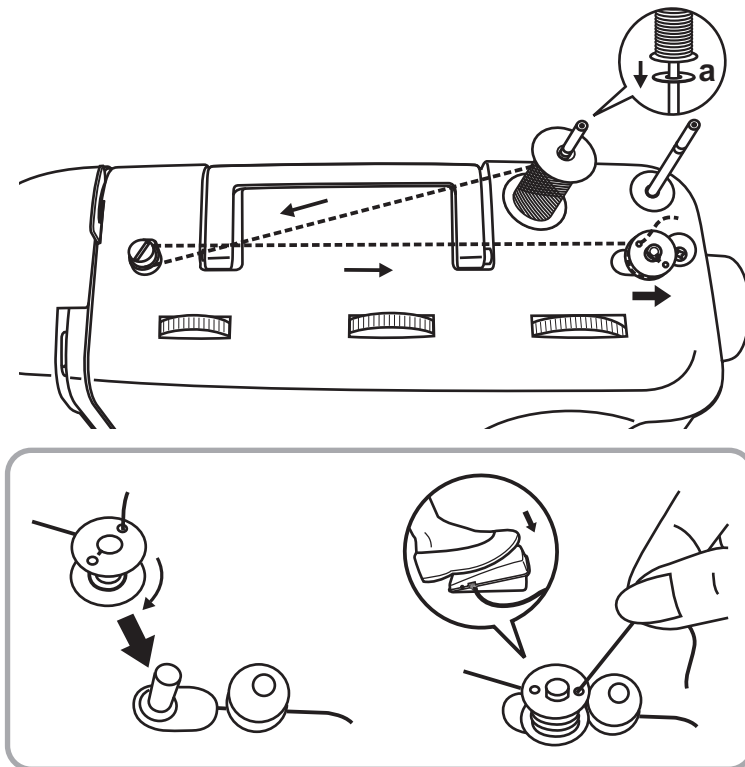
Zur Verwendung ziehen Sie die Spulenstifte nach oben. Zum Aufbewahren nach unten drücken.

- A. Oberfaden
- B. Öse
- C. Gewirr
- D. Garnrollenstift

### Hinweis:

Wenn Sie Garn verwenden, das dazu neigt, sich rund um den Spulenstift zu wickeln (D), führen Sie das Garn durch die Öse (B) des Spulenstifts, siehe Abb. Die Öse sollte in Richtung Garnspule zeigen.

## Unterfaden spulen



Leere Spule auf Achse stecken.

a. Filzkissen

Garnrolle auf Garnrollenstift setzen. Faden von der Garnrolle durch die Führung ziehen.

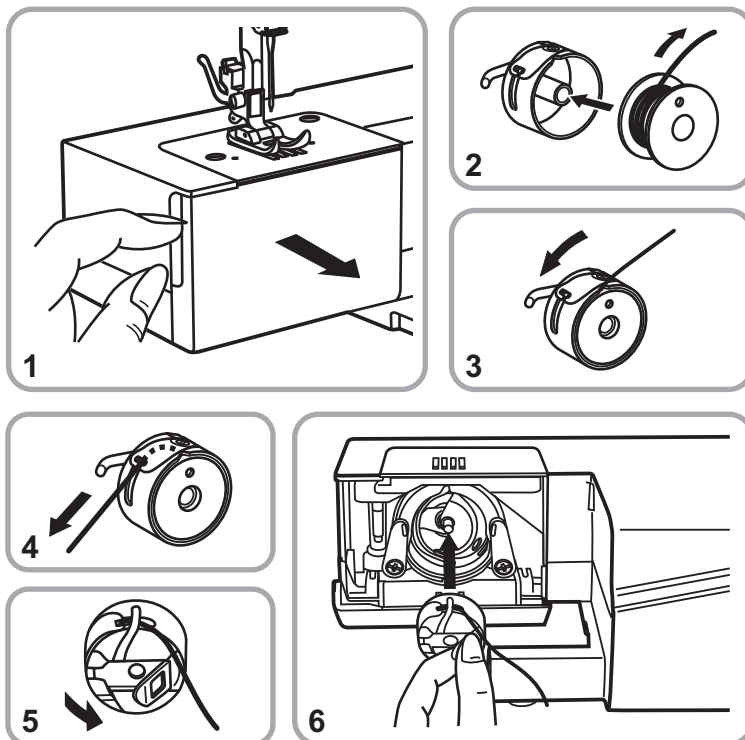
Faden von Hand einige Male im Uhrzeigersinn um die leere Spule wickeln. Spule nach rechts in die Spulposition drücken.

Fußpedal betätigen. Spulvorgang stellt automatisch ab, sobald die Spule voll ist. Spule zurückdrücken und entfernen.

**Hinweis:**

Wenn sich die Spuleinrichtung in der Spulposition befindet, wird der Nähvorgang automatisch unterbrochen. Zum Nähen die Spuleinrichtung nach links drücken (Nähposition).

## Spule einlegen



**Achtung:**

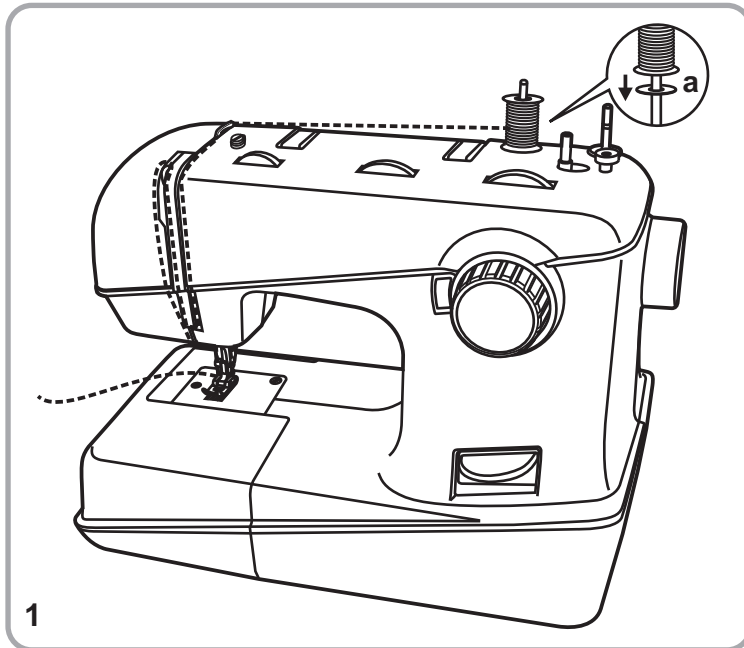
Hauptschalter auf "0" stellen!

Beim Einsetzen und Herausnehmen der Spule muss die Nadel immer in Höchststellung sein.

1. Klappdeckel öffnen.
2. Spulenkapselfeder mit einer Hand halten.
3. Spule so einlegen (2), dass der Faden im Uhrzeigersinn aufgespult ist (Pfeil). (3)
4. Faden in den Schlitz und unter die Feder ziehen.
5. Spulenkapselfeder mit Zeigefinger und Daumen am Kläppchen halten.
6. Kapsel in die Greiferbahn einsetzen.



## Oberfaden einfädeln

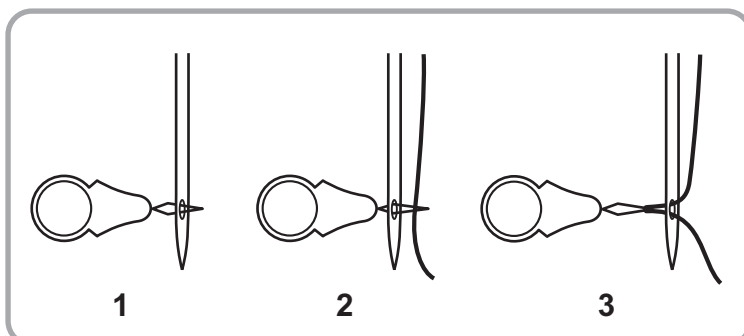
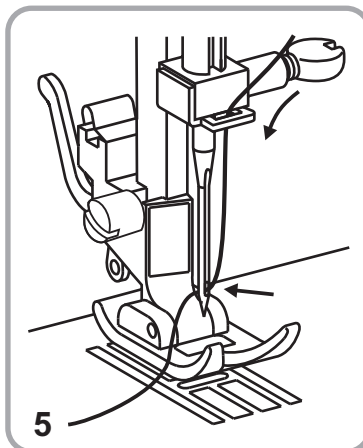
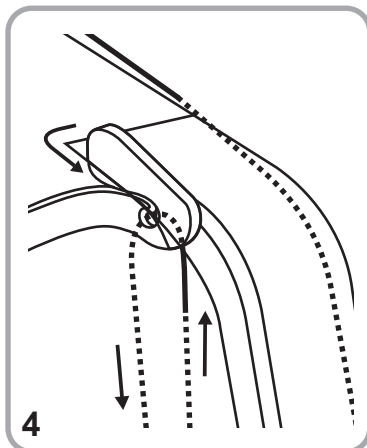
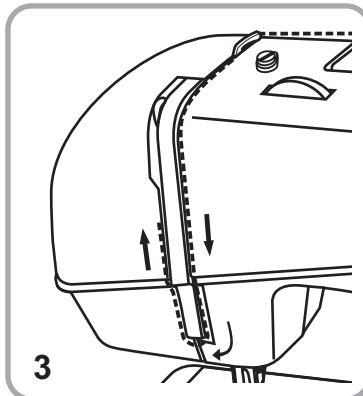
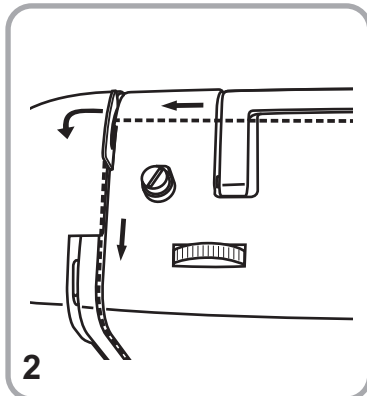


### Achtung:

Hauptschalter auf ("O") stellen!  
Nähfuß-Stange hochstellen, Fadenhebel in höchste Position bringen.

#### a. Filzkissen

1. Garnrolle auf den Garnrollenstift stecken.
2. Faden durch die Führungsöse von rechts nach links, dann zwischen die Spannungsscheiben.
3. Von oben nach unten durch die Fadenanzugsfeder.
4. Nach oben und von rechts nach links durch den Fadenhebel.
5. Nach unten durch die zwei Ösen führen. Nadel stets von vorne einfädeln.

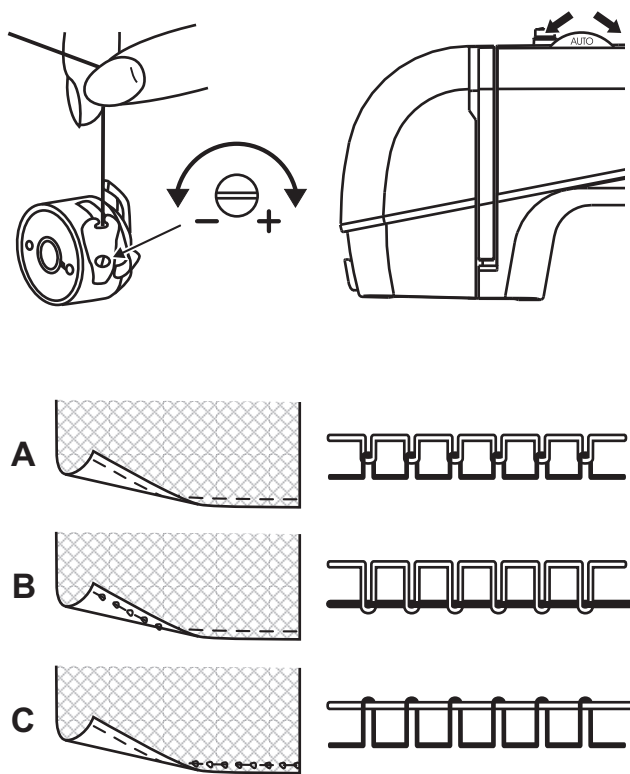


### Fadeneinfädler

Als Einfädelhilfe können Sie den Fadeneinfädler verwenden.

1. Fadeneinfädler von hinten nach vorne durchs Nadelöhr stecken.
2. Den Oberfaden durch die Drahtschleife des Fadeneinfädlers führen.
3. Den Fadeneinfädler mit dem Faden durch das Nadelöhr zurückziehen.

## Fadenspannung



**Hinweis:**

Normalerweise müssen Sie die Fadenspannung des Unterfadens nicht verändern.

**Unterfadenspannung**

Um die Fadenspannung des Unterfadens zu kontrollieren, wird die volle Spule in die Spulenkapsel gesteckt. Dann lässt man die Spulenkapsel samt Greifer am Fadenende hängen. Die Fadenspannung ist dann richtig, wenn sich die volle Spulenkapsel bei leichtem Schwingen ca. 5 bis 10cm nach unten abrollt, und dann ruhig hängen bleibt. Wenn sich die volle Kapsel zu leicht abrollt, ist die Fadenspannung zu leicht; rollt sie sich nur schwer oder gar nicht ab, ist die Fadenspannung zu stark.

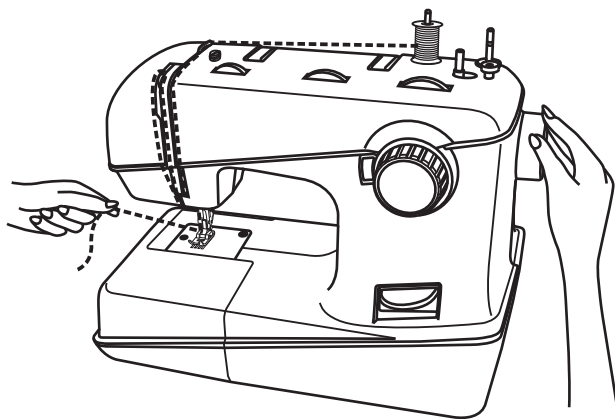
**Oberfadenspannung**

Grundeinstellung der Fadenspannung: "AUTO".

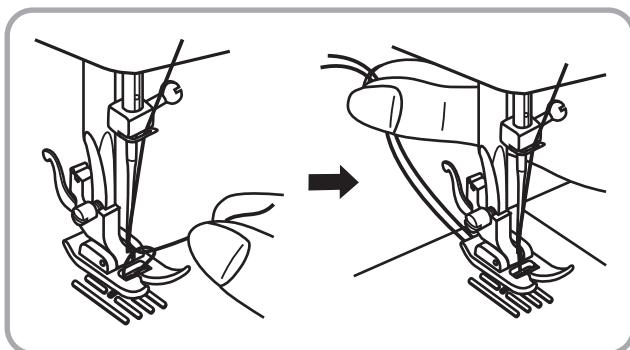
Für eine stärkere Oberfadenspannung Skala auf die nächstgrößere Zahl drehen. Für eine leichtere Fadenspannung muss die nächst kleinere Zahl eingestellt werden.

- A. Fadenspannung normal
- B. Oberfadenspannung zu schwach
- C. Oberfadenspannung zu stark

## Unterfaden heraufholen

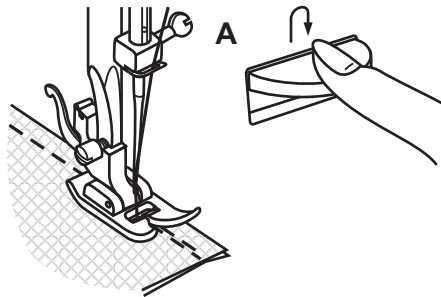


Ende des Oberfadens mit der Hand halten. Das Handrad gegen den Uhrzeigersinn drehen, bis die Nadel wieder oben steht. (Eine volle Umdrehung).



Am Oberfaden ziehen, damit der Unterfaden aus dem Stichloch gezogen wird. Beide Fäden unter dem Nähfuß nach hinten legen.

## Nähen / Nützliche Anwendungen

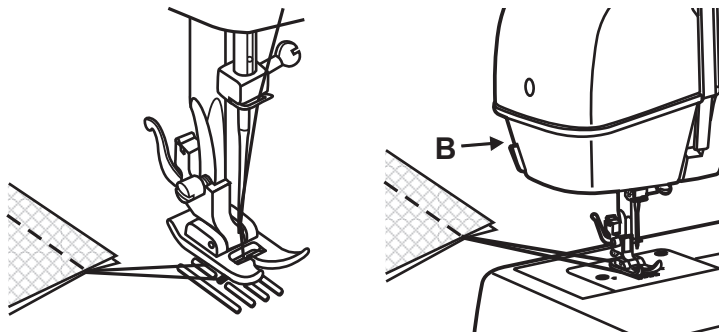


### Vernähen

Am Ende der Naht angelangt auf den Rückwärtslauf-Hebel drücken. Einige Stiche rückwärts nähen. Den Hebel loslassen, worauf die Nähmaschine wieder nach vorn zu nähen beginnt. (A)

### Freisetzen des Nähguts

Das Handrad nach vorn drehen, um den Fadenspanner möglichst weit anzuheben. Den Nähfuß hochfahren und das Nähgut nach hinten ziehen, um es freizusetzen.



### Durchtrennen des Fadens

Die Fäden mit beiden Händen hinter dem Nähfuß ergreifen, in die Kerbe (B) einführen und die Hände nach unten bewegen.

## Gegenseitige Abstimmung von Nadel, Stoff und Faden

TABELLE ZUR WAHL VON NADEL, STOFF und FADEN

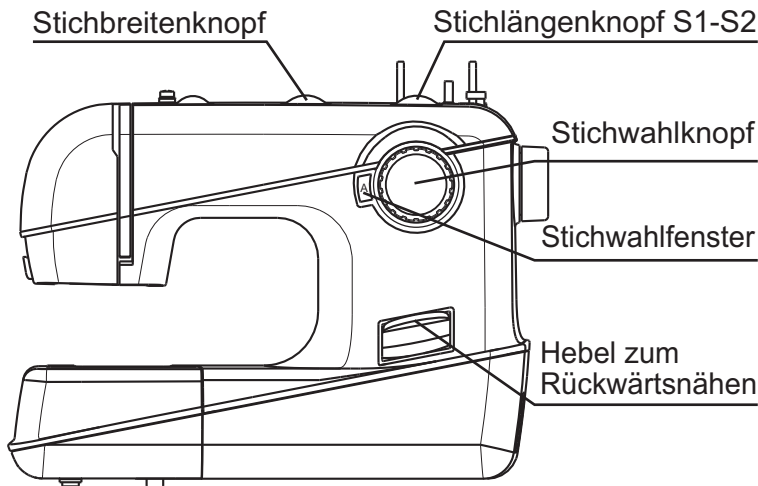
NADELGRÖßE	STOFF	FADEN
9-11(65-75)	Leichte Stoffe: dünne Baumwolle, Schleier, Serge, Seide, Musselin, Qiana, Interlockware, Baumwolltrikot, Jersey, Krepp, Polyestergewebe, Hemdstoffe.	Leichte Baumwoll-, Nylon- oder Polyesterfäden.
12(80)	Mittlere Stoffe: Baumwolle, Satin, grobes Musselin, Segeltuch, Doppeltaschentrikot, leichte Kammgarne.	Die meisten handelsüblichen Fäden sind von mittlerer Dicke und sind für diese Stoffe und Nadelgrößen geeignet. Um optimale Ergebnisse zu erhalten sind Polyesterfäden für Kunstfaserstoffe und Baumwollfäden für natürliche Gewebe zu verwenden. Immer für Ober- und Unterfäden die gleiche Fadensorte verwenden.
14(90)	Mittlere Stoffe: schweres Tuch, Kammgarne, schweres Trikot, Frotteestoff, Denim.	
16(100)	Schwere Stoffe: Drillich, Kammgarne, Zeltstoffe und wattierte Stoffe, Denim, leichte und mittlere Polsterstoffe.	
18(110)	Schweres Kammgarn, Mantelstoffe, Polsterstoffe, gewisse Leder oder Vinyl.	Sehr reißfeste Fäden, Teppichfäden (den Fuß auf starken Anpressdruck einstellen - hohe Nummern).

**Wichtig:** Nadelgröße, Schwere des Stoffs und Dicke des Fadens müssen aufeinander abgestimmt werden.

### Achtung:

1. Die Zwillingnadel wird für Ziernähte verwendet.
2. Beim Einsatz der Zwillingnadel soll der Stichbreitenknopf unter "3" gestellt werden.
3. Die europäische Nadelstärke ist 65, 70, 80 usw. und die amerikanische und japanische Nadelstärke ist 9, 11, 12 usw.
4. Ersetzen Sie die Nadel regelmäßig, spätestens beim ersten Fadenriss oder bei ersten Fehlstichen.

## Stichwahl

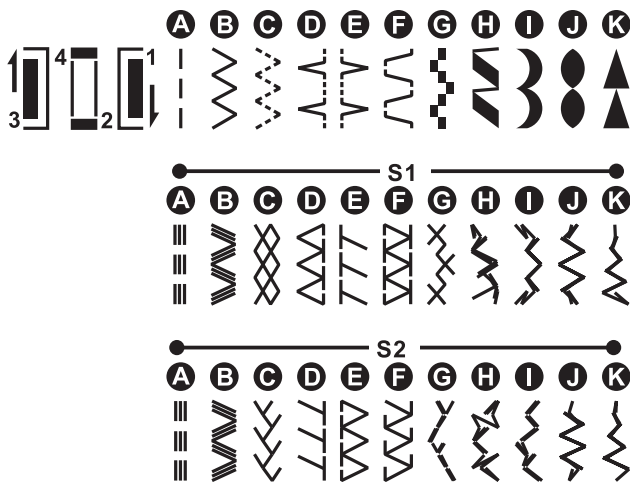


Für den **Geradstich** den Stichwahlknopf drehen bis der gewünschte Buchstabe "A" im Sichtfenster erscheint. Nadelposition von Links bis Mitte wählbar indem Sie den Stichbreitenknopf drehen. Die Stichlänge mit dem Stichlängenknopf einstellen.

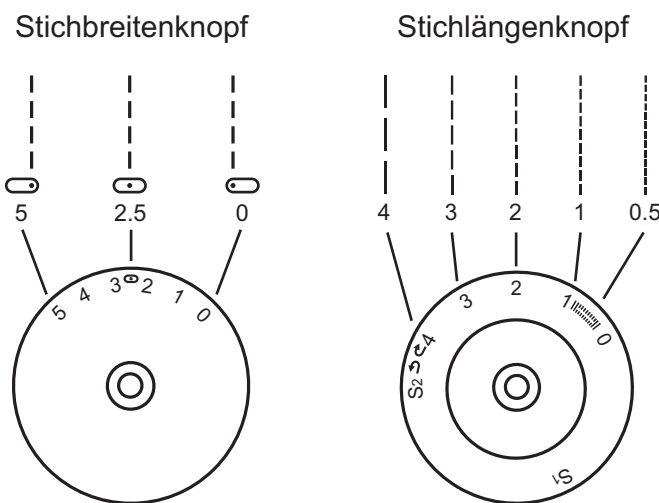
Für den **Zickzack-Stich** den Stichwahlknopf drehen bis der gewünschte Buchstabe "B" im Sichtfenster erscheint. Die Stichlänge und die Stichbreite je nach dem verwendeten Stoff einstellen.

Für die anderen **Stiche in der ersten Reihe** den Stichwahlknopf drehen bis der gewünschte Buchstabe im Sichtfenster erscheint. Die Stichlänge und Stichbreite je nach Bedarf einstellen.

Für die anderen **Stiche in der zweiten Reihe** den Stichlängenknopf auf "S1" drehen, für die anderen **Stiche in der dritten Reihe** den Stichlängenknopf auf "S2" drehen und den Stichwahlknopf drehen bis der gewünschte Buchstabe im Sichtfenster erscheint. Die Stichbreite je nach Bedarf einstellen.



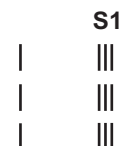
## Geradstich und Nadelposition



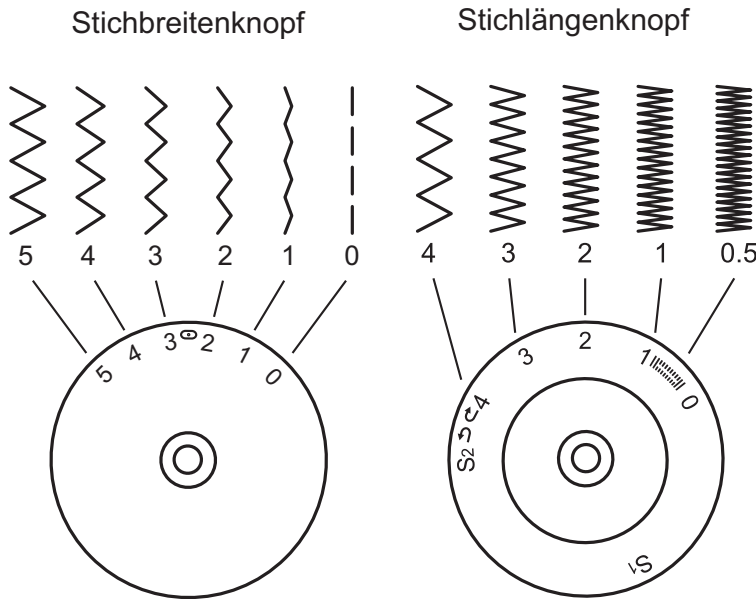
Drehen Sie den Stichwahlknopf bis im Sichtfenster "A" (Geradstich) erscheint.

Generell sagt man, je dicker der Stoff, der Faden und die Nadel, desto länger sollte der Stich sein.

Wählen Sie die Nadelposition von links nach rechts beim Verstellen des Stichbreitenknopfs von "0" bis "5".



## Zick-Zack-Stich



Drehen Sie den Stichwahlknopf auf "B".

### Funktion des Stichbreitenknopfs

Die maximale Stichbreite beim Zick-Zack-Stich ist "5". Die Stichbreite kann bei jeder Stichart reduziert werden. Die Stichbreite nimmt zu wenn Sie den Stichbreitenknopf von "0" bis "5" drehen.

### Funktion des Stichlängenknopfs beim Zick-Zack-Stich

Die Dichte des Zick-Zack-Stichs steigt an je mehr man sich "0" nähert. Für einen ordentlichen Zick-Zack-Stich verwendet man normalerweise die Stichbreite "2.5" oder kleiner.

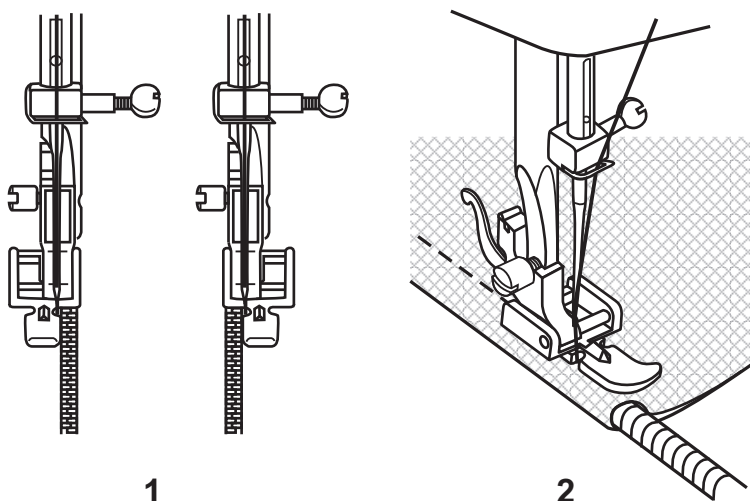
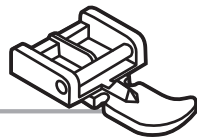
### Raupennahtstich

Wenn die Stichlänge zwischen "0" und "1" eingestellt ist, sind die Stiche sehr nahe bei einander und es entsteht der Raupennahtstich. Diesen Stich verwendet man für Knopflöcher und als dekorative Stiche.

### Feingewebe

Wenn Sie auf sehr feinem Gewebe nähen, können Sie ein dünnes Papier unter den Stoff legen. Nach dem Nähen können Sie das Papier ganz einfach wegziehen um es zu entfernen.

## Reißverschlussfuß



Stich	Stichbreite	Stichlänge
A	2.5	1~4

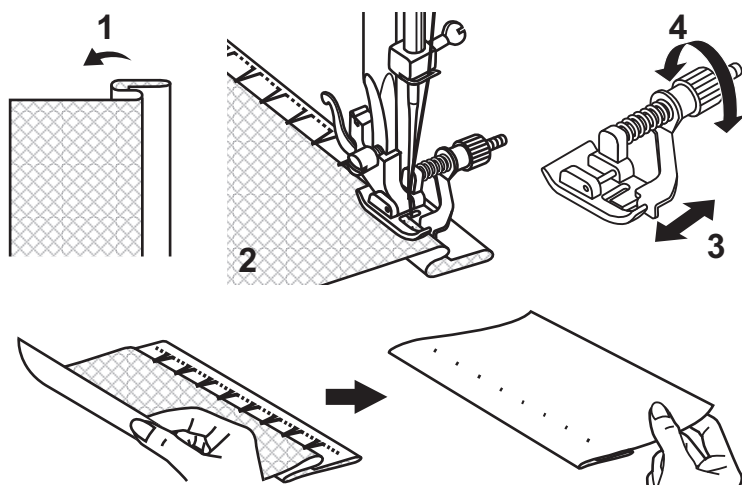
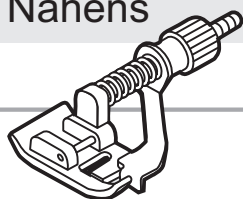
Der Reißverschlussfuß kann rechts oder links eingesetzt werden, je nachdem auf welcher Seite des Nähfußes genäht wird. (1)

Um dem Reißverschluss-Schieber auszuweichen, Nadel im Stoff stecken lassen, Nähfuß anheben und Schieber hinter den Fuß rücken.

Es ist auch möglich, eine Kordel einzunähen. (2)

Den Stichlängenknopf je nach Stoffdicke zwischen "1" und "4" einstellen.

## Blindsaumfuß



Stich	Stichbreite	Stichlänge
D	1~2	3~5

Für Säume, Vorhänge, Hosen, Rock usw.

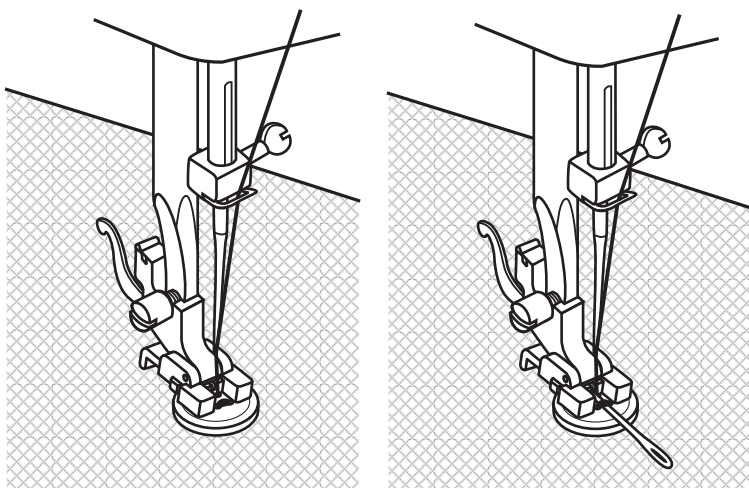
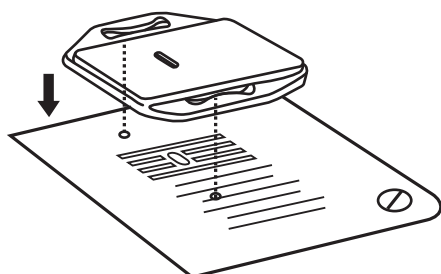
...Λ.Λ. Blindsaumstich für elastisches Gewebe.

Den Stoff wie abgebildet umlegen, mit der linken Seite nach oben. (1)

Den umgelegten Stoff unter den Fuß legen. Das Handrad von Hand nach vorne drehen bis sich die Nadel ganz links befindet. Sie sollte die Stofffalte nur wenig anstechen. Ansonsten muss die Stichbreite korrigiert werden. (2)

Das Führunglineal (3) an die Stofffalte bringen, indem Sie den Knopf (4) drehen. Langsam nähen und den Stoff sorgfältig führen, damit sich seine Lage am Führunglineal nicht verändert.

## Knopfannähfuß



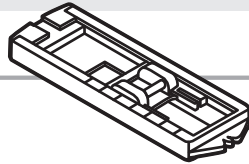
Stich	Stichbreite	Stichlänge
B	0~5	0

Stopfplatte einsetzen.

Arbeitsstück unter den Fuß schieben. Knopf auf die bezeichnete Stelle legen, Fuß senken, Stichbreite auf "0" lassen und erst ein paar Vernähstiche im linken Loch nähen, Stichbreite einstellen (meistens zwischen 3-4). Mit dem Handrad Kontrollstich machen bis die Nadel genau in das rechte Loch des Knopfes einsticht (Je nach Knopf Stichbreite variieren). Knopf annähen. Stichbreite auf "0" stellen und einige Vernähstiche nähen.

Ist ein Hals erwünscht, wird eine Stopfnadel auf den Knopf gelegt und übernäht. Bei den Knöpfen mit 4 Löchern mit den beiden vorderen beginnen, dann Nähgut nach vorne schieben und gleich vorgehen wie beschrieben.

# Knopflochfuß



Stich	Stichbreite	Stichlänge
	5	0.5~1

### Vorbereitungen:

Den Nähfuß entfernen und den Knopflochfuß montieren. Die Stichlängen-Einstellung zwischen "0,5" und "1" einstellen. Die Stichdichte hängt von der Stoffdicke ab.

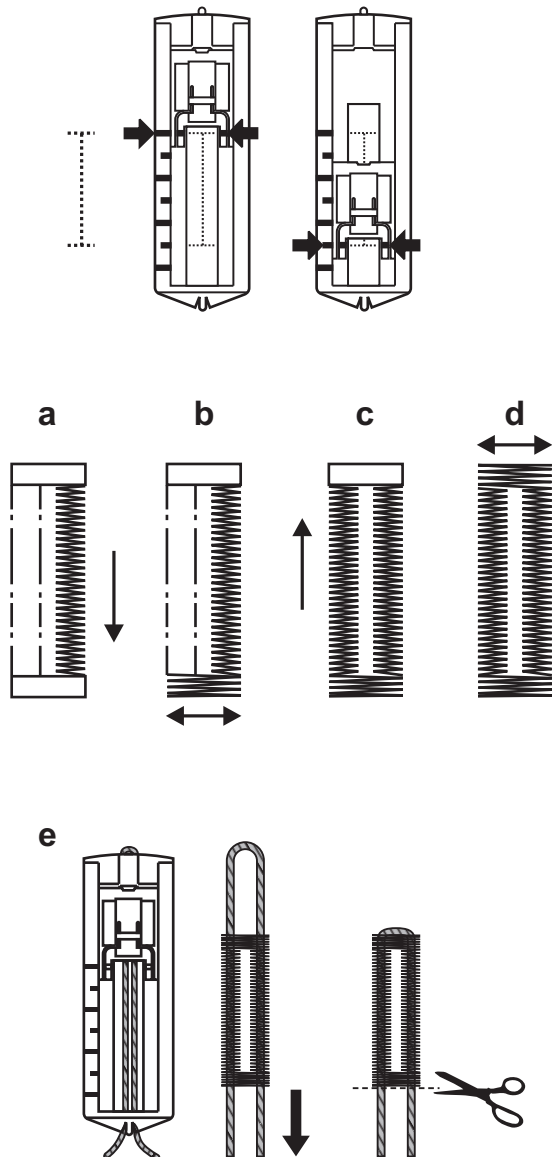
Hinweis: Immer ein Test-Knopfloch anfertigen.

### Vorbereitung des Stoffs:

Den Knopfdurchmesser messen und dem festgestellten Maß 0,3 cm für die Versteifungen zufügen. Bei sehr dicken Knöpfen zum gemessenen Knopfdurchmesser mehr hinzuaddieren. Position und Länge des Knopflochs auf dem Stoff markieren.

Den Stoff so positionieren, dass die Nadel auf die entferntere Markierung zeigt.

Den Knopflochfuß so weit wie möglich nach vorne schieben. Den Fuß senken.



a. Die Stich-Wahlscheibe auf "1" drehen. Mit mäßiger Geschwindigkeit bis zur Endmarkierung nähen.

b. Die Stich-Wahlscheibe auf "2" stellen und 5 bis 6 Verstärkungsstiche nähen.

c. Die Stich-Wahlscheibe auf "3" drehen und den linken Teil des Knopflochs bis zum entfernten Ende nähen.

d. Die Stich-Wahlscheibe auf "2" drehen und einige Verstärkungsstiche nähen.

Den Stoff unter dem Fuß vorziehen. Den Oberfaden von der Rückseite durch den Stoff ziehen und Oberfaden und Unterfaden verknoten. Die Knopflochöffnung mit dem Nahtrenner aufschneiden. Dabei darauf achten, nicht auf einer Seite in die Stiche zu schneiden.

### Ratschläge:

- Durch leichte Reduzierung der Oberfadenspannung können bessere Ergebnisse erhalten werden.
- Für feine und dehnbare Stoffe Verstärkungsmaterial verwenden.
- Für dehnbare und Trikotstoffe wird die Verwendung eines Einsatzes empfohlen. Der Zickzackstich muss über den Einsatz laufen (e).

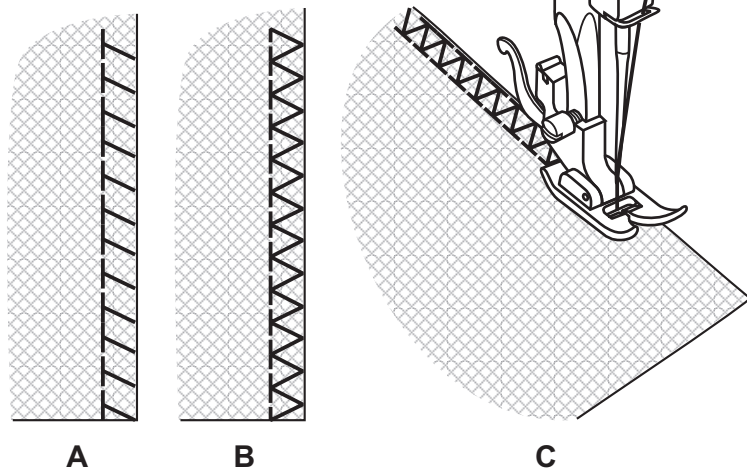
## Overlock-Stiche



Stich	Stichbreite	Stichlänge
E, F	3~5	S1, S2

**Hinweis:**

Neue Nadel oder Kugelspitznadel verwenden!



Nähte, Nähen und Versäubern von Kanten, Sichtsaum.

**Overlockstich:**

Für feinere Maschenware, Tricot, Halsausschnitte, Kanten (A).

**Standard-Overlockstich:**

Für feinere Maschenware, Tricotgewebe, Halsausschnitte, Kanten (B).

**Doppel-Overlockstich:**

Für feinere Strickstoffe, handgestrickte Teile, Nähte (C).

Alle Overlockstiche eignen sich zum Nähen und Versäubern von Kanten und Sichtsäumen in einem Arbeitsgang. Beim Versäubern sollte die Stoffkante von der Nadel knapp übernäht werden.

## Genähter Zickzack

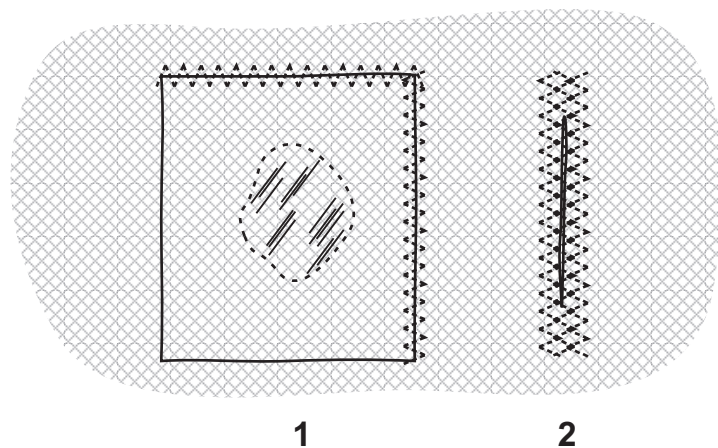


Stich	Stichbreite	Stichlänge
C	3~5	1~2

Elastisches Nähen und Spitzen aufsetzen, Ausbessern, Risse flicken, Kanten verstärken.

Flicken aufsetzen. (1)

Beim Flicken von Rissen ist es ratsam, ein Stückchen Stoff zu unterlegen (Verstärkung). Erst über die Mitte nähen, dann beidseitig knapp überdecken, je nach Art des Gewebes und der Beschädigung 3-5 Reihen nähen. (2)





## Stretchstich

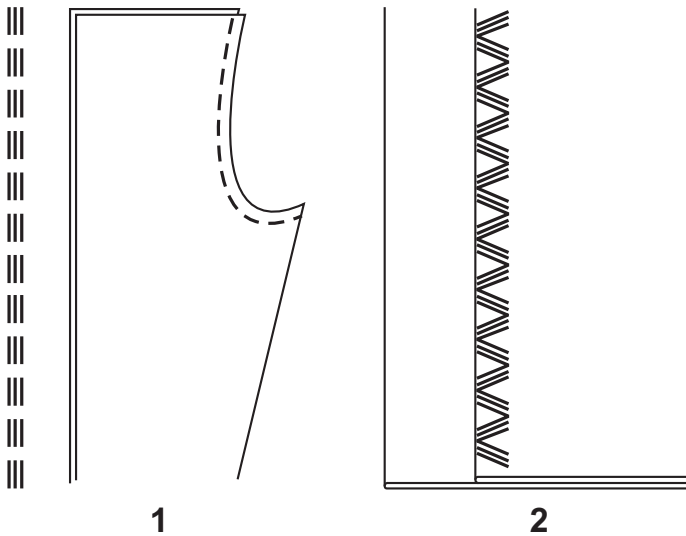


Stich	Stichbreite	Stichlänge
A	2.5	S1, S2

### Dreifach Geradstich (1)

Für Strapaziernähte.

Die Nähmaschine näht zwei Stiche vorwärts und einen Stich zurück. Dies ergibt eine 3fache Verstärkung.



Stich	Stichbreite	Stichlänge
B	3~5	S1, S2

### Dreifach-Zickzack (2)

Für Strapaziernähte, Säume und Ziernähte.

Der 3fach Zickzackstich eignet sich für feste Stoffe wie Jeans, Cord usw.

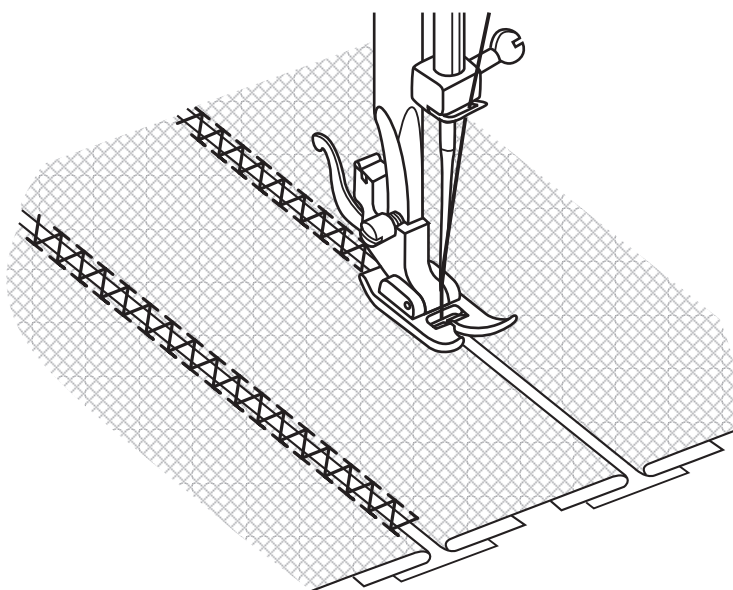
## Patchwork



Stich	Stichbreite	Stichlänge
F	3~5	S1

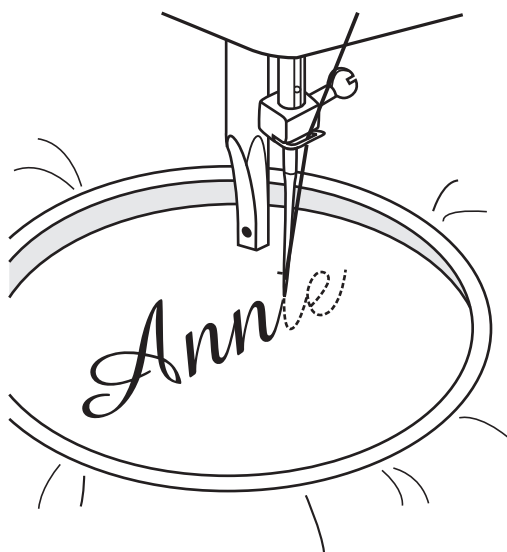
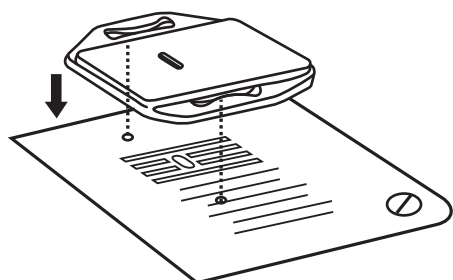
Diese Stiche werden verwendet, um zwei Stoffstücke zu verbinden und dabei einen leichten Zwischenraum zwischen ihnen zu lassen.

- Die Ränder der beiden Stoffstücke für den Saum zurückschlagen und auf einem dünnen Papierstück festheften, wobei zwischen ihnen ein kleiner Abstand zu lassen ist.
- Längs des Rands einstecken und beim Beginn des Nähens leicht an den beiden Fäden ziehen.
- Zum Nähen einen etwas dickeren Faden als für normale Arbeiten wählen.
- Nach Beenden des Nähens die Heftung und das Papier entfernen. Zum Abschluss am Anfang und am Ende der Verbindung auf der Rückseite Knoten anbringen.



## Stickereien mit Stickrahmen\*

\* Der Stickrahmen wird nicht mit der Nähmaschine geliefert.



Stich	Stichbreite	Stichlänge
B	1~5	0

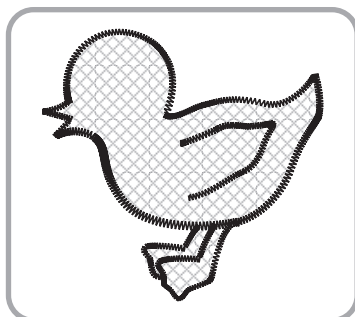
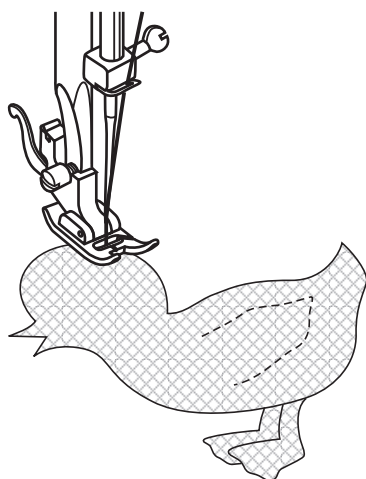
### Einsetzen der Stopfplatte

- Den Nähfuß und seine Halterung abbauen.
- Stopfplatte einsetzen.
- Vor Beginn des Nähens den Zweistufen-Nähfußhebel senken.
- Die Stichbreite der Breite von Buchstaben oder Muster entsprechend einstellen.

### Vorbereitungen zur Erstellung eines Zeichens oder einer Stickerei

- Die gewünschten Buchstaben oder Muster auf der Rückseite des Stoffs aufzeichnen.
- Den Stoff auf dem Stickrahmen möglichst stark spannen.
- Den Stoff unter die Nadel platzieren. Zweistufen-Nähfußhebel senken.
- Das Handrad zum Benutzer hin drehen, sodass der Unterfaden angehoben wird. Am Anfang der Stickerei einige Sicherheitsstiche nähen.
- Halten Sie den Stickrahmen mit Daumen und Zeigefinger von beiden Händen fest.
- Koordinieren Sie Nähgeschwindigkeit und Bewegung des Stickrahmens.

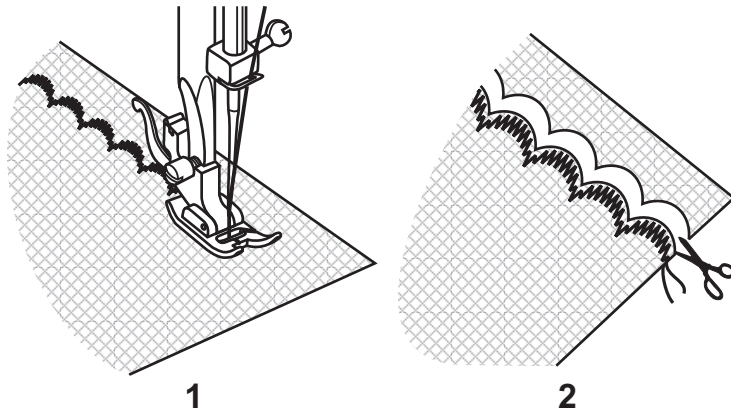
## Aufnähen



Stich	Stichbreite	Stichlänge
B	3~5	0.5~1

- Das aufzunähende Muster ausschneiden und auf dem Stoff auflegen und festheften.
- Langsam um das Muster nähen.
- Das außerhalb der Stiche gelegene überschüssige Material abschneiden. Darauf achten, nicht in die Stiche zu schneiden.
- Den Heftfaden entfernen.
- Ober und Unterfaden unter dem Aufnähestück verknoten, um jegliches Austreten zu vermeiden.

## Festonabschluss

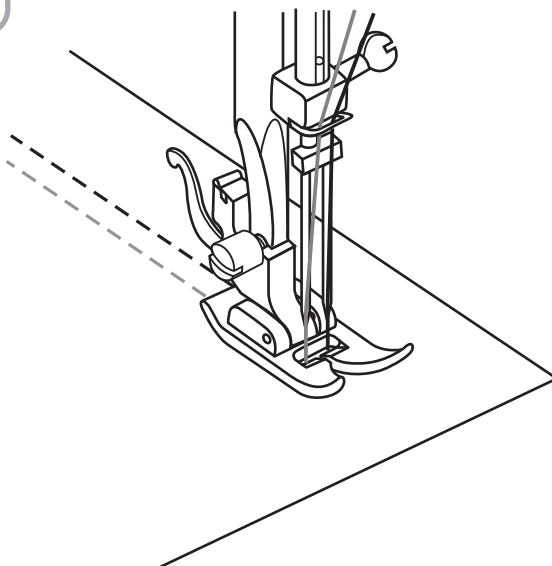
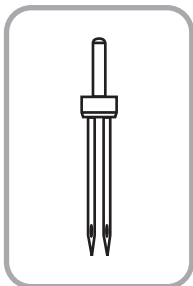


Stich	Stichbreite	Stichlänge
I	3~5	1~2

Einen dekorativen Rand erzielen Sie mit dem Festonabschluss.

1. Auf der Saumlinie nähen.
2. Stoff dicht der Nählinie entlang abschneiden. Darauf achten, dass der Nähfaden nicht mitgefasst wird.

## Zwillingsnadel



Stich	Stichbreite	Stichlänge
A	2.5	1~4

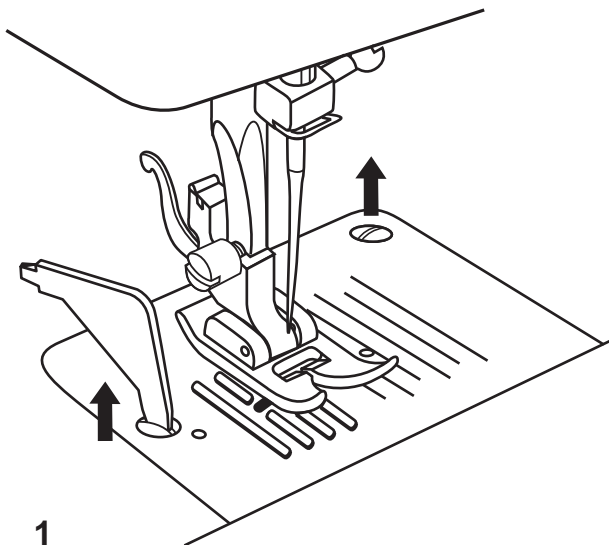
### Hinweise:

Vor Nähbeginn Stichbreite einstellen. Handrad von Hand vorsichtig drehen zur Überprüfung, ob die Nadel ins Stichloch geht, ohne an der Stichplatte oder dem Nähfuß zu streifen oder gar aufzuschlagen.

Beim Nähen mit einer Zwillingsnadel immer langsam vorgehen und langsam nähen, um schöne Nähergebnisse zu erzielen.

- Beim Nähen mit einer Zwillingsnadel müssen beide Fäden dieselbe Stärke aufweisen. Es können eine oder zwei Farben verwendet werden.
- Zwillingsnadel einsetzen.
- Oberfaden und zweiter Faden wie gewohnt einfädeln.
- Am Schluss den einen Faden in die linke Nadel einfädeln und den anderen Faden in die rechte Nadel einfädeln.

## Wartung der Nähmaschine



1

### Achtung:

Trennen Sie die Nähmaschine von der Stromversorgung, wozu Sie den Netzstecker aus der Steckdose ziehen müssen. Bei allen Reinigungsarbeiten muss die Nähmaschine von der Stromversorgung getrennt sein.

### Ausbau der Stichplatte (1) :

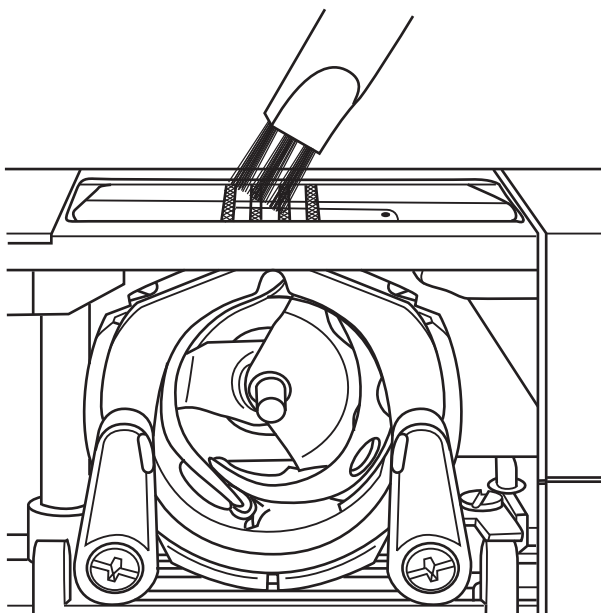
Durch Drehen des Handrads die Nadel vollständig anheben. Die Frontklappe öffnen und die Schrauben der Stichplatte mit dem L-Schraubendreher entfernen.

### Reinigung der Greifer (2) :

Die Spulenkapsel herausnehmen und den gesamten Bereich mit der gelieferten Bürste reinigen.

### Reinigung und Schmierung des Hakens (3-7) :

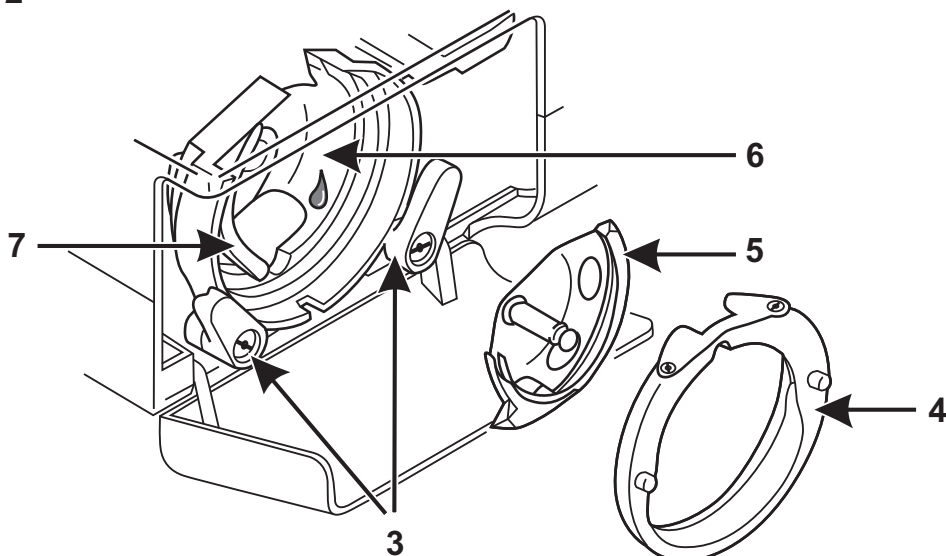
Die Spulenkapsel herausnehmen. Die beiden Hakenhalter (3) nach außen drehen. Den Bügel der Schiffchenbahn (4) und den Haken (5) entfernen und mit einem weichen Lappen reinigen. Zum Schmieren ein oder zwei Tropfen Nähmaschinenöl an der gezeigten Stelle (6) auftragen. Das Handrad soweit drehen bis sich die Schiffchenbahn (7) links befindet. Den Haken (5) wieder einsetzen und die beiden Halter wieder nach innen drehen. Die Spulenkapsel und die Unterfadenspule montieren und die Stichplatte wieder einsetzen.



2

### Wichtig:

Entfernen Sie Flusen und Fadenreste regelmässig!

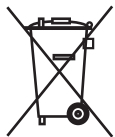


## Beheben von Störungen

Störung	Ursache	Fehlerbehebung
Oberfaden reißt	<ol style="list-style-type: none"> <li>1. Die Nähmaschine ist falsch eingefädelt</li> <li>2. Die Fadenspannung ist zu stark</li> <li>3. Der Faden ist zu dick für die Nadel</li> <li>4. Die Nadel ist nicht richtig montiert</li> <li>5. Der Faden hat sich um die Spuleinrichtung gewickelt</li> <li>6. Die Nadel ist beschädigt</li> </ol>	<ol style="list-style-type: none"> <li>1. Nähmaschine und Nadel neu einfädeln</li> <li>2. Die obere Fadenspannung reduzieren (kleinere Zahl)</li> <li>3. Eine größere Nadel verwenden</li> <li>4. Nadel neu montieren (flache Seite nach hinten)</li> <li>5. Spule abnehmen und Faden abwickeln</li> <li>6. Nadel ersetzen</li> </ol>
Unterfaden reißt	<ol style="list-style-type: none"> <li>1. Die Spulenkapsel ist nicht richtig eingesetzt</li> <li>2. Die Spulenkapsel ist falsch eingefädelt</li> <li>3. Die Spannung des Unterfadens ist zu stark</li> </ol>	<ol style="list-style-type: none"> <li>1. Spulenkapsel neu einsetzen und am Faden ziehen. Wenn er leicht abrollt, ist es richtig</li> <li>2. Spule und Kapsel überprüfen</li> <li>3. Fadenspannung des Unterfadens laut Anweisung korrigieren</li> </ol>
Fehlstiche	<ol style="list-style-type: none"> <li>1. Die Nadel ist falsch montiert</li> <li>2. Die Nadel ist beschädigt</li> <li>3. Die falsche Nadel ist montiert</li> <li>4. Der falsche Fuß ist montiert</li> </ol>	<ol style="list-style-type: none"> <li>1. Nadel neu montieren (flache Seite nach hinten)</li> <li>2. Nadel ersetzen</li> <li>3. Nadelgröße dem Stoff und Faden anpassen</li> <li>4. Kontrollieren, ob der richtige Fuß montiert ist</li> </ol>
Nadelbruch	<ol style="list-style-type: none"> <li>1. Die Nadel ist beschädigt</li> <li>2. Die Nadel ist nicht richtig montiert</li> <li>3. Stoff zu dick/falsche Nadelgröße</li> <li>4. Der falsche Fuß ist montiert</li> </ol>	<ol style="list-style-type: none"> <li>1. Nadel ersetzen</li> <li>2. Nadel richtig montieren (flache Seite nach hinten)</li> <li>3. Nadelgröße dem Stoff und Faden anpassen</li> <li>4. Richtigen Fuß benutzen</li> </ol>
Beim Nähen entstehen Schlingen	<ol style="list-style-type: none"> <li>1. Die Nähmaschine ist nicht richtig eingefädelt</li> <li>2. Die Spulenkapsel ist nicht richtig eingefädelt</li> <li>3. Nadel/Stoff/Faden-Verhältnis stimmt nicht</li> <li>4. Falsche Fadenspannung</li> </ol>	<ol style="list-style-type: none"> <li>1. Nähmaschine korrekt einfädeln</li> <li>2. Kapsel wie aufgezeigt einfädeln</li> <li>3. Nadelgröße muss mit Faden und Stoff übereinstimmen</li> <li>4. Fadenspannung korrigieren</li> </ol>
Die Nähte ziehen sich zusammen oder kräuseln sich	<ol style="list-style-type: none"> <li>1. Die Nadel ist zu dick für den Stoff</li> <li>2. Die Fadenspannung ist zu stark</li> </ol>	<ol style="list-style-type: none"> <li>1. Feinere Nadel verwenden</li> <li>2. Fadenspannung überprüfen</li> </ol>
Unregelmässige Stiche unregelmässiger Transport	<ol style="list-style-type: none"> <li>1. Der Faden ist zu schwach</li> <li>2. Die Spulenkapsel ist falsch eingefädelt</li> <li>3. Der Stoff wird beim Nähen gezogen</li> </ol>	<ol style="list-style-type: none"> <li>1. Bessere Fadenqualität verwenden</li> <li>2. Kapsel neu einfädeln und richtig einsetzen</li> <li>3. Stoff nicht ziehen. Er muss automatisch transportiert werden</li> </ol>
Die Nähmaschine ist laut und ruppig	<ol style="list-style-type: none"> <li>1. Die Nähmaschine muss geölt werden</li> <li>2. Fusseln und Ölreste kleben an Greifer oder an der Nadelstange</li> <li>3. Minderwertiges Öl, das die Nähmaschine verklebt, wurde verwendet</li> <li>4. Die Nadel ist beschädigt</li> </ol>	<ol style="list-style-type: none"> <li>1. Nähmaschine nach Anweisung ölen</li> <li>2. Greifer und Transporteur gemäß Anweisung reinigen</li> <li>3. Nähmaschine nur mit Nähmaschinenöl ölen</li> <li>4. Nadel ersetzen</li> </ol>
Die Nähmaschine ist blockiert	Faden im Greifer eingeklemmt	Oberfaden und Spulenkapsel entfernen, von Hand das Handrad ruckartig vor- und rückwärts drehen, Fadenreste entfernen. Nach Anweisung ölen.

## Entsorgung

---



- Geräte mit gefährlichem Defekt sofort entsorgen und sicherstellen, dass sie nicht mehr verwendet werden können.
- Werfen Sie das Gerät keinesfalls in den normalen Hausmüll.
- Dieses Produkt unterliegt der europäischen Richtlinie 2002/96/EC.
- Entsorgen Sie das Gerät über einen zugelassenen Entsorgungsbetrieb oder über Ihre kommunale Entsorgungseinrichtung.
- Beachten Sie die aktuell geltenden Vorschriften. Setzen Sie sich im Zweifelsfall mit Ihrer Entsorgungseinrichtung in Verbindung.
- Führen Sie alle Verpackungsmaterialien einer umweltgerechten Entsorgung zu.

Bewahren Sie die Transportverpackung der Nähmaschine auf! Zum einen kann sie Ihnen für die Aufbewahrung der Nähmaschine nützlich sein - vor allem aber, wenn Sie die Nähmaschine zur Reparatur versenden wollen. Die meisten Schäden entstehen nämlich erst auf dem Transportweg.

## Garantie

---

Sie erhalten auf dieses Gerät 3 Jahre Garantie ab Kaufdatum. Das Gerät wurde sorgfältig und vor Anlieferung gewissenhaft geprüft. Bitte behalten Sie den Kassenbon als Nachweis für den Kauf auf. Bitte setzen Sie sich im Garantiefall mit Ihrer Servicestelle telefonisch in Verbindung. Nur so kann eine kostenlose Einsendung Ihrer Ware gewährleistet werden.

Die Garantieleistung gilt nur für Material- oder Fabrikationsfehler, nicht aber für Verschleißteile oder für Beschädigungen an zerbrechlichen Teilen, z. B. Schalter. Das Produkt ist lediglich für den privaten und nicht für den gewerblichen Gebrauch bestimmt.

Bei missbräuchlicher oder unsachgemäßer Behandlung, Gewalteingriffen und bei Eingriffen, die nicht bei unserer autorisierten Service-Niederlassung vorgenommen wurden, erlischt die Garantie. Ihre gesetzlichen Rechte werden durch diese Garantie nicht berührt.

## Servicenummer

---

Diese Bedienungsanleitung kann nicht jeden denkbaren Einsatz berücksichtigen. Für weitere Informationen oder bei Problemen, die in dieser Bedienungsanleitung nicht oder nicht ausführlich genug behandelt werden, wenden Sie sich bitte an die Servicenummer:

**00800 555 00 666 (kostenfrei)**

**Bewahren Sie die Bedienungsanleitung sorgfältig auf und geben Sie sie an Nachbenutzer weiter.**

Service-Adresse:  
CROWN Service Center  
teknihall Elektronik GmbH  
Breitefeld 15  
DE-64839 Münster

[sewingguide-service-de@teknihall.com](mailto:sewingguide-service-de@teknihall.com)

IAN 74612

## Hersteller

---

Bitte beachten Sie, dass die folgende Anschrift keine Serviceanschrift ist. Kontaktieren Sie zunächst die oben benannte Servicestelle.

**Crown Technics GmbH**  
**Lerchenstrasse 2**  
**DE-74226 Nordheim**

## Introduction

Introduction.....	Page 72
Intended use.....	Page 72
Details of the machine.....	Page 72
Accessories.....	Page 72
Technical data.....	Page 73

<b>Important safety instructions.....</b>	<b>Page 74</b>
---	----------------

## Getting ready

Connecting machine to power source.....	Page 75
Fitting the snap-in sewing table.....	Page 75
Inserting the needle.....	Page 76
Two-step presser foot lever.....	Page 76
Attaching the presser foot holder.....	Page 77
Setting spool pins.....	Page 77
Winding the bobbin.....	Page 78
Inserting the bobbin.....	Page 78
Threading the upper thread.....	Page 79
Thread tension.....	Page 80
Bringing up the lower thread.....	Page 80

## Sewing basics

Sewing / Useful applications.....	Page 81
Matching needle/ fabric/ thread.....	Page 81
How to choose your pattern.....	Page 82
Straight stitching and needle position.....	Page 82
Zigzag stitching.....	Page 83
Zippers and piping.....	Page 83
Blind hem foot.....	Page 84
Sewing on buttons.....	Page 84
How to sew buttonholes.....	Page 85
Overlock stitches.....	Page 86
3-step zig-zag.....	Page 86
Stretch-stitch.....	Page 87
Patch work.....	Page 87
Monogramming and embroidering with embroidery hoop*.....	Page 88
Applique.....	Page 88
Scallop stitching.....	Page 89
Twin needle.....	Page 89

## Maintenance

Maintenance.....	Page 90
Trouble shooting guide.....	Page 91

<b>Disposal.....</b>	<b>Page 92</b>
----------------------	----------------

<b>Guarantee.....</b>	<b>Page 92</b>
-----------------------	----------------

## Service

Service number.....	Page 92
---------------------	---------

<b>Manufacturer.....</b>	<b>Page 92</b>
--------------------------	----------------

## Introduction

---

Congratulations on the purchase of your sewing machine. You have bought a top quality product which has been manufactured with great care.

These Operating Instructions contain all you need to know about using your sewing machine.

We hope you enjoy your sewing machine and wish you success.

Before you use the sewing machine for the first time, it is essential that you make yourself fully familiar with the functions of the appliance and find out how to correctly use sewing machine. Read the following directions for use as well as the safety instructions. Keep these instructions. When handing the device on to a third party, hand these instructions on, too.

## Intended use

---

The sewing machine is **intended** ...

- for use as a movable machine,
- for sewing of typical household textiles and ...
- only for private household use.

The sewing machine is **not intended** ...

- to be installed at a fixed location,
- for processing of other materials (e.g. leather or other heavy materials such as tent or sail fabrics)
- for commercial or industrial use.

## Details of the machine

---

- |    |                       |    |                       |
|----|-----------------------|----|-----------------------|
| 1  | Thread take-up lever  | 2  | Bobbin thread guide   |
| 3  | Thread tension dial   | 4  | Stitch width dial     |
| 5  | Stitch length dial    | 6  | Stitch display        |
| 7  | Pattern selector dial | 8  | Reverse sewing lever  |
| 9  | Sewing table          | 10 | Needle plate          |
| 11 | Presser foot          | 12 | Thread cutting        |
| 13 | Bobbin winder stopper | 14 | Bobbin winder spindle |
| 15 | Spool pin             | 16 | Upper thread guide    |
| 17 | Handle                | 18 | Presser foot lifter   |
| 19 | Main plug socket      | 20 | Power switch          |
| 21 | Hand wheel            |    |                       |

## Accessories

---

- |   |                                       |   |   |
|---|---------------------------------------|---|---|
| a | All purpose foot                      | b | Zipper foot                                   |
| c | Button sewing foot                    | d | Buttonhole foot                               |
| e | Blind hem foot                        | f | Needle threader                               |
| g | Bobbin (3x)                           | h | Spool pin felt (2x)                           |
| i | Oil bottle                            | j | Needle box (3x single needle, 1x twin needle) |
| k | L-screwdriver                         | l | Screwdriver (L&S)                             |
| m | Threads (1x blue, 1x pink, 1x yellow) | n | Seam ripper/ brush                            |
| o | Darning plate                         | p | Edge/ quilting guide                          |



## Technical data

Rated voltage		230 V/ 50 Hz
Power rating	- Machine	70 Watt
	- Sewing light	100 mW
	- Total	70 Watt
Dimensions	- When handle is folded down	Approx. 397 x 277 x 194.5 mm (W x H x D)
Cable length	- Power cable	Approx. 1,8 m
	- Foot control cable	Approx. 1,4 m
Weight	- Machine	Approx. 6.0 kg
Material		Aluminium / plastic
Operating elements	- Mains power switch ON/OFF	Available
	- Foot control for sewing speed	Available
Display elements	- Stitch display	Available
	- Sewing light	Available
Looper system		Oscillating Hook
Needle system		130/705H
Interference-free		In acc. with EU Directive
TÜV approved		Yes
Product guarantees		3 years
Class		II

### Important safety instructions

---

When using an electrical appliance, basic safety should always be followed, including the following:  
Read all instructions before using this sewing machine.

#### **DANGER - To reduce the risk of electric shock:**

1. An appliance should never be left unattended when plugged in.
2. Always unplug this appliance from the electric outlet immediately after using, as well as before cleaning and other maintenance.
3. The sewing machine is equipped with a LED lamp. If the LED lamp is broken, it must be replaced by the manufacturer or its service agent in order to avoid a hazard.

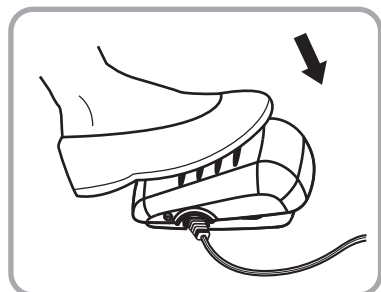
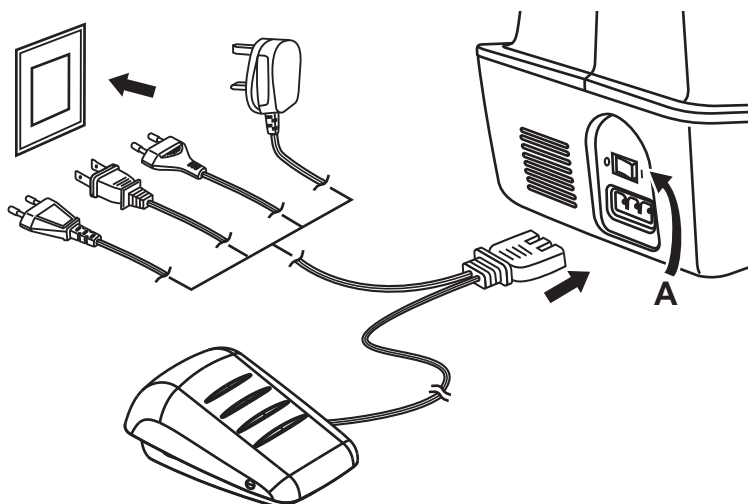
#### **WARNING - To reduce the risk of burns, fire, electric shock, or injury to persons:**

1. Do not allow to be used as a toy. Close attention is necessary when this appliance is used by or near children.
2. Use this appliance only for its intended use as described in this manual. Use only attachments recommended by the manufacturer as contained in this manual.
3. Never operate this appliance if it has a damaged cord or plug, if it is not working properly, if it has been dropped or damaged, or dropped into water. Return the appliance to the nearest authorized dealer or service center for examination, repair, electrical or mechanical adjustment.
4. Never operate the appliance with any air openings blocked. Keep ventilation openings of the sewing machine and foot controller free from accumulation of lint, dust, and loose cloth.
5. Keep fingers away from all moving parts. Special care is required around the sewing machine needle.
6. Always use the proper needle plate. The wrong plate can cause the needle to break.
7. Do not use bent needles.
8. Do not pull or push fabric while stitching. It may deflect the needle causing it to break.
9. Switch the sewing machine off ("O") when making any adjustments in the needle area, such as threading needle, changing needle, threading bobbin, or changing presser foot, and the like.
10. Always unplug sewing machine from the electrical outlet when removing covers, lubricating, or when making any other user servicing adjustments mentioned in the instruction manual.
11. Never drop or insert any object into any opening.
12. Do not use outdoors.
13. Do not operate where aerosol spray products are being used or where oxygen is being administered.
14. To disconnect, turn all controls to the off ("O") position, then remove plug from outlet.
15. Do not unplug by pulling on cord. To unplug, grasp the plug, not the cord.
16. The sound pressure level under normal operating conditions is 75dB(A).
17. Please turn off the machine or unplug when the machine is not operating properly.
18. Never place anything on the foot controller.
19. If the supply cord that is fixed with foot controller is damaged, it must be replaced by the manufacturer or its service agent or a similar qualified person in order to avoid a hazard.
20. This appliance is not intended for use by persons (including children) with reduced physical, sensory or mental capabilities, or lack of experience and knowledge, unless they have been given supervision or instruction concerning use of the appliance by a person responsible for their safety.
21. Children should be supervised to ensure that they do not play with the appliance.
22. Keep the instruction at a suitable place that close to the machine, and hand it over if you give the machine to a third party.

### **SAVE THESE INSTRUCTIONS**

This sewing machine is intended for household use only.

## Connecting machine to power source


**Attention:**

Unplug power cord when machine is not in use.

**Attention:**

Consult a qualified electrician if in doubt as to connect machine to power source. Unplug power cord when machine is not in use.

The foot control must be used with the appliance by FC-2902B (220-240V area) manufactured by FDM (zhejiang founder motor corporation ltd, China).

Connect the machine to a power source as illustrated.

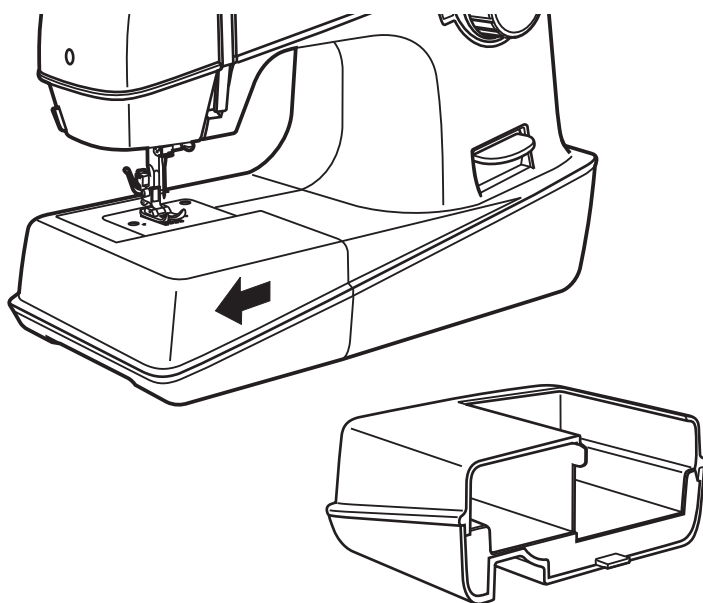
**Sewing light**

Press main switch (A) for power and light on. (" I ")

**Foot control**

Foot control regulates the sewing speed.

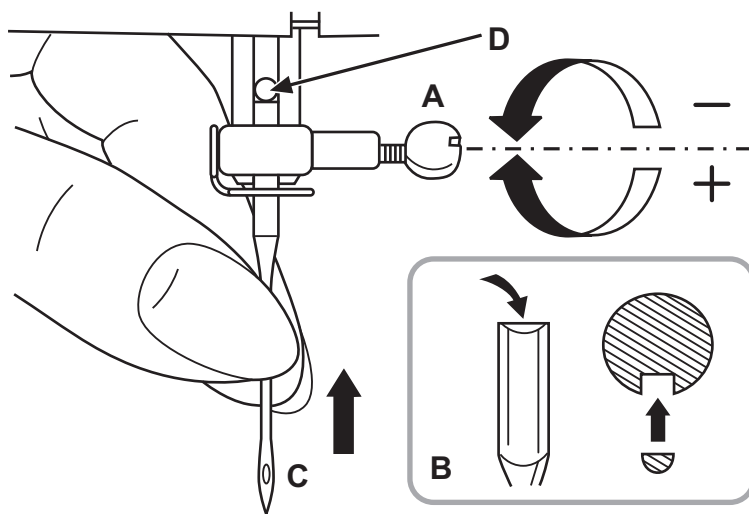
## Installing the snap-in sewing table



Keep the snap-in sewing table horizontal, and push it in the direction of the arrow.

The inside of the snap-in sewing table can be utilized as an accessory box.

## Inserting the needle



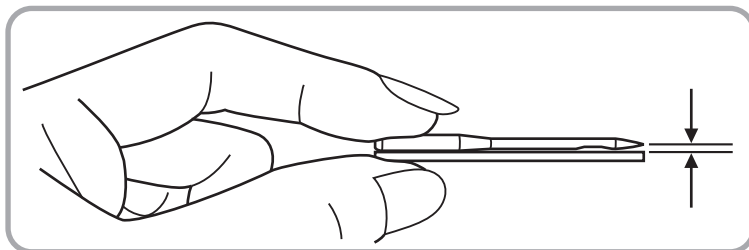
**Attention:**

Turn power switch to off ("0").

Needles must be in perfect condition. Change the needle regularly, especially if it is showing signs of wear and causing problems.

Insert the needle following the illustrated instructions.

- A. Loosen the needle clamp screw and tighten again after inserting the new needle.
- B. The flat side of the shaft should be towards the back.
- C/D. Insert the needle as far up as it will go.

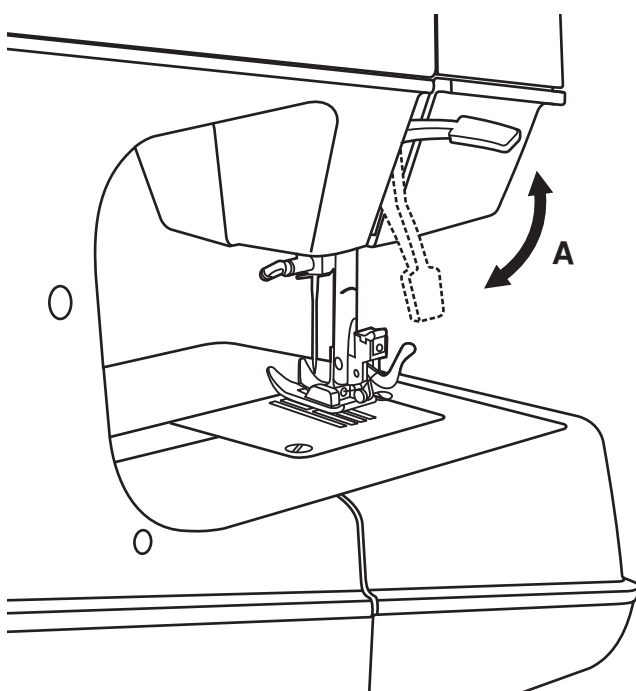


Only use fully-functional needles:

Problems can occur with:

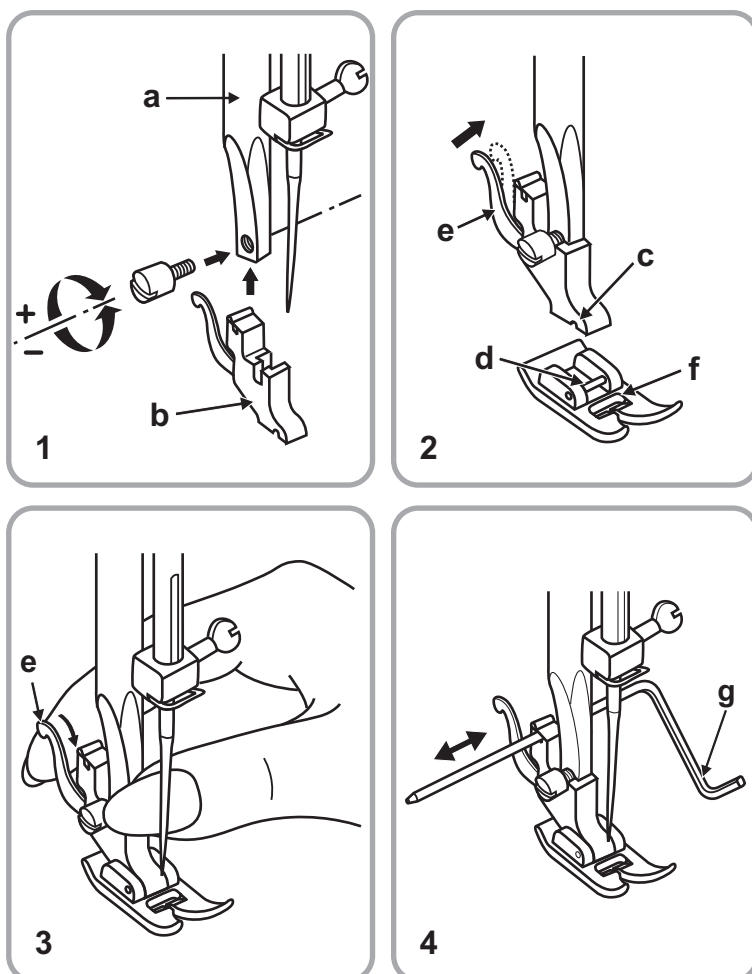
- Bent needles
- Blunt needles
- Damage points

## Two-step presser foot lifter



When sewing several layers or thick fabrics, the presser foot can be raised a second stage for easy positioning of the work. (A)

## Attaching the presser foot holder

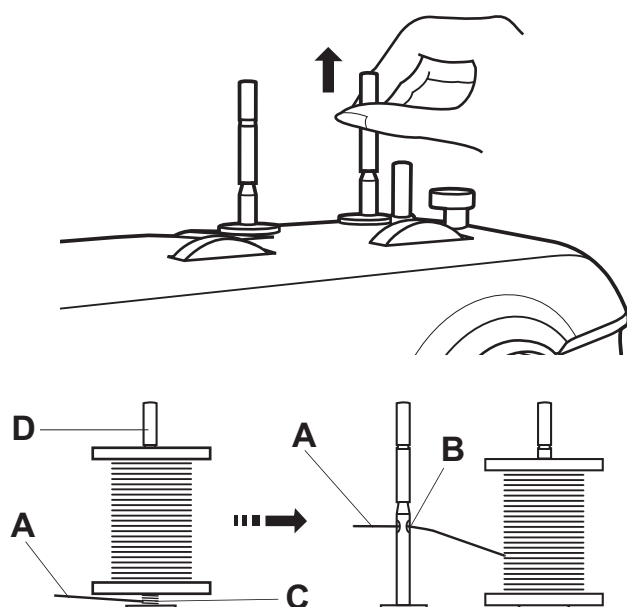


### Attention:

Turn power switch to off ("O") when carrying out any of the above operations!

1. Raise the presser bar (a) with the presser foot lifter. Attach the presser foot holder (b) as illustrated.
2. **Attaching the presser foot**  
Lower the presser foot holder (b) using the presser foot lifter, until the cut-out (c) is directly above the pin (d). The presser foot (f) will engage automatically.
3. **Removing the presser foot**  
Raise the presser foot using the presser foot lifter. Raise the lever (e) and the foot disengages.
4. **Attaching the edge/ quilting guide**  
Attach the edge/ quilting guide (g) in the slot as illustrated. Adjust as needed for hems, pleats, quilting, etc.

## Setting spool pins



The spool pins are used for holding the spools of thread when feeding the thread to the machine.

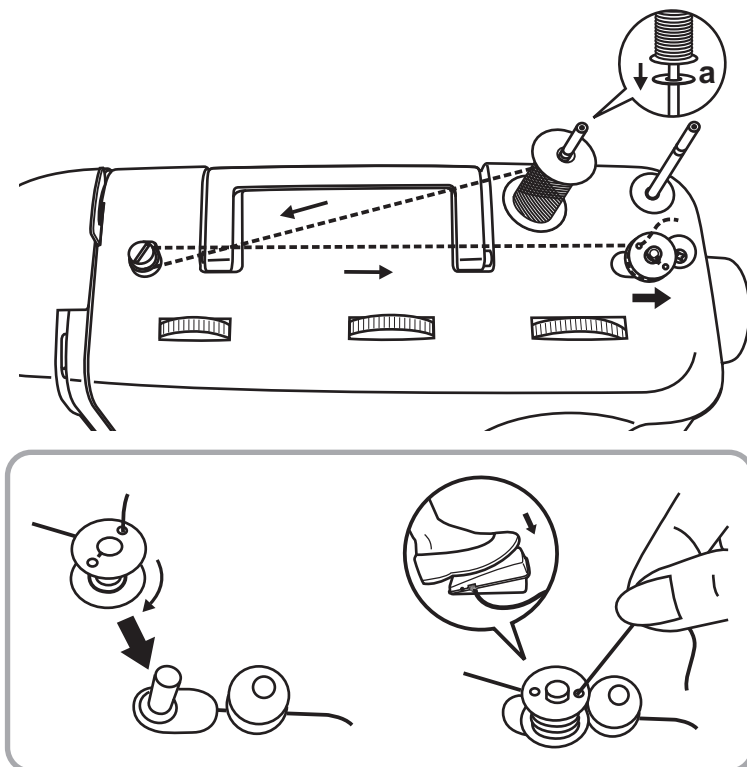
To use, pull up the spool pins. Push down for storage.

- A. Upper thread
- B. Hole
- C. Tangle
- D. Spool pin

### Note:

When using thread which has tendency to tangle around a spool pin (D), thread through the hole (B) of spool pin as shown. The hole should face the thread spool.

## Winding the bobbin



a. Spool pin felt

Place an empty bobbin on spindle.

Take the thread from the spool through the guide to the bobbin.

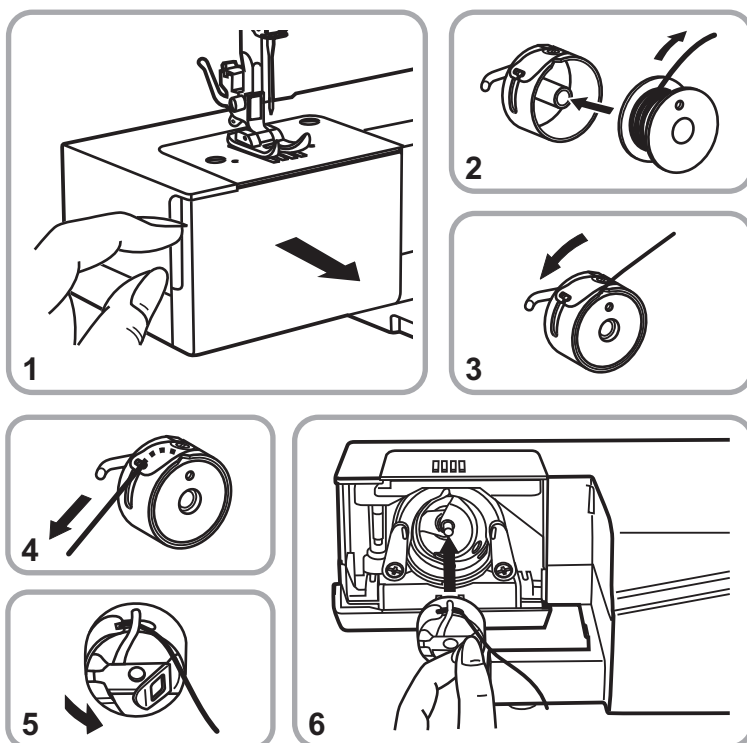
Wind the thread a few times by hand around the empty bobbin in a clockwise direction. Push the bobbin to the right towards the bobbin winding position.

Press the foot control gently. The bobbin will stop winding when it is full. Push the bobbin to the left to "sewing position" and remove it.

**Note:**

When the bobbin winder spindle is in "bobbin winding" position, the machine will not sew. To start sewing, push the bobbin winder spindle to the left (sewing position).

## Inserting the bobbin



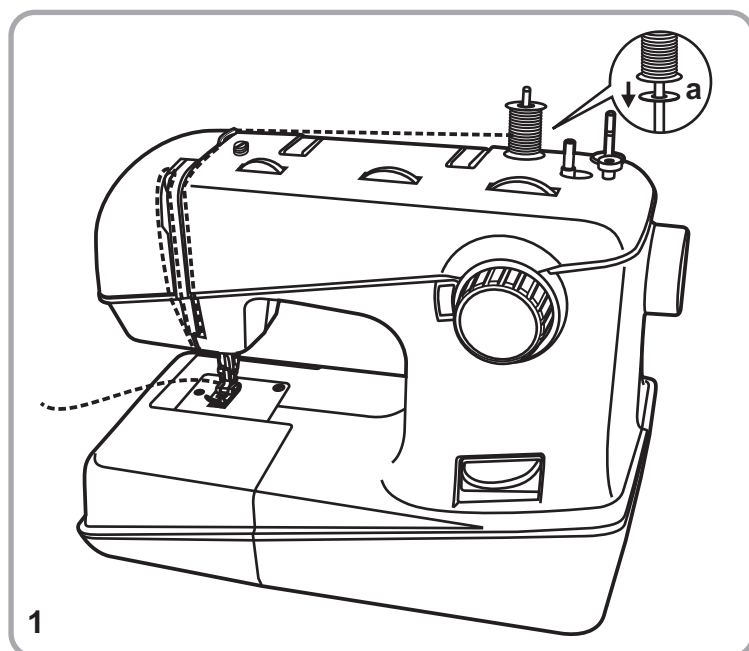
**Attention:**

Turn power switch to off ("O").

When inserting or removing the bobbin, the needle must be fully raised.

1. Open the hinged cover.
2. Hold the bobbin case with one hand.
3. Insert the bobbin (2) so that the thread runs in a clockwise direction (arrow). (3)
4. Put the thread under the tension spring.
5. Hold the bobbin case by the hinged latch.
6. Insert it into the shuttle.

## Threading the upper thread



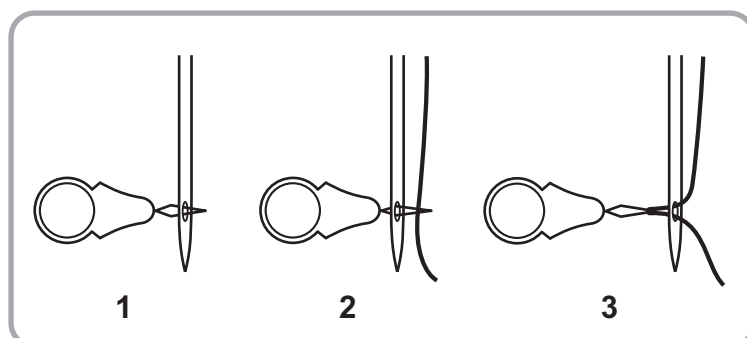
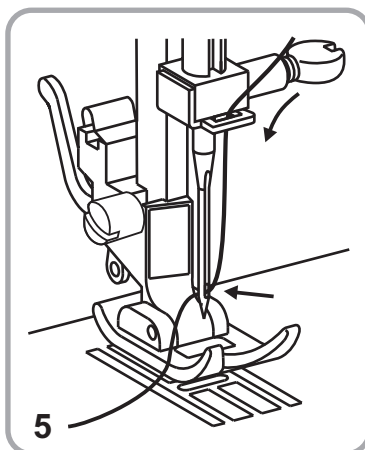
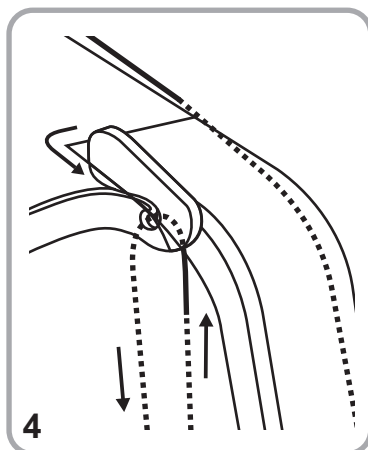
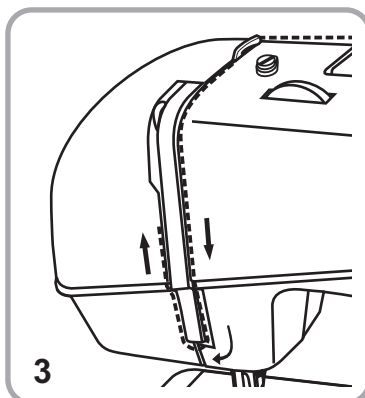
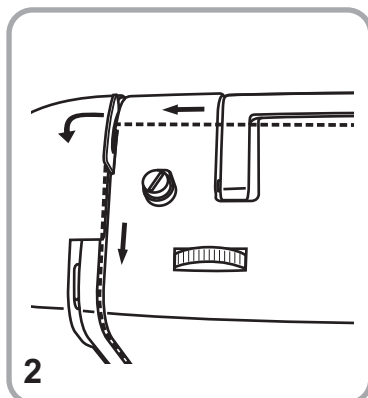
### Attention:

Turn power switch to off ("O"). Raise the needle bar.

a. Spool pin felt

Follow completely the numbered sequence in upper threading. Should you skip or fail to properly engage the thread with any of the thread guides, you will not sew properly. (1-5)

Continue to draw the thread down and into the needle bar thread guide. Pass the thread through the eye of the needle from front to back.

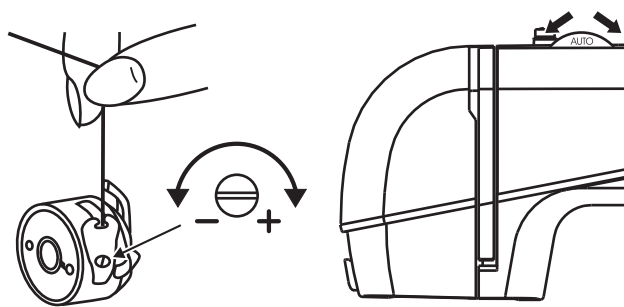


### Needle threader

You can use the needle threader as a knitting aid.

1. Insert the needle threader through the eye of the needle from back to front.
2. Guide the upper thread through the wire loop of the needle threader.
3. Pull the needle threader together with the thread back through the eye of the needle.

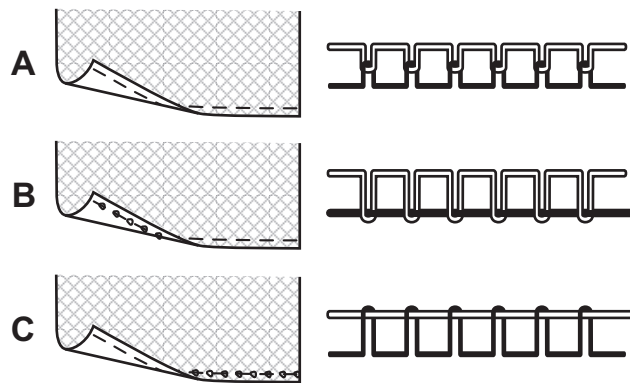
## Thread tension



**Note:**  
The bobbin thread tension does not normally have to be adjusted.

### Lower thread tension

To test the bobbin thread tension, remove the bobbin case and bobbin and hold it by suspending it by the thread. Jerk it once or twice. If the tension is correct, the thread will unwind by about an inch or two. If the tension is too tight, it does not unwind at all. If the tension is too loose, it will drop too much. To adjust, turn the small screw on the side of the bobbin case.

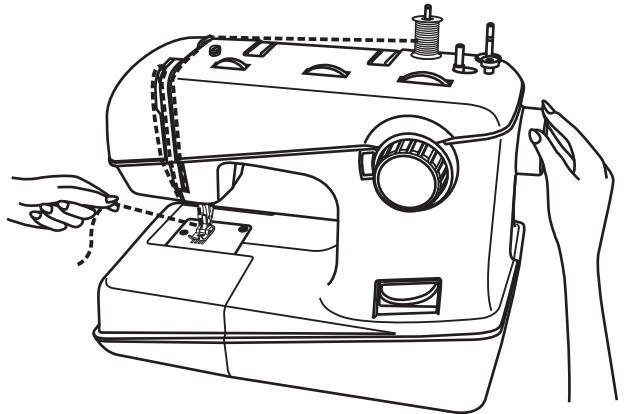


### Upper thread tension

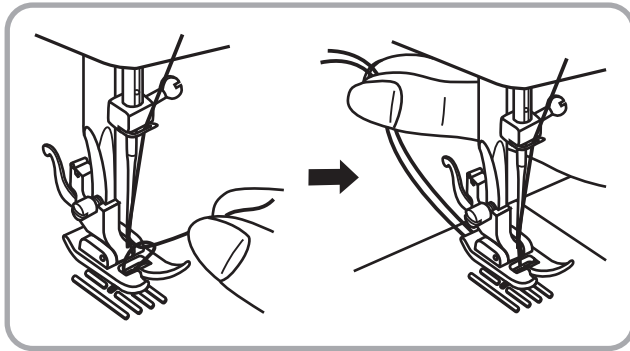
Basic thread tension setting: "AUTO"  
To increase the tension, turn the dial to the next number up. To reduce the tension, turn the dial to the next number down.

- A. Normal thread tension
- B. Upper thread tension too loose
- C. Upper thread tension too tight

## Bringing up the lower thread



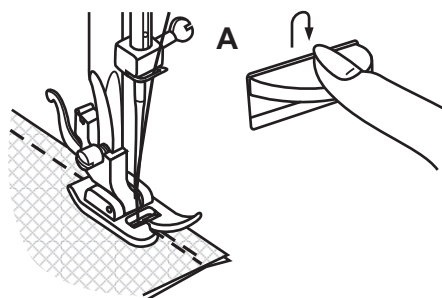
Hold the upper thread with the left hand.  
Turn the handwheel forwards until the needle is raised.



Pull on the upper thread to bring the lower thread up through the stitch plate hole. Lay both threads to the back under the presser foot.

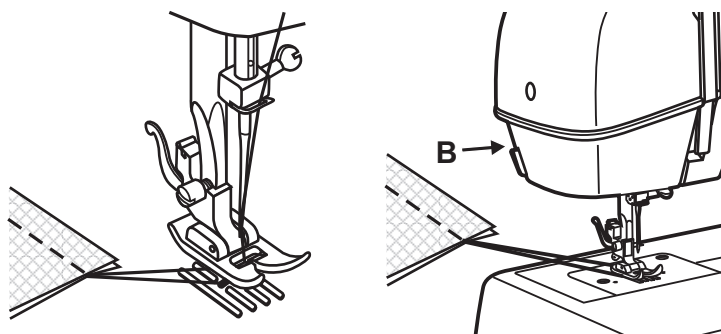


## Sewing / Useful applications



### Stitching

At the end of seam, press down the reverse sewing lever. Sew a few reverse stitches. Release the lever and the machine will sew forwards again. (A)



### Removing the work

Turn the handwheel towards to bring the thread take up lever to its highest position, raise the presser foot and remove work towards the back.

### Cutting the thread

Hold the threads behind the presser foot with both hands, guide them to the slit (B) and press down.

## Matching needle/ fabric/ thread

### NEEDLE, FABRIC, THREAD SELECTION GUIDE

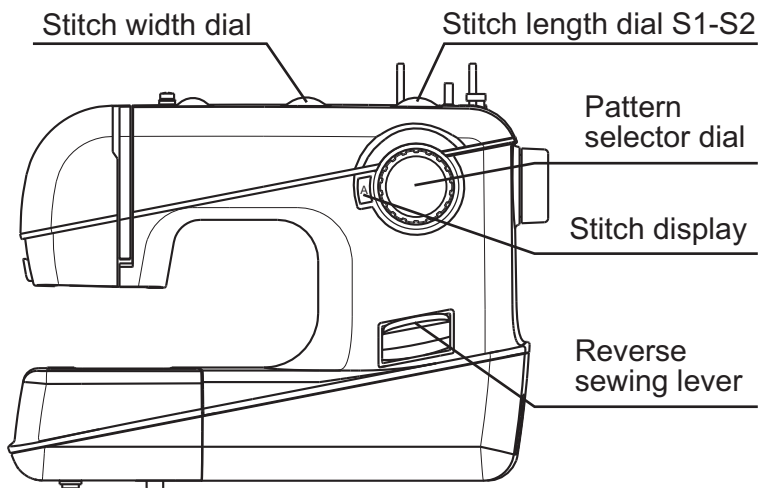
NEEDLE SIZE	FABRICS	THREAD
9-11(65-75)	Lightweight fabrics-thin cottons, voile, serge, silk , muslin, Qiana, interlocks, cotton knits, tricot, jerseys, crepes, woven polyester, shirt & blouse fabrics.	Light-duty thread in cotton, nylon or polyester.
12(80)	Medium weight fabrics-cotton, satin, kettleclote, sailcloth, double knits, lightweight woollens.	Most threads sold are medium size and suitable for these fabrics and needle sizes. Use polyester threads on synthetic materials and cotton on natural woven fabrics for best results. Always use the same thread on top and bottom.
14(90)	Medium weight fabrics-cotton duck, woolen, heavier knits, terrycloth, denims.	
16(100)	Heavyweight fabrics-canvas, woollens, outdoor tent and quilted fabrics, denims, upholstery material (light to medium).	
18(110)	Heavy woollens, overcoat fabrics, upholstery fabrics, some leathers and vinyls.	Heavy duty thread, carpet thread. (Use heavy foot pressure-large numbers.)

**IMPORTANT:** Match needle size to thread size and weight of fabric.

#### Note twin needle:

1. Twin needles, can be purchased for utility and decorative work.
2. When sewing with twin needles, the stitch width dial should be set at less than "3" and set the needle position dial to middle position.
3. European needles show sizes 65, 70, 80 etc. American and Japanese needles show size 9, 11, 12 etc.
4. Replace needle often (approximately every other garment) and / or at first thread breakage or skipped stitches.

## How to choose your pattern

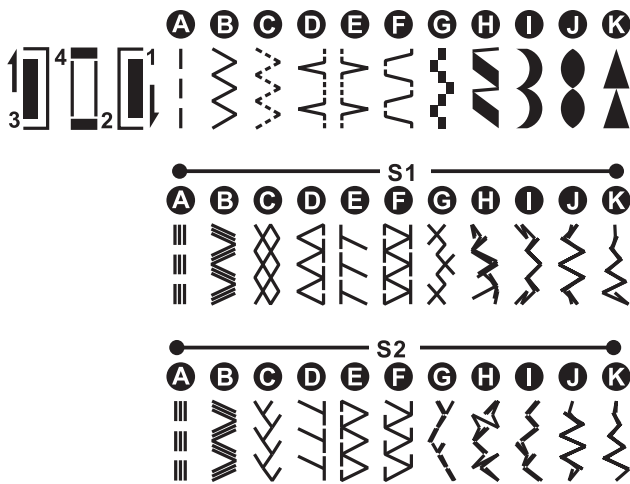


For **straight stitch**, select pattern " | " with pattern selector dial. Adjust the stitch length with the stitch length dial. You may choose any needle position, by turning the stitch width dial.

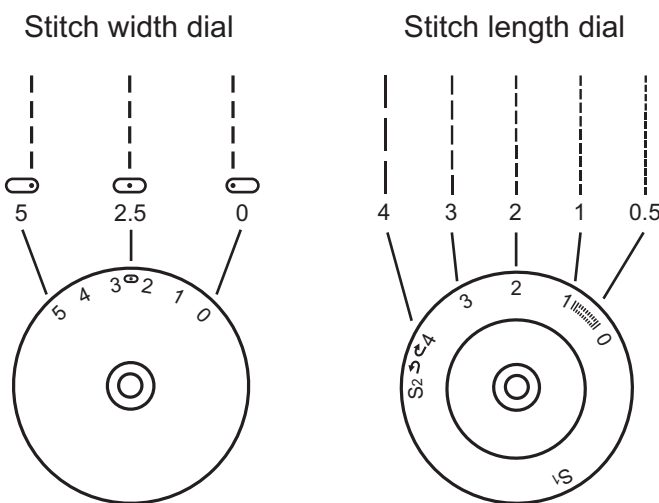
For **zigzag stitch**, select pattern " ~ " with pattern selector dial. Adjust the stitch length and stitch width according to the fabric being used.

To obtain any of the other **patterns shown in the upper row** on the stitch selection panel, select the letter above the stitch with the stitch selector dial. Adjust the stitch length and the stitch width with the control dials according to the result desired.

To obtain any of the **patterns on the second row**, turn the stitch length dial to "S1", to obtain any of the **patterns on the third row**, turn the stitch length dial to "S2", select the pattern desired with the pattern selector dial and adjust the stitch width with the stitch width dial.



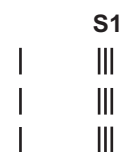
## Straight stitching and needle position



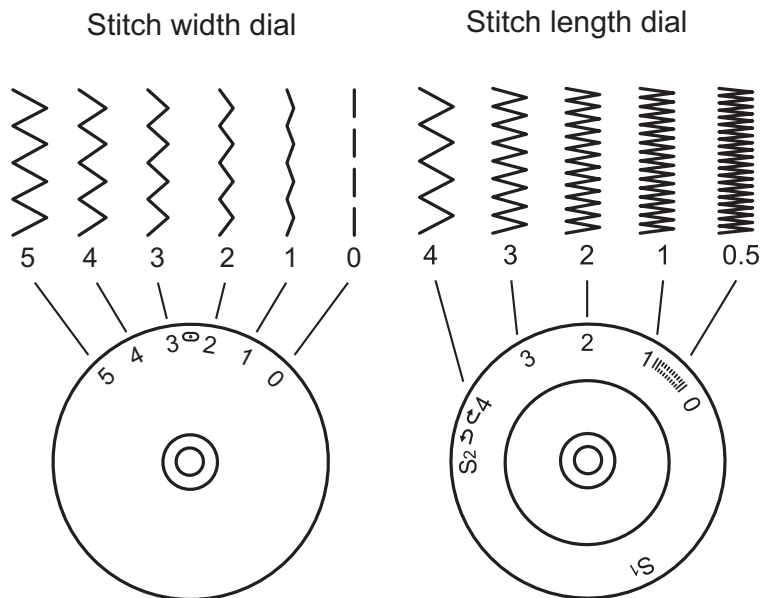
Turn the pattern selector dial so that the stitch display shows the "A" (straight stitch).

Generally speaking, the thicker the fabric, thread and needle, the longer the stitch should be.

Choose your needle position, from left position to right needle position by changing the stitch width dial from "0" to "5".



## Zig zag stitching



Turn the pattern selector dial to "B".

### Function of stitch width dial

The maximum zigzag stitch width for zigzag stitching is "5"; however, the width can be reduced on any pattern. The width increases as you move zigzag dial from "0" - "5".

### Function of stitch length dial while zigzaging

The density of zigzag stitches increase as the setting of stitch length dial approaches "0". Neat zigzag stitches are usually achieved at "2.5" or below.

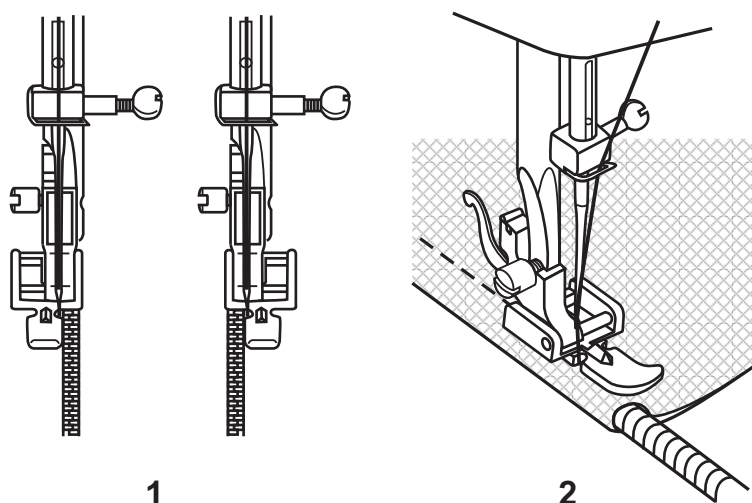
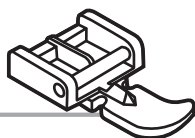
### Satin stitch

When the stitch length is set between "0" - "1", the stitches are very close together producing the "satin stitch" which is used for making buttonholes and decorative stitches.

### Fine fabric

When sewing on very fine fabric, place a piece of thin paper under the fabric. It is easy to tear the paper and remove the paper after you have finish your seam.

## Zipper foot



Stitch	Stitch width	Stitch length
A	2.5	1~4

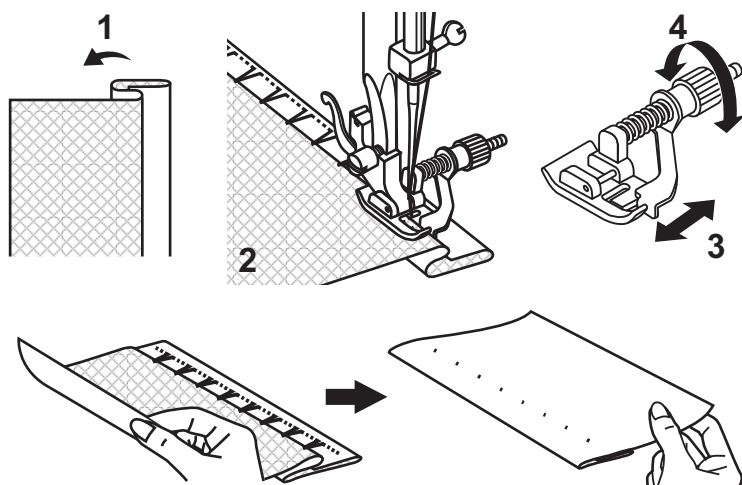
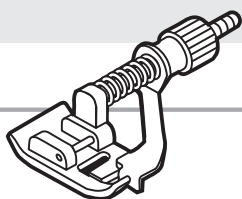
The zip foot can be inserted right or left, depending on which side of the foot you are going to sew. (1)

To sew past the zip pull, lower the needle into the fabric, raise the presser foot and push the zip pull behind the presser foot. Lower the foot and continue to sew.

It is also possible to sew in a length of cord, into a bias strip to form a "welt".

According to thickness of fabric to set stitch length control. (2)

## Blind hem foot



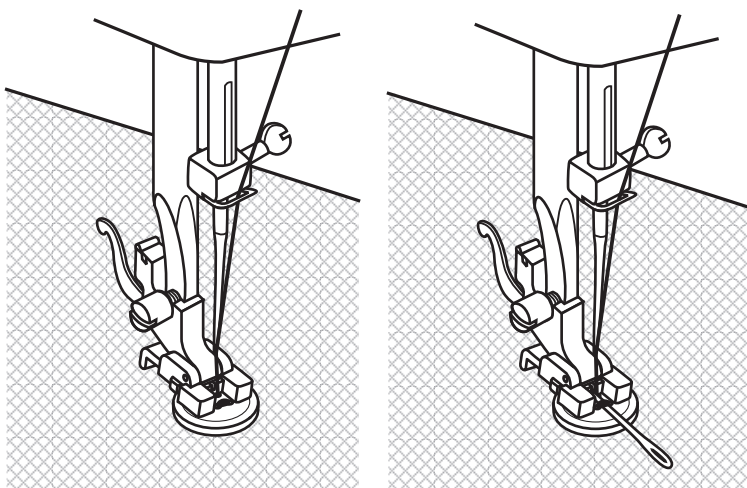
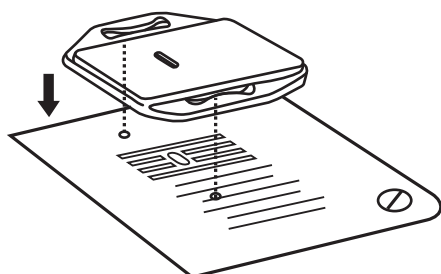
Stitch	Stitch width	Stitch length
D	1~2	3~5

For hems, curtains, trousers, skirts, etc.

..Λ..Λ. Blind hem/ lingerie for firm fabrics.

Fold the fabric as illustrated with the wrong side uppermost. (1)  
Place the fabric under the foot. Turn the handwheel forwards by hand until the needle swings fully to the left. It should just pierce the fold of the fabric. If it does not, adjust the stitch width accordingly. (2)  
Adjust the guide (3) by turning the knob (4) so that the guide just rests against the fold. Sew slowly, by pressing the foot control lightly guiding the fabric along the edge of the guide.

## Button sewing foot



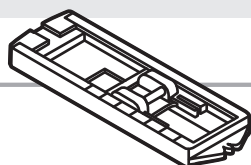
Stitch	Stitch width	Stitch length
B	0~5	0

Install the darning plate. This will cover the feed dog and the stitch length will be disabled.

Position the work under the foot. Place the button on the marked position, lower the foot, adjust stitch width to "0" and sew a few securing stitches. Adjust the stitch width according to the button. Turn the handwheel to check that the needle goes cleanly into the left or right hole of the button, and sew on the button. Adjust the stitch width to "0" and sew a few securing stitches.

If a shank is required, place a darning needle on top of the button and sew. For buttons with 4 holes, sew through the front two holes first, push work forward and then sew through the back two holes as described.

## Buttonhole foot



Stitch	Stitch width	Stitch length
	5	0.5~1

**Preparation:**

Remove the zigzag foot and attach the buttonhole foot. Adjust the stitch length dial between "0.5" - "1". The density of the stitch depends on thickness of the fabric.

**Note:** Always test sew a buttonhole.

**To prepare the fabric:**

Measure the diameter of the button and add 0.3cm (1/8") for the bartacks. If you have a very thick button, add more to the diameter measurement. Mark the position and length of the buttonhole on the fabric.

Position the fabric so that the needle is on the mark that is furthest from you.

Pull the buttonhole foot towards you as far as it will go.

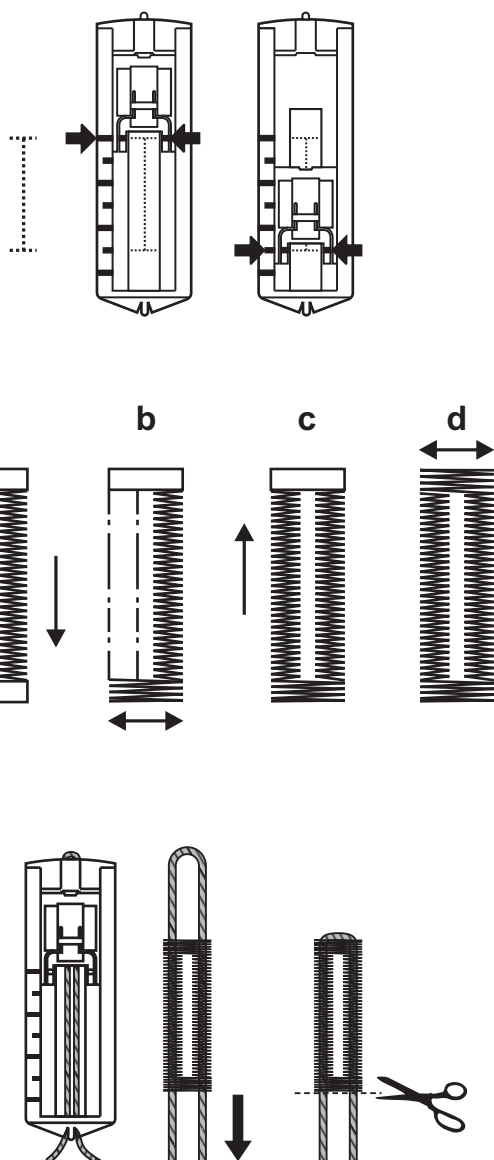
Lower the foot.

- Turn the pattern selector dial to "". Sew at moderate speed until you reach the end mark.
- Turn the pattern selector dial to "" and sew 5-6 bartack stitches.
- Turn the pattern selector dial to "" and sew the left side of the buttonhole to the mark at the end which is further from you.
- Turn the pattern selector dial to "" and sew bartack stitches.

Remove the fabric from under the foot. Draw the upper thread through the backside of the fabric and knot upper and lower threads. Cut the center of the buttonhole with the seam ripper, being careful not to cut the stitches on either side.

**Tips:**

- Slightly reduce upper thread tension to produce better results.
- Use backing material for fine and stretchy fabrics.
- It is advisable to use a gimp cord for stretch or knit fabrics. The zigzag should sew over the gimp. (e)



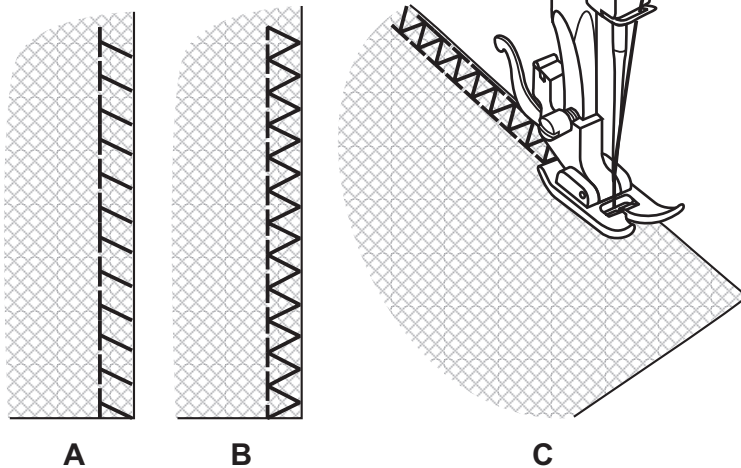
## Overlock stitches



Stitch	Stitch width	Stitch length
E, F	3~5	S1, S2

**Note:**

Use new needles or ball point needles or stretch needle!



Seams, neatening, visible hems.

**Stretch overlock**

For fine knits, jerseys, neck edges, ribbing. (A)

**Standard overlock**

For fine knits, jerseys, neck edges, ribbing. (B)

**Double overlock stitch**

For fine knits, handknits, seams. (C)

All overlock stitches are suitable for sewing and neatening edges and visible seams in one operation. When neatening, the needle should just go over the edge of the fabric.

## 3-step zig-zag

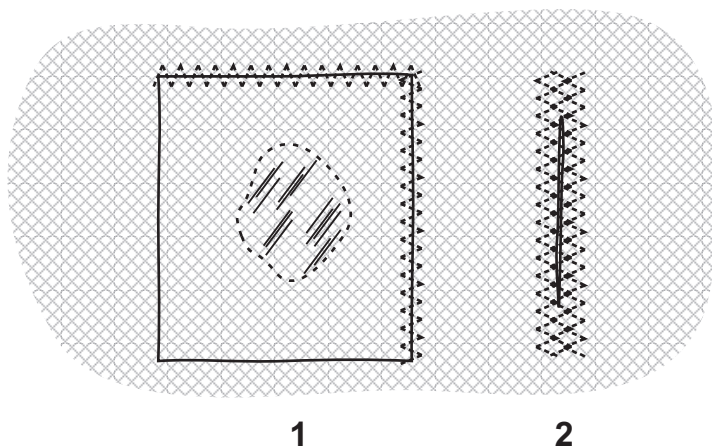


Stitch	Stitch width	Stitch length
C	3~5	1~2

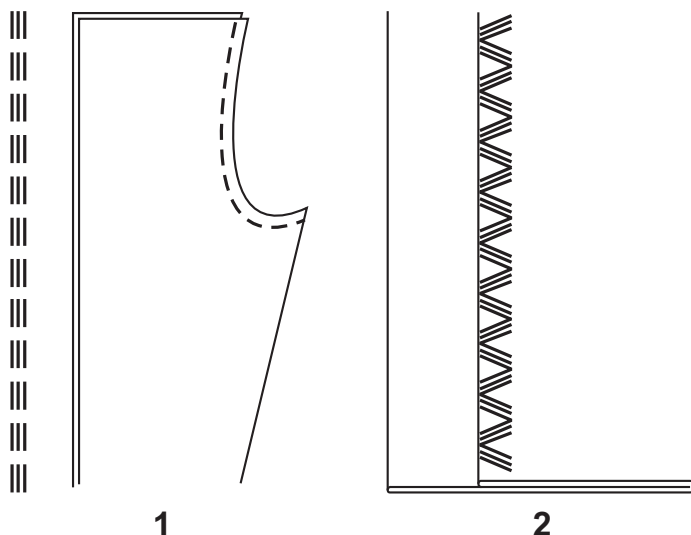
Sewing on lace and elastic, darning, mending, reinforcing edges.

Place patch in position. The stitch length can be shortened to produce very close stitches. (1)

When mending tears, it is advisable to use a piece of backing fabric to reinforce. The stitch density can be varied by adjusting the stitch length. First sew over the centre and then overlap on both sides. Depending on the type of fabric and damage, sew between 3 and 5 rows. (2)



## Stretch-stitch



Stitch	Stitch width	Stitch length
A	2.5	S1, S2

**Triple straight stitch: (1)**

For hardwearing seams.

The machine sews two stitches forwards and one stitch backwards. This gives triple reinforcement.

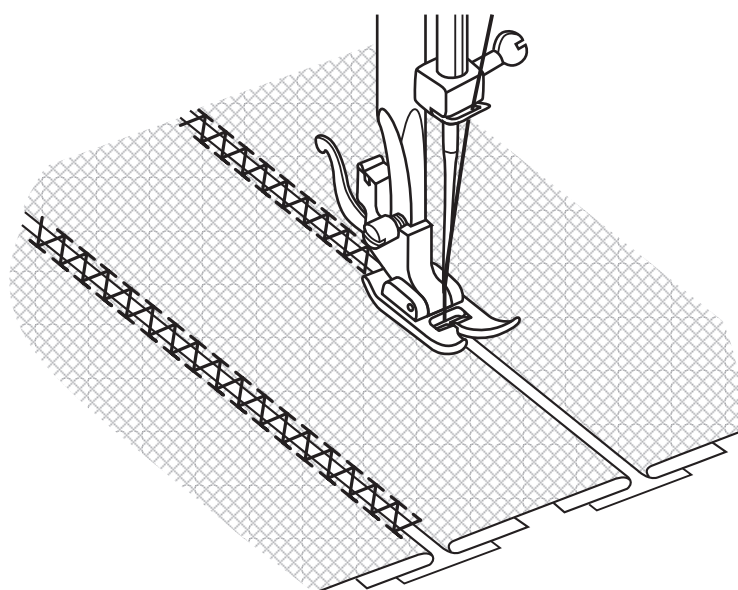
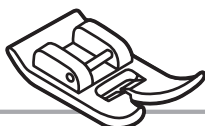
Stitch	Stitch width	Stitch length
B	3~5	S1, S2

**Triple zig-zag: (2)**

For hardwearing seams, hems and decorative seams.

Triple zig-zag is suitable for firm fabrics like denim, corduroy, etc.

## Patch work



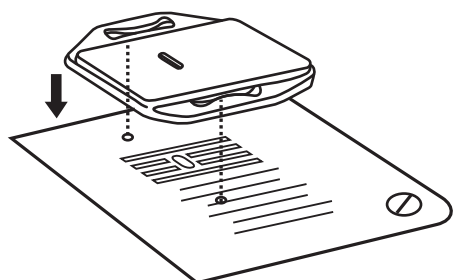
Stitch	Stitch width	Stitch length
F	3~5	S1

To join two pieces of fabric while leaving a space between their edges.

- Fold over the edges of the two pieces of fabric for the hem and baste the edges to a thin piece of paper leaving a small space between them.
- Stitch along the edge, pulling both threads slightly when beginning to sew.
- Use thicker than normal threads for sewing.
- After sewing, remove the basting and the paper. Finish by tying knots on the reverse side at the beginning and the end of the seams.

## Monogramming and embroidering with embroidery hoop\*

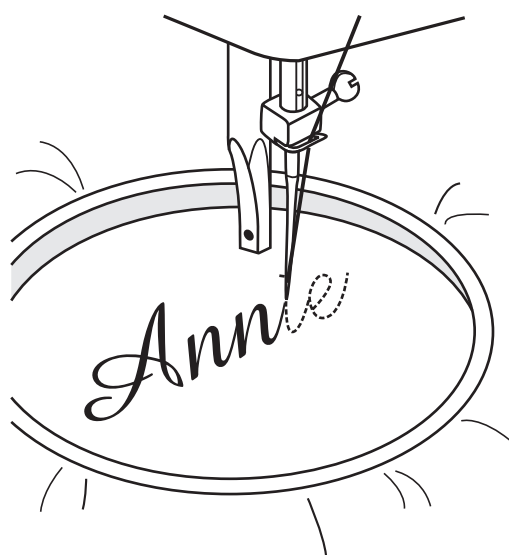
\* Embroidery hoop not included with machine.



Stitch	Stitch width	Stitch length
B	1~5	0

### Attach the darning plate

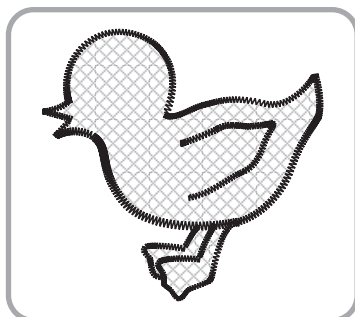
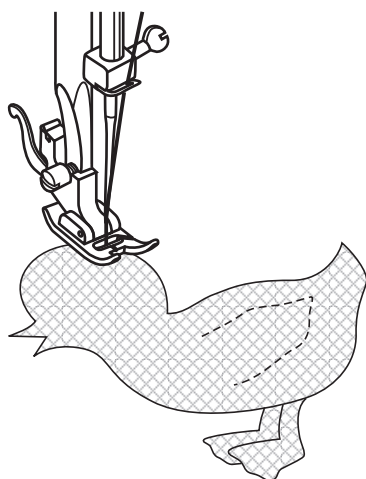
- Remove the presser foot and the presser foot holder.
- Attach the darning plate.
- Lower presser foot lever before starting to sew.
- Adjust the stitch width according to the size of lettering or design.



### Preparation for Monogramming and Embroidering\*

- Draw the desired lettering or design on the right side of the fabric.
- Stretch the fabric between embroidery hoop as firmly as possible.
- Place the fabric under the needle. Make sure the presser foot bar is down in its lowest position.
- Turn the balance wheel towards you to bring up the lower thread through the fabric. Sew a few securing stitches at the starting point.
- Hold the hoop with thumb and forefingers of both hands.
- Coordinate sewing speed and movement of hoop.

## Applique

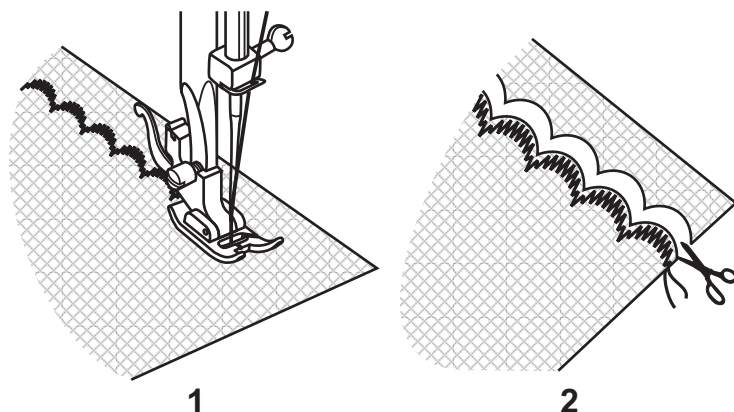
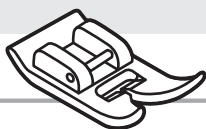


Stitch	Stitch width	Stitch length
B	3~5	0.5~1

- Cut out the applique design and baste it to the fabric.
- Sew slowly around the edge of the design.
- Trim excess material outside the stitching. Make sure not to cut any stitches.
- Remove the basting thread.
- Tie top and bottom thread under the applique to avoid unraveling.



## Scallop stitching

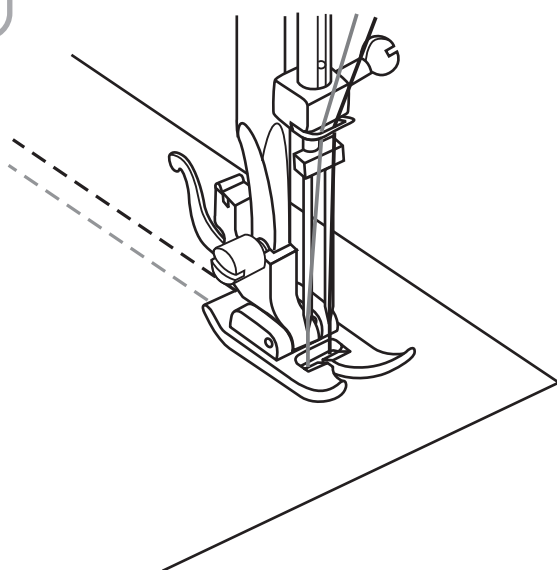
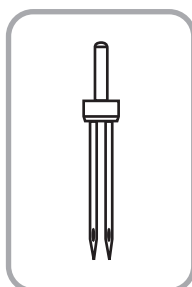


Stitch	Stitch width	Stitch length
I	3~5	1~2

This machine automatically produces a scallop stitch which may be used as decorative edging.

1. Sew the scallop stitch along the edge of the material.
2. If desired, trim around the scallop with scissors to create a scalloped edge. Be careful not to cut the thread.

## Twin needle



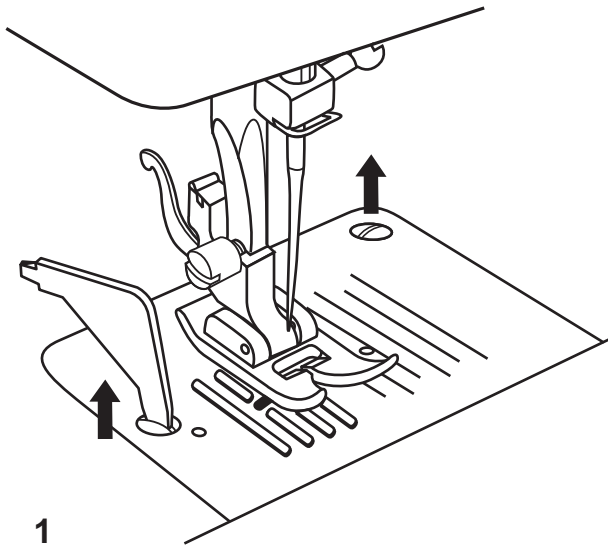
Stitch	Stitch width	Stitch length
A	2.5	1~4

**Please note:**

When sewing with twin needle, always proceed slowly, and make sure to maintain a low speed to insure quality stitching. When using twin needle on zig-zag make sure the stitch width dial is set between "0" and "3". Do not use twin needle at setting above "3".

- Make sure that the two threads used to thread the twin needle are of the same weight. You can use one or two colors.
- Insert the twin needle in the same way as single needle. Flat side of needle should face away from you.
- Follow instructions for single needle threading. Thread each needle separately.

## Maintenance



1

**Attention:**

Disconnect the machine from the electricity supply by removing the plug from the mains socket. When cleaning the machine, it must always be disconnected from the electricity supply.

**Remove the stitch plate (1):**

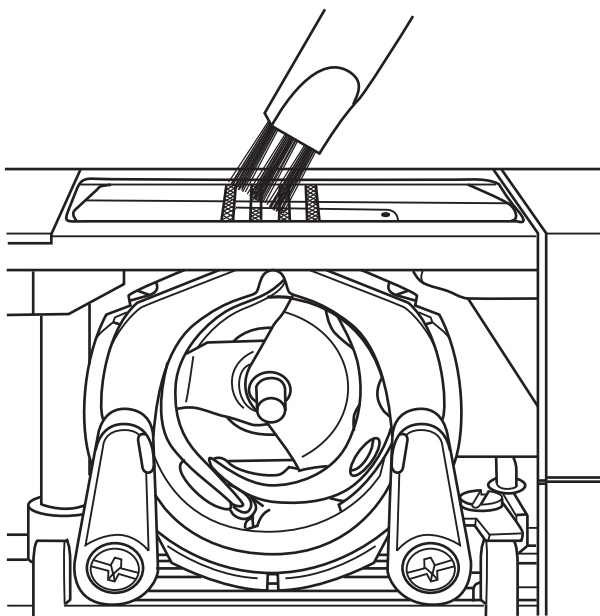
Turn the handwheel until the needle is fully raised. Open the hinged front cover and unscrew the needle plate screw with the screw driver.

**Cleaning the feed dog (2):**

Remove the bobbin case and use the brush supplied to clean the whole area.

**Cleaning and lubricating the hook (3-7):**

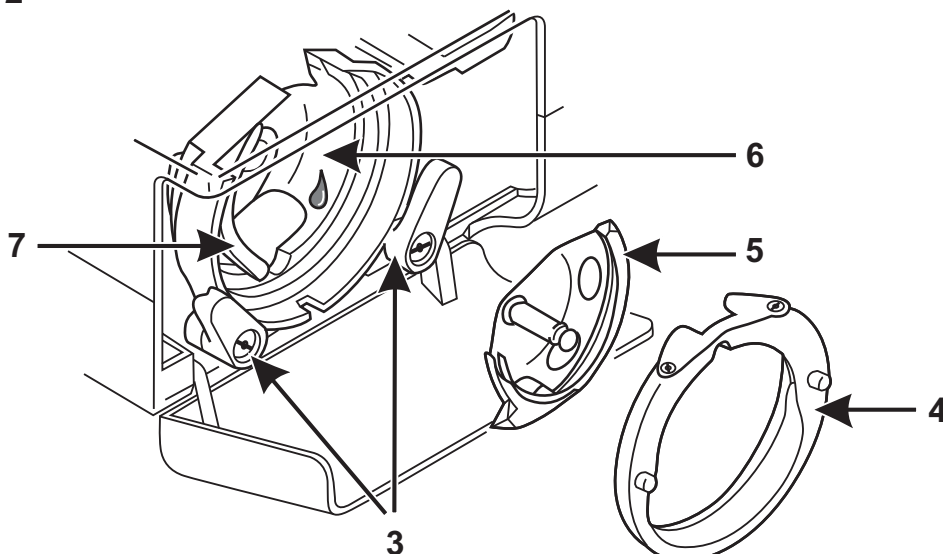
Remove the bobbin case. Snap the two hook retaining arms (3) outwards. Remove the hook race cover (4) and the hook (5) and clean with a soft cloth. Lubricate at the points (6) (1-2 drops) with sewing machine oil. Turn the handwheel until the hook race (7) is in the left position. Replace the hook (5). Replace the hook race cover and snap back the two hook retaining arms. Insert the bobbin case and bobbin and replace the stitch plate.



2

**Important:**

Fabric fluff and threads must be removed regularly. Your machine should be serviced at regular intervals at one of our service agencies.



## Trouble shooting guide

Problem	Cause	Correction
Upper thread breaks	<ol style="list-style-type: none"> <li>1. The machine is not threaded correctly.</li> <li>2. The thread tension is too tight.</li> <li>3. The thread is too thick for the needle.</li> <li>4. The needle is not inserted correctly.</li> <li>5. The thread is round wound the spool holder pin.</li> <li>6. The needle is damaged.</li> </ol>	<ol style="list-style-type: none"> <li>1. Rethread the machine.</li> <li>2. Reduce the thread tension. (lower number)</li> <li>3. Select a larger needle.</li> <li>4. Remove and reinsert the needle. (flat side towards the back)</li> <li>5. Remove the reel and wind thread onto reel.</li> <li>6. Replace the needle.</li> </ol>
Lower thread breaks	<ol style="list-style-type: none"> <li>1. The bobbin case is not inserted correctly.</li> <li>2. The bobbin case is threaded wrongly.</li> <li>3. The lower thread tension is too tight.</li> </ol>	<ol style="list-style-type: none"> <li>1. Remove and reinsert the bobbin case and pull on the thread. The thread should pull easily.</li> <li>2. Check both bobbin and bobbin case.</li> <li>3. Loosen lower thread tension as described.</li> </ol>
Skipped stitches	<ol style="list-style-type: none"> <li>1. The needle is not inserted correctly.</li> <li>2. The needle is damaged.</li> <li>3. The wrong size needle has been used.</li> <li>4. The foot is not attached correctly.</li> </ol>	<ol style="list-style-type: none"> <li>1. Remove and reinsert needle. (flat side towards the back)</li> <li>2. Insert a new needle.</li> <li>3. Choose a needle to suit the thread and fabric.</li> <li>4. Check and attach correctly.</li> </ol>
Needle breaks	<ol style="list-style-type: none"> <li>1. The needle is damaged.</li> <li>2. The needle is not correctly inserted.</li> <li>3. Wrong needle size for the fabric.</li> <li>4. The wrong foot is attached.</li> </ol>	<ol style="list-style-type: none"> <li>1. Insert a new needle.</li> <li>2. Insert the needle correctly. (flat side towards the back)</li> <li>3. Choose a needle to suit the thread and fabric.</li> <li>4. Select the correct foot.</li> </ol>
Loose stitches	<ol style="list-style-type: none"> <li>1. The machine is not correctly threaded.</li> <li>2. The bobbin case is not correctly threaded.</li> <li>3. Needle/ fabric/ thread combination is wrong.</li> <li>4. Thread tension wrong.</li> </ol>	<ol style="list-style-type: none"> <li>1. Check the threading.</li> <li>2. Thread the bobbin case as illustrated.</li> <li>3. The needle size must suit the fabric and thread.</li> <li>4. Correct the thread tension.</li> </ol>
Seams gather or pucker	<ol style="list-style-type: none"> <li>1. The needle is too thick for the fabric.</li> <li>2. The stitch length is wrongly adjusted.</li> <li>3. The thread tension is too tight.</li> </ol>	<ol style="list-style-type: none"> <li>1. Select a finer needle.</li> <li>2. Readjust the stitch length.</li> <li>3. Loosen the thread tension.</li> </ol>
Uneven stitches, uneven feed	<ol style="list-style-type: none"> <li>1. Poor quality thread.</li> <li>2. The bobbin case is wrongly threaded.</li> <li>3. Fabric has been pulled.</li> </ol>	<ol style="list-style-type: none"> <li>1. Select a better quality thread.</li> <li>2. Remove bobbin case and retread and insert correctly.</li> <li>3. Do not pull on the fabric while sewing, let it be taken up by the machine.</li> </ol>
The machine is noisy	<ol style="list-style-type: none"> <li>1. The machine must be lubricated.</li> <li>2. Fluff or oil have collected on the hook or needle bar.</li> <li>3. Poor quality oil has been used.</li> <li>4. The needle is damaged.</li> </ol>	<ol style="list-style-type: none"> <li>1. Lubricate as described.</li> <li>2. Clean the hook and feed dog as described.</li> <li>3. Only use good quality sewing machine oil.</li> <li>4. Replace the needle.</li> </ol>
The machine jams	Thread is caught in the hook.	Remove the upper thread and bobbin case, turn the handwheel backwards and forwards by hand and remove the thread remnants. Lubricate as described.

## Disposal

---



- Dispose of devices with dangerous defects carefully and ensure that they are no longer used.
- Do not dispose of the device in normal domestic waste.
- This product is produced according to EU directive 2002/96/EC.
- Dispose of the device over a registered waste disposal firm or through your communal waste disposal facility.
- Observe the currently valid regulations. In case of doubt, consult your waste disposal facility.
- Please dispose of all packaging materials in an environmentally friendly manner.

Keep the sewing machine's transport packaging. It may be useful for storing the machine, but is particularly useful if you want to ship the sewing machine for repair. Most instances of damage occur when the machines are being transported.

## Guarantee

---

There is a three year guarantee on this device starting from the purchase date.

The device was inspected carefully and thoroughly before delivery.

Please keep your receipt as proof of purchase.

In case of a guarantee complaint, please call your service centre.

This is the only way to ensure free shipment of your goods to us.

The guarantee scope only covers material or manufacturing defects, it does not cover wear parts or damage to fragile parts e.g. switches. The product is only intended for private and not commercial use.

In the event of misuse or improper handling, force or any kind of intervention, which has not been performed by our service office, the guarantee will lapse.

This guarantee does not limit your statutory rights.

## Service number

---

These Operating Instructions cannot cover all possible applications.

For more information or in case of problems not covered or inadequately covered in these Operating Instructions, please contact the service number **00800 555 00 666 (free)**

**Please keep these Operating Instructions in a safe place and pass on to any future users.**

Service-Address:

CROWN Service Center  
teknihall Elektronik GmbH  
Breitefeld 15  
DE-64839 Münster

sewingguide-service-gb@teknihall.com

IAN 74612

## Manufacturer

---

Please be aware that the following address is not a service address. Please first contact the service office stated above.

**Crown Technics GmbH**  
**Lerchenstrasse 2**  
**DE-74226 Nordheim**



**(FR) Numéro de service pour les réclamations:**

**(BE) 00800 555 00 666 (gratuit)**

**(NL) Servicenummer bij reclamaties:**

**(BE) 00800 555 00 666 (gratis)**

**(DE) Servicenummer bei Reklamationen:**

**(AT) 00800 555 00 666 (kostenfrei)**

**(CH)**

**(GB) Service number for complaints:**

**(IE) 00800 555 00 666 (free)**

Version des informations · Stand van de informatie  
Stand der Informationen · Last Information Update:  
07/2012 · Ident.-No.:072012

021VGJ0301(FR/NL/DE/GB) Jul/12  
Silver Crest\_SNMD 33 A1(87J0)/A4

[www.sewingguide.de](http://www.sewingguide.de)

**IAN 74612**

**2** ○