



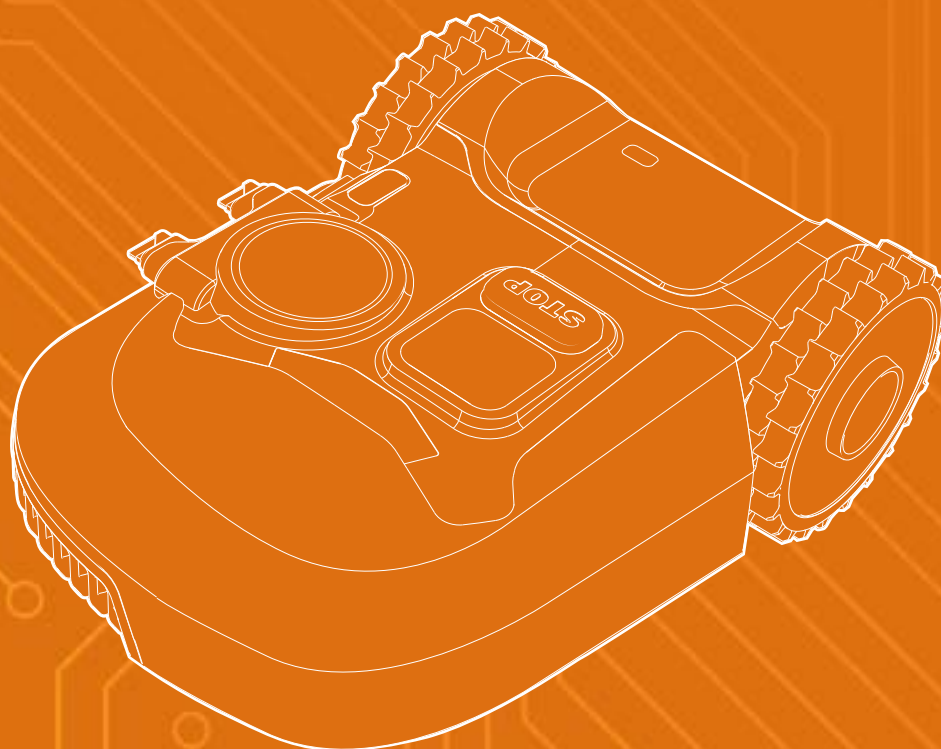
**WORX**  
it's your nature

Gebruikershandleiding

Vertaling van de originele instructie

**WR142E**

**WR143E**



**LANDROID**  
UNMANNED  
MOWING  
VEHICLE

# INHOUDSOPGAVE

---

## **Welkom**

pag. 03 Contact informatie

---

## **Veiligheid staat voorop**

pag. 04 Belangrijke veiligheidsvoorschriften

---

## **Leer Landroid kennen**

pag. 06 Wat bevindt zich in de box

---

pag. 07 Leer Landroid kennen

---

pag. 08 Hoe Landroid werkt

---

## **Beginnen**

pag. 10 Planning

---

pag. 13 Installatie

---

pag. 17 Landroid starten

---

pag. 19 Landroid met het internet verbinden

---

pag. 21 De app gebruiken

---

pag. 22 Landroid opties

---

## **Maintenance**

pag. 23 Houd het scherp

---

pag. 24 Houd het schoon

---

pag. 25 Houd het opgeladen

---

pag. 25 Houd het in de winter opgeslagen

---

pag. 25 Houd het geüpdatet

---

## **Korte opmerking**

pag. 27 Programmeer handleiding

---

pag. 30 Operatiemeldingen

---

pag. 31 Foutmeldingen

---

pag. 34 Probleemoplossing

---

pag. 38 Technische gegevens

---

**Dank u voor de aankoop van een Worx Landroid Robot Grasmaaier**

Volledig autonoom, volledig configureerbaar, wendbaar en efficiënt. Landroid manicuurt uw gras en geeft u het beste gazon ooit. Deze handleiding helpt u bij het instellen.

**Wij zijn hier om te helpen:**



**Ondersteuning**

[www.worx-europe.com/support](http://www.worx-europe.com/support)

**Landroid Owner's Site**

<https://account.worxlandroid.com/login>

## **BELANGRIJKE VEILIGHEIDSVORSCHRIFTEN. BEWAAR VOOR TOEKOMSTIGE RAADPLEGING.**

**⚠ Let op:** lees alle veiligheidswaarschuwingen en alle instructies voor de veilige werking van de machine. Het niet opvolgen van de waarschuwingen en instructies kan leiden tot elektrische schokken, brand en/of ernstig letsel.

- Landroid is niet bedoeld voor gebruik door personen (met inbegrip van kinderen) met verminderde fysieke, zintuiglijke of mentale capaciteiten, of een gebrek aan ervaring en kennis, tenzij zij toezicht of instructie hebben gekregen met betrekking tot het gebruik van het apparaat door een persoon die verantwoordelijk is voor hun veiligheid
- Kinderen moeten onder toezicht staan om ervoor te zorgen dat ze niet met Landroid spelen
- Landroid mag alleen worden gebruikt met de meegeleverde voedingseenheid.

### **Veiligheidsrichtlijnen voor gebruik**

- Lees de instructies zorgvuldig door. Zorg ervoor dat u de instructies begrijpt en vertrouwd bent met de bedieningselementen en het juiste gebruik van Landroid
- Sta nooit toe dat mensen die niet vertrouwd zijn met deze instructies of kinderen Landroid gebruiken.
- De bediener of gebruiker is verantwoordelijk voor ongelukken of risico's voor andere personen of hun eigendommen.

### **Vorbereiding voor gebruik**

- Zorg voor de correcte installatie van de grensdraad volgens de instructies
- Inspecteer regelmatig het gebied waar Landroid zal worden gebruikt en verwijder alle stenen, stokken, draden, botten en andere vreemde voorwerpen.
- Controleer regelmatig visueel of de messen, mesbouten en maaiwerk niet versleten of beschadigd zijn. Vervang versleten of beschadigde messen en bouten in sets
- Schakel Landroid uit, verwijder de batterij, draag beschermende handschoenen en wees voorzichtig bij het inspecteren van de bladen, aangezien het roteren van een blad kan leiden tot het draaien van andere bladen

**⚠ WAARSCHUWING!** De grasmaaier mag niet worden gebruikt zonder de beschermkap op zijn plaats

### **Veilige werking**

- Gebruik het apparaat nooit met defecte afschermingen of zonder dat de afscherming is aangebracht.
- Plaats geen handen of voeten in de buurt van draaiende delen.
- Til Landroid nooit op of draag hem nooit mee terwijl hij loopt.
- Schakel de machine uit en verwijder de batterij voordat u een verstopping opheft en voordat u de Landroid controleert, reinigt of bewerkt.
- Het is niet toegestaan om het oorspronkelijke ontwerp van Landroid te wijzigen. Alle wijzigingen worden op eigen risico uitgevoerd
- Start Landroid volgens de instructies. Wanneer de aan/uit-toets is ingeschakeld, moet u ervoor zorgen dat u uw handen en voeten uit de buurt houdt van de draaiende bladen.
- Til Landroid nooit op en draag hem nooit op als de stroom is ingeschakeld.
- Plaats niets bovenop Landroid of het laadstation van Landroid.
- Sta niet toe dat Landroid wordt gebruikt met een defecte messschijf of -lichaam. Ook mag hij niet worden gebruikt met defecte messen en schroeven, moeren of kabels
- Schakel Landroid uit wanneer u niet van plan bent om het voor een lange periode te gebruiken.
- Landroid kan alleen starten als de stroom is ingeschakeld en de juiste PIN-code is ingevoerd.
- Vermijd het gebruik van Landroid bij slechte weersomstandigheden, vooral wanneer er een risico van blikseminslag is.
- Raak geen bewegende gevaarlijke onderdelen aan voordat deze volledig tot stilstand zijn gekomen.
- Laat Landroid niet onbeheerd achter als u weet dat er huisdieren, kinderen of mensen in de buurt zijn.

## ONDERHOUD EN OPSLAG

**⚠ Let op:** Als de maaier ondersteboven wordt gezet, moet de aan/uit-knop altijd zijn uitgeschakeld. Bij alle werkzaamheden aan het onderstel van de maaier, zoals het reinigen of vervangen van de messen, moet de contactsleutel worden uitgeschakeld en de accu worden verwijderd.

- Was de Landroid niet met een hogedrukreiniger — als gevolg van de hoge druk, kan water gaan in Landroid en schade aan het elektronisch circuit ontstaan
- Draag beschermende handschoenen bij het vervangen van de messen om letsel te voorkomen
- Houd alle moeren, bouten en schroeven goed vast om er zeker van te zijn dat Landroid in veilige staat is
- Inspecteer Landroid elke week en vervang versleten of beschadigde onderdelen voor de veiligheid
- Zorg ervoor dat alleen vervangende messen van het juiste type worden gebruikt
- Zorg ervoor dat de accu's worden opgeladen met het laadstation van Landroid. Onjuist gebruik kan leiden tot een elektrische schok of oververhitting van de batterij
- Het onderhoud van Landroid moet volgens de instructies van de fabrikant worden uitgevoerd

### Advies

Sluit de voeding van het Landroid oplaadstation (PSU) alleen aan op een voedingscircuit dat door een aardlekschakelaar (RCD) met uitschakelstroom van niet meer dan 30 mA wordt beveiligd.

### Veilig transport

- Bij het transport van Landroid over lange afstanden moet de originele verpakking worden gebruikt
- Om Landroid veilig te verplaatsen binnen het werkgebied:
  - druk op de STOP-knop om de maaier te stoppen.
  - draag de maaier met de messchijf weg van het lichaam

### Veiligheid van de batterij

- Demonteer, open of versnipper de accu niet.
- Sluit de accu niet kort. Bewaar de accu's niet lukraak in een doos of lade waar ze elkaar kunnen kortsluiten of worden kortgesloten door geleidende materialen
- Wanneer de batterij niet in gebruik is, houd deze dan uit de buurt van metalen voorwerpen, zoals paperclips, munten, sleutels, spijkers, schroeven of andere kleine metalen voorwerpen die verbinding kunnen maken van de ene terminal naar de andere. Kortsluiting van de accupolen kan brandwonden of brand veroorzaken
- Stel de accu niet bloot aan hitte of vuur. Vermijd opslag in direct zonlicht
- Stel de accu niet bloot aan mechanische schokken
- Onmiddellijk een arts raadplegen als een cel of batterij is ingeslikt
- Houd de accu schoon en droog
- De accu levert de beste prestaties wanneer het wordt gebruikt bij een temperatuur van ongeveer 20°C.
- Houd bij het afvoeren van accu's, houd de accu's van verschillende elektrochemische systemen gescheiden van elkaar
- Alleen opladen met de door Worx gespecificeerde oplader. Gebruik geen andere oplader dan de oplader die specifiek voor gebruik met Landroid is voorzien.  
Een oplader die geschikt is voor één type accu kan bij gebruik in combinatie met een andere accu brandgevaar opleveren
- Gebruik geen batterijen die niet zijn ontworpen voor gebruik met de apparatuur
- Houd de accu buiten het bereik van kinderen
- Gooi de batterij op de juiste wijze weg. Lever lege batterijen in bij uw lokale inzamel- of recyclingpunt

### Apparaat van klasse III

- Afgedankte elektrische producten mogen niet met het huishoudelijk afval worden afgevoerd. Gelieve te recyclen waar er faciliteiten zijn. Neem contact op met uw lokale instanties of detailhandelaar voor recyclingadvies

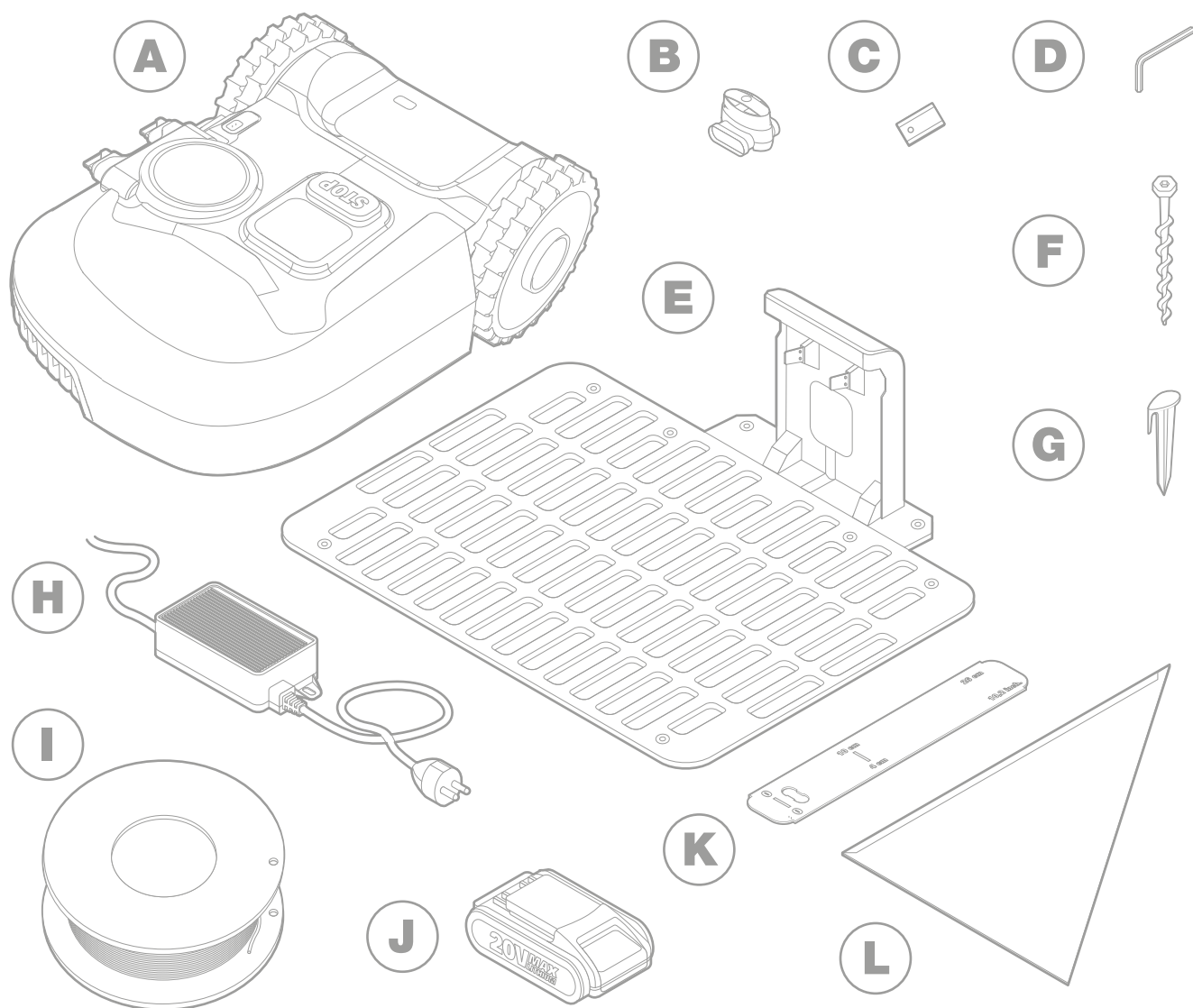
**⚠ WAARSCHUWING!** Landroid kan gevaarlijk zijn bij verkeerd gebruik. Lees de gebruikershandleiding zorgvuldig door en begrijp de inhoud voordat u uw Landroid gebruikt

**⚠ WAARSCHUWING!** Houd een veilige afstand tot de machine in acht tijdens het gebruik

**⚠ WAARSCHUWING!** Schakel de machine uit en verwijder de batterij voordat u aan de machine gaat werken of de machine gaat optillen

**⚠ WAARSCHUWING!** Rijd niet op de machine

## WAT BEVINDT ZICH IN DE BOX



**A** 1 Worx Landroid M

**B** 2 draad reparatie connectoren

**C** 3 sets met reservemesjes

**D** 1 inbussleutel

**E** 1 laadstation

**F** 8 schroeven

**G** kabelpinnen (**WR142E** x 210 - **WR143E** x 250)

**H** 1 voeding

**I** grensdraad (**WR142E** 150m - **WR143E** 180m)

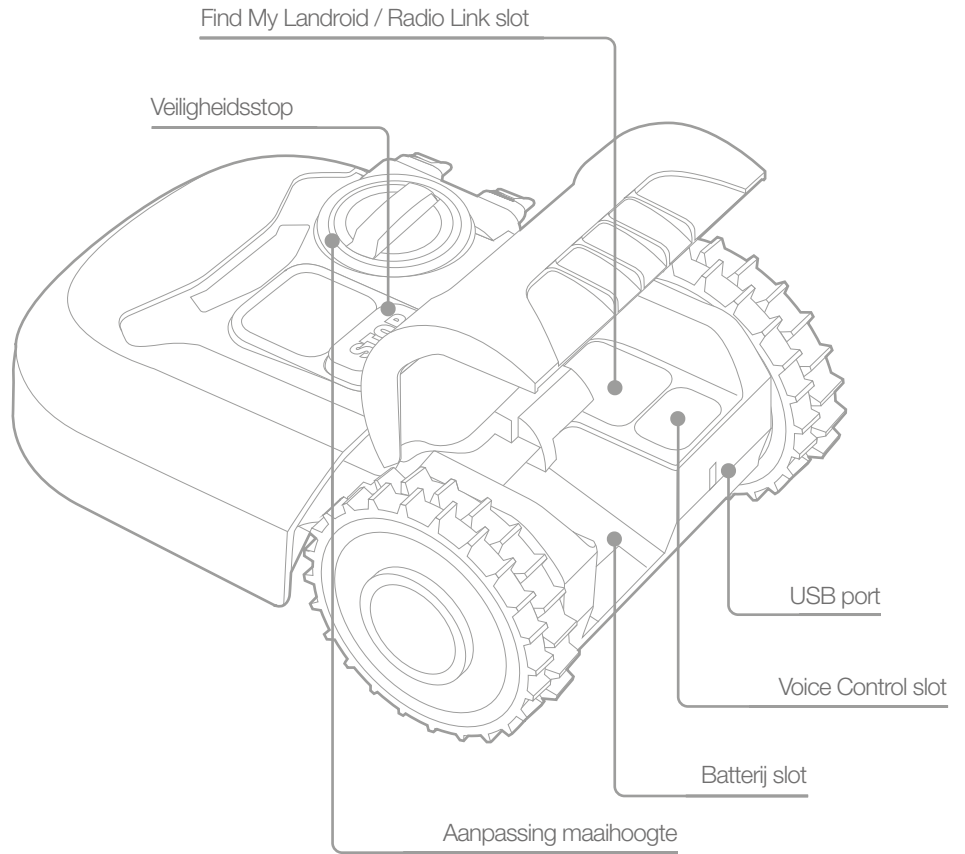
**J** 1 20V 4.0Ah batterij

**K** 2 grensdraadafstandsmeters

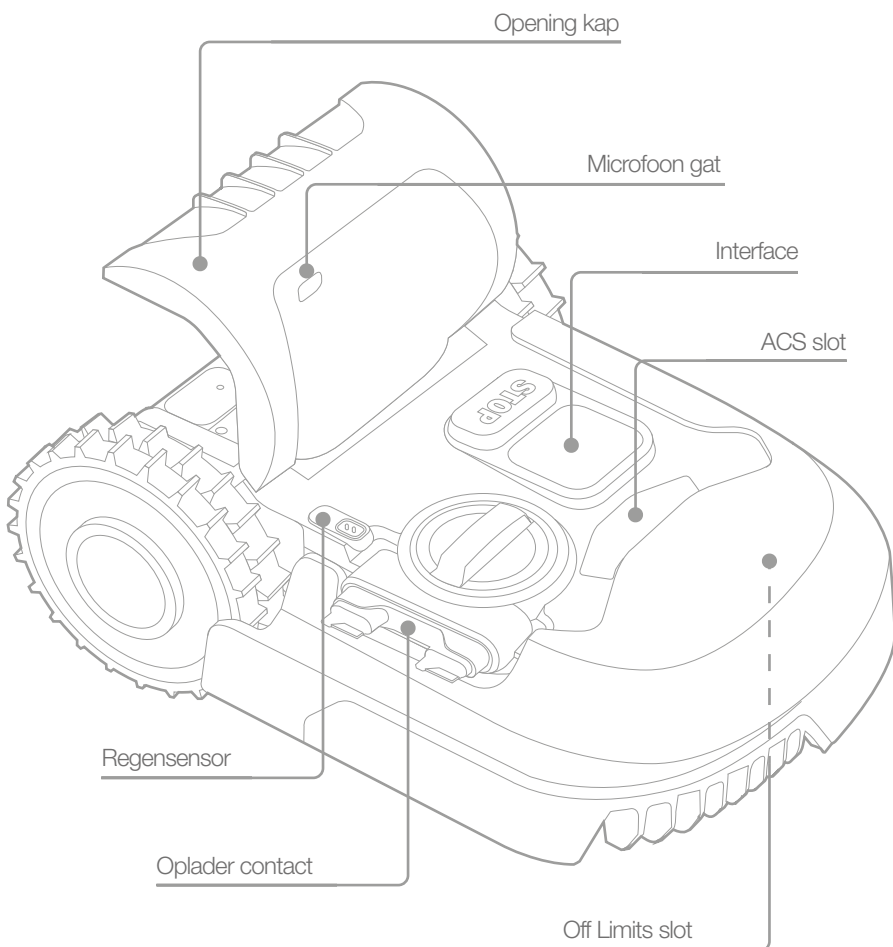
**L** 1 Bertelsen ruler

# LEREN KENNEN LANDROID

**A**



**B**



## HOE LANDROID WERKT

In de volgende sectie willen we u graag helpen om beter te begrijpen hoe Landroid werkt.

Landroid is een autonome machine, die zelfstandig kan werken. Hij weet wanneer hij naar zijn laadstation moet gaan, hij kan voelen wanneer het regent, kan zichzelf stoppen als hij een probleem voelt en weet te stoppen, terug te trekken en zich om te draaien als hij tegen iets stoot dat zijn pad blokkeert. Om een ongeval te voorkomen, zal Landroid ook automatisch stoppen met het roteren van de messchijf als hij van de grond wordt opgetild.

### Slimme automatische planning



Landroid programmeert zichzelf, leert over uw gazon en bouwt het perfecte schema voor het gazon. Met behulp van cloud computing stemt Landroid de maaiacyclus voortdurend af op de werkelijke groeisnelheid van uw gras. Ook al kunt u het handmatig programmeren, raden wij u aan om gebruik te maken van deze geavanceerde automatische planning door Landroid te verbinden met het internet en de gratis Landroid app te gebruiken.

### Zichzelf opladen



Wanneer uw Landroid moet worden opgeladen, stopt hij met maaien en volgt hij de grensdraad tegen de klok in terug naar zijn laadstation. Zodra het laden is voltooid, zal Landroid automatisch het maaien hervatten of in het laadstation blijven, afhankelijk van het maaischema.

### Grenscontrole



Landroid is geprogrammeerd om het gras langs de omtrek van uw gazon één keer per week op maandag te maaien. Als u deze instelling wilt wijzigen, kunt u deze wijzigen via uw smartphone of via het bedieningspaneel in de menu's "Werktijd-Werktijd aanpassen". Zie gedetailleerde instructies aan het einde van deze handleiding.

### Regensensor



Landroid is 100% weerbestendig en blij om buiten te zijn. Maar nat gras maaien geeft niet de beste afwerking of het beste resultaat. Landroid is uitgerust met een regensensor die regen detecteert en Landroid vertelt om te stoppen met maaien en terug te gaan naar het laadstation.

### Regenvertragingstijd



Na een regenbui begint Landroid opnieuw wanneer het gras niet meer nat is. De standaard Regenvertragingstijd is 180 minuten. U kunt de instelling van de Regenvertragingstijd wijzigen via de Landroid App of met behulp van het bedieningspaneel. Zie gedetailleerde instructies aan het einde van deze handleiding.



**In extremer weer...**

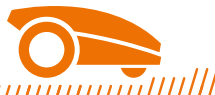
Bescherm Landroid in het geval van onweer door hem los te koppelen van het laadstation, hem los te koppelen van de grensdraad, en ervoor zorgen dat Landroid niet mag opladen. In de winter en vooral bij zeer koud weer en sneeuw raden wij u aan uw Landroid binnen op te slaan. In sommige landen bieden wij een winter service van uw Landroid aan zodat deze klaar is voor het voorjaar. Neem contact op met uw dealer of kijk online voor meer informatie.

**Geen gemaaid gras meer verzamelen**

Het dagelijks maaien van Landroid levert zeer korte maaisels op die niet geharkt hoeven te worden. Deze maaisel is een perfecte organische voeding voor uw gazon. Regelmatig maaien verhoogt de dichtheid van de grasbladen en voorkomt effectief de verspreiding van onkruid.

**Maai tot de rand**

Landroid M en L modellen hebben een cut to edge functie. Het speciale, schuine mes komt zo dicht mogelijk bij de rand van uw gazon, waardoor u weinig of geen snoeiwerk hoeft doen.

**Snijhoogte**

De maaihoogte van Landroid kan worden ingesteld tussen 30mm-60mm van 10mm stappen. Voordat u uw Landroid voor de eerste keer start, zorg ervoor dat uw gras niet langer is dan 10 cm. Indien langer, gebruik dan een gewone maaier om het te maaien voordat u Landroid gaat gebruiken. Als u de hoogte van uw gras drastisch wilt verkorten, is het aan te raden om dit geleidelijk te doen, door de maaihoogte in stappen aan te passen.

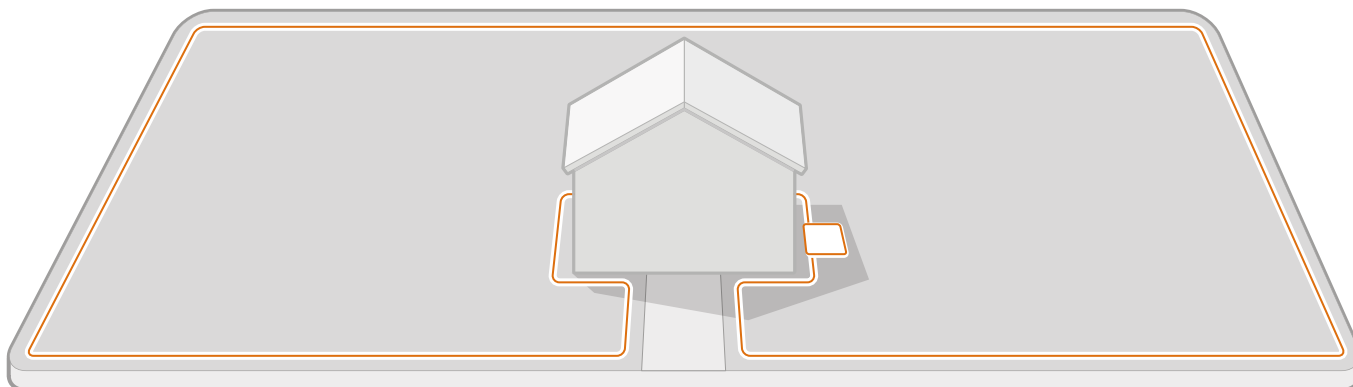
**Veiligheid & PIN-bescherming**

Om te voorkomen dat onbevoegden hem kunnen gebruiken, is Landroid beschermd door een PIN-code die u eenvoudig kunt instellen. Als Landroid is verbonden met je Wifi-netwerk, kunt u hem op uw smartphone vergrendelen via de app. Als extra beveiliging nodig is, hebben we zelfs een Find My Landroid optie waarmee u uw Landroid kunt volgen via een ingebouwde pre-paid SIM.

## ZELF LANDROID INSTALLEREN? MAKKELIJKER DAN U MISSCHIEF DENKT

Het installeren van uw Worx Landroid is gemakkelijker als u deze instructies zorgvuldig volgt. Uiteindelijk gaat het erom het laadstation te installeren en de grensdraad rondom uw gazon te leggen. In aanvulling op deze handleiding kunt u gebruik maken van de Aan de slag gids die in de box zit, en de uitgebreide videotutorials op ons YouTube-kanaal\* bekijken.

\* Deze informatie wordt voor uw gemak verstrekt, maar vervangt niet de gebruiksaanwijzing en de veiligheidsinstructies die moeten worden gelezen en begrepen.



### VOOR ELKE MINUUT DIE U AAN DE PLANNING BESTEEDT, BESPAART U 10 MINUTEN AAN DE UITVOERING ERVAN

Het installeren van Landroid is nog gemakkelijker als u een duidelijk idee heeft van wat u moet doen. Een goede planning helpt u ook om te voorkomen dat u fouten maakt of de installatie opnieuw moet uitvoeren als het eenmaal klaar is.

#### Aan de oppervlakte of begraven?

De grensdraad van Landroid is ontworpen om aan het oppervlak van uw gazon te blijven. Bijna onzichtbaar vanaf de eerste dag, zal het binnen een paar weken in de grond worden opgeslokt. Als u de draad wilt begraven, is het aan te raden om deze eerst vast te pinnen en de installatie succesvol te testen door Landroid over de omtrek te laten lopen. Zo kunt u eenvoudig alles controleren en, indien nodig, de lay-out wijzigen voordat u de draad begraaft. Begraaf de draad niet meer dan enkele centimeters onder het maaiveld, zodat de draad een goed signaal afgeeft.

#### Plan voor het laadstation

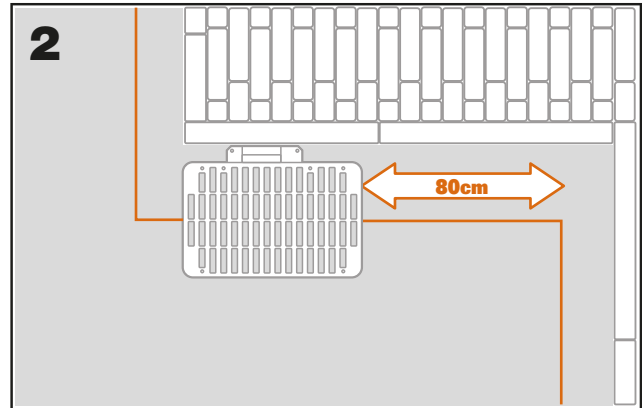
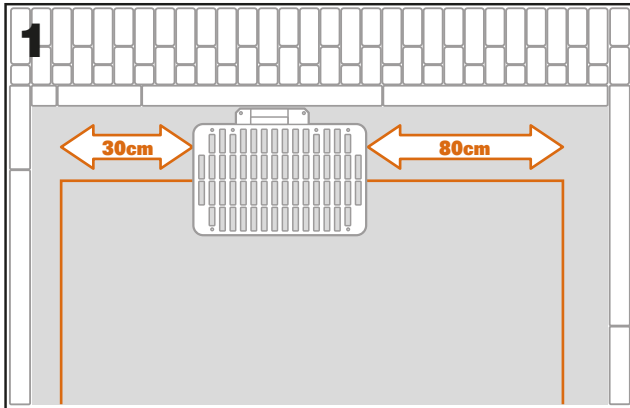
Het laadstation is waar uw Landroid naartoe gaat om de batterij op te laden. Het is ook de parkeerplaats waar hij tussen de ene maaibeurt en de volgende.

Zoek de juiste positie, rekening houdend met:

- Het moet van stroom worden voorzien, dus het mag niet meer dan 10 meter van een stopcontact verwijderd zijn
- Kies indien mogelijk een schaduwrijke positie, omdat batterijen en opladers niet van oververhitting houden
- Het station moet op een vlak terrein zitten om effectief aan te leggen
- Vermijd plaatsen in de buurt van irrigatiesproeiers

U kunt het laadstation op uw gazon of op een harde oppervlak zoals een loopbrug plaatsen, op voorwaarde dat het gazon en het harde oppervlak zich op dezelfde hoogte bevinden (geen treden).

Om het station binnen te komen, heeft Landroid minstens een recht pad van 80 cm voor zich nodig. Aan de uitgang heeft hij minstens een pad van 30 cm nodig voor een bocht naar links (fig. 1). Als de bocht naar rechts is, is er geen recht pad nodig (fig. 2).



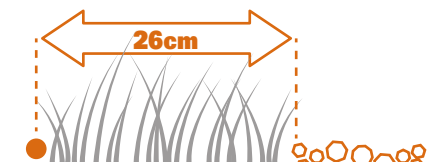
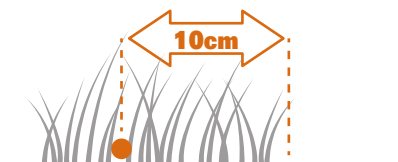
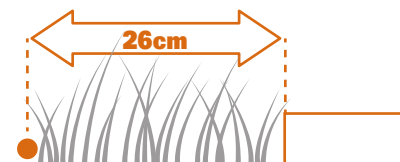
**Checklist laadstation:**

- binnen bereik van het AC-net
- in de schaduw
- recht pad bij de ingang; indien nodig recht pad bij de uitgang
- vlak terrein
- geen irrigatiesproeiers in de buurt

**Plan voor de grensdraad**

De draad moet op een bepaalde afstand van de rand van het gazon worden geplaatst. Deze afstand verandert afhankelijk van wat er aan de andere kant van de rand is. Verschillende delen van uw gazon kunnen verschillende scenario's begrenzen:

1. Als de rand van het gazon aan een trede grenst: houd de draad 26 cm van de rand.
2. Als de rand van het gazon aan een pad op dezelfde hoogte grenst: houd de draad 10 cm van de rand.
3. Als de rand van het gazon grind begrenst: houd de draad 26 cm van de rand, omdat de wielen van Landroid op grind kunnen glijden.



Als een kant van uw gazon grenst aan een gazon van de buren met een robotmaaier in gebruik, leg dan uw draad 1 meter van de draad van uw buren af om mogelijke interferentie te voorkomen.

## UW GAZON PATROUILLEREN

Landroid is ontworpen om de meest complexe gazons te beheren. Voer een visuele inspectie van uw gazon uit zodat u voorbereid bent op een probleemloze installatie van de grensdraad.

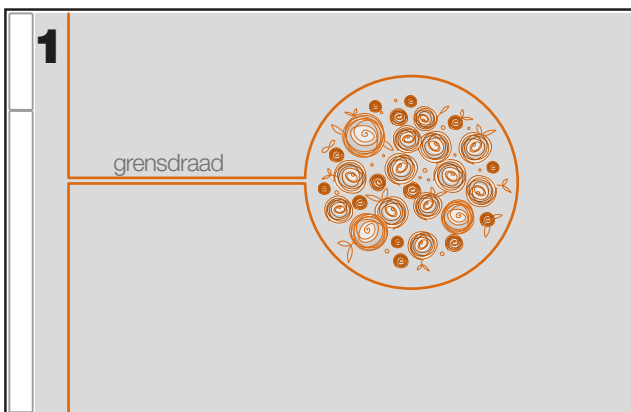
### Identificeer verboden gebieden

U wilt niet dat uw robotmaaier bloemen onthoofdt, in een waterpartij duikt of boomwortels versnipperd die uit de grond komen. Lokaliseer deze gebieden en omring ze met grensdraad om te voorkomen dat Landroid er toegang toe heeft.

De grensdraad is een enkele lus die aan beide uiteinden is aangesloten op het laadstation, dus u zult met de draad moeten vertrekken van de rand, het gebied dat u wilt beschermen omringen en dan de draad terugbrengen naar de rand, zoals hier in fig. 1 is afgebeeld.

Als de te omringen gebieden ver van de rand van uw gazon verwijderd zijn, of als u meerdere gebieden en boomdaken te beschermen heeft, is deze traditionele methode tijdrovend.

Een geweldig alternatief is om de Landroid's Off-Limits optie te kopen. Hiermee omringt u eenvoudigweg verboden gebieden met de Off-Limits digitale afrastering, die niet op de grenslus hoeft te worden aangesloten (fig. 2). De Off-Limits digitale omheining is ook zeer geschikt om seizoensgebonden materiaal (bijv. een trampoline) te beschermen of om nieuwe veranderingen in de lay-out van uw gazon te beschermen zonder de grensdraad te moeten bewerken.



### Obstakels identificeren

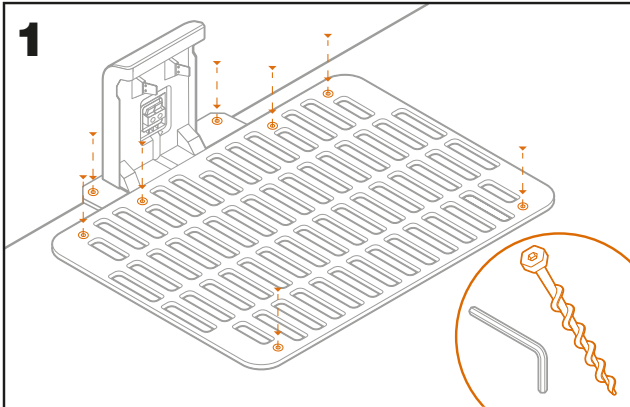
Landroid's stootsensor kan solide obstakels zoals bomen, meubels en dergelijke, die niet met draad omgeven hoeven te zijn, beheren. Als uw gazon verscheidene hindernissen en bomen dicht bij elkaar heeft, adviseren wij u om de optie van Landroid ACSte kopen, een intelligente ultrasone zelfsturing waarmee uw Landroid om obstakels heen rijdt in plaats van erop te botsen.

## DOE NU UW MOUWEN OP. ALS HET KLAAR IS, IS HET KLAAR!

Nu u de installatie tot in het kleinste detail hebt gepland, bent u klaar om actie te ondernemen. Voordat u begint, kunt u uw oude maaier voor de laatste keer gebruiken om uw gazon op te ruimen en de installatie te vergemakkelijken.

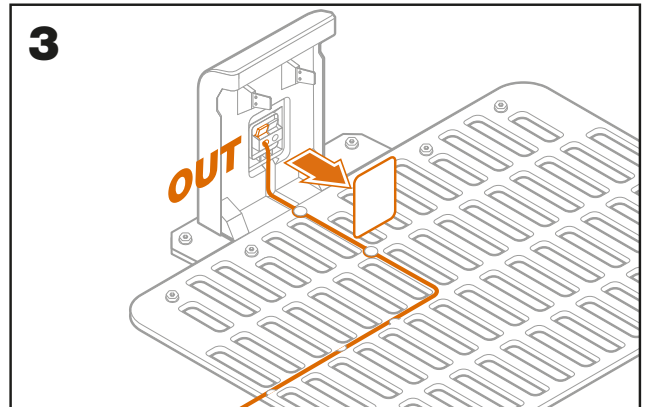
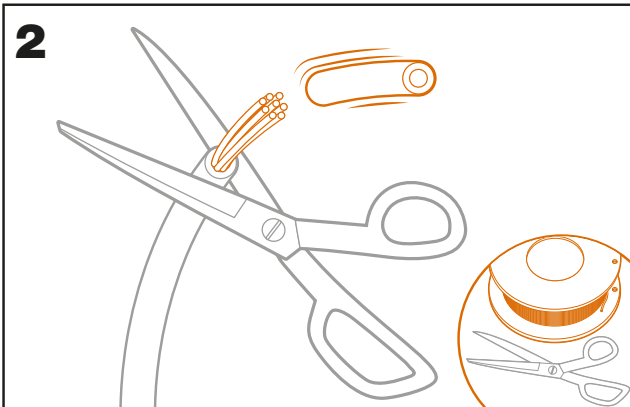
### Bevestig het laadstation op de geselecteerde locatie

- Bevestig de basis aan de grond met de meegeleverde schroeven met behulp van de meegeleverde inbussleutel (fig. 1).
- Als u de basis op een harde ondergrond plaatst, bevestigt u deze met plug- en schroefverbindingen (niet meegeleverd).



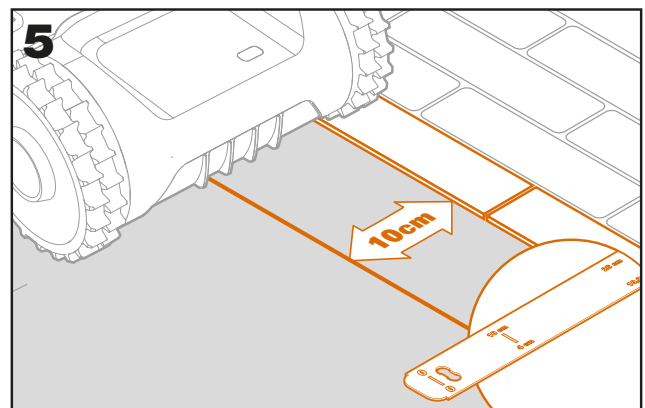
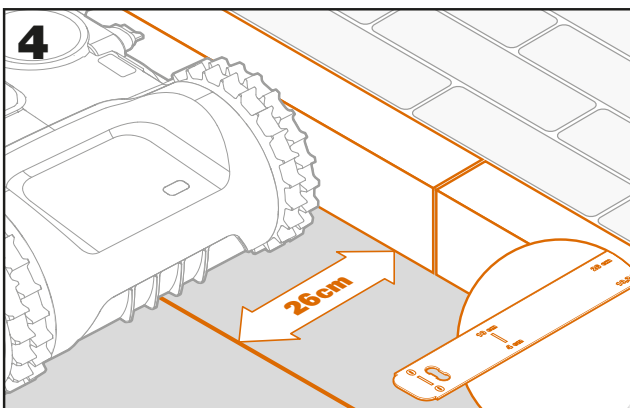
### Sluit één uiteinde van de grensdraad aan op het laadstation.

- Strip het uiteinde van de draad met een schaar (fig. 2).
- Open de kunststof deur en steek het gestripte uiteinde in de rode linker klem (fig. 3).
- Steek de draad door de geleiding van de basis, zoals in fig. 3.



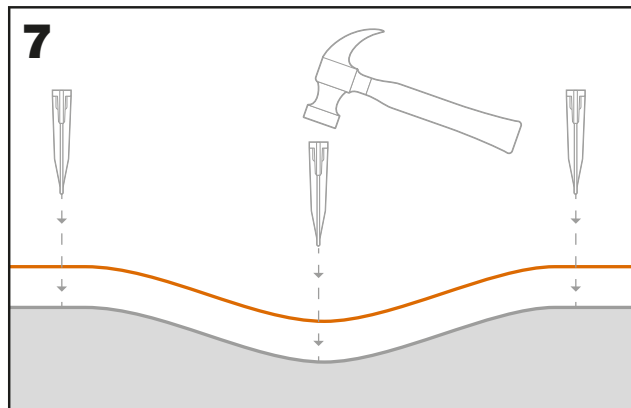
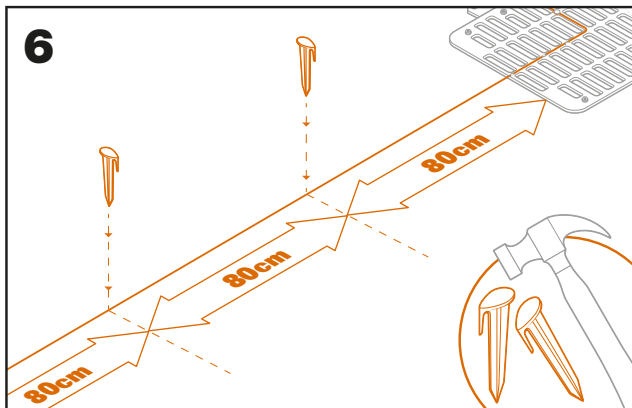
### Leg de grensdraad rond uw gazon.

- Gebruik het meegeleverde meetinstrument om de afstandsdraad op de rand te zetten.
- Als er een opstapje aan de rand van uw gazon is, houdt u de draad op 26 cm afstand (fig. 4).
- Als er geen opstapje is, houdt u de draad op 10 cm afstand van de rand (fig. 5).



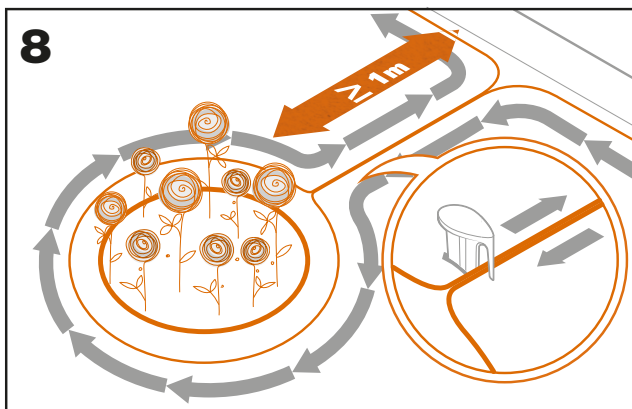
**Bevestig de draad aan de grond met behulp van pinnen.**

- Plaats de pinnen op ongeveer 80 cm van elkaar (fig. 6).
- Zorg ervoor dat de draad altijd dicht bij de grond ligt (fig. 7).



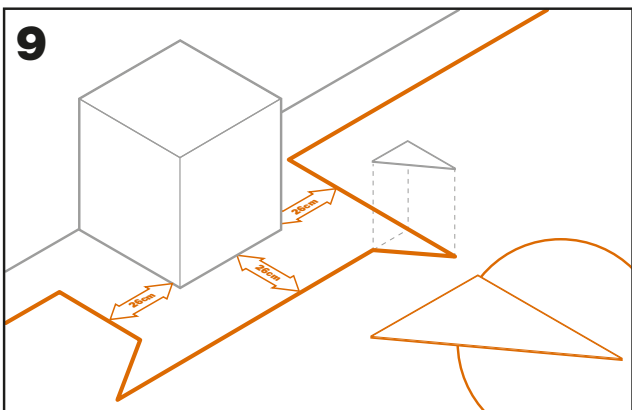
**Leg eilandenperimeter, indien nodig**

- Bescherm perken, vijvers, boomwortels en andere gebieden door ze met de begrenzingsdraad te omringen.
- Verlaat de rand in een rechte hoek om het te beschermen gebied te bereiken.
- Omsingel het gebied met de draad, met een afstand van 26 cm, totdat u het eiland sluit.
- Leg de draad altijd met de klok mee. Als dit niet gebeurt, zal de maaier het eiland binnenrijden
- Keer terug naar de rand van het gazon en volg hetzelfde pad



**Bertelsen-methode: hoe maakt u perfecte 90°-hoeken met hoeken die naar het gazon gericht zijn?**

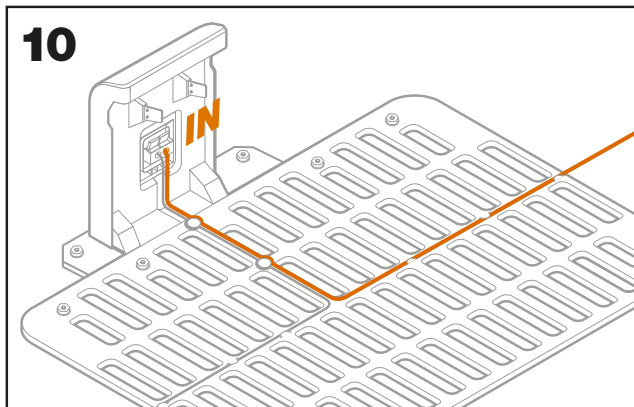
Als er hoeken van 90 graden zijn die naar de binnenkant van uw gazon wijzen, gebruik dan de Bertelsen liniaal van Bertelsen om Landroid te helpen bij het maken van perfecte bochten (en om het risico te vermijden dat Landroid tijdens deze manoeuvre een obstakel op de rand van het gazon raakt).



**De lus sluiten**

Nadat u de draad aan de omtrek van uw gazon hebt gelegd, komt u terug bij het laadstation.

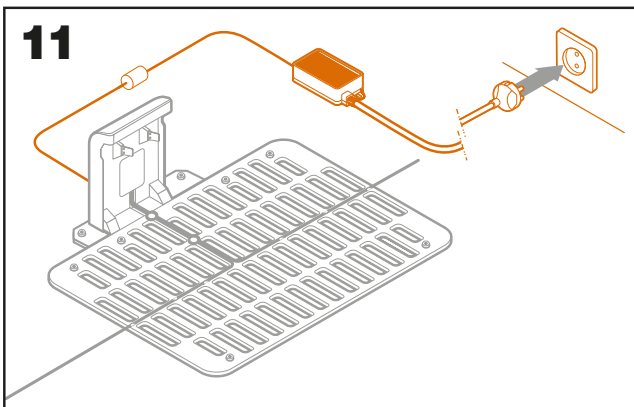
- Steek de draad door de geleider in de basis, tot aan de klem (fig. 10).
- Knip de overtollige draad af en strip het uiteinde met een schaar.
- Steek het gestripte uiteinde in de zwarte rechterklem.



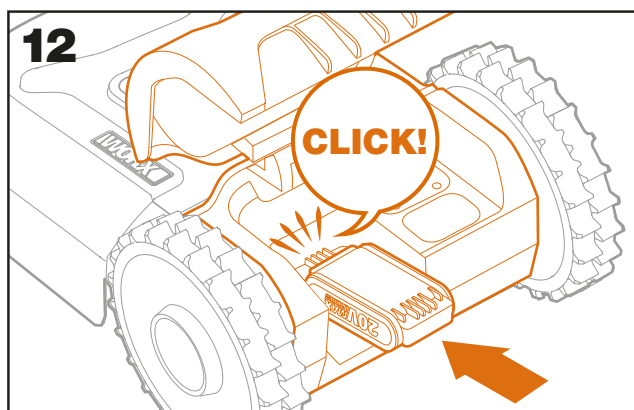
**Laatste stappen**

Het saaië deel is voorbij! Er zijn nog maar een paar stappen te gaan:

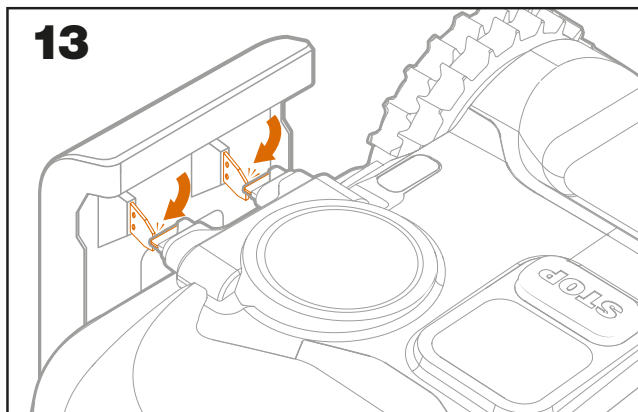
- Sluit het laadstation aan op het stopcontact (fig. 11)
- Als alles in orde is, zal de LED groen oplichten
- Als er een probleem in de lus is, zoals gebroken of een niet goed vastgeklemde draad of draaduiteinden, zal de LED rood worden. Controleer of alles goed is en zie de FAQ-sessie als het probleem blijft bestaan



- Open de achterkant van Landroid en plaats de PowerShare-batterij in de sleuf tot deze vastklikt (fig. 12).

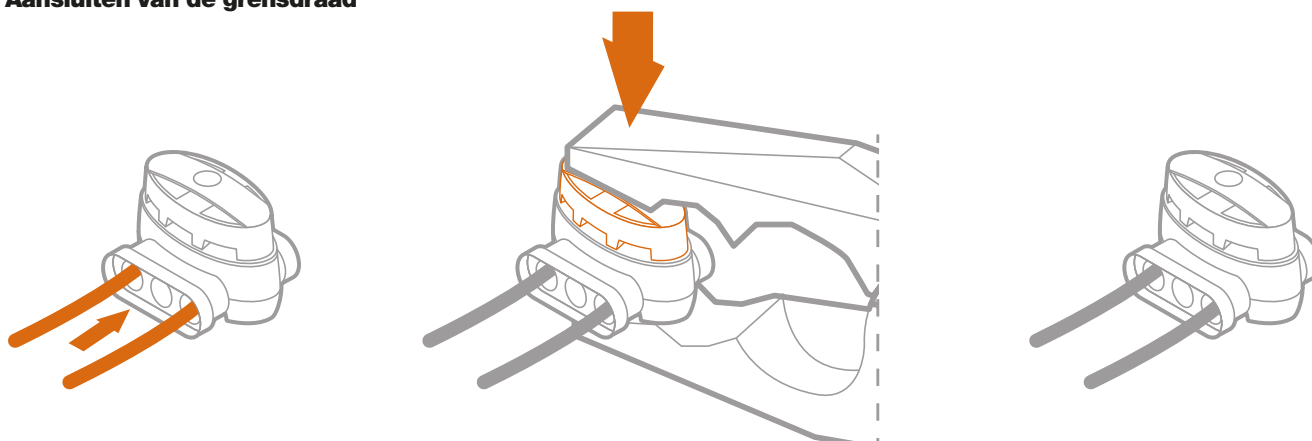


- Plaats Landroid op de lading door ervoor te zorgen dat er goed contact met de basis wordt gemaakt (fig. 13). De LED zal groen knipperen; zodra de de batterij volledig is opgeladen, zal de LED groen branden.



Laat Landroid de batterij even opladen. Tijdens het opladen wilt u misschien een welverdiende pauze nemen: maak kennis met de volgende instructies en verbind Landroid met uw Wifi-netwerk.

### Aansluiten van de grensdraad



De Landroid box bevat twee kleine, waterdichte grensdraadaansluitingen. Ze kunnen worden gebruikt voor het volgende:

- Wanneer uw gazon een zeer lange omtrek heeft en u extra grensdraad nodig heeft om de installatie te voltooien. Gelieve niet meer dan 350 m grensdraad te gebruiken: dit is de maximale lengte van de grensdraadomtrek
- Wanneer de grensdraad per ongeluk is doorgesneden en u deze moet repareren
- Wanneer u besluit om uw tuin in de toekomst te bewerken en u de oorspronkelijke grensdraadinstallatie moet aanpassen

De connectoren zijn waterdicht en zorgen voor een optimale elektrische aansluiting.

- Steek beide uiteinden van de draad in twee van de drie gaten van de connector; het is niet nodig om de draden te strippen
- Steek de draden volledig in de connector totdat beide draadeinden zichtbaar zijn aan de andere kant van de connector
- Druk de connector stevig aan met behulp van een tang

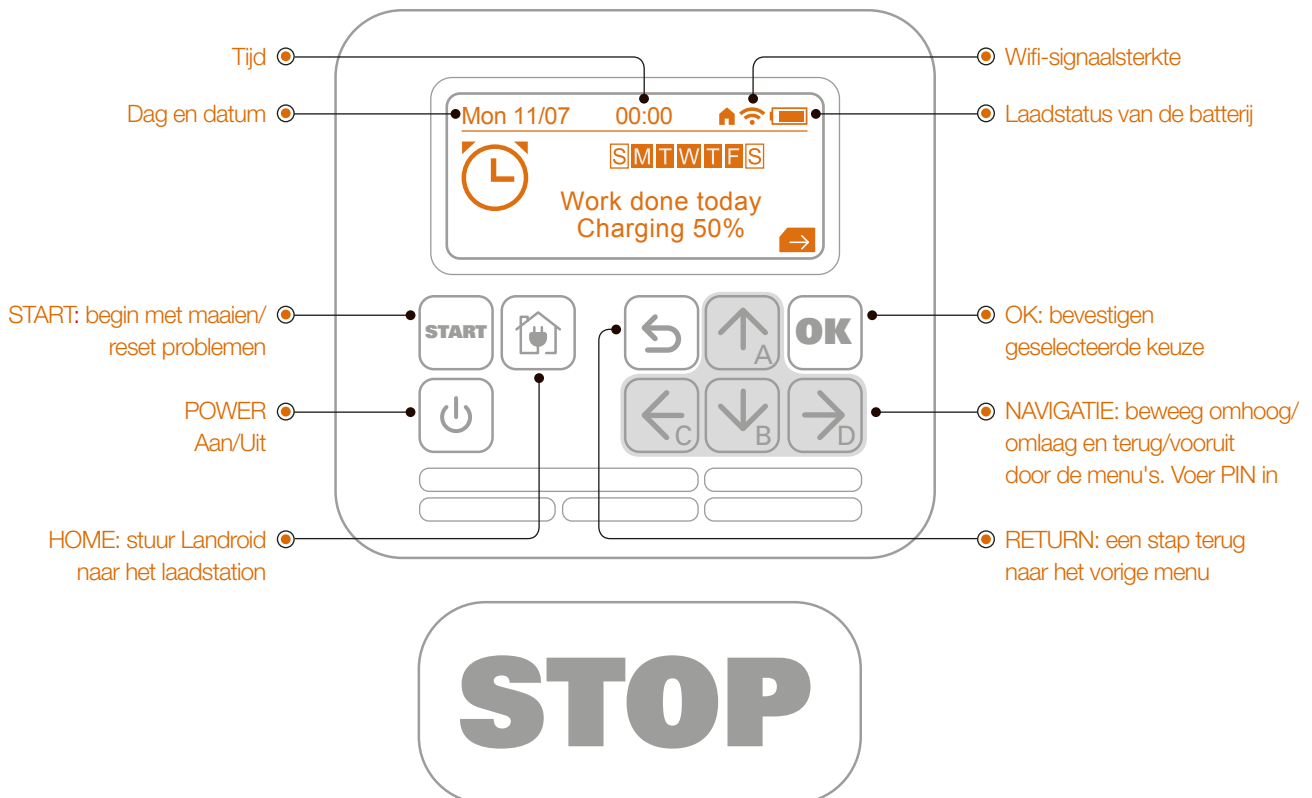
**⚠ Let op:** het is niet aan te raden om de grensdraad eenvoudigweg te verbinden met isolatietape of een schroefklemmenblok te gebruiken voor de aansluiting. Een gebroken circuit kan na verloop van tijd ontstaan omdat bodemvocht de draad kan oxideren.



# NU VOOR HET SPANNENDE GEDEELTE! START LANDROID VOOR DE EERSTE KEER.

## Raak vertrouwd met het bedieningspaneel

Het bedieningspaneel van Landroid biedt de belangrijkste functies in een minimalistisch design. Voor geavanceerde functies biedt de gratis Landroid-app verdere opties in een rijkere interface: uw smartphone.



### Start Landroid

- Plaats Landroid binnen de grensdraad
- Druk op de aan/uit-knop tot het scherm 'Welkom' verschijnt
- Het display vraagt om de invoer van de PIN
- Voer de standaard PIN 0000 in door viermaal op de ↑ (A) toets te drukken
- Op het scherm verschijnt 'PIN code OK'
- Druk op START en druk dan op OK. Landroid zal beginnen met maaien
- U kunt Landroid op elk moment stoppen door op de STOP-knop te drukken.
- Om Landroid naar het laadstation te sturen druk op de Home-toets, en dan op OK

### PIN wijzigen

Om uw Landroid veiliger en betrouwbaarder te maken, verandert u de standaard 0000 PIN in een PIN naar keuze.

- Schakel Landroid in en ontgrendel hem door het invoeren van de standaard PIN
- Druk op de → (D) toets
- Selecteer het hangslotpictogram met behulp van de → en ← navigatieknoppen, en druk vervolgens op OK
- Op het scherm verschijnt 'PIN-code wijzigen'. Druk op OK om de procedure te starten
- Op het scherm verschijnt 'Oude PIN'. Voer de standaard PIN AAAA in

- Op het scherm verschijnt 'Nieuwe PIN'. Stel uw nieuwe PIN samen met behulp van de ABCD-toetsen
- U wordt gevraagd uw nieuwe PIN te herhalen
- Als de twee inputs met elkaar overeenkomen, zal het scherm het volgende bevestigen

**⚠ Belangrijk**

Schrijf de PIN op en bewaar deze op een veilige plaats. Voor extra veiligheid registreert u uw Landroid en uw PIN op de Worx-website. Wij zullen het veilig opslaan en u zult altijd in staat zijn om het op te halen uit de Mijn account sectie van de website.

Houd er rekening mee dat in het geval u uw PIN verliest, u niet in staat zult zijn om Landroid te bedienen. Om Landroid zo veilig mogelijk te maken, is er geen resetprocedure voor de PIN die door iedereen kan worden gebruikt, inclusief door Landroid geautoriseerde servicecentra.

Als u besluit om uw Landroid in de toekomst te verkopen, kunt u de standaard AAAA fabrieks-PIN herstellen voordat u deze aan de nieuwe eigenaar levert, of uw persoonlijke PIN aan de nieuwe eigenaar geven.

Als u uw Landroid aan een Service Center levert, laat hen dan uw PIN weten.

**De taalinstelling wijzigen**

Landroid is vooringesteld op de taal in het land waar u het gekocht heeft. Als u echter de taal wilt wijzigen, volg dan de volgende stappen.

- Landroid inschakelen en PIN/code invoeren
- Druk op de → (D) toets; het scherm geeft het menu weer
- Selecteer het versnellingsymbool met de navigatietoetsen, bevestig met de OK knop.
- Bovenaan de lijst met Algemene instellingen staat 'Taal'
- Druk op OK om te selecteren
- Scroll in het menu naar beneden om uw taal te selecteren
- Druk op OK om te bevestigen

## LANDROID MET HET INTERNET VERBINDEN

### Waarom Landroid aansluiten

Landroid is een IoT (Internet of Things) apparaat. Om volledige functionaliteit uit uw Landroid te krijgen en deze altijd up-to-date te houden met de nieuwste software, moet het verbonden zijn met het internet via uw Wifi netwerk, of met behulp van Find My Landroid Accessoire.

### VOORDAT UW BEGINT



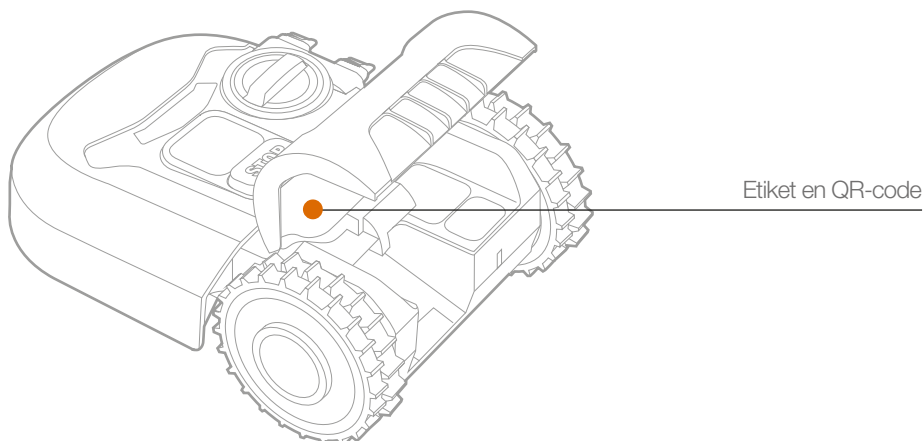
### 1. Download de app

Download eerst de gratis Landroid app. Verkrijg het van Android (4.4.2 of hoger) of Apple (iOS 11 of hoger) app stores



### 2. Zorg ervoor dat u hebt:

- Uw Wifi-netwerkwachtwoord
- Landroid-serienummer: het staat op het etiket onder de motorkap van de machine.  
Als u het 20-cijferige serienummer niet wilt typen, voer het dan in door de QR-code te scannen met de camera van uw smartphone.



### 3. Controleer uw Wifi instellingen

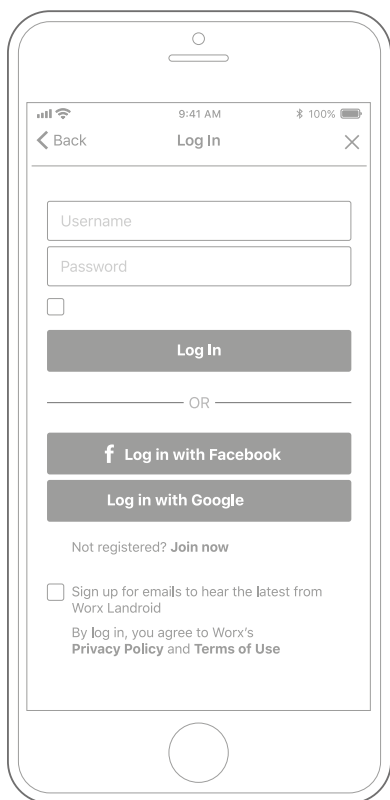
- Landroid werkt met 2.4GHz Wifi-sigitaal
- Zorg ervoor dat uw Landroid zich in dezelfde router bevindt als uw smartphone
- Zorg ervoor dat de afstand tussen uw Landroid, smartphone en uw router zo dicht mogelijk bij elkaar ligt tijdens de verbinding

**Tip:** wanneer Landroid zich naar een gedeelte van uw gazon verplaatst met een slecht of geen Wifi-sigitaal, worden de instructies van de app alleen uitgevoerd wanneer Landroid terugkeert naar een gebied met een goed sigitaal.

## HOE LANDROID TE VERBINDEN MET HET INTERNET

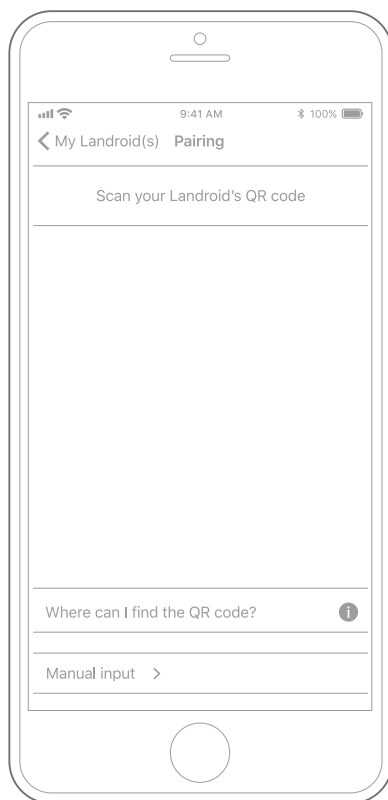
Start de app en volg deze instructies.

### 1. Registreer uw account



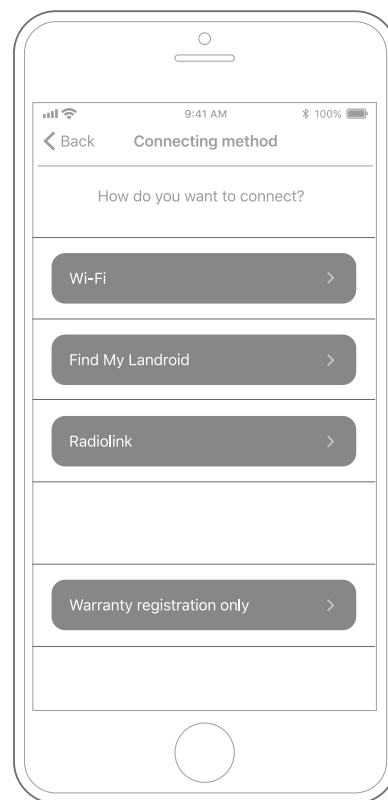
Registreer uw account door uw gebruikersnaam en wachtwoord in te voeren of in te loggen via Facebook of Google.

### 2. Voer het Landroid serienummer in



Registreer uw Landroid door het serienummer handmatig in te voeren of door de QR-code te scannen.

### 3. Kies uw verbinding



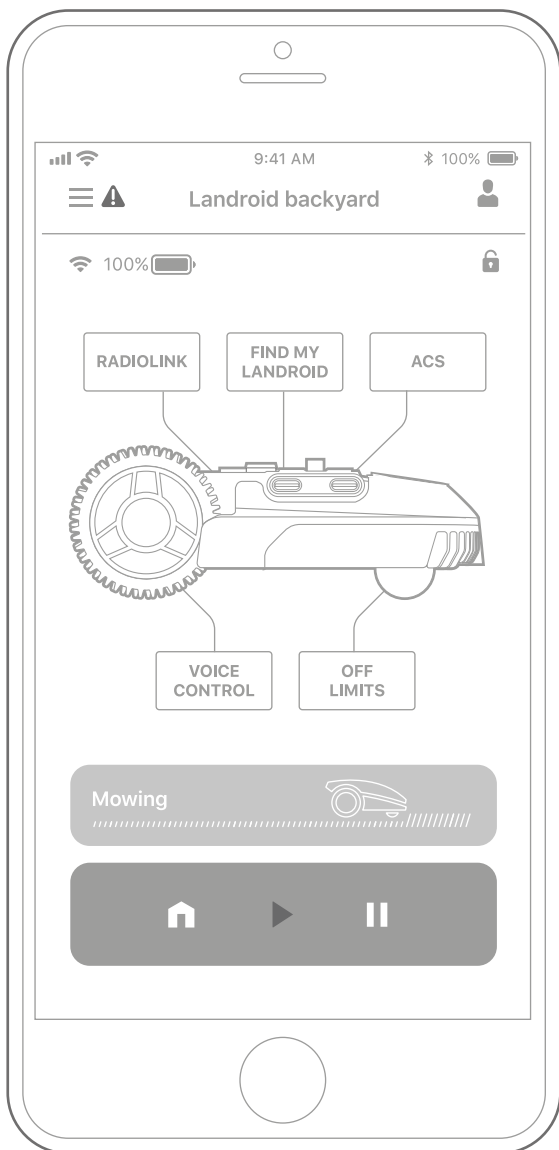
Selecteer uw Wifi-netwerk of u kunt Landroid verbinden via Find My Landroid of RadioLink Opties

Als uw Wifi niet het hele gazon indekt, kunt u overwegen om de Landroid RadioLink optie aan te schaffen, die het sigitaal uitbreidt tot 500m afstand.

Als alternatief kunt u de optie Find My Landroid kopen, waarmee u naast het aansluiten van Landroid op het internet via de ingebouwde SIM-kaart ook de mogelijkheid heeft om het te volgen in het ongelukkige geval dat het gestolen wordt.

## LANDROID APP GEEN EENVOUDIGE AFSTANDBEDIENING

Denk niet dat het een afstandsbediening is. De app is een integraal onderdeel van het geavanceerde ecosysteem van Worx Landroid op basis van cloud computing en artificial intelligence.



Dankzij de aangevulde reality-functie van de app kunt u de exacte oppervlakte van uw gazon meten. Het is net zo makkelijk als een wandeling langs de grens.

U kunt de app gebruiken om informatie te uploaden over uw grassoort, grondsoort en irrigatie. Deze invoer, in combinatie met de weergegevens en de grootte van het gazon, stelt onze cloud computing in staat om het werkschema van uw Landroid elke dag aan te passen aan de werkelijke groei van uw gras.

Met de app kunt u ook statistieken bekijken over wat Landroid voor u heeft gedaan.

Als het ooit nodig is om uw Landroid te laten onderhouden, kunt u zelfs een serviceticket openen met behulp van de app.

De app informeert u ook wanneer er nieuwe software beschikbaar is voor Landroid om automatisch via de lucht te downloaden.

Eenmaal verbonden, heeft Landroid toegang tot zijn unieke automatische planningsinstructies vanuit de cloud en kan het de nieuwste software downloaden om zijn prestaties te optimaliseren.

## CONFIGUREER LANDROID NAAR UW SPECIFIEKE BEHOEFTE

U kunt uw Landroid-model voeden met vijf unieke opties die de prestaties van Landroid kunnen optimaliseren om te voldoen aan uw unieke tuin en uw individuele behoeften. Hier is een kort overzicht — voor meer informatie bezoek onze website.



Intelligent obstakels vermijden met ultrasone sensoren.

- Gewone robotmaaiers zijn blind. Ze botsen tegen objecten aan en kunnen gemakkelijk verdwaald raken. Dagelijkse hobbels beschadigen ook uw bomen, planten en buitenmeubilair. Een Landroid uitgerust met de ACS -optie vermijdt dit allemaal: hij stuurt moeiteloos langs obstakels.
- Landroid gebruikt ultrasone sensoren voor de detectie van obstakels. Met behulp van deze objectherkenning, Landroid's auto-pilot technologie stuurt om hen te vermijden



Geef eenvoudige instructies via spraakbesturing in plaats van toetsen te moeten indrukken.

- Persoonlijke assistenten met stemactivering zoals Amazon Alexa of Google Assistant werken alleen met internetverbinding. Daarom hebben we een geavanceerde spraakbesturing ontwikkeld die geen internet nodig heeft.
- Met de Voice Control optie toegevoegd, druk je gewoon op de grote rode stopknop en Landroid stelt u eenvoudige vragen. Afhankelijk van uw antwoord, gedraagt Landroid zich dienovereenkomstig. Zo simpel is het



De optie Off Limits maakt een grens rond delen van uw gazon zonder dat u verbinding hoeft te maken met uw belangrijkste begrenzingslijn.

- U kunt het gebruiken om de installatie van Landroid sterk te vereenvoudigen door het verwijderen van de noodzaak om de binnenste gebieden te omringen met de belangrijkste grensdraad
- Het is ook geweldig om delen van uw gazon tijdelijk buiten gebruik te stellen. Bijvoorbeeld, met seizoensgebonden apparatuur zoals een trampoline
- Of, u kunt een permanente verandering aan uw gazon aanbrengen zonder uw originele Landroid grensdraad te verstoren



Bescherm uw Landroid tegen diefstal met behulp van GPS in combinatie met een mobiel signaal. Dankzij de cellulaire module is er met dit accessoire ook geen Wifi of RadioLink meer nodig om te allen tijde verbonden te blijven met het internet.

- Als uw Landroid buiten het omheinde gebied wordt genomen, krijgt u onmiddellijk bericht op uw smartphone via de Landroid app. U zult in staat zijn om de robot te vergrendelen en te volgen. De GPS-module werkt ook als de hoofdbatterij wordt verwijderd.
- Find My Landroid biedt dataverbinding met zijn multi-IMSI SIM-kaart die werkt met een groot aantal telecomproviders, zodat u altijd het best mogelijke signaal ontvangt



Gewone huishoudelijke Wifi-netwerken bereiken doorgaans slechts een fractie van de gehele tuin - RadioLink lost dit op. Het creëert een stevige radioverbinding die zich tot 500 meter van uw Wifi-router uitstrekt.

- Laat het volledige potentieel van de geavanceerde Artificial Intelligence van uw Landroid volledig tot zijn recht komen met constante online verbinding dankzij de RadioLink-optie

# ONDERHOUD

Uw Landroid werkt hard en moet van tijd tot tijd worden schoongemaakt en gecontroleerd. Dit gedeelte van onze gids helpt u om Landroid in goede staat te houden, zodat het jarenlang zonder problemen kan meegaan. Hier is hoe u voor uw Landroid kunt letten

## HOUD HET SCHERP



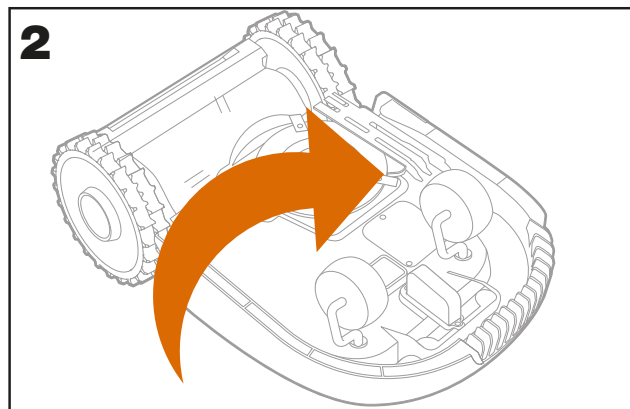
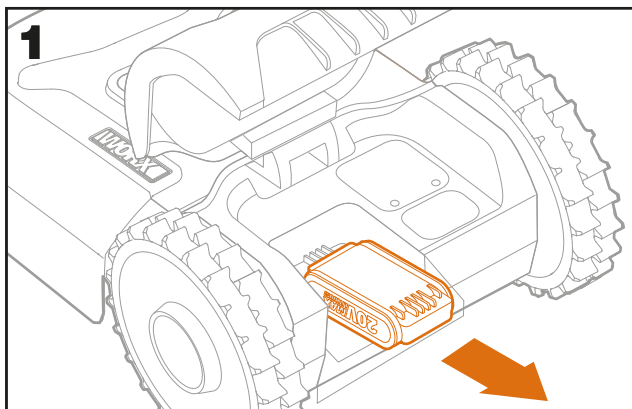
Landroid maait het gras niet zoals andere maaiers. De snijbladen zijn haarscherp aan 2 kanten en draaien in beide richtingen voor een maximale snijcapaciteit.

- De bladdraaischijf maakt een willekeurige rotatie met de klok mee en tegen de klok in om beide snijkanten te gebruiken en de frequentie van het vervangen van de messen te minimaliseren
- Elk snijbladen gaat tot 2 maanden mee als het geprogrammeerd is om elke dag te maaien
- Controleer altijd of de bladen beschadigd zijn en vervang ze als ze beschadigd zijn
- Wanneer de snijbladen dof en versleten zijn, moeten ze worden vervangen door de reservemessen die bij uw Landroid zijn geleverd. Reservemessjes zijn ook verkrijgbaar bij uw dichtstbijzijnde Landroid dealer

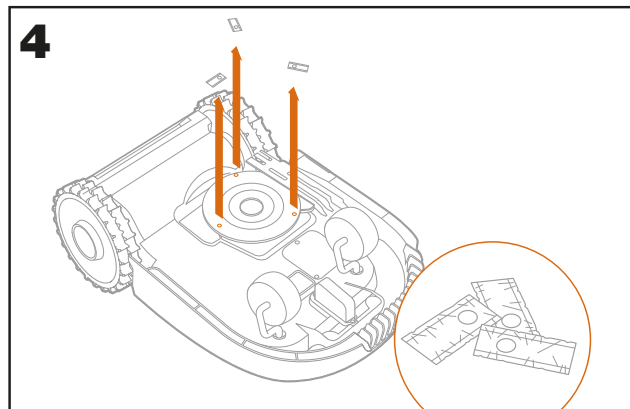
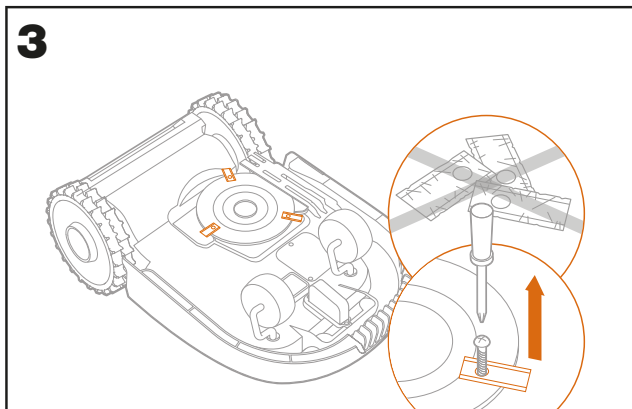
**⚠ WAARSCHUWING!** Voordat u de messen schoonmaakt, afstelt of vervangt, schakelt u uw Landroid OFF en verwijdert u de batterij. Draag altijd beschermende handschoenen.

### Vervangen van de mesbladen

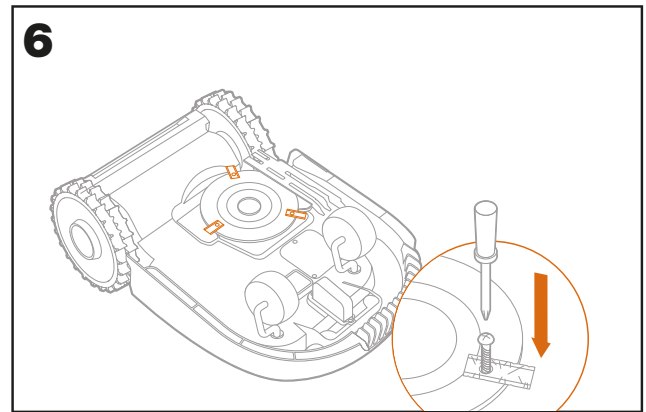
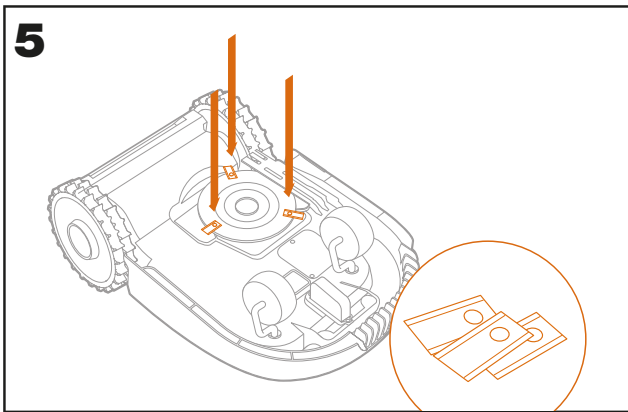
Verwijder de batterij (fig. 1) en draai de Landroid voorzichtig om (fig. 2)



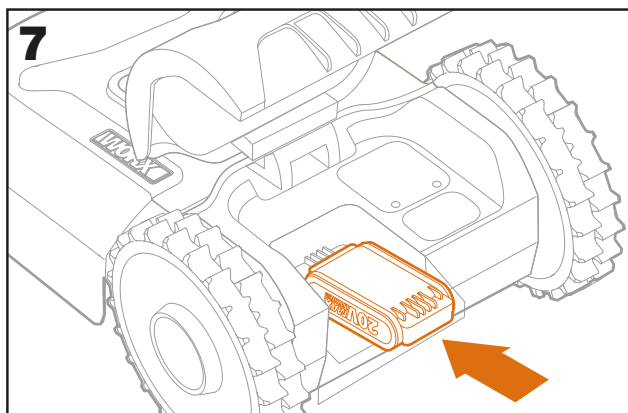
Neem de schroeven van de messen met een schroevendraaier (fig. 3 - 4)



Schroef de nieuwe messen stevig vast (fig. 5 - 6)



Plaats de batterij (fig. 7)



**⚠ Let op:** Bij het plaatsen van nieuwe messen moet u ervoor zorgen dat u ALLE messen vervangt.

- Gebruik altijd nieuwe schroeven bij het monteren van de messen. Dit is belangrijk om ervoor te zorgen dat het blad goed op zijn plaats blijft en om de draaischijf van het blad in evenwicht te houden. Het niet gebruiken van nieuwe schroeven kan ernstig letsel veroorzaken.
- Belangrijk: Na het vastschroeven van het mes op de messchijf, zorg ervoor dat het mes vrij kan ronddraaien

**HOUD HET SCHOON**



Uw Landroid moet regelmatig worden schoongemaakt. Dit helpt om het in goede conditie te houden, vooral door het verwijderen van vuil, puin en de ophoping van gras bij het dagelijks maaien. Schakel Landroid uit voordat u het schoonmaakt. Voor extra veiligheid, verwijder de batterij.

**⚠ WAARSCHUWING!** Gebruik GEEN slang, hogedrukreiniger of anderszins stromend water op uw Landroid. Hoge druk water kan in de afdichtingen terechtkomen en elektronische en mechanische onderdelen beschadigen.

**Reinigen van het bovengedeelte**

- Reinigen met een met water gevulde spuitfles Gebruik geen oplosmiddelen of polijstmachines
- Gebruik een borstel of een schone doek om het opgebouwde vuil te verwijderen

**De bodem schoonmaken**

- Draai Landroid ondersteboven
- Verwijder vuil en grasafval met een borstel
- Let op dat u de messen niet met uw handen aanraakt. Draag handschoenen voor bescherming
- Reinig de messchijf, het chassis en het (de) voorwiel(en) grondig met een zachte borstel of vochtige doek



- Draai de messchijf om er zeker van te zijn dat deze vrij kan draaien. Verwijder eventuele obstakels. Verwijder eventueel vastzittend puin zodat ze geen barst veroorzaken in de messchijf. Zelfs de kleinste scheurvormingseffecten hebben uitwerking op de maairesultaten.
- Controleer of de messen vrij rond de bevestigingsschroeven draaien. Verwijder eventuele obstakels.

### Reinigen van de aandrijfwielen

- Verwijder modder van de wielen met een borstel om een goede grip op het loopvlak te garanderen.

### De laadcontacten ontruimen

- Reinig de contactpennen op de oplaadbasis en de oplaadstrips op de Landroid met een doek.
- Verwijder regelmatig de ophoping van grasresten of puin rond de contactpennen en de oplaadstrips om ervoor te zorgen dat Landroid elke keer met succes laadt.

## HOUD HET OPGELADEN



Het hart van Landroid is de 20V Li-Ion Worx Powershare Batterij.

- Voor de juiste opslag van de batterij, zorg ervoor dat deze volledig is opgeladen en op een koele, droge plaats tussen -20°C-60°C wordt bewaard.
- De aanbevolen Landroid werkingstemperatuur ligt tussen 0 en 55°C.
- De levensduur van de batterij van Landroid is afhankelijk van het aantal uren gebruik en de gebruiksduur per dag tijdens het maaiseizoen.

### Onderhoud van de batterij tijdens opslag

- Landroid kan handmatig worden opgeladen zonder de grendel.
- Sluit het laadstation aan op een geschikte stroomvoorziening. Het groene lampje op het laadstation gaat branden.
- Landroid handmatig in het laadstation plaatsen terwijl Landroid is uitgeschakeld.
- Het groene licht op de oplaadbasis gaat knipperen en Landroid zal beginnen met opladen.
- Wanneer de batterij volledig is opgeladen, blijft het groene lampje groen branden.

## HOUD HET IN DE WINTER OPGESLAGEN



Hoewel Landroid is ontworpen en gebouwd om de zwaarste weersomstandigheden te overleven, raden wij aan om het in de winter op te slaan in uw schuur of garage. Voorbereiding voor de winterslaap:

- Maak het grondig schoon.
- Laad de batterij volledig op.
- Schakel de stroom uit.

### Terug aan het werk in het voorjaar

Wanneer het tijd is om Landroid opnieuw te starten voor het nieuwe seizoen, voer de volgende controles uit:

- Update de tijd- en datuminstellingen via de app.
- Als u tekens van oxidatie ziet op de laadcontacten van Landroid en het laadstation, maak deze dan schoon met een fijn schuurpapiertje.
- Laad de batterij van Landroid volledig op voordat hij in gebruik wordt genomen.

## HOUD HEM GEÛPDATET



Landroid is altijd aan het verbeteren en nieuwe softwareversies zijn gratis beschikbaar. Houd Landroid-software altijd up-to-date om het meeste uit uw machine te halen.

### Over-the-Air (OTA) updates

Als uw Landroid is verbonden met uw Wifi-netwerk, krijgt u bericht dat er nieuwe software beschikbaar is via de app. Als u eenmaal hebt bevestigd, zal de update automatisch Over-the-Air gebeuren.

### Controleer welke softwareversie u heeft

De softwareversie wordt altijd aan de linkerkant van het scherm weergegeven wanneer u Landroid opstart. U kunt ook gemakkelijk controleren welke software uw Landroid heeft via de app.



U kunt het ook controleren door naar het menu Algemene Instellingen te gaan.

- Druk op OK om het versnellingsymbool te selecteren
- Scroll door het menu met de pijltjestoets omlaag (B) naar de optie Diagnose
- Druk op OK en u ziet de softwareversie weer verschijnen



### Handmatige updates

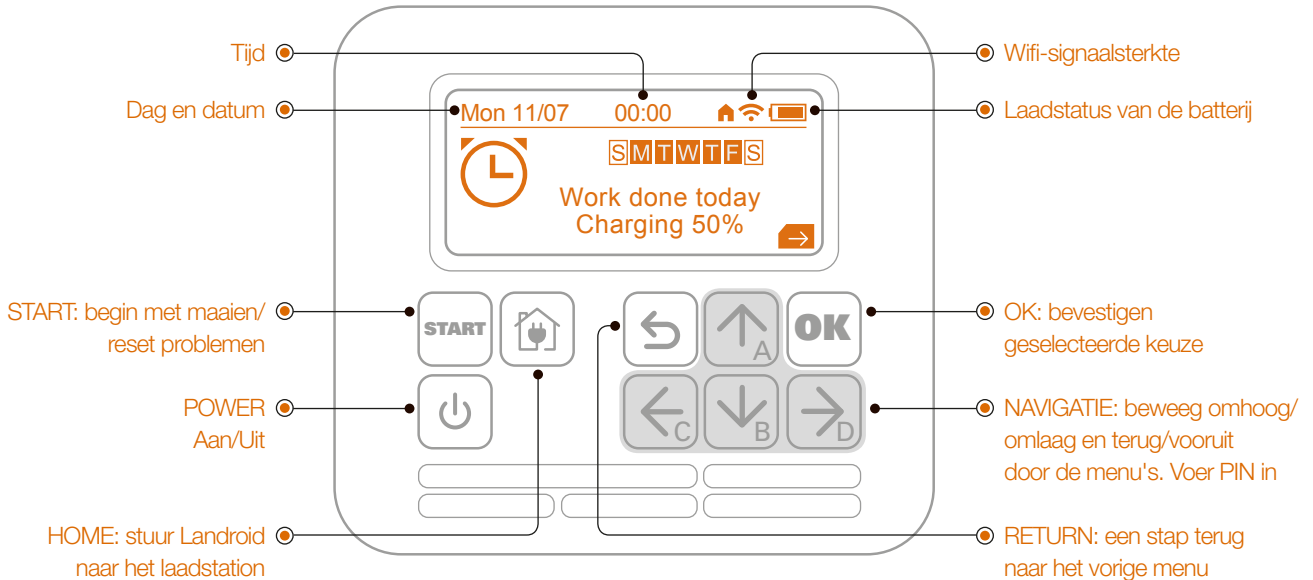
- Als uw Landroid niet verbonden is met uw Wifi-netwerk, kunt u deze nog steeds updaten naar de nieuwste softwareversie met een USB-stick
- Bezoek regelmatig de Worx Landroid website om te controleren of er een nieuwe versie beschikbaar is. Als u geabonneerd bent op de Landroid e-mail lijst, wordt u op de hoogte gebracht wanneer er een nieuwe versie beschikbaar is
- Download de nieuwste softwareversie op onze website
- Pak het bestand op uw computer uit
- Neem een lege USB-stick die in FAT32 is geformatteerd
- Sla de uitgekakte Landroid-software op de USB-stick op
- Plaats Landroid op een veilige en vlakke oppervlak
- Schakel Landroid uit.
- Ga naar de achterkant van de Landroid om toegang te krijgen tot de USB-poort. Zie **pag. 7** van deze handleiding om het te vinden
- Steek de USB-stick in de poort
- Plaats de Landroid weer op het gazon, binnen het door de grensdraad afgebakende werkgebied
- Schakel Landroid in
- Verwijder de USB-stick zonder Landroid op te heffen volgens de schermtips
- De update zal automatisch beginnen en kan enige tijd duren. Landroid start automatisch opnieuw op nadat de update is voltooid.

**⚠ OPMERKING:** als Landroid zich niet binnen de grensdraad bevindt, zal de boodschap 'Buiten werkgebied! Druk op "START" om te resetten' worden weergegeven. Zorg ervoor dat Landroid binnen de grens ligt bij het herstarten van Landroid.

## LANDROID BEDIENINGSPANEEL

### Geavanceerde functies via de ingebouwde interface

Ondanks het minimalistische ontwerp kunt u verschillende geavanceerde functies instellen via het ingebouwde bedieningspaneel. Echter, voor de beste gebruikerservaring raden wij u aan om de gratis Landroid app te gebruiken om dit te doen, gezien de veel rijkere en intuïtievare interface.



### Kies uw tijdformaat van voorkeur - 24u of 12u (AM/PM)

- Landroid inschakelen en PIN/code invoeren
- Druk op de → (D) toets; het scherm geeft het menu weer
- Selecteer het versnellingsymbool met de navigatietoetsen, bevestig met de OK knop.
- Scroll naar beneden naar 'Tijdformaat' met behulp van de ↑(A) en ↓(B) toetsen. Druk op OK om te bevestigen
- Selecteer uw optie tussen '24 uur' en '12 uur' met behulp van de ↑(A) en ↓(B) toetsen
- Druk op OK om de optie te bevestigen

### Kies uw voorkeur voor het datumformaat

- Landroid inschakelen en PIN/code invoeren
- Druk op de → (D) toets; het scherm geeft het menu weer
- Selecteer het versnellingsymbool met de navigatietoetsen, bevestig met de OK knop.
- Scroll naar beneden naar 'Datumformaat' met behulp van de ↑(A) en ↓(B) toetsen. Druk op OK om te bevestigen
- Kies uit de drie opties JJJJJJ/MM/DD, DD/MM/JJJJJJ en MM/DD/JJJJJJ met behulp van de ↑(A) en ↓(B) toetsen
- Druk op OK om de optie te bevestigen

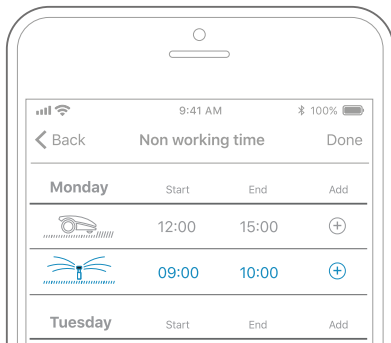
### Datum en tijd instellingen

- Landroid inschakelen en PIN/code invoeren
- Druk op de → (D) toets; het scherm geeft het menu weer
- Selecteer het versnellingsymbool met de navigatietoetsen, bevestig met de OK knop.
- Scroll naar beneden naar 'Datum & tijd instellen' met behulp van de ↑(A) en ↓(B) toetsen. Druk op OK om te bevestigen
- Datum is gemarkeerd
- Door op OK te drukken, worden de eerste cijfers gemarkeerd
- Gebruik de ↑(A) en ↓(B) toetsen om het gemarkeerde cijfer te wijzigen
- Gebruik de ←(C) en →(D) pijlen om andere cijfers van de datum te selecteren
- Gebruik de ↑(A) en ↓(B) toetsen om een nieuwe waarde in te voeren
- Druk op OK om de datum te bevestigen
- Ga naar beneden naar de tijd met de ↓(B) toets. De tijd wordt gemarkeerd. Druk op OK om te selecteren
- Wijzig de tijd met dezelfde procedure als voor de datum. Druk op OK om te bevestigen
- Tijd en datum zijn nu ingesteld

## AANPASSEN VAN DE MAAITIJD

Landroid creëert zijn eigen automatische planning en werktijd op basis van de grootte van uw gazon en andere factoren. Onze aanbeveling is om deze instellingen niet handmatig aan te passen. Er zijn echter 3 manieren om de maaitijd aan te passen als u dat wilt.

1. Gebruik de app en volg de eenvoudige menu's op het scherm



2. Pas het werktijdpercentage aan via het bedieningspaneel van Landroid

Afhankelijk van de groeisnelheid van uw gras wilt u misschien dat Landroid iets harder of iets minder werkt. U kunt de werktijd in procenten aanpassen en Landroid zal de werktijd automatisch herberekenen.



- De maaier inschakelen en PIN-code invoeren
- Druk op de ↑(A) toets of de ↓(B) toets om de werktijd in stappen van 10% in te stellen
- Landroid berekent nu automatisch een herziene werktijd

3. Pas elke dag specifiek aan

Landroid is in de fabriek ingesteld om elke dag automatisch om 09:00 uur te starten, maar misschien wilt u dit aanpassen. Dit is hoe.

- Landroid inschakelen en PIN-code invoeren
- Druk op de →(D) toets
- Scroll met de ←(C) en →(D) toetsen naar het klokpictogram en druk op OK om te bevestigen
- Nu bevindt u zich in het menu 'Werktijd'
- Selecteer 'Auto werktijd' en druk op OK
- Selecteer de grootte van uw gazon in m<sup>2</sup> door te scrollen met de ↑(A) en ↓(B) toets en de juiste maat te kiezen
- Druk op de Terug toets om terug te keren naar het menu 'Werktijd'
- Selecteer nu de optie 'Werktijd aanpassen' en druk op OK
- Dagen van de week verschijnen met de werktijd in uren en minuten
- Selecteer nu een dag van de week en druk op OK
- Nu verschijnt er een werktijdmenu voor die dag
- Druk op OK om de tijdcijfers te laten knippen
- Selecteer een nieuwe starttijd in uren en minuten door op de pijlen ←(C) en →(D) te drukken. U kunt de uur- of minuten-tijdwaarden wijzigen met behulp van de ↑(A) en ↓(B) toetsen
- Selecteer vervolgens een nieuwe stoptijd in uren en minuten. Druk dan op OK om te bevestigen
- Indien succesvol zult u zien dat de totale werktijd voor die dag is bijgewerkt op basis van de start- en stoptijden die u hebt ingevoerd.
- Om de starttijd voor andere dagen van de week te wijzigen, gaat u terug naar het vorige menu voor het aanpassen van de werktijd en herhaalt u de bovenstaande stappen

Houd er rekening mee dat, omdat Landroid autonoom is, als u 'Auto werktijd' selecteert, u eventuele aangepaste werktijden opnieuw instelt.

### Regenvertragingstijd veranderen

Als u in een gebied met veel neerslag woont, kan het nuttig zijn om de instelling voor de regenvertraging aan te passen zodat Landroid kan werken wanneer het nat is. Volg deze stappen om dit te doen:

- Landroid inschakelen en PIN-code invoeren
- Druk op de → (D) toets en druk op OK om het versnellingspictogram in het menu 'Algemene instellingen' te selecteren
- Ga vanuit het menu 'Algemene instellingen' naar de optie 'Regen startvertraging' door op de ↓(B) toets te drukken, en druk dan op OK
- U ziet nu de standaard regenvertraging van 180 minuten. Druk op OK om deze timing aan te passen
- U kunt de ←(C) en →(D) pijlen gebruiken om de cijfers te selecteren en de ↑(A) en ↓(B) pijlen om de neerslagvertraging te verhogen of te verlagen
- Om de regenvertraging volledig te verwijderen, selecteert u 000 min.
- Druk vervolgens op de terug-knop om af te sluiten

### Verschillende tijdzones instellen

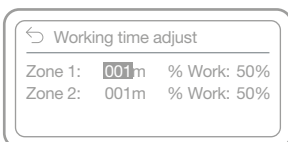
Landroid is ontworpen om complexe gazons gelijkmatig te maaien. Toch kan het soms nodig zijn om de werktijd in elke zone aan te passen. Om deze functie in te stellen, moet u eerst deze verschillende zones van uw tuin definiëren (tot een maximum van 4) en vervolgens kunt u de werktijd in elke zone aanpassen. Volg deze stappen om elke zone te definiëren:

- Begin met Landroid in zijn laadstation
- Landroid inschakelen en PIN-code invoeren
- Druk op de → (D) toets en selecteer het klokpictogram en druk op OK om te bevestigen
- Nu bevindt u zich in het menu 'werktijd'
- Scroll naar beneden naar de optie 'Zones definiëren' Druk op OK
- U kunt maximaal 4 zones selecteren
- Selecteer het aantal zones dat u wilt en druk op OK
- Het display vraagt u nu om op START te drukken om de zone in te stellen
- Zodra u op START drukt, begint de maaier de draad te volgen
- Druk op STOP als Landroid de zone bereikt die u als zone 1 wilt markeren
- Sla uw keuze op door JA te selecteren
- Druk op START om Landroid de volgende zone te laten bereiken en druk dan op STOP wanneer hij zone 2 bereikt.
- Herhaal de bovenstaande stappen als u meer zones wilt definiëren

### Werkzones aanpassen

Om de werktijd in elke zone aan te passen:

- Landroid inschakelen en PIN-code invoeren
- Druk op de →(D) toets
- Scroll met de → (D) toets naar het klokpictogram en druk op OK om te bevestigen
- Nu bevindt u zich in het werktijd-menu
- Scroll naar beneden met de ↓(B) toets naar 'Werktijd aanpassen' en druk op OK
- Genummerde zones zullen verschijnen
- In zone 1 wordt gevraagd om het werkgebied in m<sup>2</sup> en het werktijdpercentage voor deze zone in te voeren
- Gebruik de ↑(A) en ↓(B) pijlen om het werkgebied in m<sup>2</sup> in te voeren en druk dan op OK
- Vervolgens gaat de cursor naar het percentage van het werkingspercentage
- Hier kunt u het percentage aanpassen
- U kunt dan naar de volgende zone scrollen met de ←(C) en →(D) pijlen om de grootte en de werktijd van Zone 2 aan te passen
- Druk vervolgens op de terug-knop om af te sluiten



Deze sectie bevat een handleiding over de werking en mogelijke foutmeldingen die Landroid weergeeft. Aan het eind is er ook een sectie voor het oplossen van problemen die is ontworpen om u te helpen eventuele problemen te begrijpen en op te lossen.

## OPERATIEMELDINGEN

MELDINGEN	LANDROID ACTIE
Gras maaien	Gras maaien volgens het maaischema.
REGENEN	De regensensor detecteert water. Landroid keert terug naar de oplaadbasis en blijft daar voor de tijd die u geprogrammeerd heeft om dit te doen. Als het droog is, begint Landroid automatisch met het aftellen van de regenvertraging en keert dan terug om te maaien. Als u wilt dat Landroid eerder maait, zet u hem dan gewoon weer aan, maar alleen als de regensensor droog is, of u kunt de regenvertraging volledig verwijderen door de regenvertragingstijd op nul te zetten.
Naar huis gaan	Moet worden opgeladen - tijdens de reis naar de basis wordt het mesblad gestopt om energie te besparen.
Opladen	'Opladen' en laadpercentage worden weergegeven.
Geen werktijd gepland	Stand-by, moet naar wens worden geprogrammeerd.
Werkt niet vandaag	Stand-by, begint volgens het maaischema.
Werk vandaag gedaan	
Zone zoeken	Volgens de instelling van 'Werkzone aanpassen' zoekt Landroid een bepaald gebied om te maaien.
Opladen voltooid	Landroid heeft het opladen voltooid.
Noodopladen	Landroid laadt in een uitgeschakelde toestand op.

## FOUTMELDINGEN

Soms kan het misgaan. Gelukkig is Landroid slim genoeg om u te vertellen of hij een probleem heeft, zodat u het kunt oplossen. Bij twijfel kunt u onze website bezoeken waar u nuttige video's en verdere ondersteuning kunt vinden.

MELDINGEN	OORZAAK	ACTIE
Buiten werkgebied! Druk op "START" om te resetten.	Landroid kan het grensdradsignaal niet vinden.	<p>1. Als Landroid daadwerkelijk buiten zijn werkgebied is: schakel de stroom uit, neem Landroid binnen het werkgebied, zet de stroom aan en druk op start.</p> <p>2. Als Landroid zich binnen zijn werkgebied bevindt, controleer dan of de LED op het oplaadstation groen is. Indien rood, controleer dan of de grensdraad goed is aangesloten op het laadstation en of de basis is aangesloten op een geschikte stroomvoorziening. Als ze goed zijn aangesloten, zijn de grensdraden verkeerd vastgeklemd en moeten worden omgekeerd.</p>
VERKEERDE PIN! Probeer het opnieuw.	PIN-code is verkeerd.	Voer de juiste PIN-code in of stel uw PIN-code opnieuw in.
Motorstoring lemmer! Druk op "START" om te resetten.	Messchijf wordt geblokkeerd door een object, bijv. een tak.	<p>Schakel de stroom uit.</p> <p>Zet Landroid ondersteboven en controleer of er iets is dat voorkomt dat de messchijf draait en verwijder eventuele obstakels.</p> <p>Zet Landroid rechtop. Schakel de stroom in. Druk op start.</p>
	Het mes wordt overbelast door dik dicht gras.	<p>Schakel de stroom uit.</p> <p>Breng Landroid naar een gebied met kort gras of stel de maaihoogte in op een hogere stand.</p> <p>Schakel de stroom in. Druk op start.</p>
Motorstoring wielen! Druk op "START" om te resetten.	De wielmotor is op een of andere manier geblokkeerd.	<p>Schakel de stroom uit en breng Landroid naar een gebied zonder obstakels. Schakel de stroom in. Druk op start.</p> <p>Als de foutmelding nog steeds wordt weergegeven, schakel de stroom uit. Draai Landroid ondersteboven en of er iets is dat het draaien van de wielen verhindert.</p> <p>Verwijder alle obstakels, zet Landroid rechtop, schakel de stroom in.</p>

Ondersteboven! Druk op "START" om te resetten.	Dit kan zijn gebeurd toen Landroid in contact kwam met een hellend oppervlak waardoor hij omvalt.	Zet Landroid rechtop en verwijder alle obstakels die Landroid zouden kunnen doen kantelen.
Maaier zit vast! Druk op "START" om te resetten.	Landroid zit vast.	Schakel de stroom uit.  Neem Landroid mee naar een gebied in uw gazon dat vrij is van obstakels, schakel dan de stroom in. Druk op start.  Als de foutmelding nog steeds wordt weergegeven: schakel de stroom uit, draai Landroid ondersteboven. Controleer of er iets is dat het draaien van de wielen verhindert.  Verwijder eventuele obstakels, zet Landroid rechtop, schakel de stroom in.
Maaier opgetild! Druk op "START" om te resetten.	Landroid wordt opgetild.	Schakel de stroom uit.  Breng Landroid naar een gebied dat vrij is van obstakels, schakelde stroom in. Druk op start.  Als de foutmelding nog steeds wordt weergegeven: schakel de stroom uit, draai Landroid ondersteboven en controleer of er iets is dat ervoor kan zorgen dat Landroid opgetild wordt.  Verwijder alle mogelijke voorwerpen, zet Landroid rechtop, schakel de stroom in.
Accuspanning te laag! verander accu.	Batterij leeg.	In dit geval moet u Landroid uitzetten en in het laadstation plaatsen, dan wordt 'Noodladen' weergegeven en begint hij opladen. Als de batterijfout blijft aanhouden is uw batterij beschadigd en moet u deze vervangen.
Draad ontbreekt! Druk op "START" om te resetten.	Machine kan geen grensdradsignaal vinden.	Als het LED-lampje rood is, controleer dan of de grensdraad goed is aangesloten op de klemmen op de laadvoet. Als het probleem aanhoudt, controleer dan of de grensdraad niet is doorgeknipt.
Accutemperatuur buiten bereik! even geduld.	De temperatuur is te hoog (meer dan 55°C) tijdens het opladen.	Plaats het laadstation in de schaduw of wacht tot de temperatuur is afgekoeld.



<p>Laadstation niet vindbaar! Druk op "START" om te resetten.</p>	<p>De grensdraad is langer dan de maximale lengte (350m of de machine heeft niet genoeg vermogen om terug te gaan naar het laadstation.</p>	<p>Breng Landroid naar het laadstation.</p>
<p>Maaier op slot! bel de service om op te lossen.</p>	<p>Met de 'Lock Function' ingeschakeld, als uw Landroid gedurende 3 dagen geen signaal van uw Wifi-router ontvangt, dan wordt deze vergrendeld als een veiligheidsmaatregel.</p> <p>Dit kan zijn omdat uw router zijn vermogen heeft verloren of omdat u van Wifi-router of netwerkprovider bent veranderd.</p>	<p>Verbind Landroid opnieuw met het Wifi-netwerk waarmee het oorspronkelijk gekoppeld was.</p> <p>Als dit niet mogelijk is, neem dan contact op met klantenservice.</p>

**OPMERKINGEN**

- Voordat u de stroom inschakelt, moet u altijd controleren of Landroid zich binnen zijn werkgebied bevindt. Zo niet, dan verschijnt de melding "Buiten werkgebied! Druk op "START" om te resetten." wordt weergegeven Deze melding wordt ook weergegeven wanneer Landroid zich gedeeltelijk maar niet volledig binnen het werkgebied bevindt.
- Als u om wat voor reden dan ook - bijvoorbeeld een feestje, spelende kinderen... - uw Landroid in het laadstation wilt parkeren: druk op home en dan OK. Landroid zal naar de basis gaan en daar blijven. Let op Landroid zal nu wachten tot de volgende geplande maaibeurt. Als u hem op elk moment opnieuw wilt starten, druk op start dan OK om uw Landroid te starten.
- Als er zich herhaaldelijk een fout voordoet in hetzelfde gebied van uw gazon, kan er een probleem zijn met de grensdraad, raadpleeg dan de installatie-instructies en controleer of uw installatie correct is met behulp van het apparaat.
- Als uw gazon is verdeeld in twee gescheiden gebieden, verbonden door een gang van minder dan 1 m breed, waarvan er één niet is voorzien van het laadstation: wanneer Landroid bijna leeg is, breng hem dan handmatig naar het laadstation
- Als Landroid af en toe abnormaal werkt, reset hem dan door hem uit te schakelen en de batterij gedurende 30 seconden te verwijderen, start hem dan opnieuw op. Als het probleem niet kan worden opgelost, neem dan contact op met onze klantenservice voor hulp

## PROBLEEMOPLOSSING

Als uw Landroid niet goed werkt, volg dan de onderstaande probleemoplossingsgids. Als de storing aanhoudt, neem dan contact op met de klantenservice.

SYMPTOOM	OORZAAK	OPLOSSING
Het LED-lampje op het laadstation brandt niet.	Er is geen stroom.	Controleer of laadstation goed is aangesloten op de oplader en de oplader is aangesloten op een geschikte voeding.
Rood lampje op het laadstation.	De grensdraad is niet aangesloten.	Controleer of de grensdraad correct is aangesloten op het laadstation. Controleer of er geen onderbrekingen zijn in de grensdraad.
Landroid schakelt in, maar de messchijf draait niet.	Landroid is op zoek naar het laadstation.	Dit is normaal: wanneer Landroid moet opladen, draait de messchijf niet terwijl het automatisch op zoek is naar het laadstation.
Landroid trilt.	De messchijf is uit balans. De messen kunnen beschadigd zijn.	Controleer de messen en vervang ze bij beschadiging. Verwijder vuil en vreemde voorwerpen van de messen en de messchijf.
Het gras wordt ongelijk gemaaid.	Landroid werkt niet genoeg uren per dag om het gras te maaien.	Probeer meer uren toe te voegen aan het maaischema.
	Het maaigebied is te groot voor het maat van Landroid die u heeft.	Probeer de grootte van het maaigebied te verkleinen.
	De messen zijn dof en niet scherp.	Vervang alle messen en schroeven om de messchijf in evenwicht te brengen.
	De maaihoogte is te laag ingesteld voor de lengte van het gras.	De maaihoogte verhogen en dan geleidelijk verlagen.
	Gras of een ander voorwerp is om de messchijf gewikkeld.	Controleer de messchijf en verwijder gras of andere voorwerpen die kunnen voorkomen dat het draait.
	Er zit een ophoping van gras in de messchijf of motorframebox.	Zorg ervoor dat de messchijf gemakkelijk draait. Indien nodig kunt u de messchijf verwijderen en vervolgens het vuil verwijderen.
Uw Landroid bevindt zich binnen zijn werkgebied en de grensdraad is aangesloten, maar het display zegt 'Buiten werkgebied! Druk op "START" om te resetten.'	De uiteinden van de grensdraden zijn verkeerd vastgeklemd.	Draai de uiteinden van de grensdraad om en sluit deze weer aan op het laadstation.

De laadtijd is veel langer dan de nominale laadtijd.	Slechte aansluiting door puin op de laadstrip.	Reinig de contactpennen op het laadstation en de oplaadstrip op Landroid met een doek.
	Het laadbeveiligingsprogramma wordt door de hoge temperatuur geactiveerd.	Plaats het laadstation in de schaduw of wacht tot de temperatuur is afgekoeld.
De maaier laadt niet op.	Er is geen stroom.	Controleer of het netsnoer goed is aangesloten op de oplader en of de oplader is aangesloten op een geschikte voeding. Zorg ervoor dat beide laadstrips op de maaier het midden van de contactstroken op de laadvoet aanraken.
Landroid begint een kortere doorlooptijd te krijgen tussen de ladingen.	Er zit iets verstopt in de messchijf dat wrijving veroorzaakt en het stroomverbruik doet toenemen.	Verwijder de messchijf en maak het schoon. Misschien is het gras te hoog en te dik.
	Landroid trilt hevig omdat de messchijf uit balans is.	Controleer de messchijf en messen, verwijder vuil en vreemde voorwerpen van de messen en de messchijf. Vervang de messen door een nieuwe set.
	De batterij kan leeg of oud zijn.	Vervang de batterij.
Landroid werkt niet op het juiste moment.	De klok is niet op de juiste tijd ingesteld.	Stel de klok op de juiste tijd in.
	De geprogrammeerde maaitijden voor Landroid zijn niet correct.	Wijzig de tijdstellingen voor het starten en stoppen van de maaier.
Landroid kan niet correct aanleggen bij het laadstation.	Milieu-invloeden.	Herstart Landroid.
	Slechte aansluiting door puin op de laadstrip.	Reinig de contactpennen op het laadstation en de oplaadstrip op Landroid met een doek.
Het groene lampje op het laadstation gaat branden voordat het opladen is voltooid.	Het laadstation is oververhit. op het display staat 'Accutemperatuur buiten bereik! even geduld'.	Plaats het laadstation in de schaduw of wacht tot de temperatuur is afgekoeld.
Landroid wielen slippen of glijden herhaaldelijk uit.	Onbekende obstakels, zoals twijgen en takken en filialen, kunnen worden opgeworpen onder Landroid worden geplaatst.	Verwijder vreemde voorwerpen van de onderkant van Landroid.
	Het gazon is te nat.	Wacht tot het gazon droog is.

<p>Landroid loopt buiten de grensdraad.</p> <p>Landroid maait geen gebied binnen een grensdraadzone.</p> <p>Landroid draait of keert zich om of roteert onregelmatig in de buurt van de grensdraad.</p>	<p>De grensdraad van een andere Landroid- of robotmaaier is te dicht bij elkaar geplaatst.</p>	<p>Zorg ervoor dat er ten minste 1 meter ruimte is tussen uw grensdraad en die van uw buurman.</p>
	<p>Bij natte omstandigheden kan het elektrische signaal van de grensdraad lekken waar de draad verkeerd is aangesloten of gerepareerd.</p>	<p>Controleer de grensdraadverbindingen. Isoleren voor een volledig waterdichte verbinding.</p>
	<p>Er is sprake van lekkage van het elektrische signaal van de grensdraad door gebroken isolatie.</p>	<p>Herstel de beschadigde grensdraad met de meegeleverde draadaansluitingen.</p>
<p>Landroid glijdt uit zijn werkgebied en gaat van een heuvel af.</p>	<p>Lage grip van Landroid aandrijfwielen.</p>	<p>Controleer of de wielen schoon en vrij van modder zijn, om te zorgen dat maximale grip mogelijk is.</p>
<p>Landroid operative system crasht tijdens het opladen of stand-by.</p>	<p>Software- of weergavefout.</p>	<p>Herstart Landroid.</p>
<p>Landroid schakelt uit bij het aanleggen bij het laadstation.</p>	<p>Landroid laadt niet op als gevolg van overmatige temperatuurbescherming en wordt uitgeschakeld.</p>	<p>Plaats het laadstation in de schaduw of wacht tot de temperatuur is afgekoeld.</p>
	<p>Slechte verbinding.</p>	<p>Controleer het LED-lampje op de oplader.</p> <p>Controleer de verbinding tussen de contactpennen op het laadstation en de laadstrip.</p>
<p>Landroid stopt in het werkgebied.</p>	<p>Er is een obstakel in het werkgebied.</p>	<p>Verwijder het obstakel uit het werkgebied van Landroid.</p>
	<p>De maaihoogte is te laag ingesteld voor de lengte van het gras of het gras is te dicht.</p>	<p>De maaihoogte verhogen en dan geleidelijk verlagen.</p>
	<p>De verlengde grensdraad mag niet groter zijn dan 350 m of kan een signaalprobleem veroorzaken.</p>	<p>Verminder de lengte van de grensdraad.</p>
	<p>De afstand tussen het midden van het gazon en de grensdraad mag niet groter zijn dan 25 m of kan een signaalverzwakking veroorzaken.</p>	<p>Verklein de afstand tussen het midden van het gazon en de omtrek van de grensdraadperimeter binnen 25m.</p>
<p>Landroid slaat om.</p>	<p>Er is een hellend obstakel op het gazon.</p>	<p>Sluit het obstakel uit van Landroid's werkgebied.</p>

<p>Landroid maakt geen verbinding met het internet.</p>	<p>Controleer of uw router de juiste instellingen heeft.</p>	<p>Zorg ervoor dat uw router 2,4 GHz is. Als uw router twee instellingen heeft, schakel dan de 2,4 GHz band in.</p> <p>Zorg ervoor dat uw router is ingesteld op de 802.11-modus en dat de draadloze instelling b/g/n gemengd is.</p> <p>Zorg ervoor dat de SSID Broadcast-functie op uw router is ingeschakeld wanneer u de machine met de app verbindt. U kunt het sluiten nadat u de verbinding met succes heeft gemaakt.</p> <p>Controleer of de DHCP-functie is ingeschakeld.</p> <p>Als u uw Wifi-netwerk hebt gewijzigd, moet u Landroid verbinden met het nieuwe netwerk.</p> <p>Als u een "Fritz! box" router hebt, moet u in de instellingen "Communicatie tussen apparaten in hetzelfde netwerk toestaan" activeren.</p>
---	--	---

**Milieubescherming**

Afgedankte elektrische producten mogen niet met het huishoudelijk afval worden weggegooid. Gelieve te recyclen waar er faciliteiten zijn. Neem contact op met uw gemeente of detailhandelaar voor recyclingadvies.

## TECHNISCHE GEGEVENS

KENMERKEN	WR142E	WR143E
Nominale spanning	20VMax.*	
Geen belastingsnelheid	2800/min.	
Maaigebied	700m <sup>2</sup>	1000m <sup>2</sup>
Maaidiameter	18cm	
Maaihoogte	30-60mm	
Maaihoogteposities	4	
Batterij type	Lithium-ion	
Batterij model	WA3553.3	
Gemiddelde oplaadtijd	135min.	70min.
Oplader model	WA3755.1 (UK - IT - CH) WA3750.1 (andere landen)	WA3762 (UK - IT - CH) WA3751 (andere landen)
Oplader beoordeling	Input: 100-240V~50/60Hz, 38W, Output: 20V, 1.5A	Input: 100-240V~50/60Hz, 90W, Output: 20V, 3.0A
Gewicht van de machine	8.8kg	
Beschermingsgraad	III	
App	Ja	
Frequentiebereik van de ingebouwde WLAN-module	2.14GHz-2.484GHz	

\*Spanning gemeten bij nullast. De aanvankelijke accuspanning bereikt maximaal 20 volt. Nominale voltage is 18 volts

### Geluidsgegevens

A-gewogen geluidsdruk

LpA = 45.5 dB (A), KpA= 0.6 dB(A)

A-gewogen geluidsvermogen

LwA = 65.5 dB (A), KwA= 0.6 dB(A)