



**LANDROID<sup>®</sup>**  
**UNMANNED**  
**MOWING**  
**VEHICLE**

**INSTALLATION**  
**GUIDE**



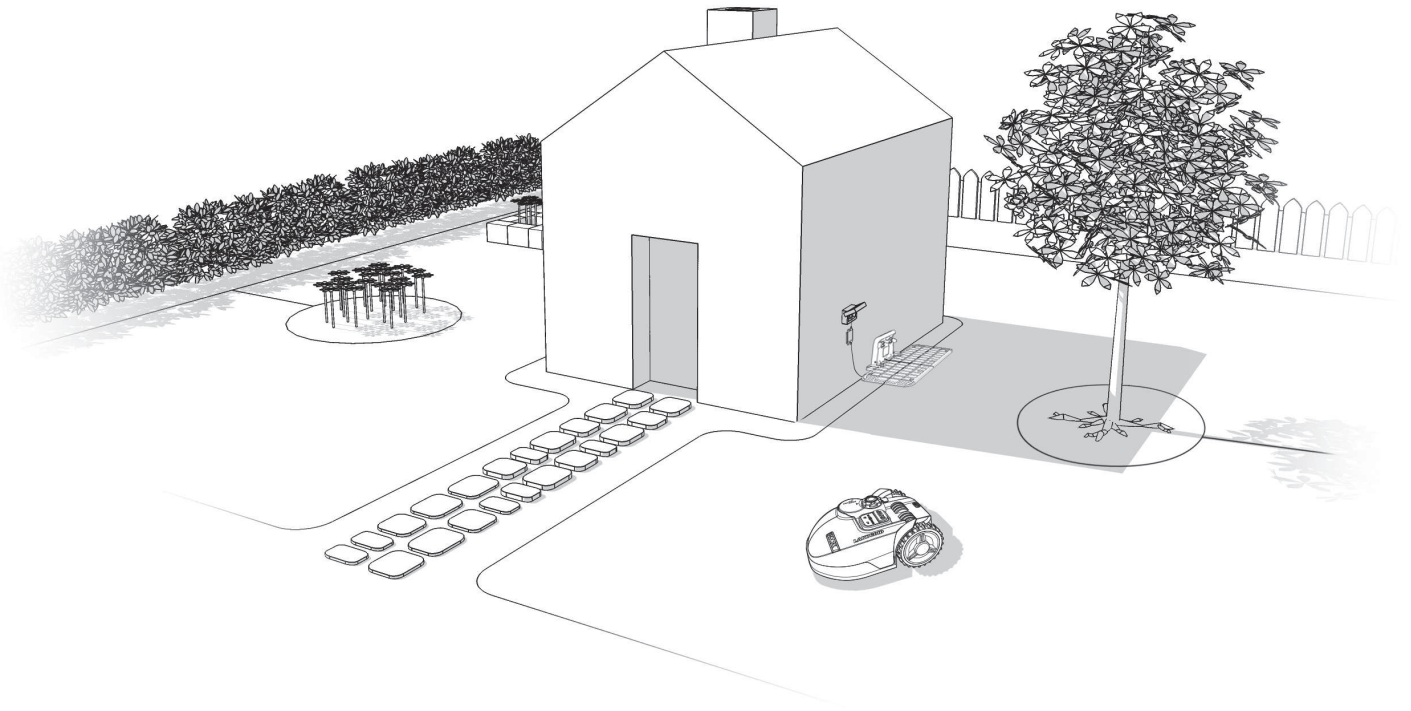


**Vertaling van de oorspronkelijke instructies**

**NL**

**Installatiegids**

**NL**



## Installatie van de Landroid®

4

NL

De installatie van de Landroid® is eenvoudig. Afhankelijk van de grootte van uw tuin, duurt het hele proces niet lang. Wij hebben een hekel aan tijdsverspilling doordat we steeds het gras moeten maaien, en u waarschijnlijk ook. The Landroid® zal een uitstekende investering blijken te zijn die vele jaren voor uw gazon zal zorgen.

U vindt een video met een installatie demo op [www.worxlandroid.com](http://www.worxlandroid.com).

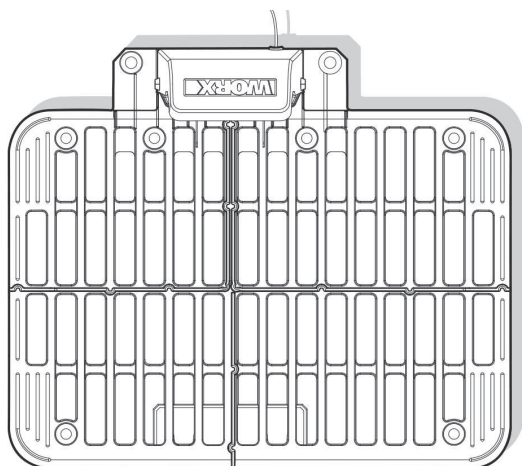
## De Landroid® is dol op maaien

Hij is gemaakt om vaak te maaien en een gezonder en mooier gazon te maken. Afhankelijk van de grootte van uw gazon kan de Landroid® geprogrammeerd worden om op elk moment te werken zonder beperkingen. Hij is er om voor u te werken.

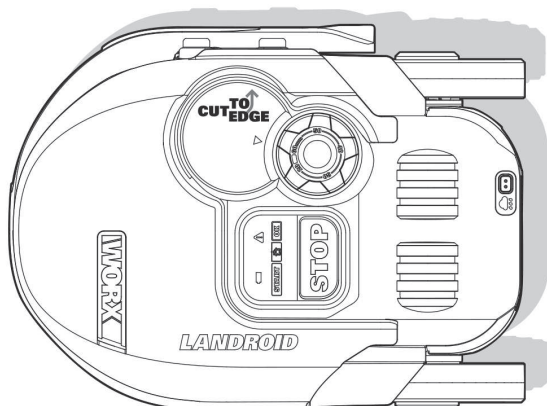
# Voorbereiding

Voordat u begint te installeren, moet u deze installatiehandleiding zorgvuldig lezen. Het maken van een schets van het werkgebied, inclusief alle obstakels, zal het gemakkelijker maken om de ideale positie van het laadstation te bepalen en waar de grensdraden moeten worden gelegd.

## In de doos



Laadstation



Landroid®



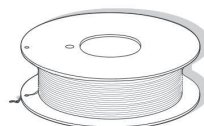
Bevestigingspijkers voor laadstation



Inbussleutel



Snijmes (uitrusting)



Grensdraadhaspel



Draadpennen



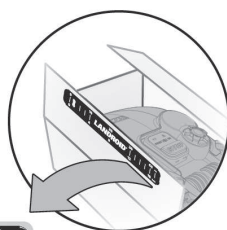
Netstroomadapter



Koppelstuk



Installatie gids



Afstandsmeter



Gebruikershandleiding



Garantieverklaring

## Uit de schuur



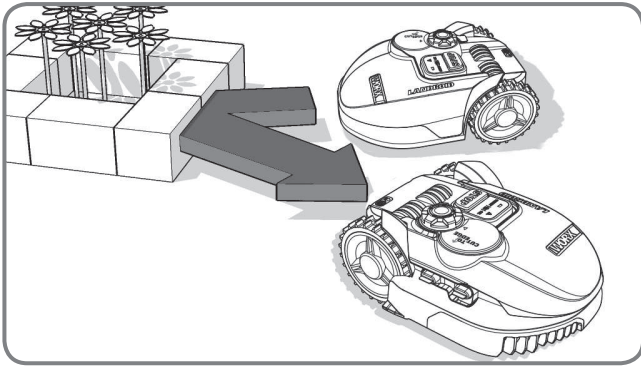
Schaar



Hamer

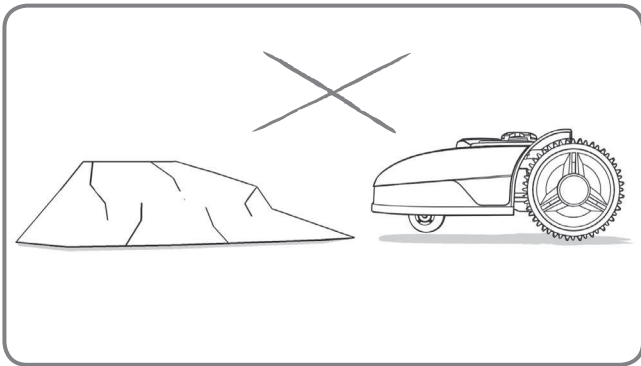
# Het nieuwe thuis van de Landroid®-uw tuin

Laten we beginnen met het nieuwe thuis – uw gazon – van de Landroid® van nabij te bekijken. We letten op de plekken waar hij zich veilig kan bewegen en op de plekken die hij beter kan vermijden.



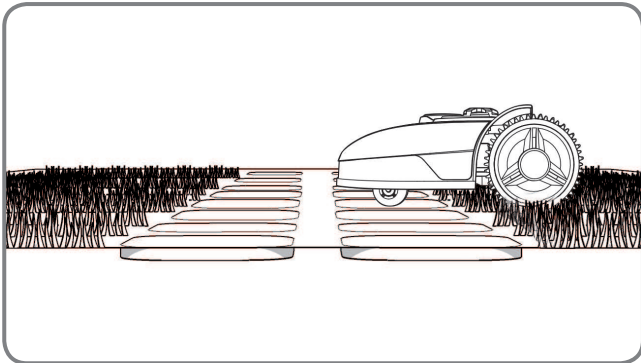
## Obstakels waar de Landroid® op kan botsen

Komt de Landroid® een obstakel tegen dat star, stabiel en hoger dan 10cm – zoals ene muur of hek – dan stopt hij en rijdt hij weer van het obstakel weg.



## Stenen

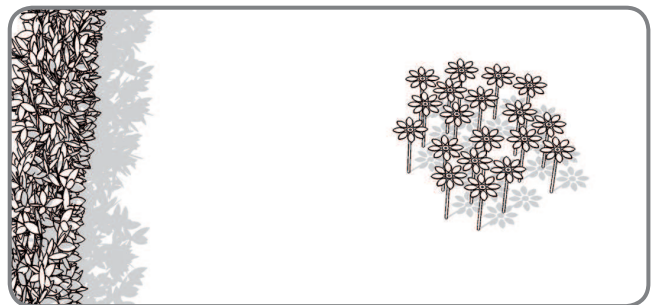
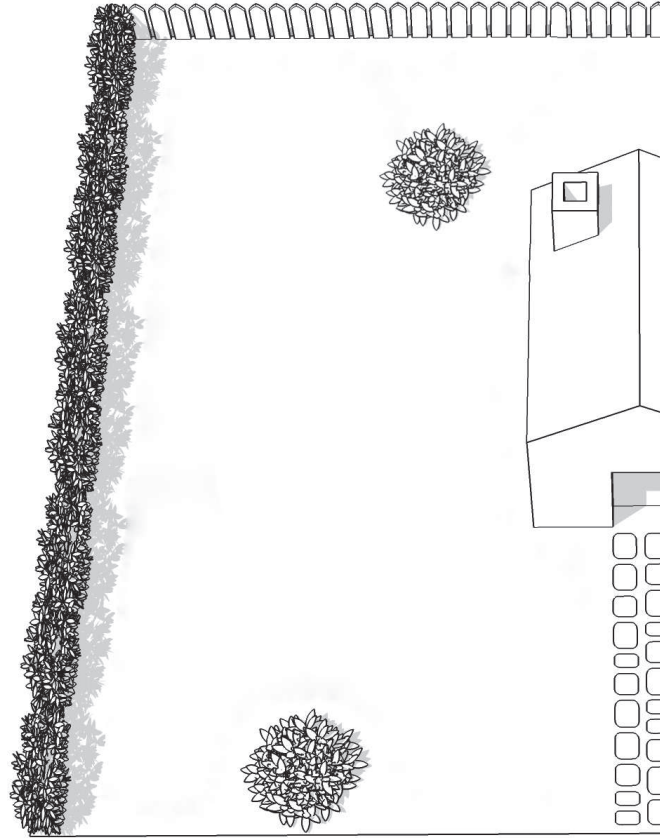
Een botsing met stenen die te zwaar zijn om door de Landroid® weggeduwd te worden, is geen probleem. Heeft een steen echter een schuine kant waartegen de Landroid® omhoog kan rijden, dan moet zo'n steen verwijderd worden of buiten het werkgebied van de Landroid® gehouden worden.



## Oprijlaan

Is de oprijlaan even hoog als het gazon, zonder uitstekende delen, dan kan de Landroid® er probleemloos overheen rijden. Wilt u dat de Landroid® de oprijlaan vermijdt, dan moet er slechts 10cm\* ruimte zijn tussen de grensdraad en de oprijlaan. Betreft het een grindpad, dan moet u niet toestaan dat de Landroid® er overheen rijdt. Met de afstandsmat zorgt u voor 26 cm\* ruimte tussen de grensdraad en het pad.

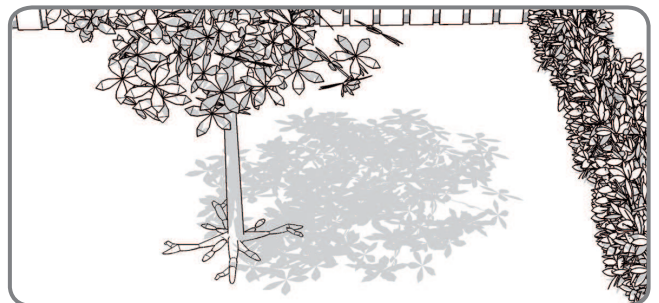
\* Dit is de aanbevolen afstand. Gebruik de meegeleverde afstandsmat om zeker te zijn van correcte installatie.



## Bloembedden, vijvers, zwembaden...

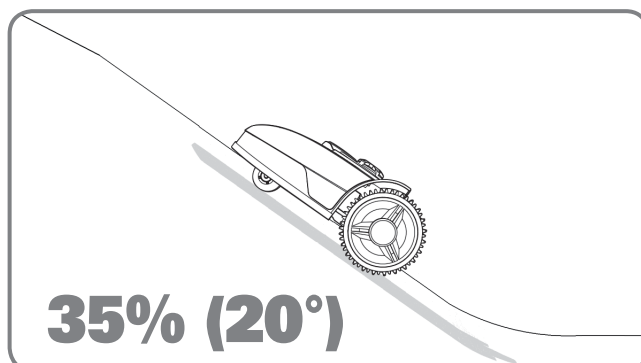
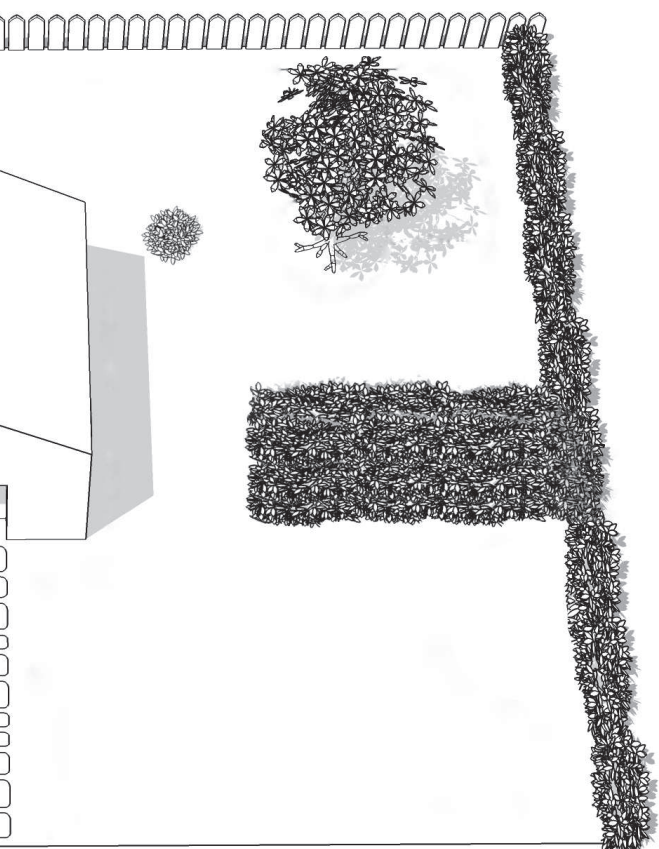
U wilt natuurlijk niet dat de bloemen door de Landroid® worden weggemaaid of dat de Landroid® in het water valt. Vermijd deze gebieden dus.

Bovendien, obstakels die 2cm - 10cm hoog zijn, moeten ook worden uitgesloten van het werkgebied van Landroid®.



## Bomen

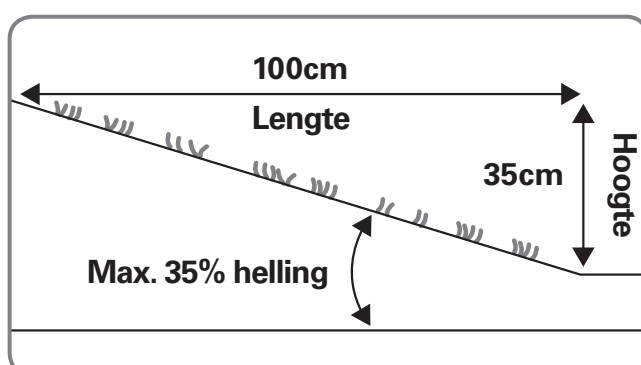
Boomwortels die uit de grond steken, moeten vermeden worden om schade aan de wortels te vermijden.



## Hellingen

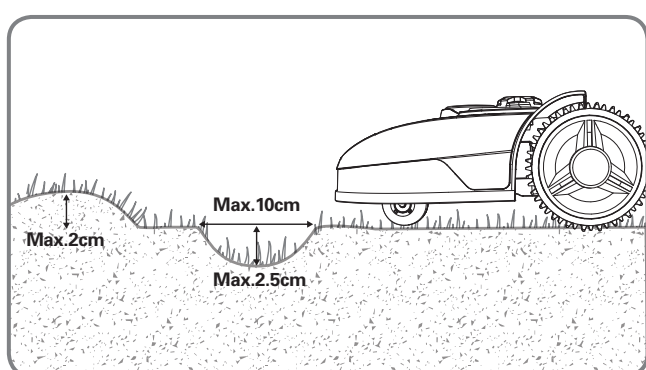
De Landroid® kan hellingen beklimmen van maximaal 35% (20°)\*\* . Steilere hellingen moeten vermeden worden.

\*\*De helling van uw gazon berekenen



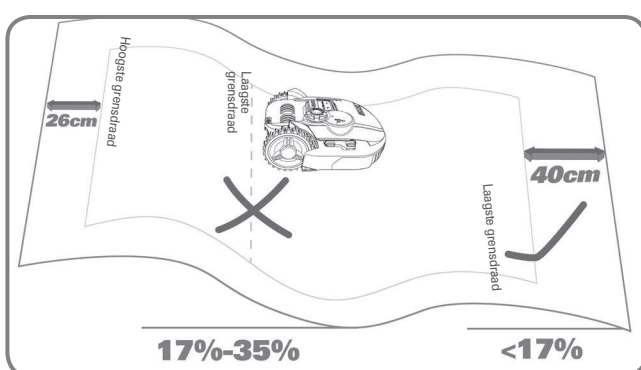
De helling is:  

$$\frac{35\text{cm (Hoogte)}}{100\text{cm (Lengte)}} = 35\% \text{ (Helling)}$$



## Oneffenheden

In het geval van grote hobbels (hoger dan 2cm) of kuilen (breder dan 10 cm en dieper dan 2,5cm), moet u nagaan of de messen de grond zouden raken of Landroid® zou komen vast te zitten. Zorg in dat geval voor een glooiende helling of zorg ervoor dat de Landroid® die gebieden vermijdt.

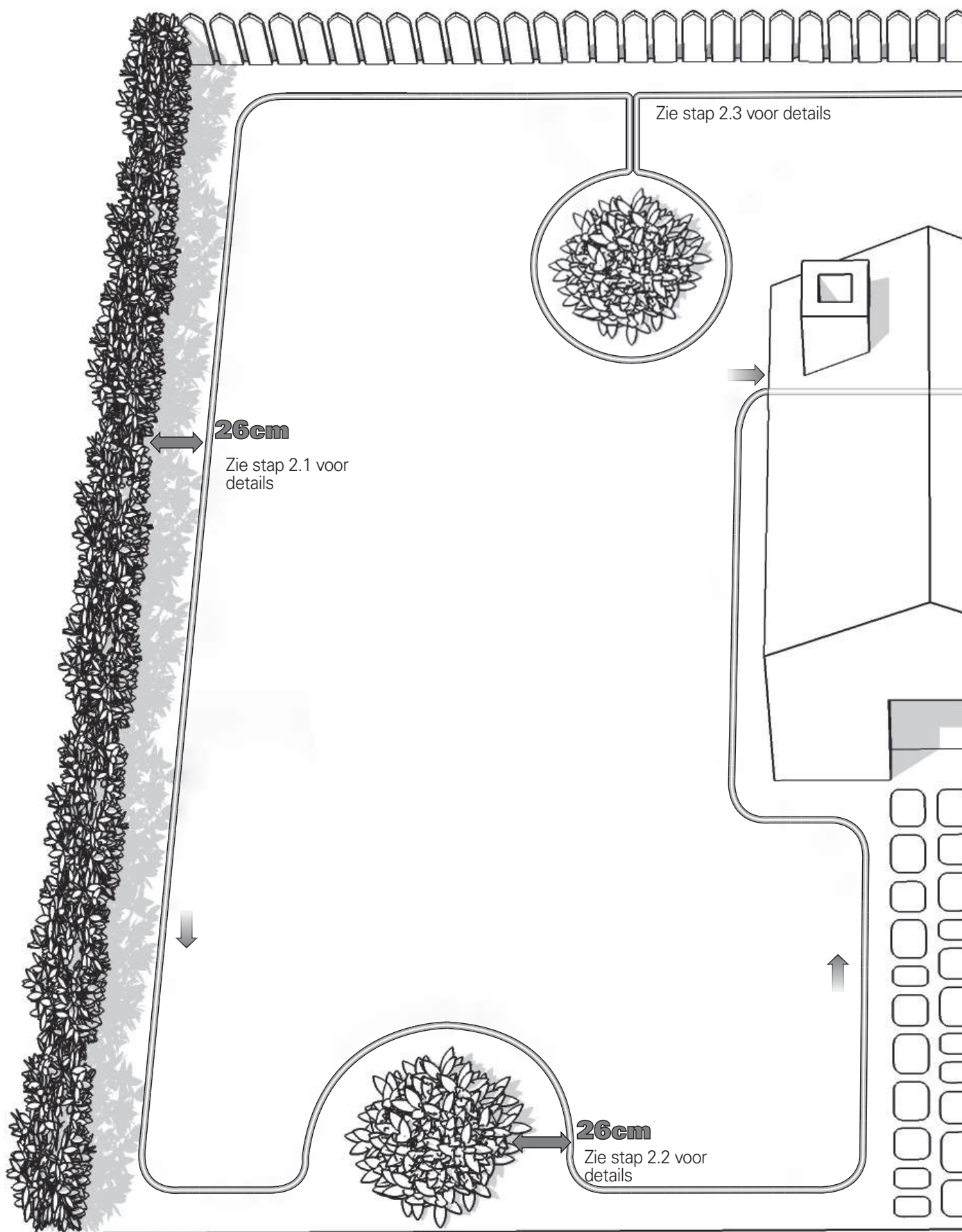


## Installatie van de grensdraad op hellingen

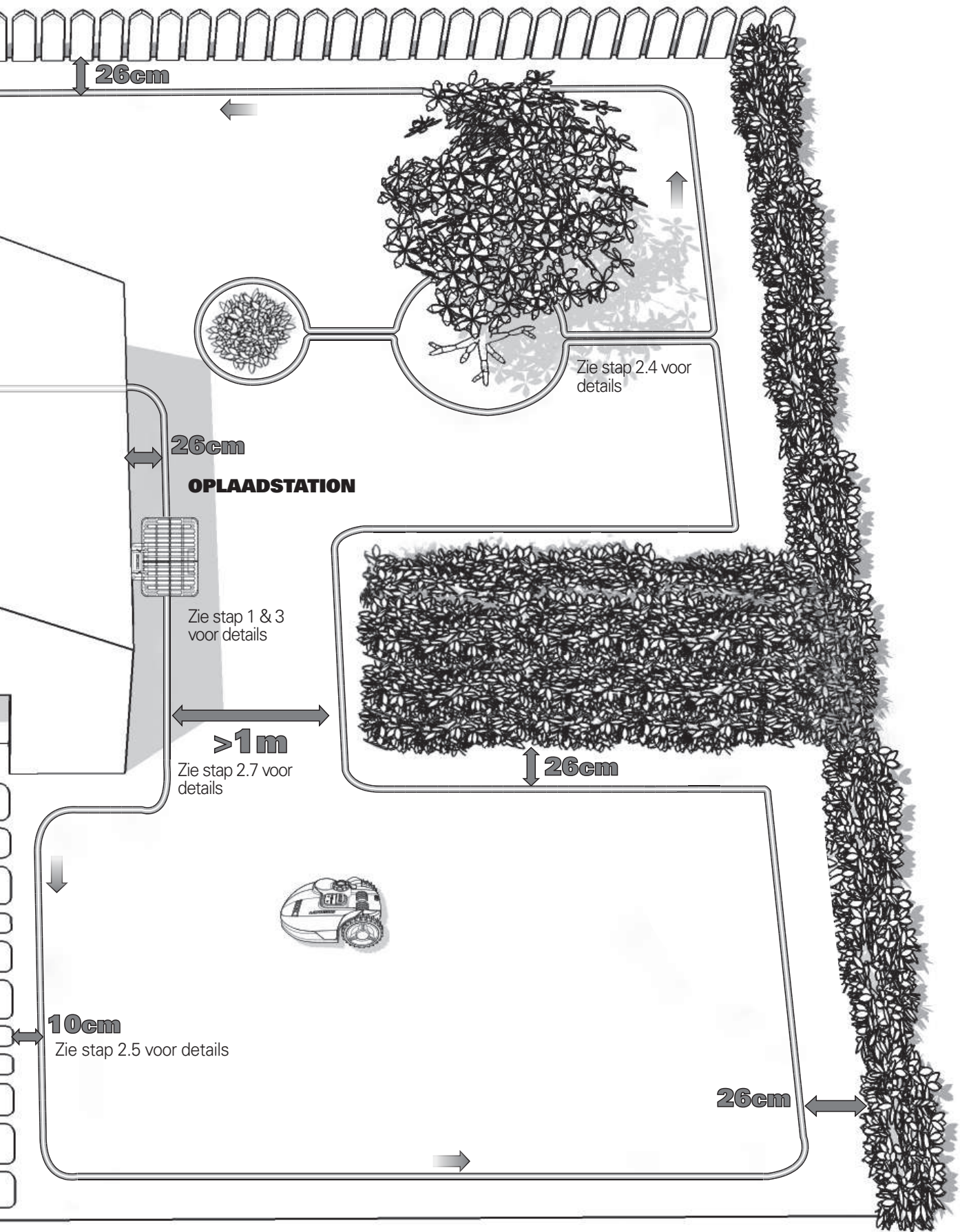
De hoogst liggende grensdraad mag NIET worden geplaatst op hellingen die steiler zijn dan 35% (20°). De hoogste grensdraad moet op een afstand van ten minste 26 cm van obstakels worden gelegd. De laagst liggende grensdraad mag NIET worden geplaatst op hellingen die steiler zijn dan 17% (10°). De laagste grensdraad moet op een afstand van ten minste 40cm van obstakels worden gelegd op een helling van 17%.

**OPMERKING:** De onderste grensdraad mag niet op een helling steiler dan 17% worden gelegd, anders zal Landroid® slippen en de draad oversteken, vooral als het gras nat is.

# Installatie







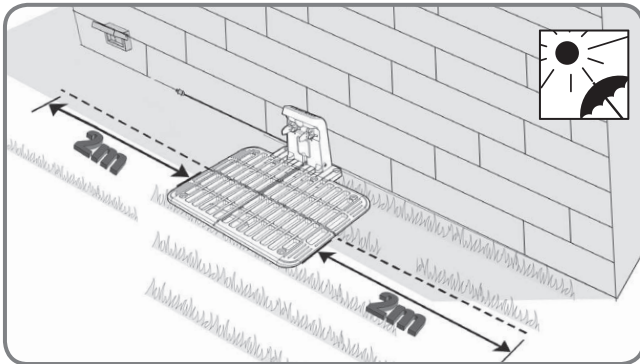
De Landroid® moet weten waar hij mag maaien. U moet daarom het werkgebied markeren met een grensdraad die een onzichtbare omheining vormt. Bovendien wijst de grensdraad de weg naar het laadstation.

**Gebruiken uw burens ook een Landroid®, zorg dan voor minstens 0.5 meter ruimte tussen uw grensdraad en de grensdraad van uw burens.**

# 1. Plaatsing van het oplaadstation

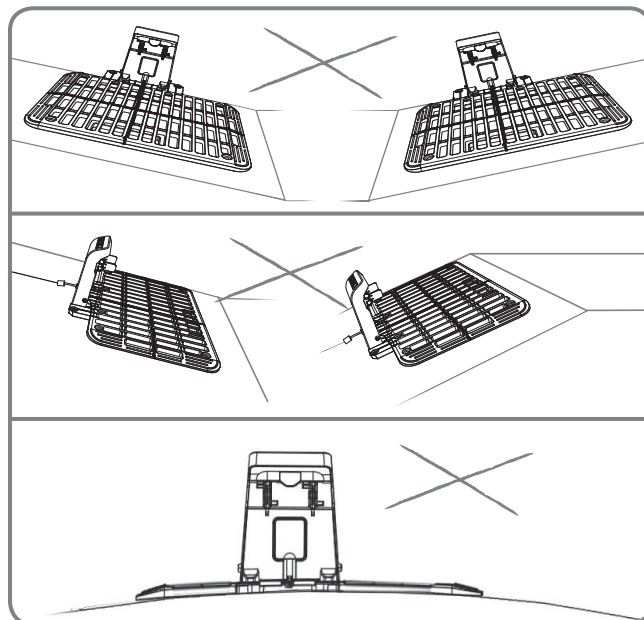
Zoek eerst een plek voor het oplaadstation, rekening houdend met de positie van de houder, omdat het oplaadstation slechts een netsnoer van 10 meter lang heeft.

**OPMERKING:** Het voedingsapparaat en het stopcontact moeten te allen tijde op een droge plaats staan.

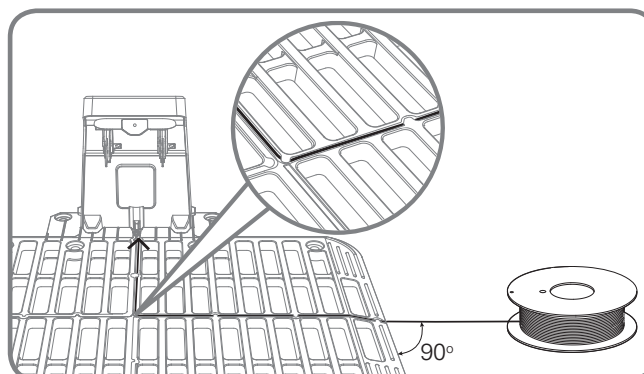


## 1.1

Landroid®'s laadstation mag tegen de muur of schutting worden geplaatst, met de laadonderdelen naar uw gazon gericht. Zorg voor een rechte grensdraad, ten minste 2m lang, zonder obstakels links en rechts van het laadstation. Zet het laadstation zo mogelijk in de schaduw – batterijen kunnen beter op een koele plaats worden opgeladen.

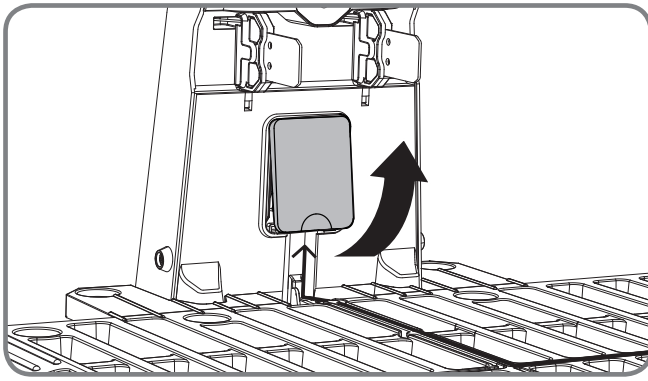


Het laadstation moet op een relatief vlakke ondergrond worden geplaatst. Het mag niet worden geplaatst op een hellend vlak of een plaats die de plaat laat buigen.

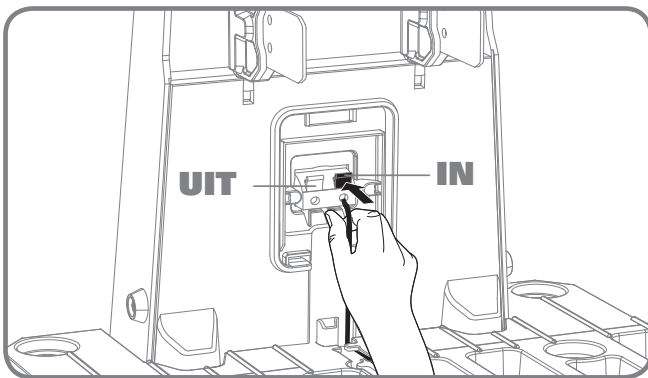
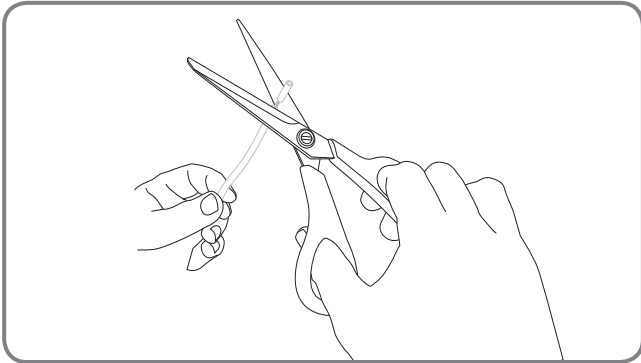


## 1.2

Er zijn groeven op het oplaadstation. Schuif de grensdraad in, en de groeven zullen de grensdraad naar de draadklem leiden.



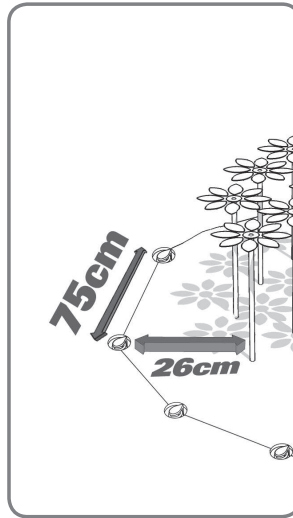
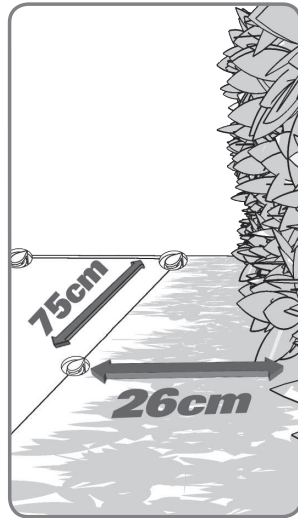
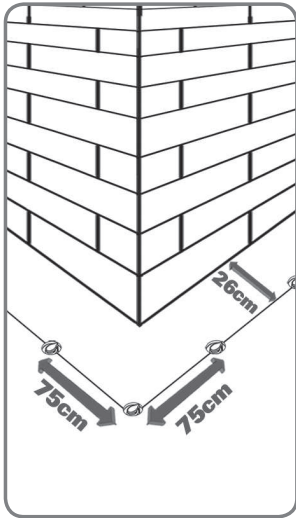
Verwijder het deksel van de klem van het laadstation en u zult een klem voor de IN-draad en een klem voor de **OUT**-draad zien. Strip het einde van de begrenzingskabel af om het metalen deel bloot te leggen, en sluit de draad aan op de klem voor de **IN**-draad (zwart) van het oplaadstation.



**OPMERKING:** De grensdraad mag niet te lang zijn of dit kan problemen met het signaal veroorzaken. Zorg dat de draad recht en strak is.

## 2. De grensdraad vastzetten

Wanneer u de grensdraad voor de eerste maal plaatst, wordt aanbevolen om een gewone gazonmaaier of bordertrimmer te kopen om het gras langs de grens te maaien. Dan kan de draad zo dicht mogelijk bij de grond worden gelegd om te voorkomen dat de Landroid® per ongeluk de draad kapot snijdt. De grensdraad staat onder een zeer lage elektrische spanning en is dan ook volkomen veilig voor mensen en dieren.



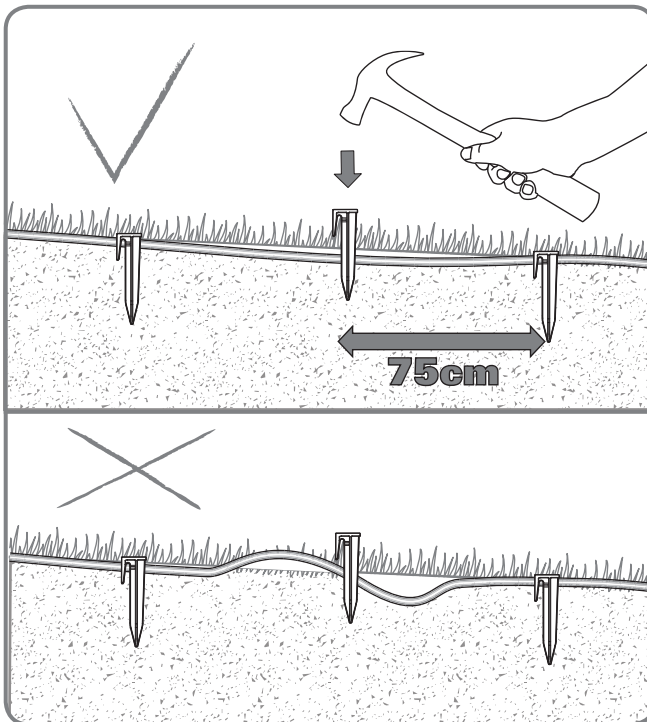
### 2.1

Bij het leggen van de grensdraad gebruikt u de afstandsmal zodat er 26 cm ruimte blijft tussen de draad en de rand van het gazon. De draad wordt om de 75cm met vastgezet met pennen. Gebruik de meegeleverde afstandsmal om zeker te zijn van correcte installatie.

**OPMERKING:** De maximale toegelaten lengte voor de grensdraad bedraagt 350 meter.

12

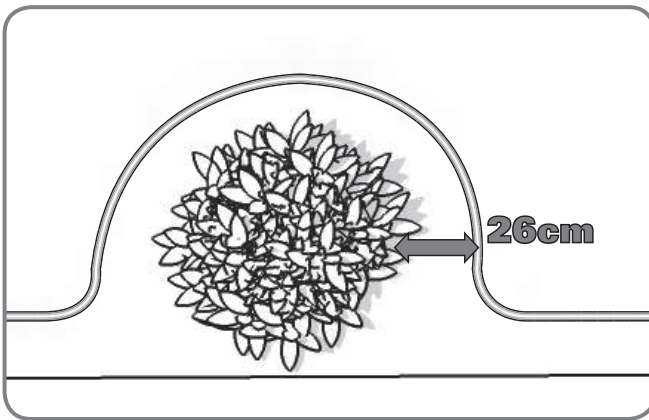
NL



**OPMERKING:** Houd de grensdraad recht en strak tussen de pennen, zonder lussen.

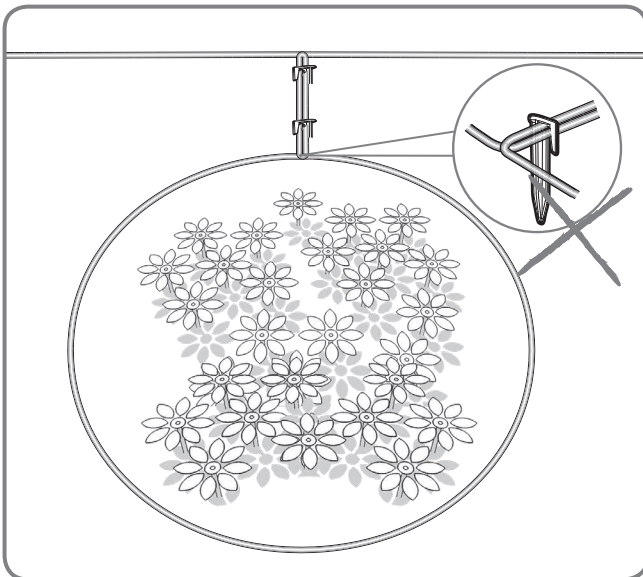
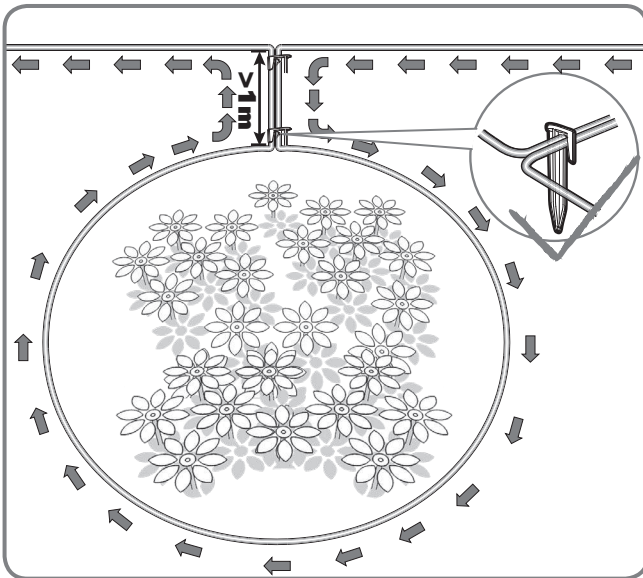
## 2.2

Zaken als bloemen of struiken die dicht bij de maaigrens staan, moeten deel uitmaken van de grens, zoals de afbeelding toont.



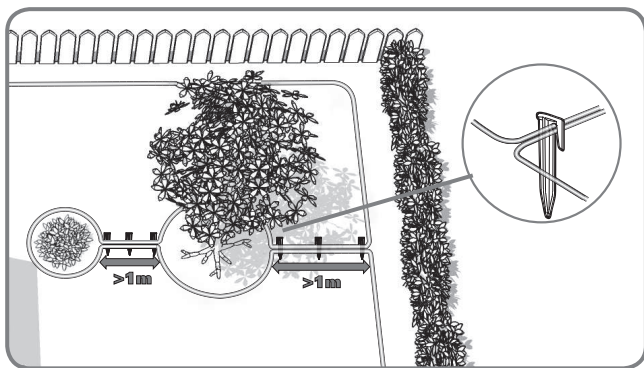
## 2.3

Als uw gazon een eiland heeft, waar de Landroid® niet heen mag, volg dan het pad zoals aangegeven op de afbeelding om de draad te vast te pinnen. de draad moet van de buitengrens naar het eiland liggen, rondom het eiland en terug naar de buitengrens. de grensdraad tussen het eiland en de buitengrens moet dicht bij elkaar komen te legen en op dezelfde pennen vast worden gemaakt. Tijdens het werk zal de Landroid® vrijelijk dit gedeelte van de draad kunnen passeren.



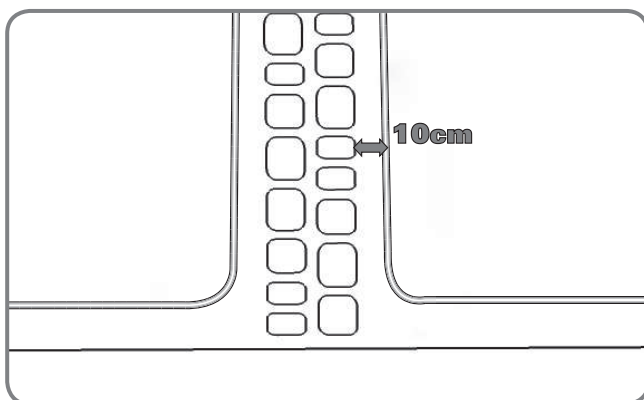
## 2.4

In het geval van twee of meer eilanden die dicht bij elkaar liggen, is het handig om de draad te leggen zoals de afbeelding laat zien. De Landroid® zal de grensdraad tussen de eilanden probleemloos oversteken.



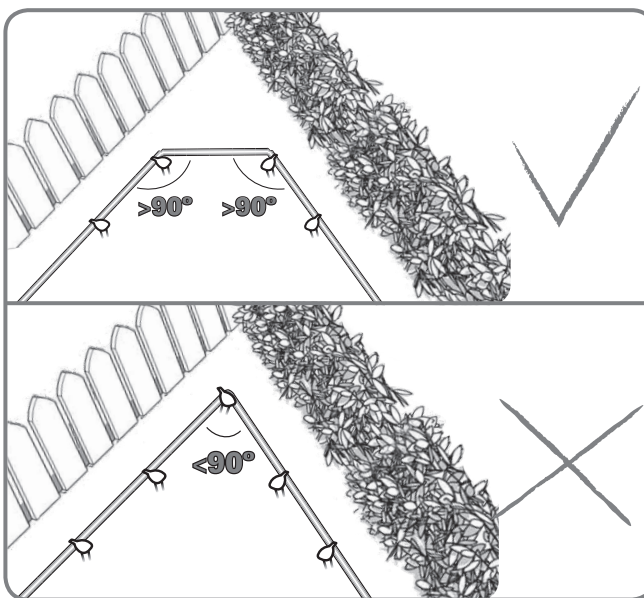
## 2.5

Is er een obstakel dat op hetzelfde niveau ligt en waar de Landroid® veilig overheen kan rijden, zoals een oprijlaan of wandelpad, dan is 10cm ruimte voldoende.



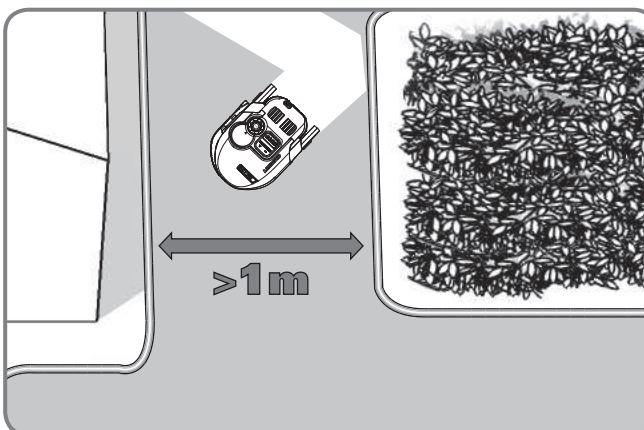
## 2.6

Zorg ervoor dat de grensdraad geheel recht in elke hoek ligt en dat de hoek van de grensdraad groter is dan 90°.



## 2.7

Bestaat uw gazon uit twee of meer aparte delen, verbonden door een smalle strook, dan moet die strook minstens 1 meter breed zijn. Als de doorgangscorridor te smal is, til dan uw Landroid® op en breng hem naar het andere gazonsdeel. De Landroid® zal dan het andere deel maaien, maar u moet de Landroid® zelf terugbrengen naar het laadstation als de batterij leegraakt.



## 2.8

### Het opstellen van de grensdraad voltooiën

Na uw tuin met de grensdraad te hebben geschetst, kunt u nu de opstelling van de grensdraad voltooiën.

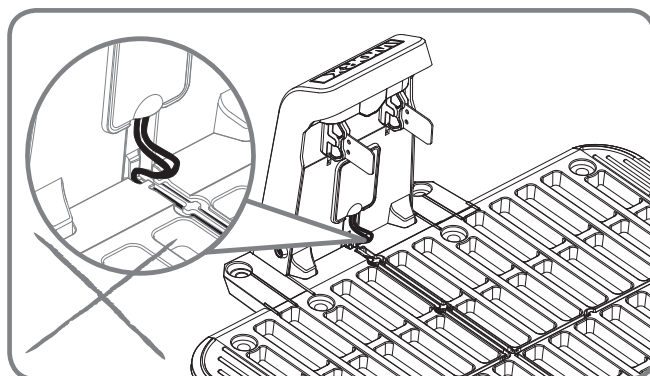
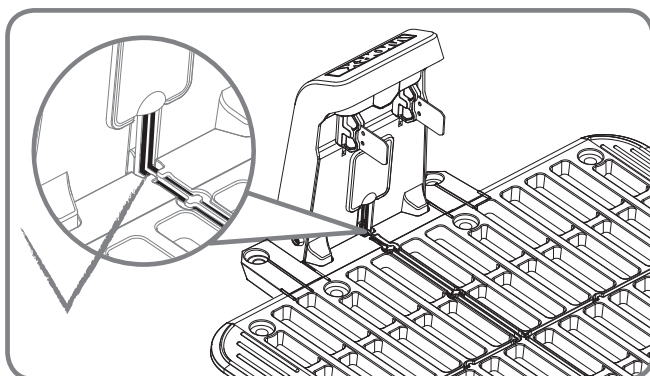
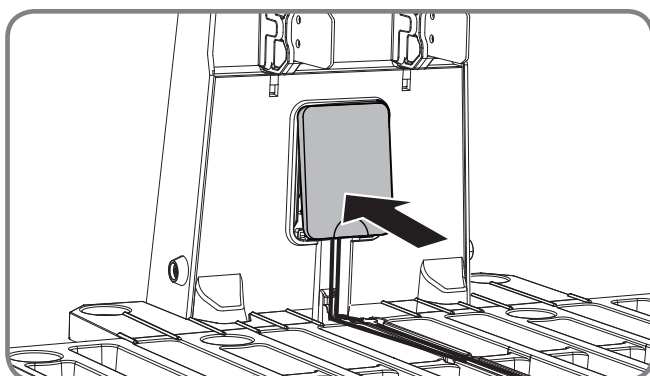
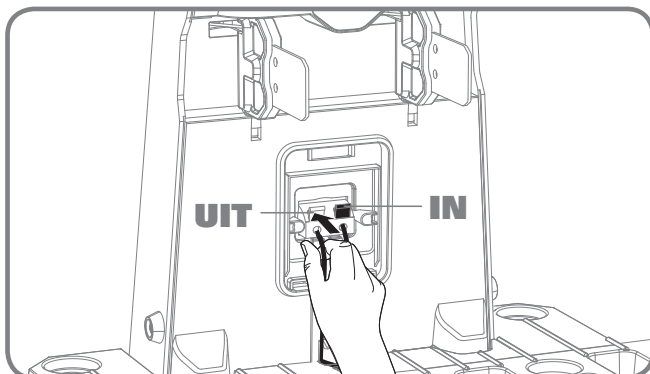
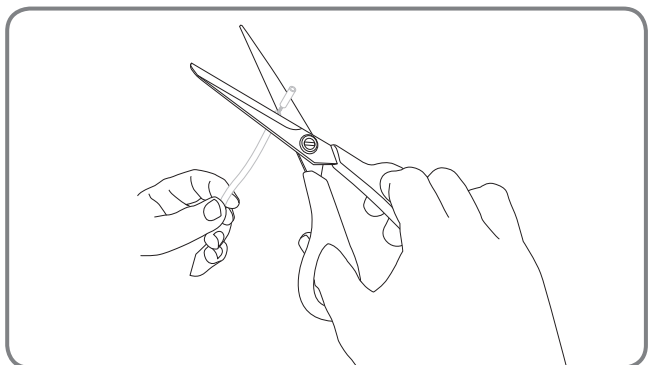
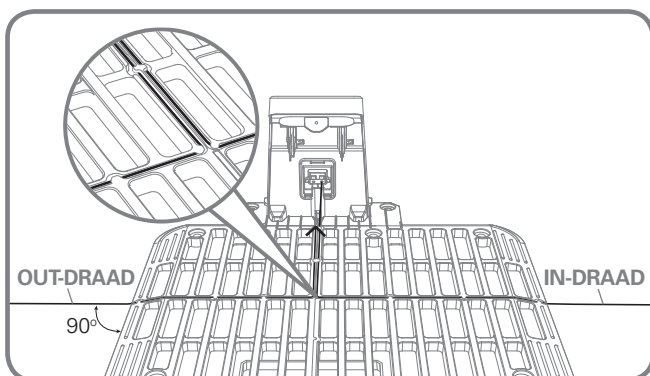
Herhaal stap 1.2 om de grensdraad naar het laadstation te leiden.

Snijd het uiteinde van de draad af totdat die een lengte heeft die geschikt is om de klemmen te bereiken. Strip het einde van de begrenzingskabel.

Sluit de draad aan op de klem voor de OUT-draad (rood), en monteer opnieuw het deksel van de klem.

**OPMERKING:** De grensdraad mag niet worden overschreden bij het aansluiten op het laadstation. Het rechter kabeluiteinde moet worden aangesloten op de klem voor de IN-draad op het laadstation en het linker draadeinde op de klem voor de OUT-draad.

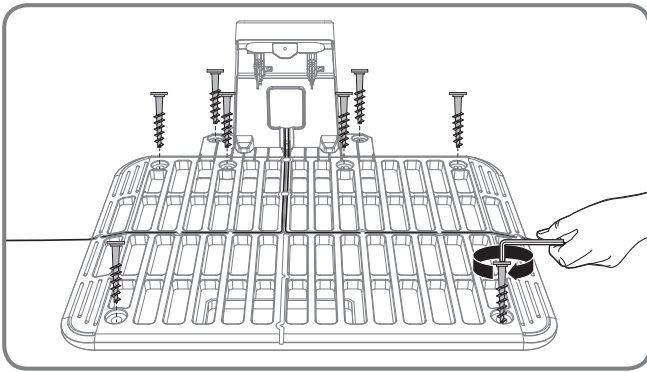
**OPMERKING:** De grensdraad mag niet te lang zijn of dit kan problemen met het signaal veroorzaken. Zorg dat de draad recht en strak is.



## 2.9

### Uw laadstation beveiligen

U kunt het laadstation nu permanent in de grond vastzetten door de meegeleverde bevestigingsnagels vast te zetten met de meegeleverde inbussleutel.

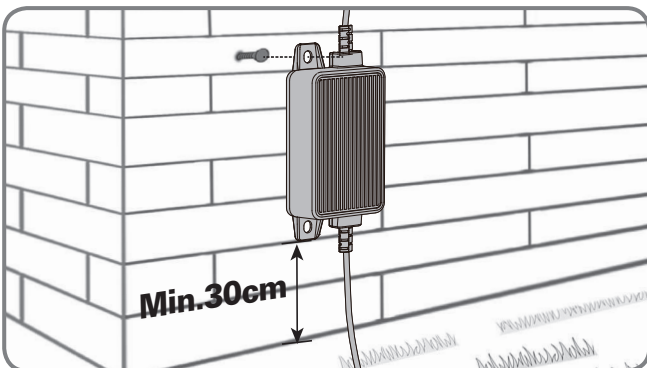
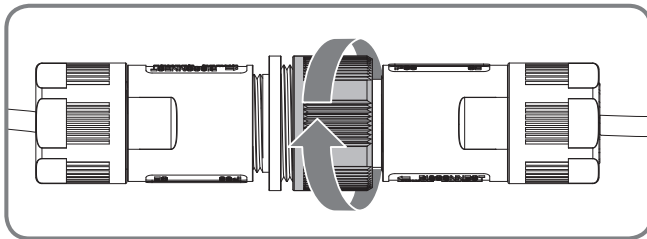
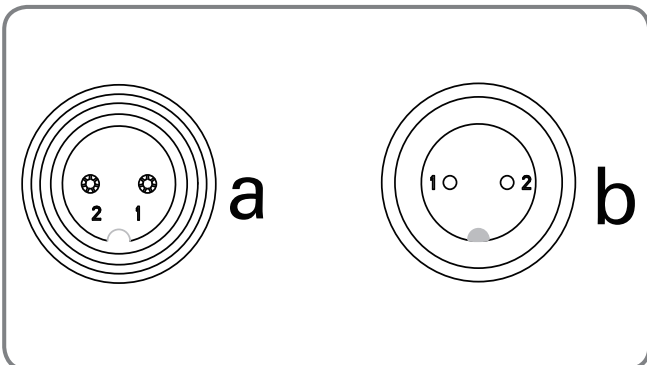


## 3. Uw laadstation aansluiten op de voedingsbron

### 3.1

Bij het aansluiten van het netsnoer van het laadstation op de adapter, lijn de inkeping van de netsnoerconnector (b) uit met de groef op de adapterconnector (a).

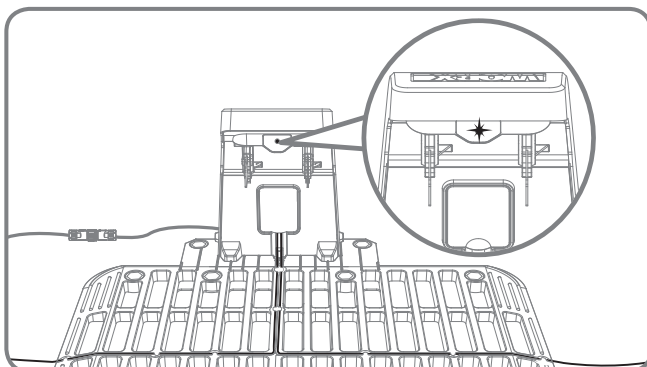
Is het netsnoer binnen het werkgebied, dan kunt u het ingraven.



**OPMERKING:** Kies een droge en beschutte plek om de adapter en het stopcontact te bewaren. Het wordt aanbevolen om de adapter verticaal te hangen, bijvoorbeeld aan een muur.

### 3.2

Sluit de adapter op een stopcontact aan. De led op het laadstation gaat branden. Controleer de LED-status om ervoor te zorgen dat de verbinding OK is.

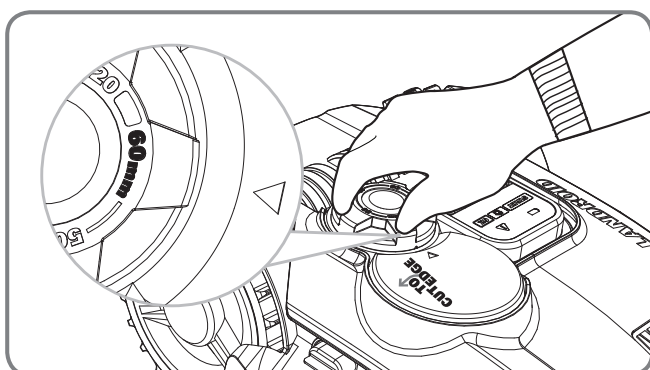




LED-display	Status	Actie
Licht gaat niet aan	Er is geen stroom.	Controleer of de stroomkabel correct is aangesloten op de lader en de lader is aangesloten op een geschikte voeding.
Groen lampje aan	De grensdraad is met succes aangesloten; volledig opgeladen	/
Groen lampje aan, Landroid® is in het werkgebied, maar beweegt niet.	De grensdraad is in de verkeerde richting aangesloten.	Controleer de twee uiteinden van de grensdraad en draai ze om.
Groen licht knippert	De voeding is met succes aangesloten, terwijl de draad zonder succes is verbonden.	Controleer en sluit de draad opnieuw aan. Controleer of er geen breuken zijn in de grensdraad.
Rood licht aan	Opladen	/

## 4. Inschakelen en installatie testen

Dit is het opwindende deel waarbij u de Landroid® voor het eerst in kunt schakelen.

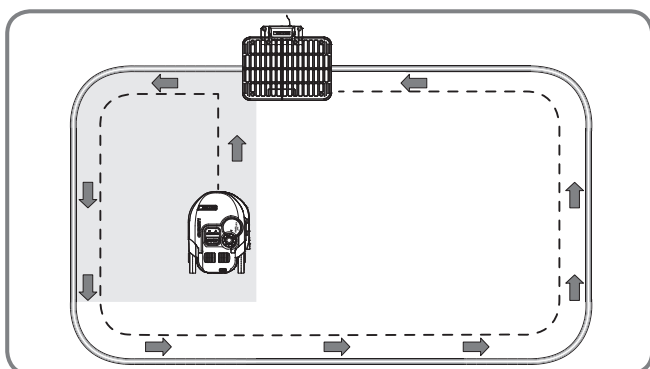


### 4.1

Stel de maaihoogte in op het maximum. Na de eerste keer maaien stelt u de hoogte in op de gewenste waarde.

Zet de Landroid® binnen het werkgebied, een paar meter van de achterzijde van het laadstation. Landroid®, na het inschakelen, volgt de volledige grensdraad voordat hij terug naar het laadstation keert. Hierdoor kunt u controleren of de grensdraad correct werd geïnstalleerd.

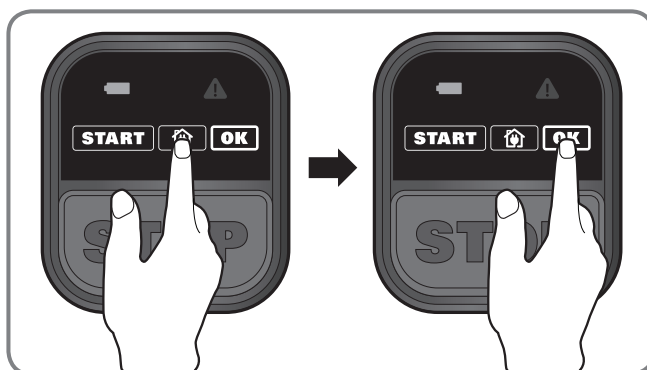
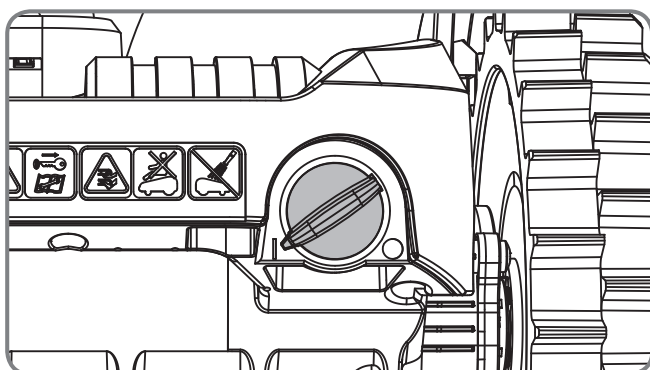
Zet het contactslot aan de achterzijde van Landroid® in de stand "I". Druk op "🏠" en vervolgens op "OK".



### 4.2

Uw Landroid® zal nu zijn weg vinden naar het oplaadstation. Let op de Landroid® als hij terugkeert naar het laadstation en verander zo nodig de ligging van de grensdraad. Komt de Landroid® correct terug bij het laadstation, dan is de installatie voltooid!

**OPMERKING:** Als de grensdraad tijdens het testen werd beschadigd of als u de grensdraad wilt verlengen, raadpleeg dan "Grensdraad samenvoegen" in de handleiding.





#### Waarschuwing

- Bevindt de Landroid® zich buiten het territorium, dan zal deze niet bewegen en zal het led-lampje rood knipperen en de machine zal piepen. Zet hem binnen het territorium en herhaal stap 4.
- Landroid® schakelt in, maar de maaischijf beweegt niet. Dit is normaal, Landroid® moet opladen, de maaischijf zal niet draagen wanneer hij automatisch op zoek is naar het laadstation.
- Als uw Landroid® binnen zijn grondgebied is, maar het led-lampje brandt rood, raadpleeg "Foutmeldingen" in de handleiding.
- De Landroid® moet altijd ingeschakeld zijn. Moet hij uitgeschakeld worden, zet hem dan binnen het grensgebied voordat u hem weer inschakelt.
- Mocht uw Landroid® stoppen met werken, gewoon opnieuw starten en bedienen zoals u normaal zou doen.

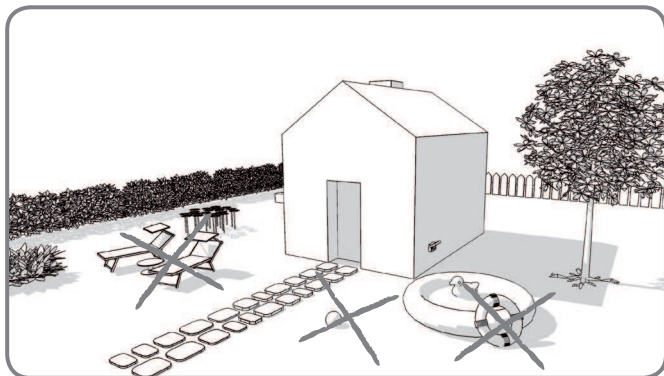
**OPMERKING: Raadpleeg de handleiding voor meer informatie.**

## Klaar om te gaan?

De Landroid® is bedoeld om uw gras tijdens het seizoen op de volmaakte lengte te maaien, niet om een oerwoud te ontbossen.

Voordat u begint:

1. Maai het gazon op de gewenste lengte.
2. Zorg ervoor dat het werkgebied vrij is van objecten zoals speelgoed en takken.



Laat uw Landroid® het volgende voorjaar als het gras nog kort is, vroeg beginnen met maaien, zodat u een voorlopige maaibeurt achterwege kunt laten.



[www.worxlandroid.com](http://www.worxlandroid.com)

**WORX**  
it's your nature