

bernette
sew&go 1
sew&go 3
sew&go 5



Handleiding



www.mybernette.com

BELANGRIJK

Bij het gebruik van een elektrische machine dienen de gebruikelijke en navolgende veiligheidsvoorschriften absoluut in acht te worden genomen:

Lees voor het gebruik van deze machine alle aanwijzingen zorgvuldig door. Bewaar de handleiding bij de machine en lever deze mee als u de machine aan andere personen geeft.

Als de machine niet wordt gebruikt, mag deze niet op het stroomnet aangesloten zijn. Trek de stekker uit het stopcontact van het stroomnet.

GEVAAR!

Om het risico van een elektrische schok te vermijden:

1. Laat de machine nooit onbeheerd staan zolang deze nog op het stroomnet is aangesloten.
2. Na gebruik en voordat de machine wordt gereinigd, dient de stekker uit het stopcontact van het stroomnet te worden verwijderd.
3. LED-straling. Niet direct met optische instrumenten bekijken. LED type 1M.

WAARSCHUWING!

Om het risico van verbrandingen, brand, elektrische schok of verwondingen van personen te vermijden:

1. De machine mag niet door kinderen onder 8 jaar of personen met beperkingen op lichamelijk, sensorisch of mentaal gebied of indien de kennis voor het bedienen van de

machine niet voorhanden is, worden gebruikt, tenzij een persoon die voor de veiligheid van deze persoon verantwoordelijk is, de bediening van de machine en de hieraan verbonden risico's heeft uitgelegd.

2. De machine mag niet als speelgoed worden gebruikt. Voorzichtigheid is vooral vereist wanneer de machine door of in de nabijheid van kinderen of personen met beperkingen wordt gebruikt.
3. De machine mag alleen voor de in de handleiding beschreven doeleinden worden gebruikt. Er mogen alleen accessoires worden gebruikt die door de producent worden aanbevolen.
4. Laat de machine in de nabijheid van kinderen nooit onbeheerd staan.
5. Gebruik de machine niet als de kabel of stekker beschadigd zijn, de machine niet storingvrij functioneert, deze gevallen of beschadigd is, deze in het water is gevallen. Breng de machine naar de dichtstbijzijnde vakhandel voor een uitgebreide controle en eventuele reparatie.
6. Let erop, dat de ventilatie-openingen tijdens het gebruik van de machine nooit geblokkeerd zijn. Verwijder pluïsjes, stof- en draadresten regelmatig uit de openingen.
7. Houd uw vingers op voldoende afstand van alle bewegende delen. Voorzichtigheid is vooral vereist in de buurt van de naald.
8. Gebruik altijd de originele steekplaat. Een andere steekplaat kan veroorzaken, dat de naald breekt.
9. Gebruik geen kromme naalden.
10. Duw niet tegen en trek nooit aan de stof tijdens het naaien. Dit kan veroorzaken, dat de naald breekt.

11. Zet bij handelingen in het bereik van de naald zoals naald inrijgen en verwisselen, naaivoet verwisselen, enz. de hoofdschakelaar altijd op ("O").
12. Bij de in de handleiding beschreven reinigings- en onderhoudswerkzaamheden mag de machine nooit op het stroomnet zijn aangesloten. (Trek de stekker uit het stopcontact.)
Reinigings- en onderhoudswerkzaamheden mogen niet door kinderen worden uitgevoerd.
13. Laat de machine nooit vallen en steek geen voorwerpen in de openingen van de machine.
14. Gebruik de machine alleen op droge, beschermde plaatsen. Gebruik de machine niet in een vochtige of natte omgeving.
15. Gebruik de machine niet in ruimtes waar aërosolproducten (sprays, spuitbussen) worden gebruikt.
16. Schakel de machine uit door de hoofdschakelaar op ("O") te zetten en de netstekker uit het stopcontact te trekken. Trek altijd aan de stekker, nooit aan de kabel.
17. Indien de stroomkabel van het pedaal is beschadigd, moet dit door de vakhandel of een geautoriseerde persoon worden vervangen om gevaren te vermijden.
18. Leg geen voorwerpen op het pedaal.
19. Gebruik hetzelfde type gloeilampje, als dat dat u vervangt.
20. De machine mag alleen met een pedaal van het type KD-1902, FC-1902 (110-120V)/ KD-2902, FC-2902A, FC-2902D, (220-240V)/ 4C-316B (110-125V)/ 4C-316C(127V)/ 4C-326C(220V)/ 4C-326G (230V)/ 4C-336G(220-240V). worden gebruikt.
21. Bij normaal gebruik is het geluidsdrukkniveau lager dan 75dB(A).
22. Deze machine is dubbel geïsoleerd. Gebruik uitsluitend originele onderdelen. Lees de aanwijzing voor het onderhoud van dubbel geïsoleerde producten.

ONDERHOUD DUBBEL GEISOLEERDE PRODUCTEN

Een dubbel geïsoleerd product is van twee isoleereenheden in plaats van een aarding voorzien. Een dubbel geïsoleerd product bevat geen aardingsmiddel en dit dient ook niet te worden gebruikt. Het onderhoud van een dubbel geïsoleerd product vereist grote zorgvuldigheid en een uitstekende kennis van het systeem en mag derhalve alleen door bevoegd personeel worden uitgevoerd. Voor service en reparatie mogen uitsluitend originele onderdelen worden gebruikt. Een dubbel geïsoleerd product is op de volgende wijze gekenmerkt: "Dubbele isolering" of "dubbel geïsoleerd".

Het symbool  kan eveneens aangeven, dat een product dubbel geïsoleerd is.

BEWAAR DEZE HANDLEIDING ZORGVULDIG!

Attentie!

- Deze machine is alleen voor huishoudelijk gebruik bestemd. Als de machine intensief of commercieel wordt gebruikt, is het belangrijk, dat deze regelmatig wordt schoongemaakt en speciaal wordt onderhouden.
- Er bestaat geen automatische aansprakelijkheid als de machine versleten is door uitermate intensief of commercieel gebruik, ook niet als dit nog binnen de garantietijd plaatsvindt. De beslissing hoe een dergelijke zaak wordt behandeld ligt bij de geautoriseerde vakhandel.

Aanwijzing

Als de machine in een koude ruimte staat, moet deze ong. 1 uur voordat deze wordt gebruikt in een warme ruimte worden gezet.

Alle rechten voorbehouden

Om technische redenen ter verbetering van het product kunnen te allen tijde zonder vooraankondiging wijzigingen met betrekking tot de uitvoering en uitrusting van de machine of de accessoires worden gemaakt. De accessoires kunnen per land variëren.

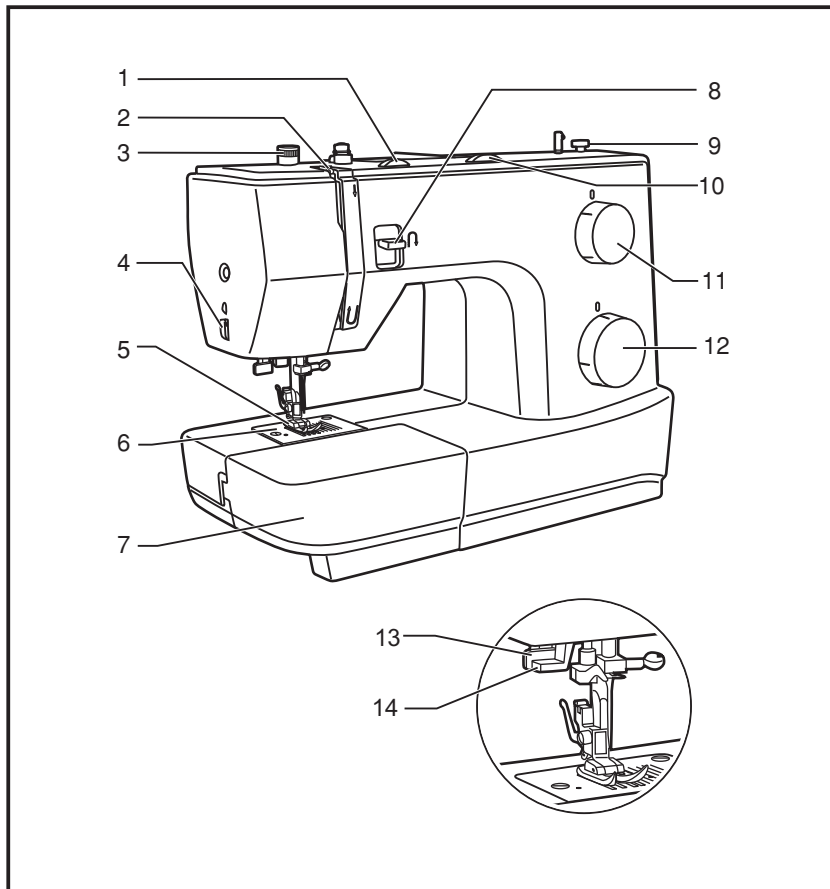


Milieubescherming

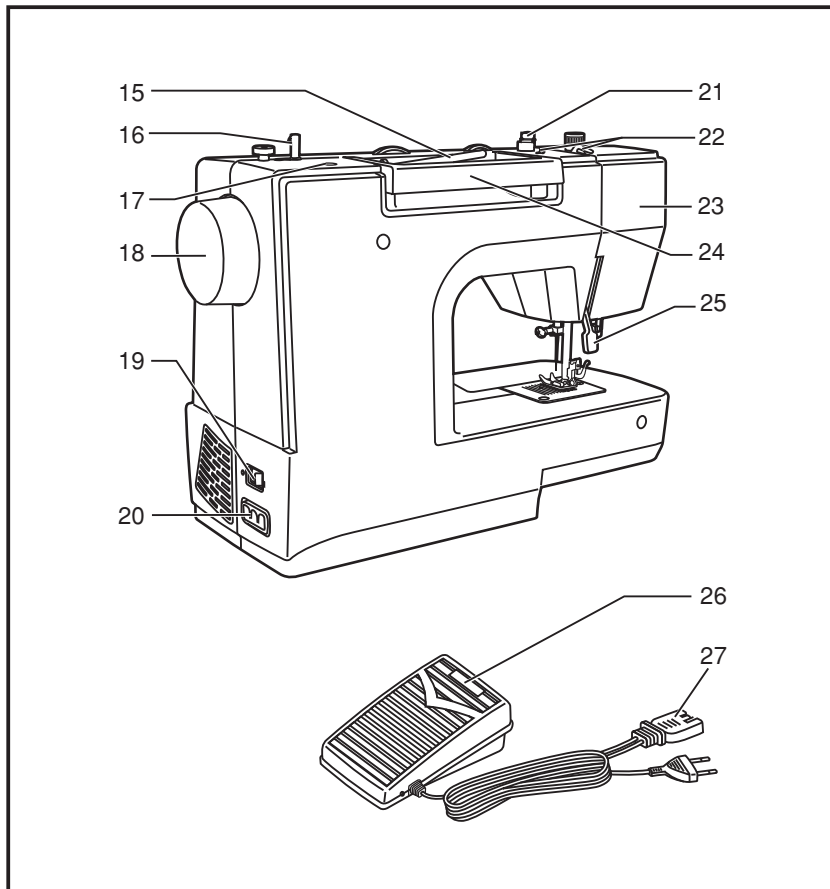
BERNINA neemt haar plichten omtrent milieubescherming waar. Wij streven ernaar, onze producten zodanig te vervaardigen, dat het milieu wordt ontzien. Om deze reden wordt de productietechniek steeds verbeterd. Indien u deze machine wilt wegdoen, verzoeken wij u deze op een voor het milieu verantwoorde manier af te voeren, overeenkomstig de nationale richtlijnen. Niet bij het huishoudelijk afval afvoeren. In geval van twijfel kunt u met de vakhandel contact opnemen.

Als elektronische machines ondeskundig worden afgevoerd, kunnen gevaarlijke stoffen in het grondwater geraden die uiteindelijk in de voedselketen belanden en schadelijk voor de gezondheid zijn. Indien oude machines door nieuwe worden vervangen, is de vakhandel verplicht de oude machine zonder extra kosten terug te nemen en deskundig af te voeren.

Machine-overzicht	7	Blindzoom / Lingeriesteek	27
Accessoires	9	Overlocksteek	28
Machine voorbereiden	10	Knopen aanzetten (voor sew&go 1/3)	29
Aanschuifwerkblad	10	Knopen aanzetten (voor sew&go 5)	30
Aansluiten van de naaimachine	11	4-fase knoopsgat (voor sew&go 1/3)	31
Naaivoetdruk instellen	12	1-fase knoopsgat (voor sew&go 5)	32
Naaivoethevel	13	Knoopsgat in rekbare stoffen	33
Stopplaat	13	Ritssluiting	34
Naaivoethouder bevestigen	14	Naaien met de zoomvoet	35
Onderdraad opspoelen	15	Drievoudige zigzagsteek	36
Spoel inzetten	16	Drievoudige rechte steek / zigzagsteek	37
Naald inzetten	17	Wafelsteek	38
Bovendraad inrijgen	18	Stoppen	39
Naaldinrijger	19	Nuttige steken	40
Bovendraadspanning	20	Quiltsteken	41
Onderdraad omhooghalen	21	Patchworksteken	42
Naald- en garentabel	22	Appliqueren	43
Steekkeuze	23	Tweelingnaald	44
Steekbreedteknop/ Steeklengteknop	24	Monogrammen en borduren	45
Naaien		Onderhoud	47
Rechte steek naaien	25	Opheffen van stringen	48
Naden afhechten	26		



1. Draadspanningsknop
2. Draadhevel
3. Naaivoetdruk
4. Draadafsnijder
5. Naaivoet
6. Steekplaat
7. Naaitafel en accessoirebox
8. Achteruitnaaitoets
9. Spoelstopper
10. Steekbreedteknoop (model sew&go 5)
11. Steeklengteknoop
12. Steekkeuzeknoop
13. Knoopsgathendel (model sew&go 5)
14. Naaldinrijger (model sew&go 3 / 5)



- 15. Garenklossen
- 16. Garenwinder
- 17. Opening voor tweede garenklossen
- 18. Handwiel
- 19. Hoofdschakelaar
- 20. Stopcontact voor netkabel
- 21. Voorspanning
- 22. Bovendraadgeleiding
- 23. Voorkap
- 24. Handvat
- 25. Naaivoethendel
- 26. Pedaal
- 27. Stroomkabel

Accessoires kunnen in de accessoirebox worden opgeborgen.

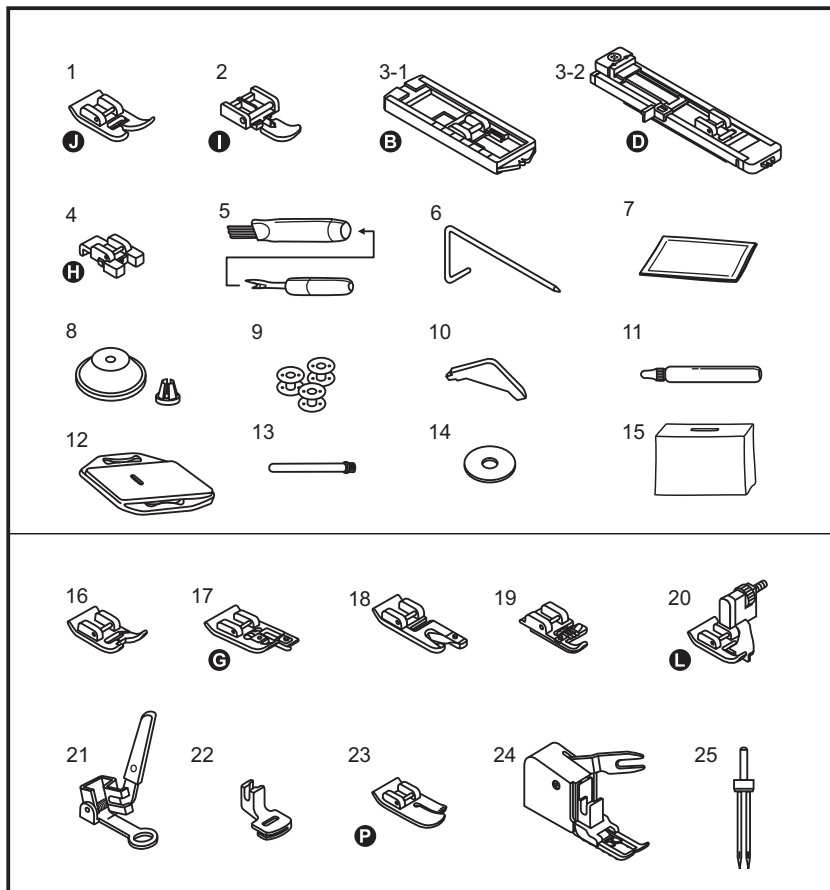
Standaardaccessoires

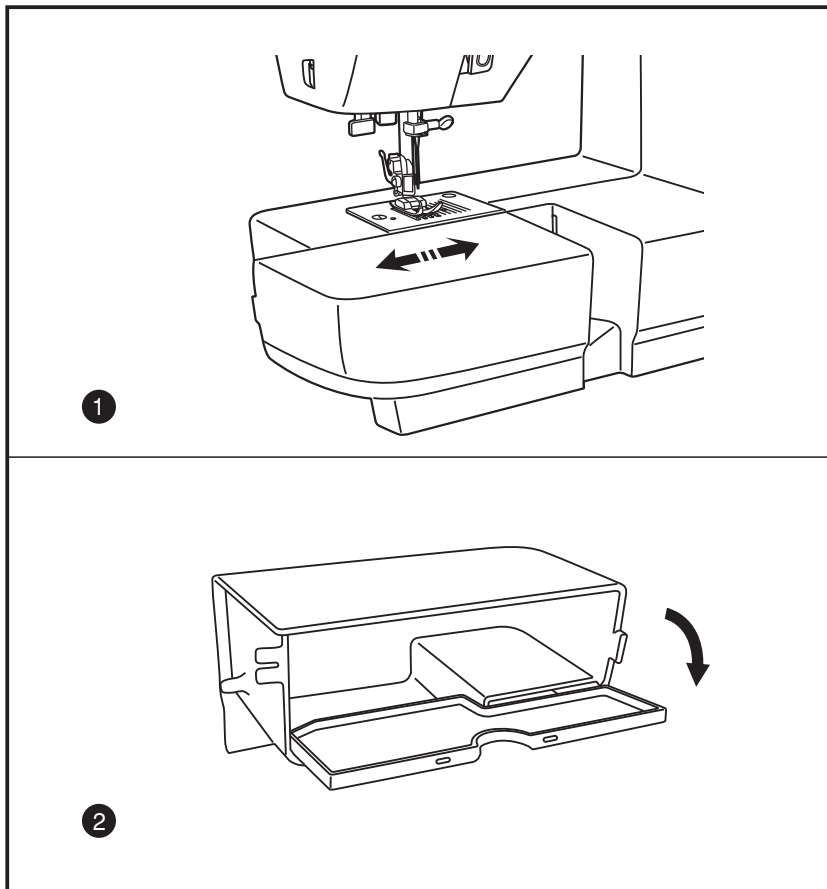
1. Zigzagvoet
2. Ritsvoet
- 3-1. Knoopsgatvoet voor sew&go 1 / 3
- 3-2. Knoopsgatsledevoet voor sew&go 5
4. Knoop-aanzetvoet
5. Kwastje & tornmesje
6. Randgeleider rechts
7. Naaldenset
8. Garenkloshouder groot & klein
9. Spoeltjes
10. L schroevendraaier
11. Oliespuitje
12. Stopplaat
13. Garenpen lang V
14. Garenpenplaatje van vilt
15. Beschermhoes

Optionele accessoires

16. Borduurvoet
17. Overlockvoet
18. Zoomvoet
19. Koordvoet
20. Blindzoomvoet
21. Stop-/borduurvoet
22. Rimpelvoet
23. Quiltvoet
24. Boventransportvoet
25. Tweelingnaald

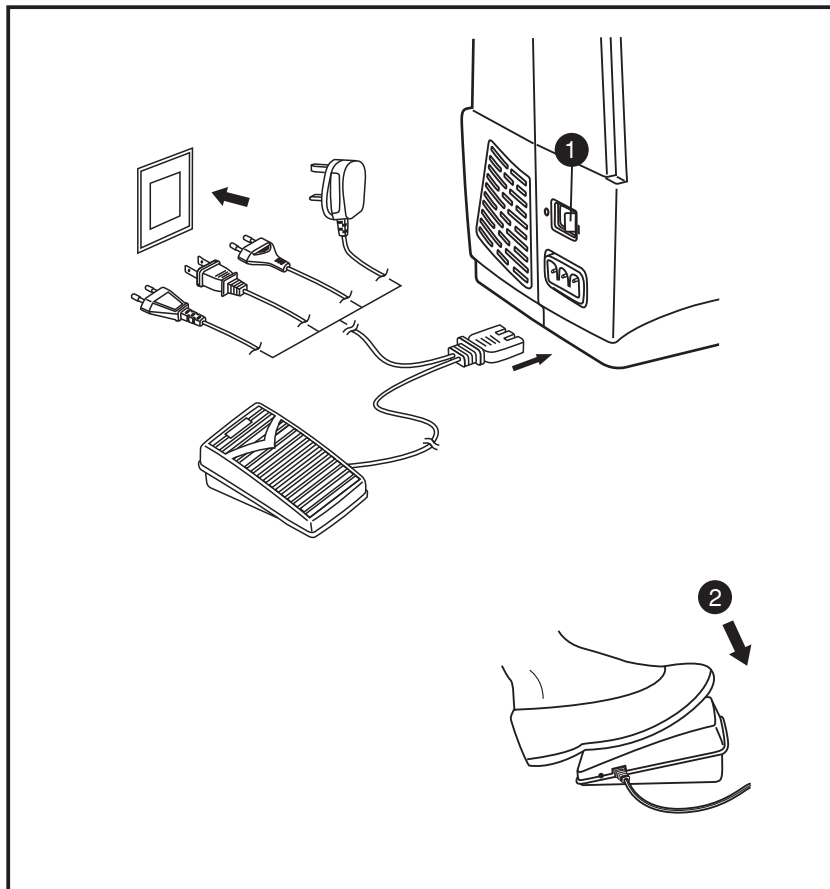
* Optionele accessoires worden niet met de machine geleverd; deze zijn echter tegen meerprijs bij uw lokale dealer verkrijgbaar.





1. Houd het aanschuifwerkblad voor het bevestigen horizontaal en druk het in de richting van de pijl vast.

2. Het binnengedeelte van het aanschuifwerkblad kan als accessoirebox worden gebruikt.



Attentie:

Haal steeds de stekker uit het stopcontact als de machine niet gebruikt wordt. Raadpleeg een gediplomeerde electricien als U twijfelt over de aansluiting.

Sluit de machine aan zoals hiernaast getoond wordt.

De stroomkabel van de machine is voorzien van een 2-polige stekker die enkel geschikt is voor gebruik in combinatie met een 2-polig stopcontact.

Verlichting

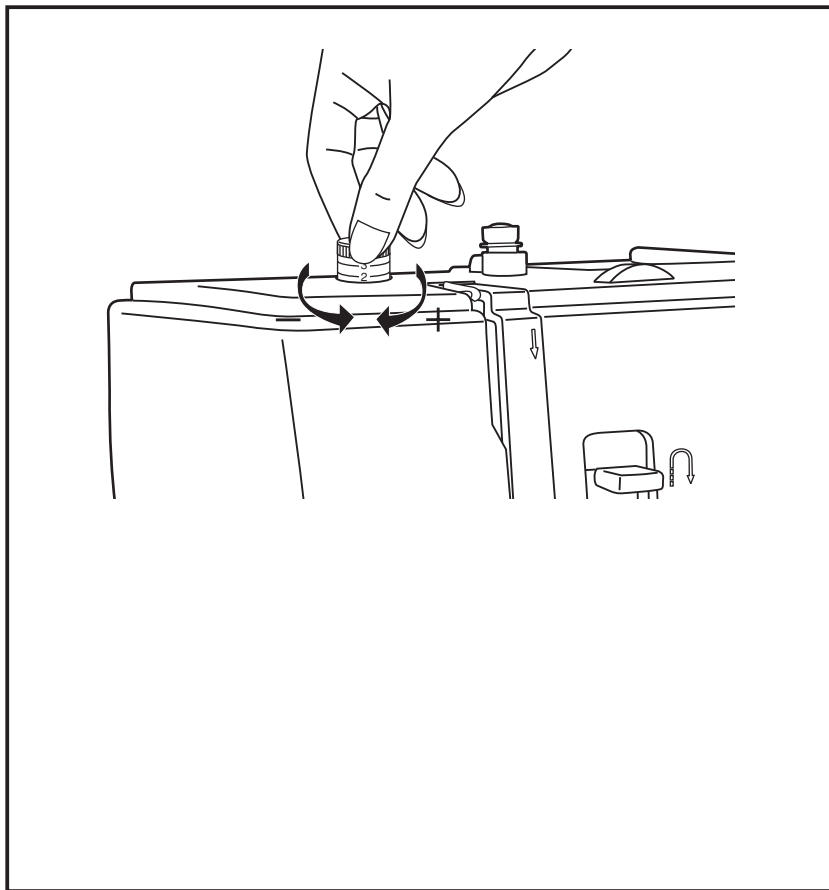
1. Schakel de stroomschakelaar aan: het lampje gaat aan en de machine is klaar voor gebruik.

Pedaal

2. Met het pedaal regelt U de naaisnelheid van de machine.

BELANGRIJKE INFORMATIE

Om het risico van een elektrische schok bij toepassingen met een gepolariseerde stekker zo gering mogelijk te houden, is de stekker zodanig aangepast, dat deze maar op één manier in het stopcontact past. Als de stekker niet past, dient u deze eerst om te draaien. Als de stekker ook dan niet past, dient u contact op te nemen met een geautoriseerde electricien. Breng zelf geen aanpassingen aan de stekker aan.



De standaard naaivoetdruk is ingesteld op "2".

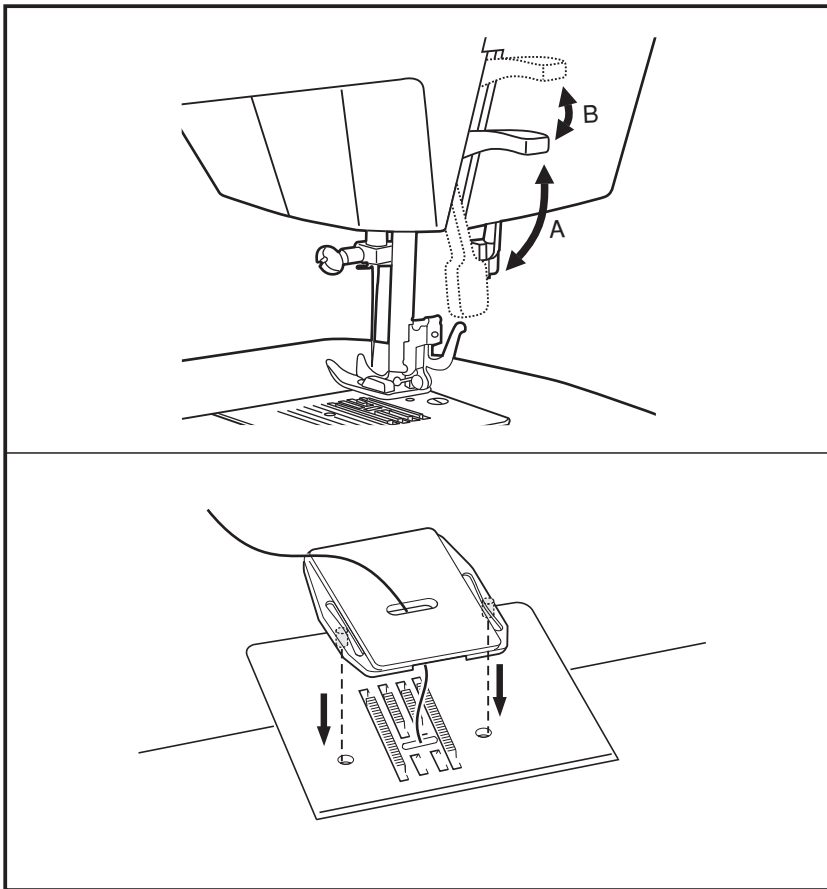
De naaivoetdruk werd van tevoren al in de fabriek ingesteld. Een aanpassing is normaal gesproken niet noodzakelijk, tenzij speciaal (zeer dun of zeer dik) materiaal wordt genaaid.

De naaivoetdruk kan worden aangepast door de schroef met uw vingers te verstellen.

Voor het naaien van dunne stoffen moet de naaivoetdruk worden verlaagd door de stelschroef tegen de wijzers van de klok in te draaien.

Als de schroef te ver doorgedraaid wordt, kan deze losraken. Indien dit gebeurt, kunt u de schroef weer met de wijzers van de klok meedraaien om deze vast te zetten en kunt u de naaivoetdruk aanpassen.

Voor het naaien van dikke stoffen moet de naaivoetdruk worden verhoogd door de stelschroef met de wijzers van de klok mee te draaien. Als de schroef niet verder gedraaid kan worden, is het maximum bereikt en mag de schroef niet verder worden doorgedraaid.



NL Naaivoethevel

Met behulp van de naaivoethevel wordt de naaivoet omhoog- en omlaaggezet. (A)

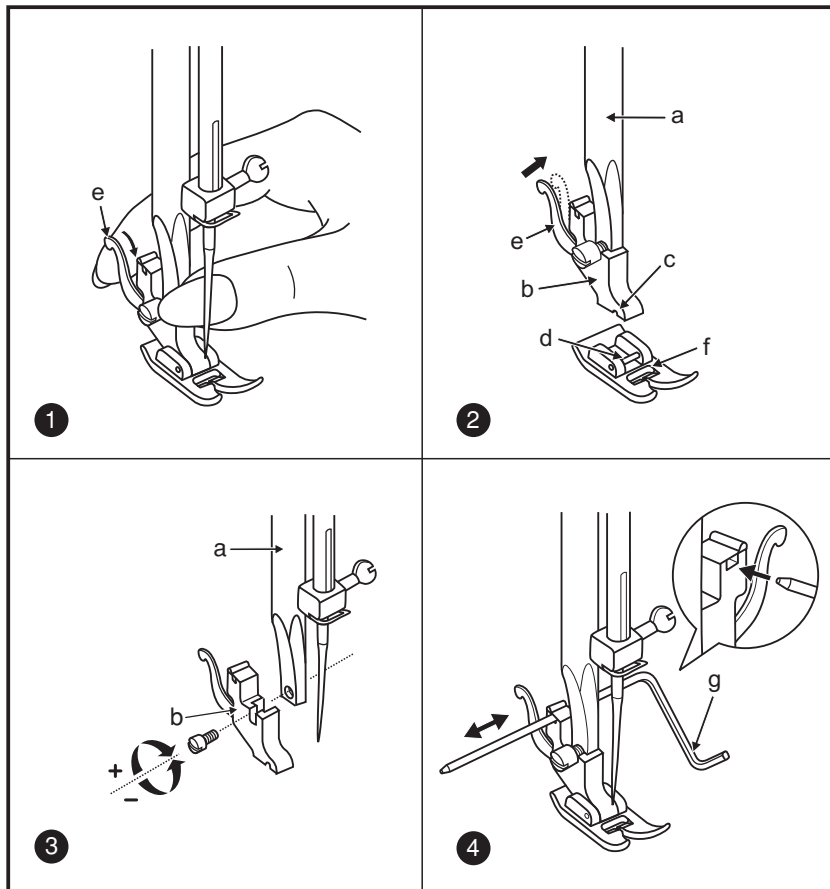
Voor het naaien over dikke of verschillende lagen stof kan de naaivoet nog een stap hoger worden gezet, zodat het naaiwerk gemakkelijker onder de naaivoet kan worden gelegd. (B)

NL Stopplaat

Bij borduren uit de vrije hand of stoppen moet de stopplaat worden gebruikt.

Bevestig de stopplaat zoals afgebeeld.

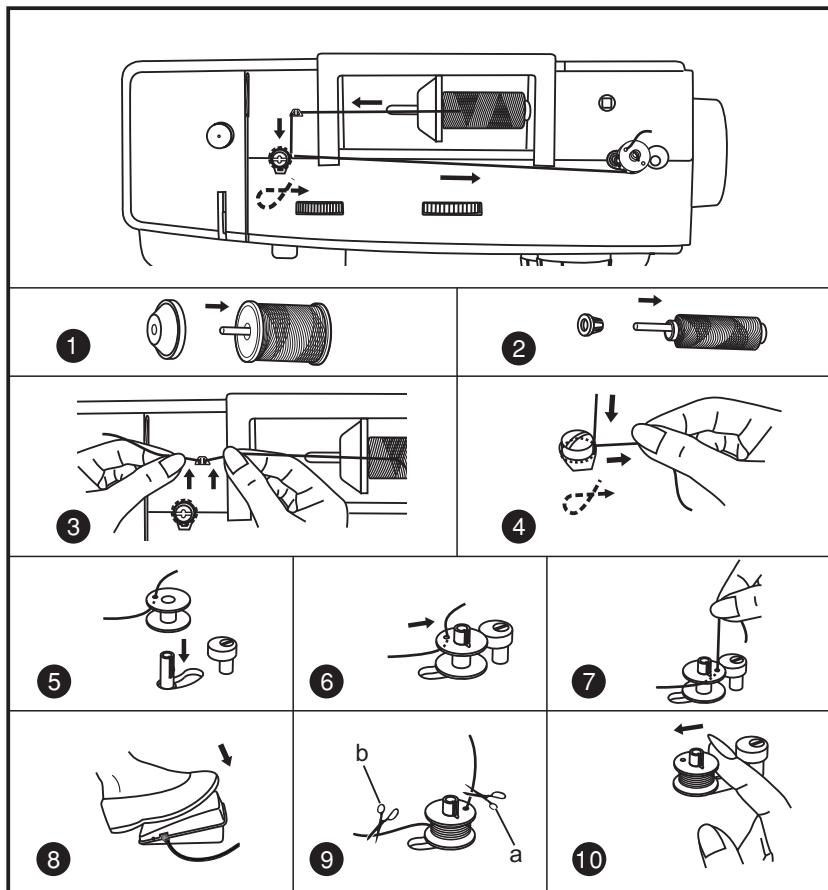
Verwijder de stopplaat bij normale naaiwerkzaamheden.



Attentie:

Zet de hoofdschakelaar op "O"!

1. Naaivoet verwijderen
Zet de naaivoet omhoog.
Duw de hevel (e) iets naar voren. Nu kunt u de naaivoet verwijderen.
2. Naaivoet bevestigen
Laat de naaivoetstang (a) zakken tot de gleuf (c) zich precies boven het asje (d) van de naaivoet bevindt.
Duw de hevel (e) iets naar voren.
Laat de naaivoetstang (a) zakken.
De naaivoet (f) zit automatisch vast.
3. Naaivoethouder verwijderen en bevestigen
Zet de naaivoetstang (a) omhoog.
Verwijder en bevestig de naaivoethouder zoals afgebeeld (b).
4. Randgeleider bevestigen
Schuif de randgeleider (g) zoals afgebeeld in de gleuf. Pas de afstand overeenkomstig de zoom, plooi, enz. aan.

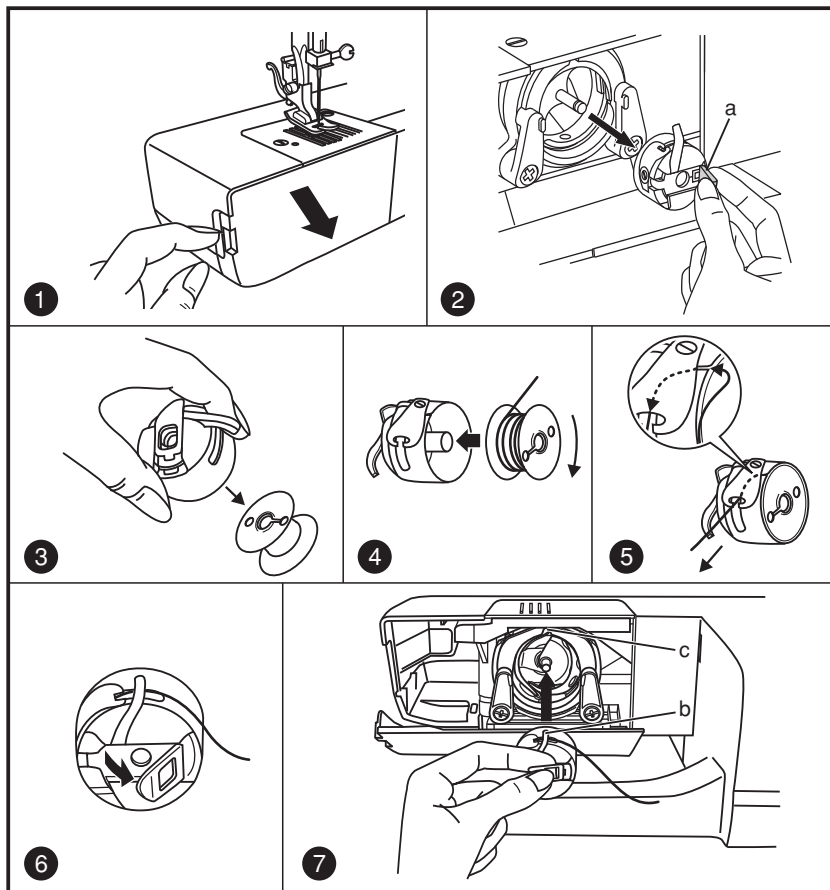


1/2. Plaats een volle klos garen op de garenpen en schuif de garenkloshouder tegen de klos. (1)

Bij gebruik van kleinere klossen, dient U de kleine kloshouder met de schuine kant naar de klos toe te plaatsen. (2)

3. Doe de draad door de draadgeleider.
4. Wind de draad met de klok mee om de spanningsgeleider.
5. Breng de draad door het gaatje van de spoel en plaats de spoel op de spoelwinderas.
6. Duw nu de spoelwinderas naar rechts.
7. Houd het gareneinde vast.
8. Druk op het pedaal.
9. Laat het pedaal na een paar toeren los. Laat de draad los en knip deze zo dicht mogelijk bij het spoeltje af (a). Druk nogmaals op het pedaal. Als het spoeltje vol is, draait dit heel langzaam. Laat het pedaal los en knip de draad af (b).
10. Duw nu de spoelwinderas terug naar links en haal de spoel er af .

Attentie:
 Als de garenwinderas in de opspoelpositie staat, lopen de naaimachine en het handwiel niet. Druk voor het naaien de garenwinderas naar links (naaipositie).



Attentie:

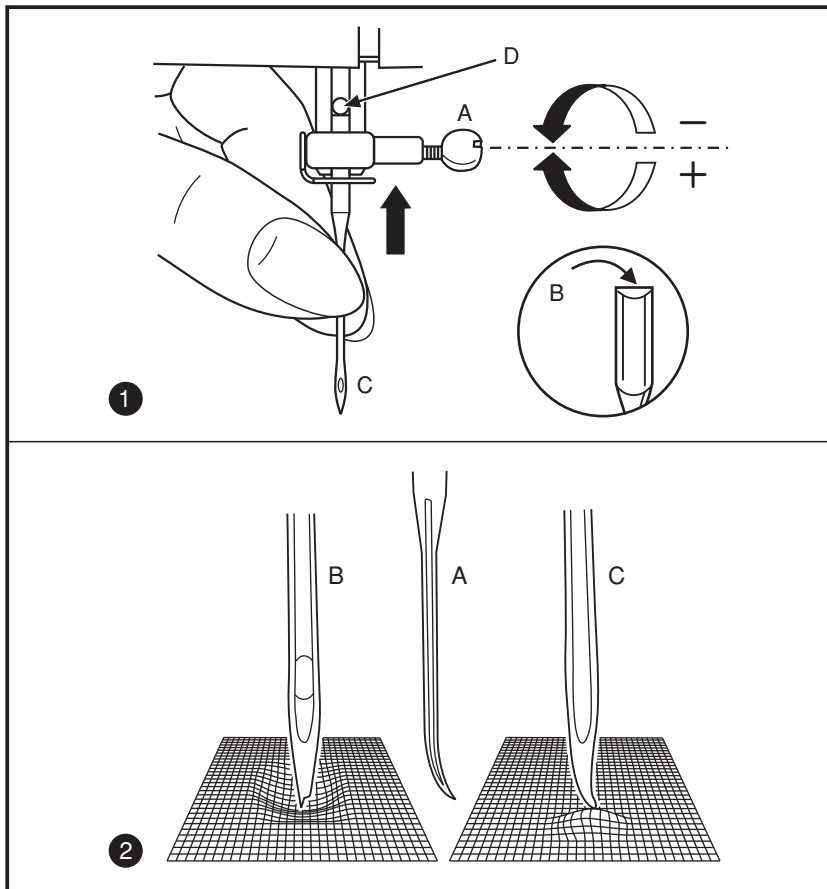
Zet de hoofdschakelaar voor het inzetten of verwijderen van de spoel op "O".

Bij het inzetten en verwijderen van de spoel moet de naald in de hoogste stand staan.

1. Open de voorklep van de vrije arm.
2. Houd de spoelhuls aan het klepje vast (a) en neem deze uit de grijper.
3. Neem de spoel uit de spoelhuls.
4. Houd de spoelhuls vast. Zet de spoel in de spoelhuls, zodat de draad met de wijzers van de klok mee loopt (zie pijl).
5. Trek de draad in de gleuf en onder de veer. Laat een stukje draad van 15 cm hangen.
6. Houd de spoelhuls aan het klepje vast.
7. Let erop, dat de vinger van de spoelhuls (b) in de kerf van de grijperbaan (c) zit.

Attentie:

Als de spoelhuls niet correct in de machine zit, zal deze uit de machine vallen zodra u met naaien begint.



Attentie:

Zet de hoofdschakelaar voor het inzetten of verwijderen van de naald op "0".

1. Vervang de naald regelmatig, vooral bij slijtageverschijnselen of problemen bij het naaiwerk.

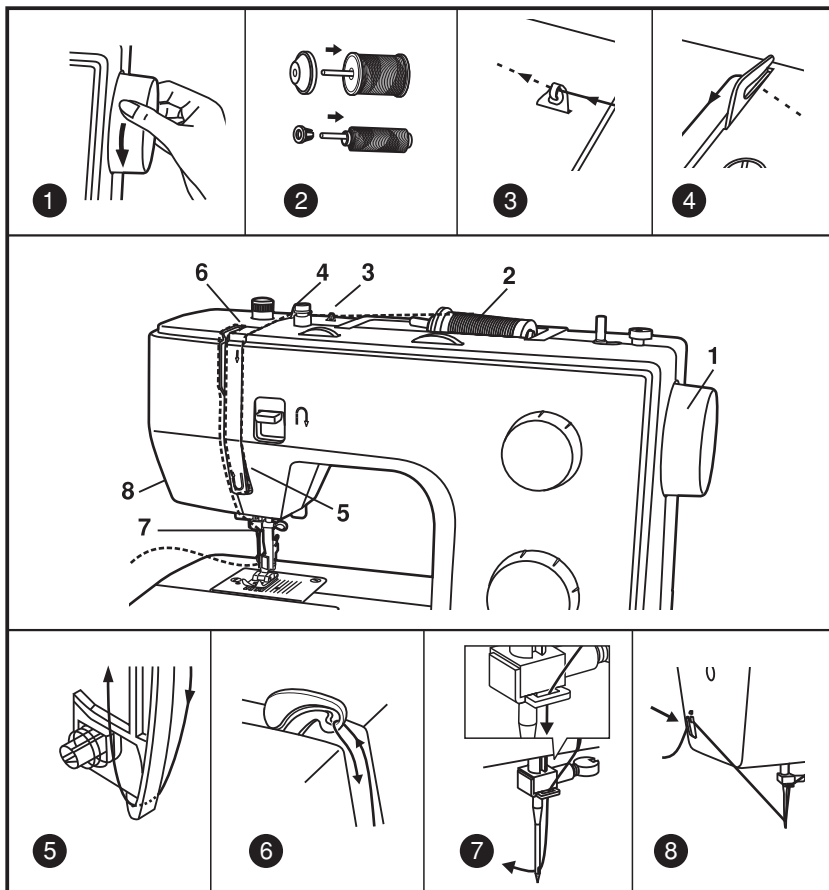
Zet de naald zoals afgebeeld in:

- A. Draai de naaldbevestigingsschroef los en na het inzetten van de nieuwe naald weer vast.
- B. De platte kant van de naald moet naar achteren wijzen.
- C/D. Schuif de naald naar boven tot hij niet verder kan.

2. Naalden moeten altijd in onberispelijke staat zijn.

Problemen bij het naaiwerk ontstaan door:

- A. kromme naalden
- B. botte naalden
- C. een beschadigde naaldpunt



Dit is een eenvoudige handeling maar toch moet deze correct worden uitgevoerd omdat anders bij het naaien verschillende problemen kunnen optreden.

1. Zet de naald in de hoogste stand door aan het handwiel te draaien. Zet de naaivoet omhoog, zodat de spanningen worden uitgeschakeld.

Opmerking: Om veiligheidsredenen raden wij aan de machine uit te zetten voordat u de machine inrijgt.

2. Zet de garenklossen omhoog. Zet de garenklos op de pen zoals afgebeeld. Plaats voor kleine garenklossen de garenklos houder met de schuine kant tegen de klos of neem de kleinere garenklos houder.

3. Trek de draad van de garenklos door de bovenste draadgeleider.

4. Trek de draad door de voorspanningsveer volgens de afbeelding.

5. Rijd de spanningsmodule in door de draad rechts naar beneden en links omhoog te geleiden. Houd tijdens dit proces de draad tussen spoel en spanningsmodule vast.

6. Haal de draad nu van rechts naar links door het oog van de draadhevel en leid de draad weer naar beneden.

7. Breng de draad nu achter de geleider op de naaldklem.

8. Haal de draad vervolgens van voor naar achter door het oog van de naald. Trek ongeveer 15 cm garen door naar achter en snijd de draad op de gewenste lengte af m.b.v. de ingebouwde draadafsnijder.

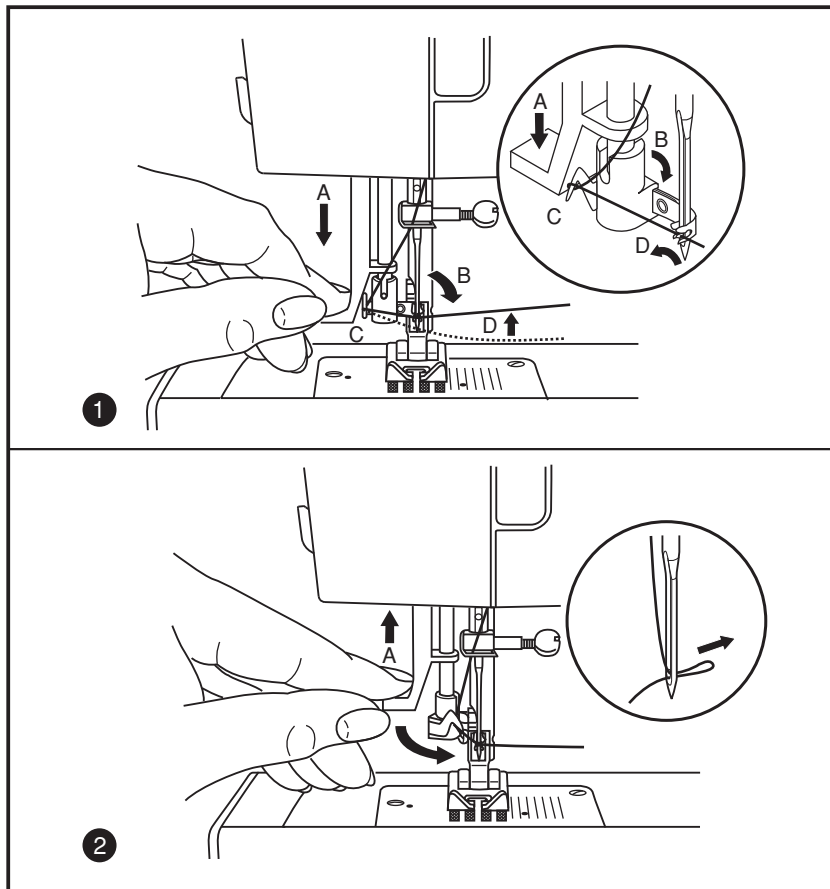
Opmerking:

Als uw machine uitgerust is met een automatische draadinnrijger, kijk dan op pagina 19 voor verdere instructies.

Attentie:

Zet de hoofdschakelaar op "O"!

- Zet de naald in de hoogste stand.
- Duw de hendel (A) helemaal naar beneden.
- De inrijger draait automatisch in de inrijpositie (B).
- Leg de draad om het haakje (C).
- Leg de draad zó voor de naald, dat hij van beneden naar boven in het haakje (D) komt te liggen.
- Laat de hendel (A) los.
- Trek de draad door het oog van de naald.

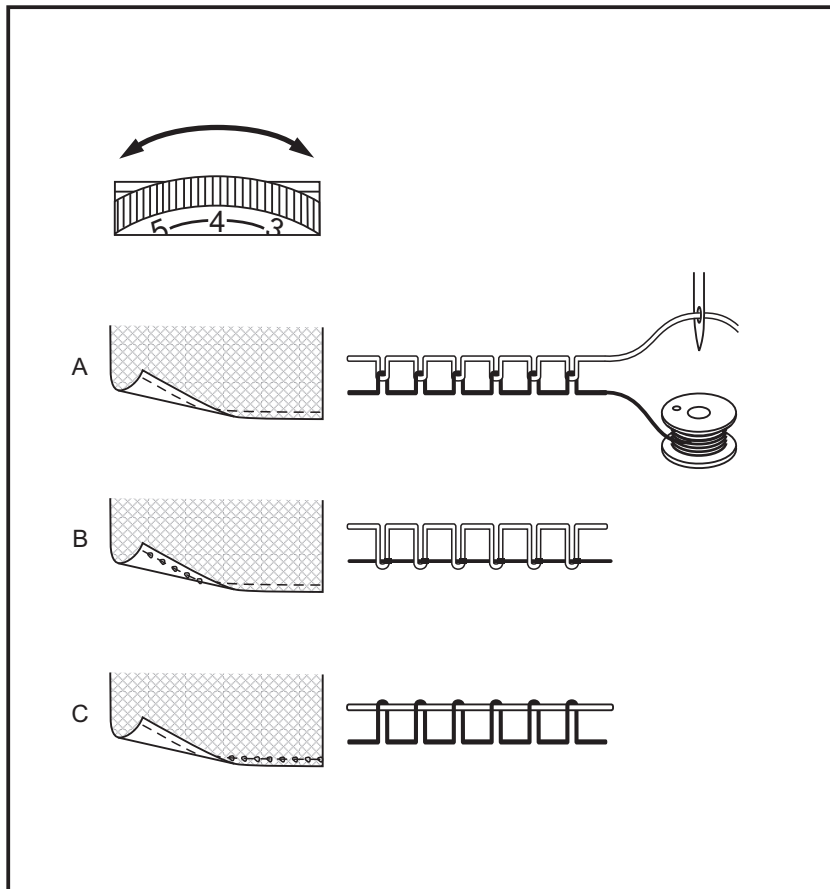


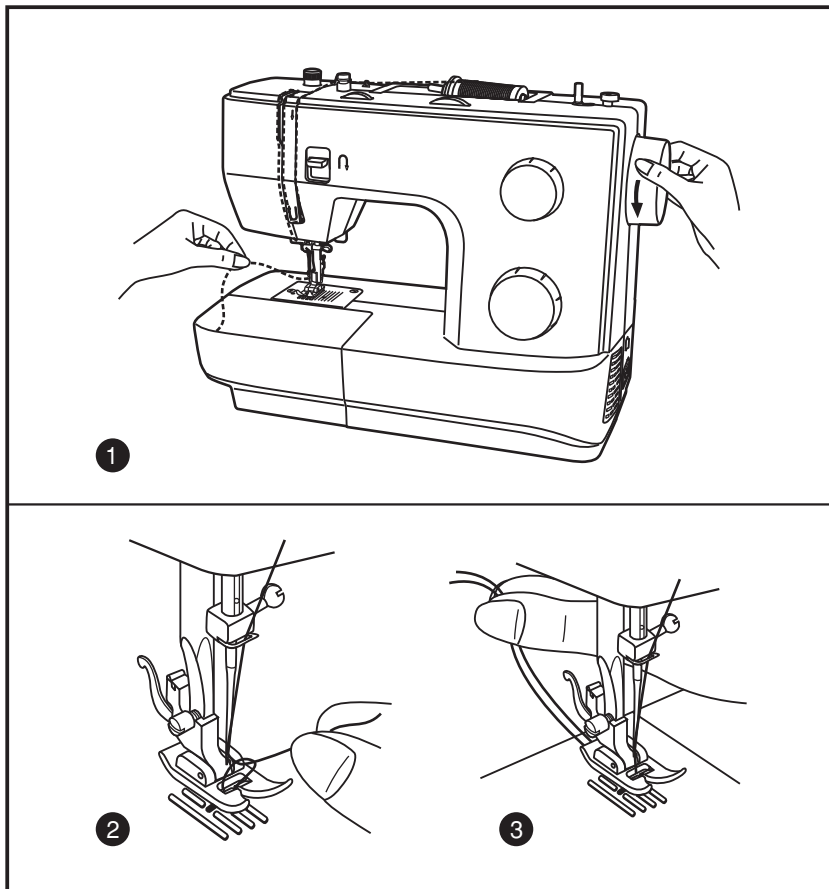
Bovendraadspanning

Basisinstelling van de draadspanning: "4".

Draai de instelknop naar het volgende, grotere getal om de draadspanning te vergroten. Draai de instelknop naar het voorafgaande, kleinere getal om de draadspanning te verminderen.

- A. Bovendraadspanning normaal
- B. Bovendraadspanning te laag
- C. Bovendraadspanning te hoog





1. Houd de bovendraad met de linkerhand vast. Draai het handwiel naar u toe (linksom) om de naald te laten zakken en weer omhoog te brengen.

Attentie:

Als het moeilijk is de onderdraad omhoog te halen, controleer dan of de draad niet klem zit tussen het deksel en het werkblad.

2. Trek nu zachtjes aan de bovendraad om de onderdraad via het gat in de steekplaat naar boven te halen.
3. Leg nu beide draden onder de naaivoet door naar achter.

NAALD-, STOF- EN GARENKEUZE

NAALD NR.	STOFFEN
9-11(65-75)	Fijne stoffen: dunne katoen, voile, serge, zijde, mousseline, gebreide katoen, tricot, jersey, crêpe-stoffen, geweven polyester, overhemd- en blousestoffen.
12(80)	Middelzware stoffen: katoen, satijn, zeildoek, dubbelgebreide stoffen, lichte wollen stoffen.
14(90)	Middelzware stoffen: katoenen zeildoek, wollen stoffen en dikke gebreide stoffen, badstof en spijkerstof.
16(100)	Zware stoffen: zeildoek, wollen stoffen, tentstof en gequilde stof, spijkerstof en meubelbekledingstof (fijn tot middelzwaar).
18(110)	Dikke wollen stof, mantelstof, meubelbekledingstof, leer en vinyl.

GAREN

Licht katoen-, nylon- of polyestergaren.

De meeste garens die in de handel verkrijgbaar zijn, zijn middeldik en geschikt voor deze stoffen en naalden. Gebruik polyestergaren voor synthetische stoffen en katoengaren voor natuurlijke stoffen voor het beste resultaat. Gebruik altijd hetzelfde garen voor de boven- en onderdraad.

Extra dik garen, tapijtgaren.
(Stel de naaivoetdruk hoger in - hoger cijfer instellen.)

Attentie: Hoe dikker de stof en hoe dikker het garen, des te sterker moet de naald zijn.

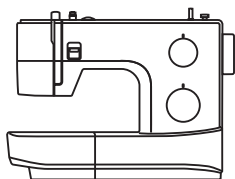
NAALD- EN STOFKEUZE

NAALD NR.	BESCHRIJVING	STOF
HA×1 15×1	Scherpe standaard naald. Dikte varieert van dun 9 (65) tot dik 18 (110).	Natuurlijke stoffen: wol, katoen, zijde, etc. Niet aanbevolen voor dubbelgebreide stoffen.
15×1/ 705H(SUK)	Semi-ballpoint-naald. 9 (65) tot 18 (110).	Natuurlijke en synthetische, polyester mengsels. Gebreide stoffen: polyester, interlock, tricot, dubbelgebreide stoffen.
15×1/ 705H(SUK)	Ballpoint-naald. 9 (65) tot 18 (110).	Sweatshirtstof, lycra, elastisch materiaal.
130 PCL	Leernaald. 12 (80) tot 18 (110).	Leer, vinyl, meubelbekledingstof (maakt een kleiner gat dan een normale dikke naald).

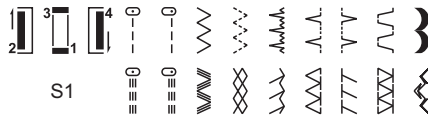
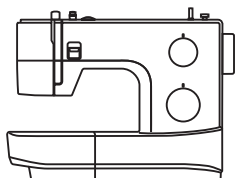
Opmerkingen:

1. Tweelingnaalden kunnen voor algemeen gebruik en decoratieve stiksels worden gebruikt.
2. Wanneer u met een tweelingnaald naait, mag de steekbreedte niet meer dan "3" zijn. (model sew&go 5)
3. Europese naalddikte wordt aangegeven met 65-75, 80, enz. Amerikaanse en Japanse met 9-11, 12, enz.
4. Vervang regelmatig de naald (ongeveer na elk kledingstuk) en/ of zodra de draad breekt of steken worden overgeslagen.
5. Gebruik verstevigingsmateriaal voor fijne en rekbare stoffen.

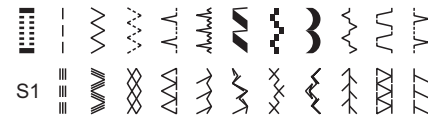
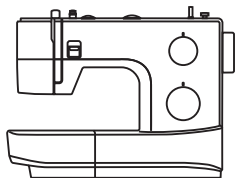
1



3



5



Zet de naald in de hoogste stand.
Draai aan de steekkeuzeknop om de gewenste steek op de markering te zetten.

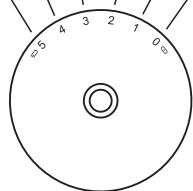
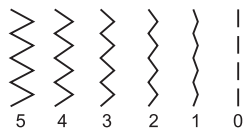
Voor de rechte steek, kies steek "0" of "1" met behulp van de steekkeuzeknop. Stel de steeklengte met de steeklengteknop in.

Voor de zigzagsteek, kies steek "2" met behulp van de steekkeuzeknop. Pas de steeklengte en de steekbreedte aan de stof aan.

Om de andere steken te selecteren, draai de steeklengteknop naar "S1". Kies de gewenste steek met de steekkeuzeknop en pas de breedte aan met de steekbreedteknop. (model sew&go 5)

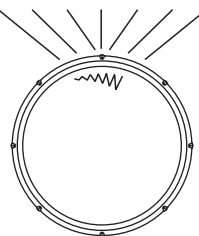
Raadpleeg ook de steekkeuzekaart verderop in deze handleiding.

Steekbreedteknop (sew&go 5)

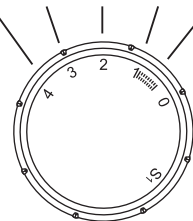
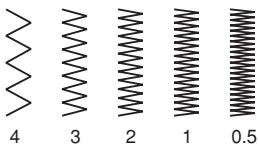


1

Voor naaimachine met twee knoppen (sew&go 1/3)

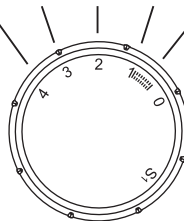
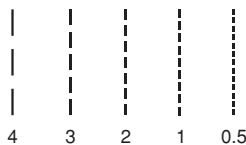


Steeklengteknop



2

Steeklengteknop



3

1. Functie van de steekbreedteknop

De maximum zigzag steekbreedte is 5mm.

De breedte kan voor iedere steek kleiner gemaakt worden. De breedte wordt groter door de steekbreedteknop van "0" - "5" te draaien.

Met de steekbreedteknop kan de naaldpositie voor de rechte steek worden ingesteld. "0" is de middelste stand en "5" is de meest linkse naaldstand. (model sew&go 5)

2. Functie van de steeklengteknop tijdens het naaien van een zigzagsteek

Zet de steekkeuzeknop op zigzag.

De dichtheid van de zigzagsteek wordt groter als de steeklengteknop naar de "0" gedraaid wordt. Mooie zigzagsteken worden gewoonlijk bereikt met "2,5" of lager.

3. Functie van de steeklengteknop voor het naaien van rechte steken

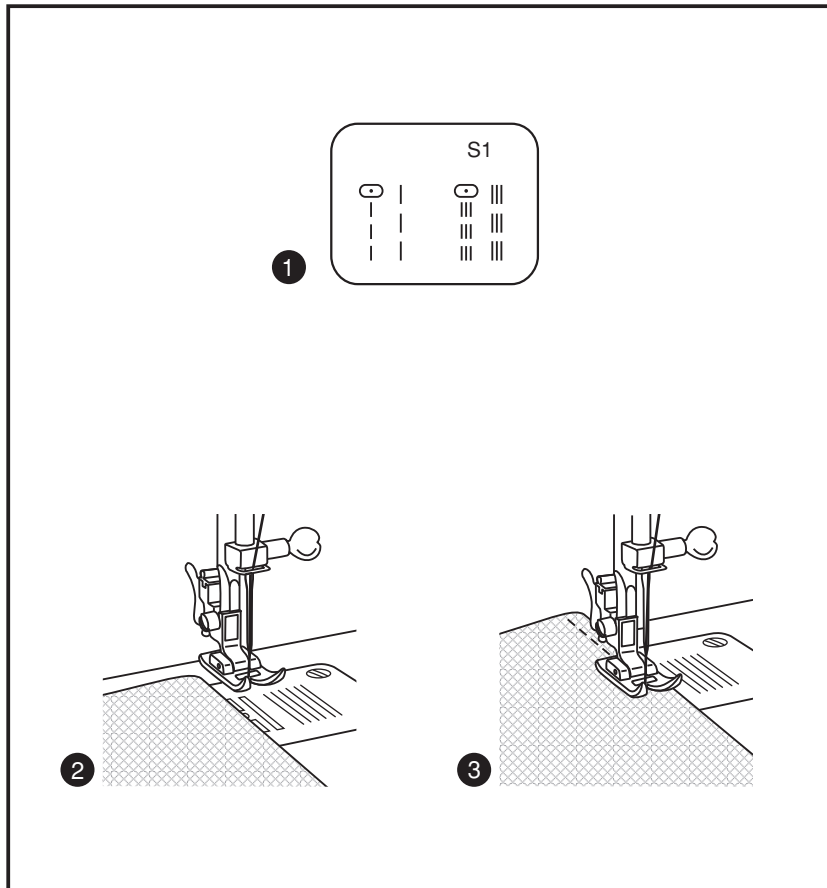
Zet de steekkeuzeknop op rechte steek.

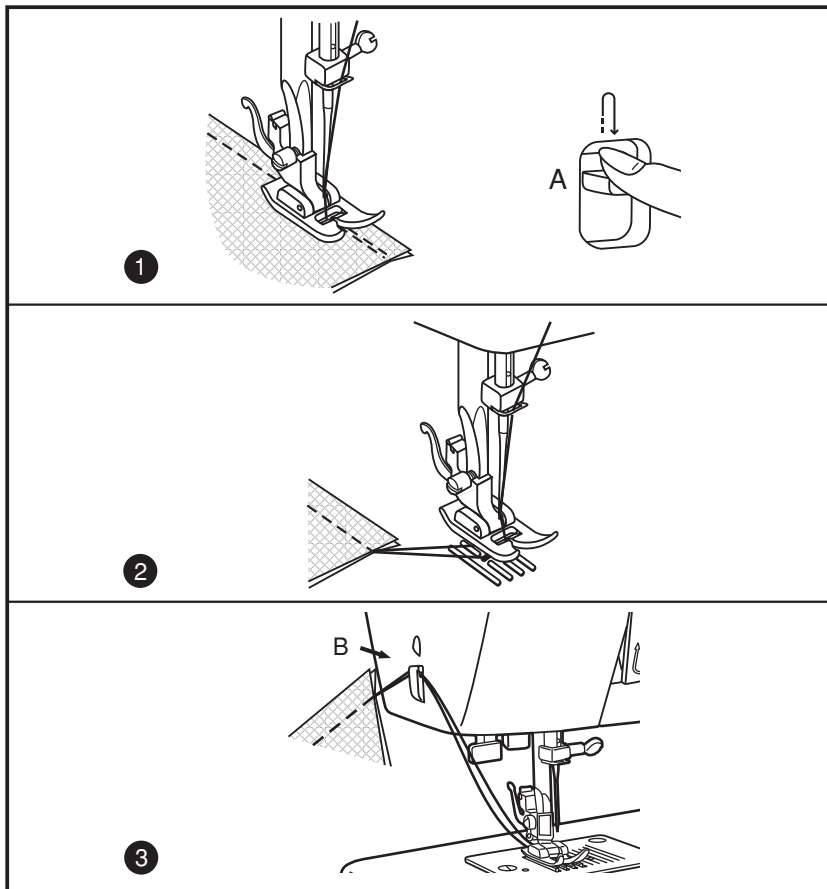
Draai aan de steeklengteknop en de steeklengte wordt kleiner als de knop naar "0" wordt gedraaid.

De lengte van de steek wordt groter als de steeklengteknop naar "4" wordt gedraaid.

Over het algemeen geldt: stel de steeklengte groter in als u dikke stoffen naait en een dikke naald en dik garen gebruikt. Stel de steeklengte kleiner in als u fijne stoffen naait en een dunne naald en dun garen gebruikt.

1. Stel de rechte steek in.
2. Leg de stof onder de naaivoet en de stofrand op de gewenste markeringslijn op de steekplaat.
3. Zet de naaivoethevel omlaag en druk op het pedaal om met het naaien te beginnen.





Naadbegin

Leg het naaiwerk ca. 1 cm vanaf de stofrand onder de naaivoet. Houd de achteruitnaaistoets (A) ingedrukt en naai langzaam naar de stofrand. Laat de achteruitnaaistoets los en naai de gewenste naad vooruit.

1. Naadeinde

Druk de achteruitnaaistoets (A) bij naadeinde naar beneden. Naai enkele steken achteruit. Laat de toets los en de machine naait weer vooruit.

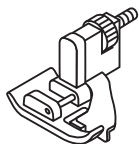
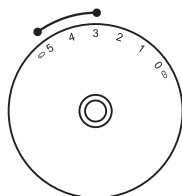
2. Naaiwerk wegnemen

Draai het handwiel naar voren om de draadhevel in de hoogste stand te zetten. Zet de naaivoet omhoog en trek het naaiwerk voorzichtig naar achteren.

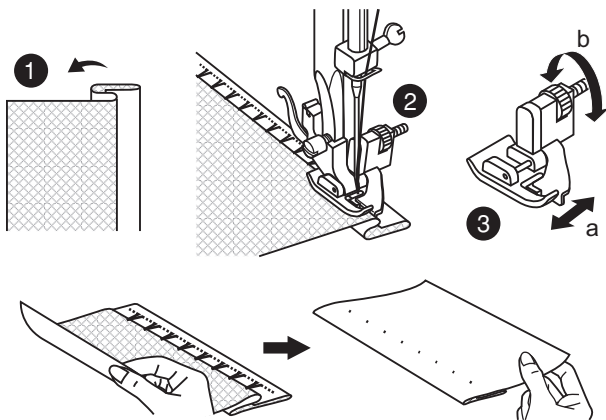
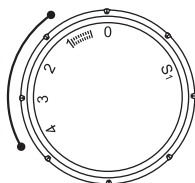
3. Draad afsnijden

Snijd beide draden met behulp van de draadafsnijder aan het frame af.

Steekbreedteknoop



Steeklengteknoop



* Naaivoet als optioneel accessoire verkrijgbaar.

Voor zomen, gordijnen, broeken, rokken, enz.

... Blindzoom voor stevige stoffen.

... Blindzoom voor stretchstoffen.

Stel de naaimachine zoals afgebeeld in.

Attentie:

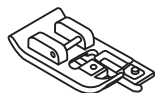
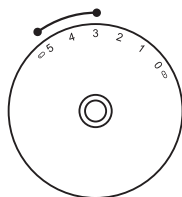
Het vereist enige oefening voordat het naaien van een blindzoom exact lukt. Maak altijd eerst een proeflapje.

1. Vouw de stof zoals afgebeeld zodat deze met de achterkant naar boven ligt.
 2. Leg de stof onder de naaivoet. Draai het handwiel met de hand naar voren tot de naald geheel links staat. De naald mag maar net in de stofvouw steken. Pas anders de steekbreedte overeenkomstig aan.
 3. Pas de randgeleider (a) m.b.v. de knop (b) aan, zodat hij tegen de stofvouw ligt.
- Druk zachtjes op het pedaal en naai langzaam. Laat de stof langs de randgeleider lopen.

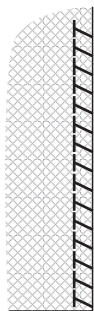
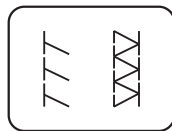
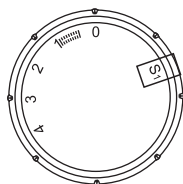
Attentie!

Bij het model sew&go 1 staat op de steeklengteknoop geen positie "S1".

Steekbreedteknop



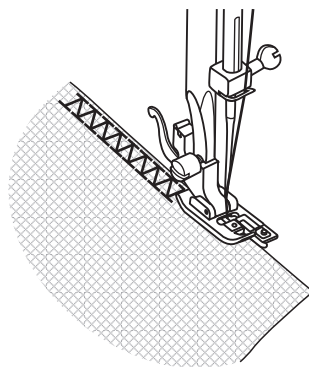
Steeklengteknop



1



2



* Naaivoet als optioneel accessoire verkrijgbaar.

Voor naden, afwerken van randen, zichtbare zoom. Zet de steeklengteknop op "S1". De steekbreedte kan aan de stof worden aangepast.

Stretch-overlock:

Voor dunne rekbare stoffen, jersey, hals- en mouwboordjes (1).

Dubbele overlock:

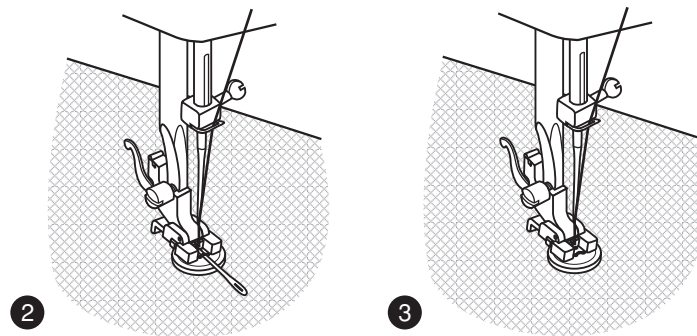
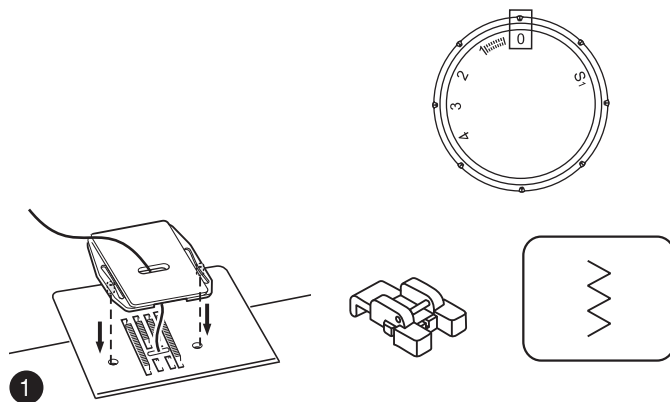
Voor dunne rekbare stoffen, handgebreide stoffen, naden (2).

Alle overlocksteken zijn geschikt voor het naaien en afwerken van randen, resp. het naaien van zichtbare zomen in één handeling. Bij het afwerken van randen mag de naald maar net in de rand van de stof steken.

Attentie:

Gebruik nieuwe naalden, naalden met een ronde punt (ballpoint) of stretchnaalden!

Steeklengteknoop



1. Bevestig de stopplaat.

Bevestig de knoop-aanzetvoet.

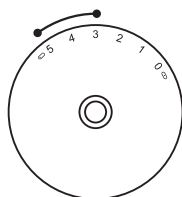
Leg de stof onder de voet. Leg de knoop op de gewenste plaats en zet de naaivoet omlaag.

- Zet de steekkeuzeknop op "0" en naai een paar afhechtsteken.
- Selecteer de zigzagsteek en stel de steekbreedte overeenkomstig de afstand tussen de gaatjes van de knoop in. Draai aan het handwiel om te controleren, dat de naald ongehinderd in de gaatjes van de knoop steekt. Naai de knoop langzaam met ongeveer 10 steken vast.
- Selecteer "0" en beëindig het aanzetten van de knoop met een paar afhechtsteken.

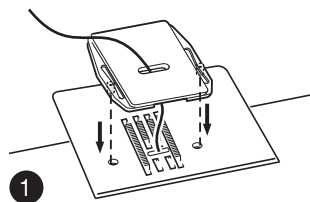
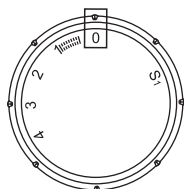
2. Als een "steel" noodzakelijk is, moet een stopnaald op de knoop worden gelegd voordat deze wordt vastgenaaid.

3. Bij knopen met vier gaatjes moeten eerst de voorste twee gaatjes worden genaaid. Schuif het naaiwerk naar voren en naai daarna de achterste twee gaatjes

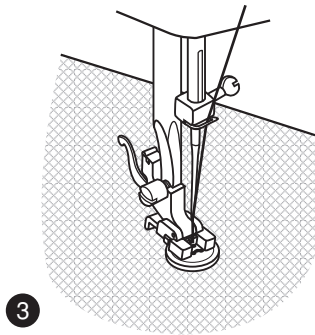
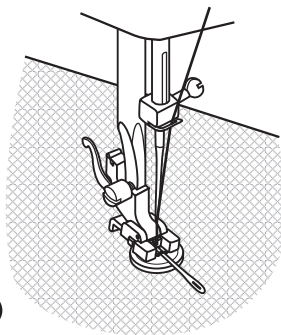
Steekbreedteknoop



Steeklengteknoop



1



2

3

1. Bevestig de stopplaat.

Bevestig de knoop-aanzetvoet.

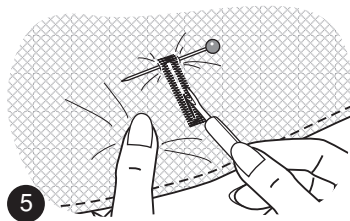
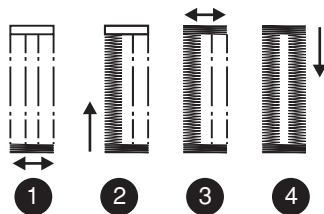
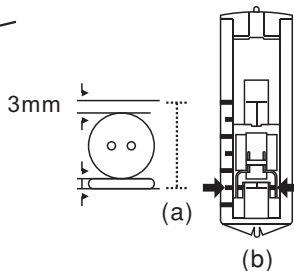
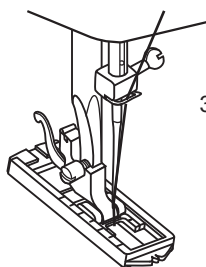
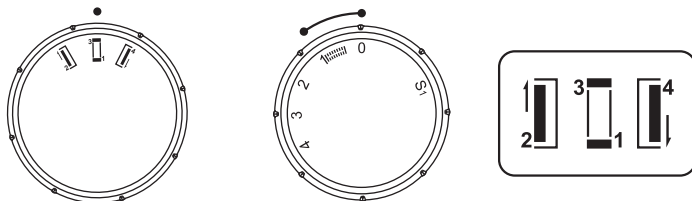
Leg de stof onder de voet. Leg de knoop op de gewenste plaats en zet de naaivoet omlaag.

- Zet de steekkeuzeknoop op " | | " en naai een paar afhechtsteken.
- Selecteer de zigzagsteek " ~ " en stel de steekbreedte op 3-5 in, overeenkomstig de afstand tussen de gaatjes van de knoop. Draai aan het handwiel om te controleren, dat de naald ongehinderd in de gaatjes van de knoop steekt. Naai de knoop langzaam met ongeveer 10 steken vast.
- Selecteer " | | " en beëindig het aanzetten van de knoop met een paar afhechtsteken.

2. Als een "steel" noodzakelijk is, moet een stopnaald op de knoop worden gelegd voordat deze wordt vastgenaaid.


3. Bij knopen met vier gaatjes moeten eerst de voorste twee gaatjes worden genaaid. Schuif het naaiwerk naar voren en naai daarna de achterste twee gaatjes.

Voor model met 2 knoppen Steeklengteknop



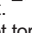
Vorbereitung

- Verwijder de universele naaivoet en bevestig de knoopsgatvoet.
- Meet de diameter en dikte van de knoop plus 0,3cm voor de trems en markeer de knoopsgatgrootte op de stof. (A)
- Leg de stof onder de naaivoet, zodat de markering op de knoopsgatvoet met de markering op de stof overeenkomt. Zet de naaivoet omlaag. Let erop, dat de middellijn van het knoopsgat op de stof en het midden van de opening in de naaivoet overeenstemmen. (b)

Stel de steeklengte tussen "  " in (= steekdichtheid).

Attentie:

De steekdichtheid varieert afhankelijk van de stof. Maak altijd een proefknoopsgat.

1. Selecteer "  " op de steekkeuzeknop en naai de trems.
2. Selecteer "  " en naai de linkerkant van het knoopsgat.
3. Selecteer nogmaals "  " en naai de trems.
4. Selecteer "  " en naai de rechterkant van het knoopsgat.
5. Gebruik het tornmesje om het knoopsgat vanaf beide kanten naar het midden toe open te snijden.

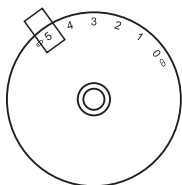
Tip :

- Stel de bovendraadspanning iets lager in voor een beter resultaat.
- Gebruik verstevigingsmateriaal voor fijne en rekbare stoffen.

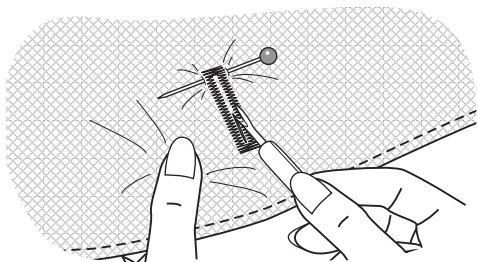
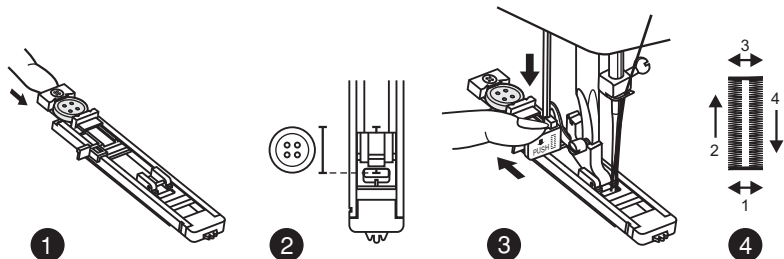
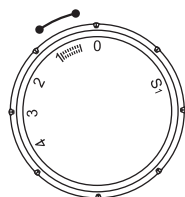
Attentie!

Bij het model sew&go 1 staat op de steeklengteknop geen positie "S1".

Steekbreedteknoep



Steeklengteknoep



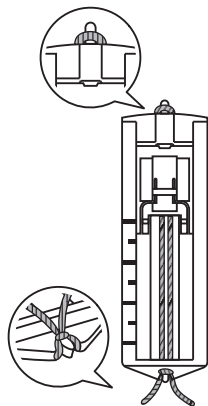
Het is raadzaam om altijd eerst een proefknoopsgat op een stukje van de originele stof te naaien. Verstevig de stof, vooral wanneer u dunne of rekbare stoffen gebruikt.

Knoopsgat naaien

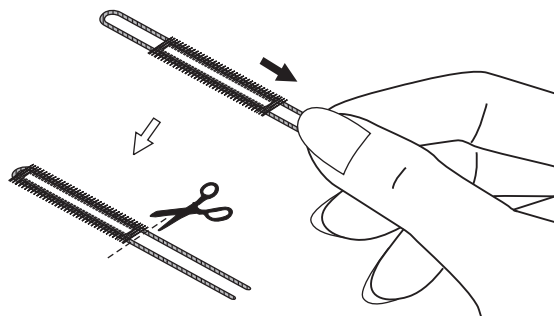
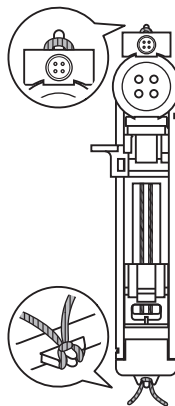
Markeer de plaats van het knoopsgat met kleermakerskrijt op de stof. Bevestig de knoopsgatvoet en zet de steekkeuzeknop op "5". Stel de steeklengte in op "5". Stel de steekbreedte op „5" in. De steekbreedte kan afhankelijk van het naaiproject variëren, maak daarom altijd eerst een proefknoopsgat.

1. Schuif het knoopplaatje uit en leg de knoop hierin.
2. Zet de naaivoet omlaag, zodat de markeringen op de naaivoet en de stof overeenkomen. (Eerst wordt de voorste trems genaaid.)
3. Zet de knoopsgathevel omlaag en duw deze voorzichtig naar achteren. Houd de bovendraad lichtjes vast en begin met naaien.
4. Het knoopsgat wordt in verschillende stappen genaaid. Nadat alle stappen genaaid zijn, kan de machine worden stilgezet. Gebruik het tornmesje om het knoopsgat vanaf beide kanten naar het midden toe open te snijden.

Model sew&go 1/3

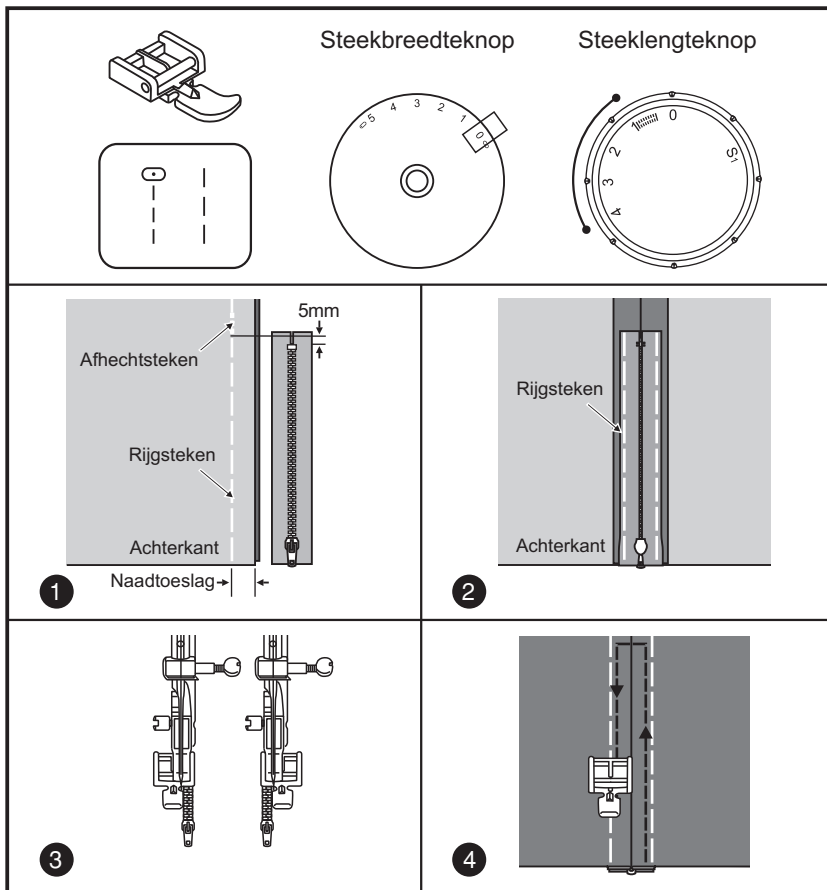


Model sew&go 5



Als u een knoopsgat in rekbaar materiaal naait, dient u een vuldraad zoals afgebeeld onder de knoopsgatvoet door te geleiden.

1. Bevestig de knoopsgatvoet en leg de vuldraad over de pin aan de achterkant van de naaivoet.
2. Trek beide uiteinden van de vuldraad naar voren en zet deze tijdelijk in de gleuven vast.
3. Zet de naaivoet omlaag en begin met naaien.
4. Stel de steekbreedte overeenkomstig de dikte van de vuldraad in.
5. Zodra het knoopsgat af is, trekt u voorzichtig aan de vuldraad en knipt u het overtollige garen af.



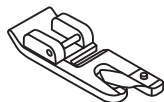
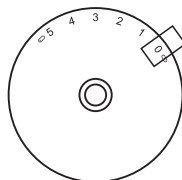
Stel de naaimachine zoals afgebeeld in.

1. Leg de goede kanten van de stof op elkaar. Naai een dwarsnaad, net zo breed als de naadtoeslag, van de rechterkant tot het ritseinde. Naai een paar afhechsteken. Stel de maximale steeklengte in, zet de draadspanning niet hoger dan 2 en rijg de resterende naad.
2. Strijk de naad open. Leg de ritssluiting met de goede kant op de naadtoeslag en de tandjes van de rits tegen de naadlijn. Rijg de ritssluiting vast.
3. De ritsvoet kan zowel links als rechts worden bevestigd, afhankelijk daarvan aan welke kant van de naaivoet u naait.
4. Naai de rits aan de goede kant van de stof vast en verwijder daarna de rijgsteken.

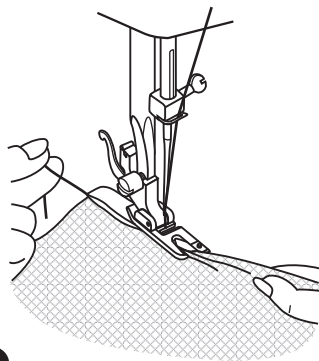
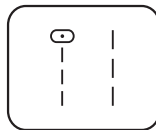
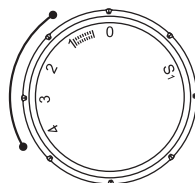
Attentie!

Bij het model sew&go 1 staat op de steeklengteknop geen positie "S1".

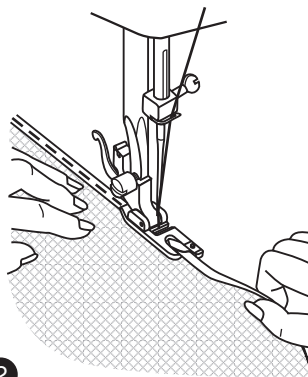
Steekbreedtekop



Steeklengtekop



1



2

* Naaivoet als optioneel accessoire verkrijgbaar.

Voor zomen in dunne stoffen of voile.

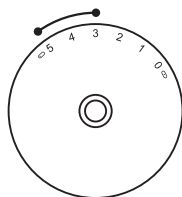
Stel de naaimachine zoals afgebeeld in.

1. Werk de stofrand af. Vouw de stofrand bij zoombegin twee keer 3 mm om en hecht hem met 4-5 steken af. Trek de draad iets naar achteren. Zet de naald in de stof, zet de naaivoet omhoog en leg de stofvouw in de zoomvormer.
2. Trek de stofrand iets naar u toe en zet de naaivoet omlaag. Begin met naaien en geleid de stof in de zoomvormer door deze naar boven en iets naar links te houden.

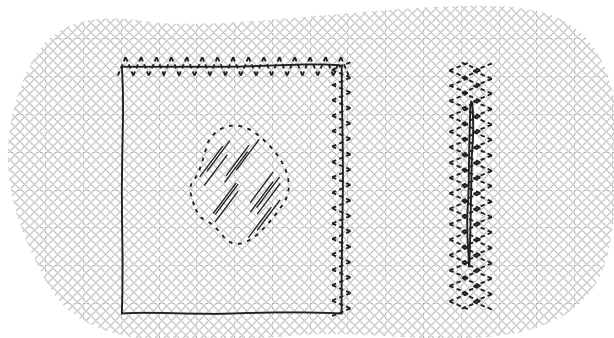
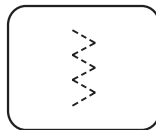
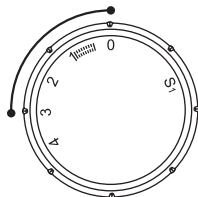
Attentie!

Bij het model sew&go 1 staat op de steeklengtekop geen positie "S1".

Steekbreedteknoop



Steeklengteknoop



1

2

Voor kant aanzetten en elastiek vastnaaien, stoppen, verstellen, randen verstevigen.

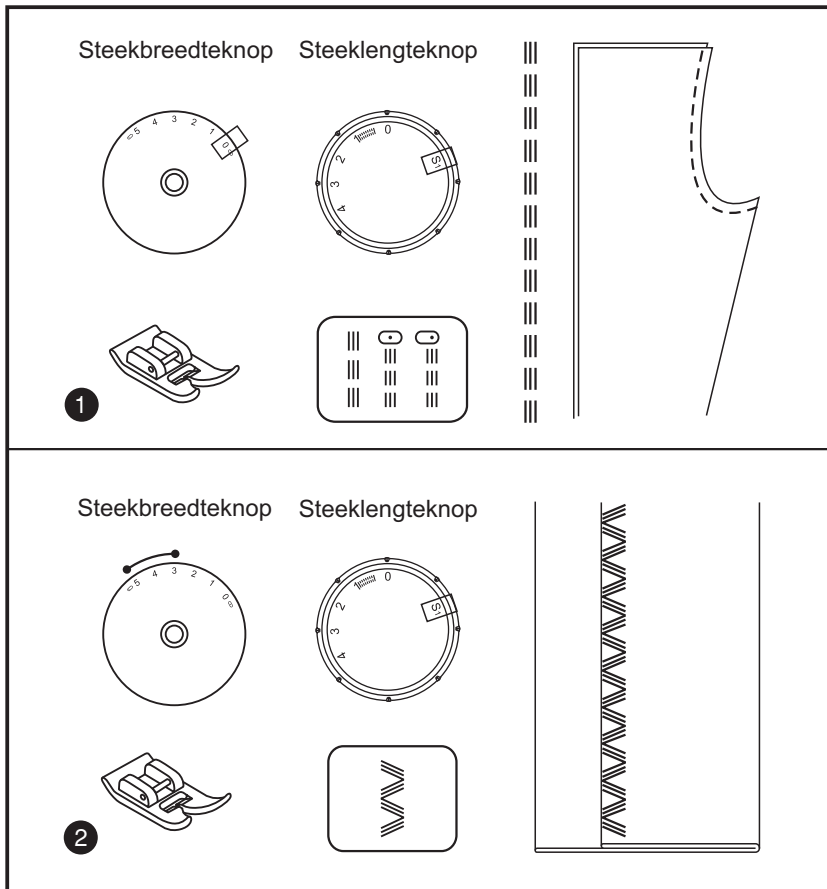
Stel de naaimachine zoals afgebeeld in.

Leg een lapje op het versleten gedeelte.

1. Als de steken dicht op elkaar moeten liggen, kan de steeklengte worden verminderd.
2. Bij het verstellen van scheuren is het raadzaam een lapje als versteviging onder de stof te leggen. De steekdichtheid kan door het instellen van de steeklengte worden veranderd. Naai eerst over het midden, naai daarna aan beide kanten net over de rand van de eerste rij steken. Naai, afhankelijk van de stof en de beschadiging, 3-5 rijen .

Attentie!

Bij het model sew&go 1 staat op de steeklengteknoop geen positie "S1".



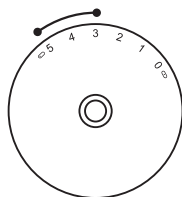
1. Drievoudige rechte steek

Voor naden, die zeer duurzaam moeten zijn. Stel de steeklengte op "S1" in. De naaimachine naait twee steken vooruit en één steek achteruit. Zo ontstaat een drievoudige versteviging.

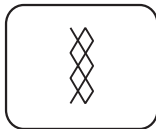
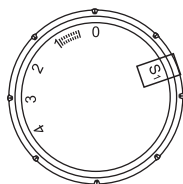
2. Drievoudige zigzagsteek

Voor naden die zeer duurzaam moeten zijn, zomen en decoratieve zomen. Stel de steeklengte op "S1" en de steekbreedte tussen "3" en "5" in. (model sew&go 5) De drievoudige zigzagsteek is geschikt voor stevige stoffen zoals denim, ribfluweel, enz.

Steekbreedtekop



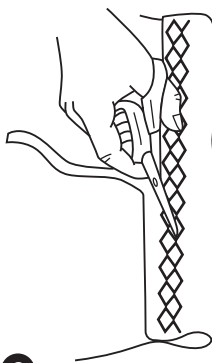
Steeklengtekop



1



2

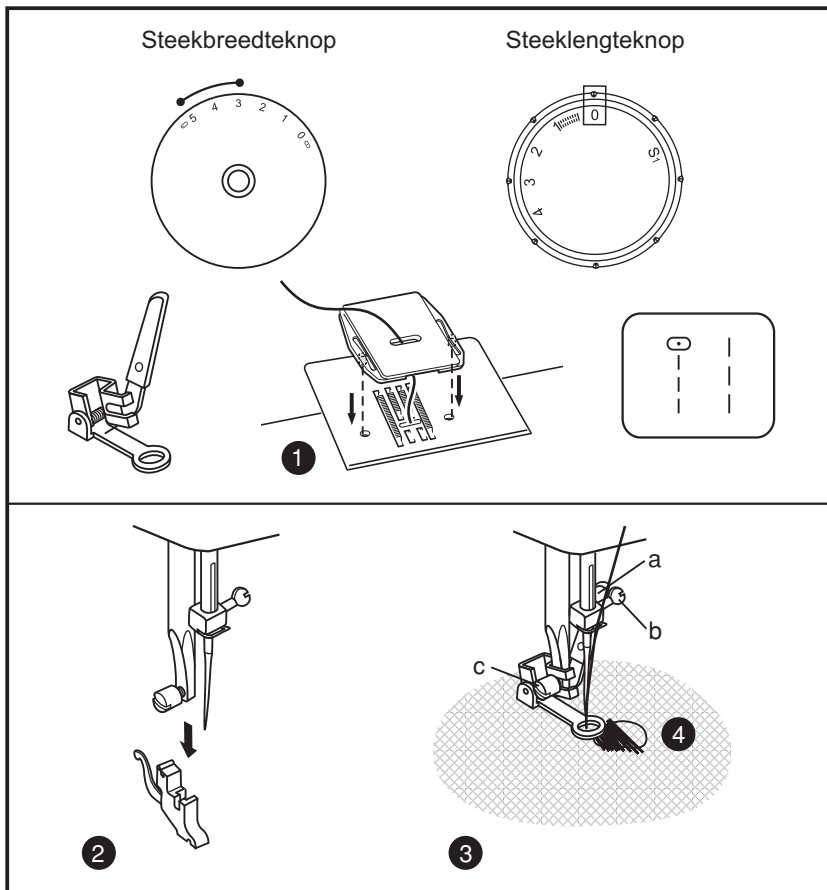


Voor naden, zomen, T-shirts, ondergoed, enz.

Stel de naaimachine zoals afgebeeld in.

Deze steek kan voor verschillende soorten jersey en voor geweven stoffen worden gebruikt. (1)

Naai 1 cm langs de stofrand en knip de resterende stof af. (2)



* Naaivoet als optioneel accessoire verkrijgbaar.

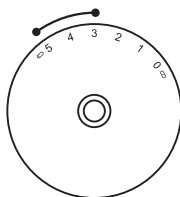
Stel de naaimachine zoals afgebeeld in.

1. Bevestig de stopplaat zoals afgebeeld.
2. Verwijder de naaivoethouder .
3. Bevestig de stopvoet aan de naaivoetstang.
De hengel (a) moet achter de naaldhouderschroef zitten (b). Druk de stopvoet met de wijsvinger van achteren goed aan en draai de schroef (c) vast .
4. Naai eerst om de rand van het gat (om de draden af te hechten). Eerste rij: werk altijd van links naar rechts. Draai het werk 1/4 slag en naai nogmaals over het gat.

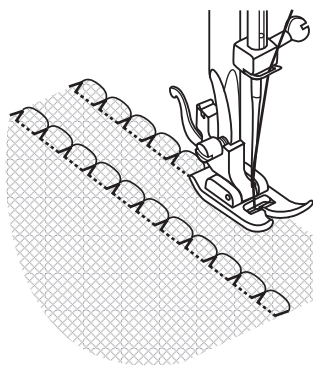
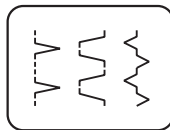
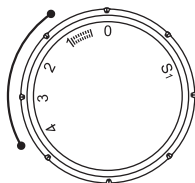
Het is raadzaam een stopring te gebruiken. Dit vergemakkelijkt het naaiwerk en zorgt voor een mooier resultaat.

Attentie!
Bij het model sew&go 1 staat op de steeklengtekноп geen positie "S1".

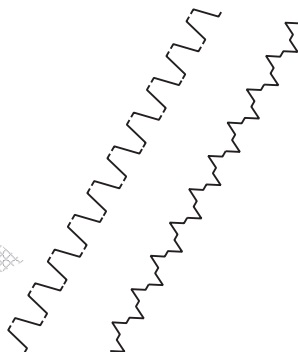
Steekbreedteknop



Steeklengteknop



1



2

3

Stel de naaimachine zoals afgebeeld in.

1. Schelpsteek

Sierranden.

Geschikt voor randen aan voile, fijne en rekbare stoffen. De grootste steek moet net buiten de stofrand vallen, zodat het schelp-effect ontstaat.

- Voor deze steek is een hogere draadspanning dan gebruikelijk noodzakelijk.
- Leg de stof zodanig onder de naaivoet, dat de rechte steken parallel langs de stofrand en de zigzagsteken net over de stofrand vallen.
- Naai met een lage snelheid.

2. Rimpelsteek

Voor platte verbindingsnaden, elastiek aanzetten, zichtbare zomen.

Deze steek kan voor stevige en dikke stoffen worden gebruikt.

3. Universele steek

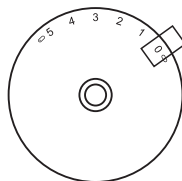
Voor naden, placemats, tafellakens.

Decoratieve verbindingsnaad voor een compact effect. Naai een koordje of elastiek mee.

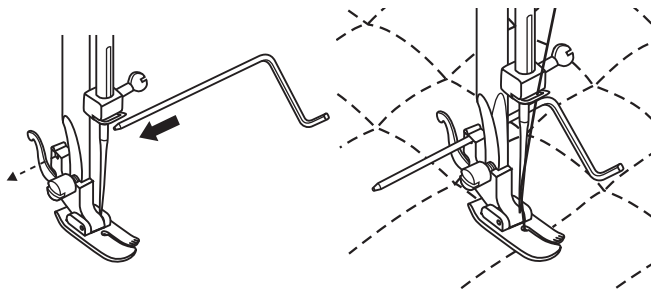
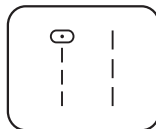
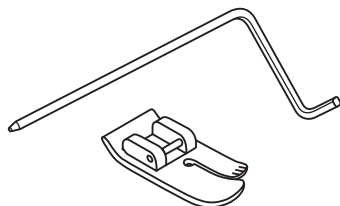
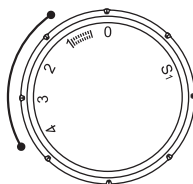
Attentie!

Bij het model sew&go 1 staat op de steeklengteknop geen positie "S1".

Steekbreedteknop



Steeklengteknop



* Naaivoet als optioneel accessoire verkrijgbaar.

Stel de machine zoals afgebeeld in.

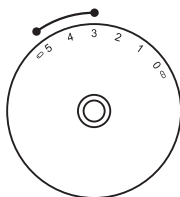
Bevestig de randgeleider in de naaivoethouder en stel de benodigde afstand in.

Geleid de stof en naai opeenvolgende rijen. De randgeleider loopt langs het voorafgaande stiksel.

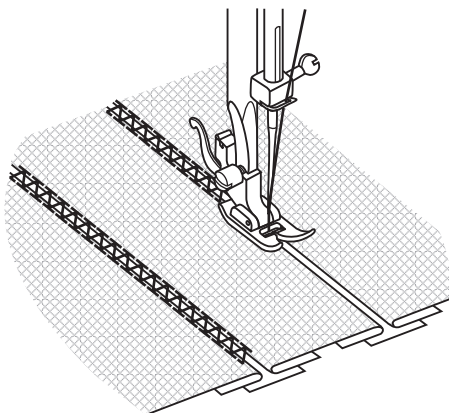
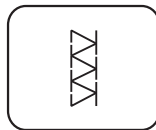
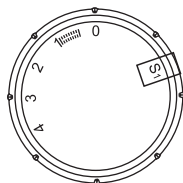
Attentie!

Bij het model sew&go 1 staat op de steeklengteknop geen positie "S1".

Steekbreedteknop



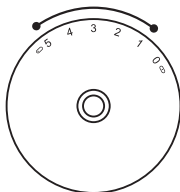
Steeklengteknop



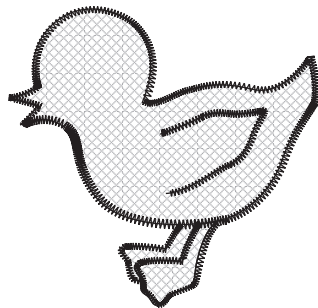
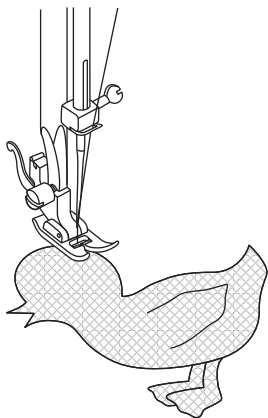
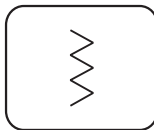
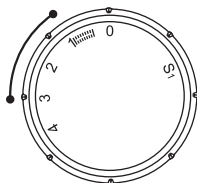
Met deze steken worden twee stukken stof met een geringe tussenruimte aan elkaar gezet.

- Sla de randen van de twee stukken stof om voor de zoom en rijg de randen aan een stuk dun papier, maar laat daartussen een kleine ruimte.
- Stel de steekkeuzeknop zoals afgebeeld in. Zet de steeklengteknop in de stand "S1".
- Trek zacht aan de twee draden en stik langs de rand.
* Gebruik enigszins dikker garen dan normaal.
- Verwijder na het naaien de rijgdraad en het papier. Leg aan de achterzijde aan het begin en het einde van de naden knopen.

Steekbreedteknop



Steeklengteknop

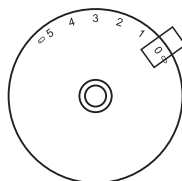


- Stel de steeklengte op de gewenste lengte in.
- Stel de steekbreedte klein in.
- Knip het applicatiemotief uit en rijg het op de stof.
- Naai langzaam over de randen van het motief.
- Knip de overtollige stof langs de steken af. Let erop, dat u niet in de steken knipt.
- Verwijder de rijgdraden.
- Knoop de boven- en onderdraad onder de applicatie aan elkaar, zodat het naaiwerk is afgehecht.

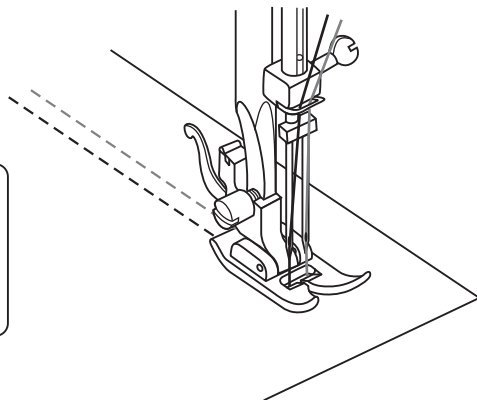
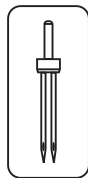
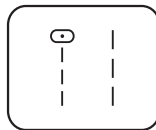
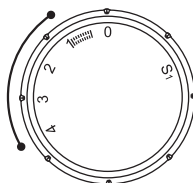
Attentie!

Bij het model sew&go 1 staat op de steeklengteknop geen positie "S1".

Steekbreedtekop



Steeklengtekop



* Tweelingnaald als optioneel accessoire verkrijgbaar.

- Stel de steeklengte op de gewenste lengte in.
- Zet de steekkeuzeknop op "0" of op "1". Kies de middelste naaldstand.
- Let erop, dat de beide draden, die voor de tweelingnaald worden gebruikt, even dik zijn. U kunt één of twee kleuren gebruiken.
- Zet de tweelingnaald net als een normale naald in de naaimachine. De platte kant moet naar achteren wijzen.
- Bevestig de tweede garenpen op de bovenkant van de naaimachine om de tweede garenklos te gebruiken. Volg de aanwijzingen voor het inrijgen van één naald. Rijg beide naalden afzonderlijk in.

Attentie:

Naai bij het gebruik van een tweelingnaald altijd langzaam en let erop, dat deze snelheid onveranderd blijft, zodat de steekwaliteit optimaal is.

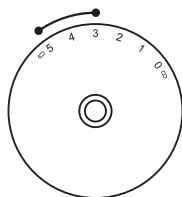
Let er bij het gebruik van een tweelingnaald voor de zigzagsteek op, dat de steekbreedte tussen "0" en "3.0" is ingesteld. Gebruik de tweelingnaald niet als de instelling groter dan "3.0" is. (Model sew&go 5)

Gebruik alleen tweelingnaalden met een maximale afstand van 2 mm tussen de naalden (d.w.z. bernette - artikelnummer 502020.62.91).

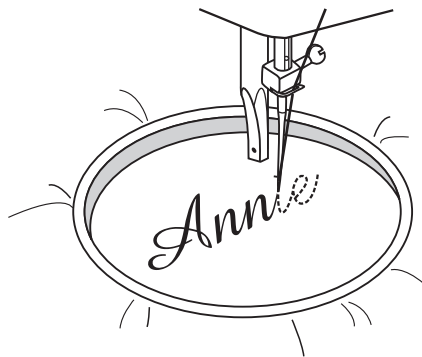
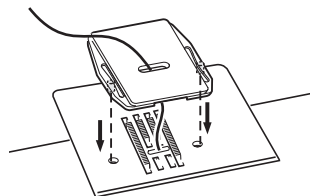
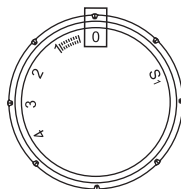
Attentie!

Bij het model sew&go 1 staat op de steeklengtekop geen positie "S1".

Steekbreedteknoop



Steeklengteknoop



- Stel de naaimachine zoals afgebeeld in.
- Verwijder de naaivoet en naaivoethouder.
- Bevestig de stopplaat.
- Zet de naaivoethevel omlaag voordat u met naaien begint.
- Pas de steekbreedte overeenkomstig de grootte van de letters of het motief aan (alleen mogelijk bij model sew&go 5)

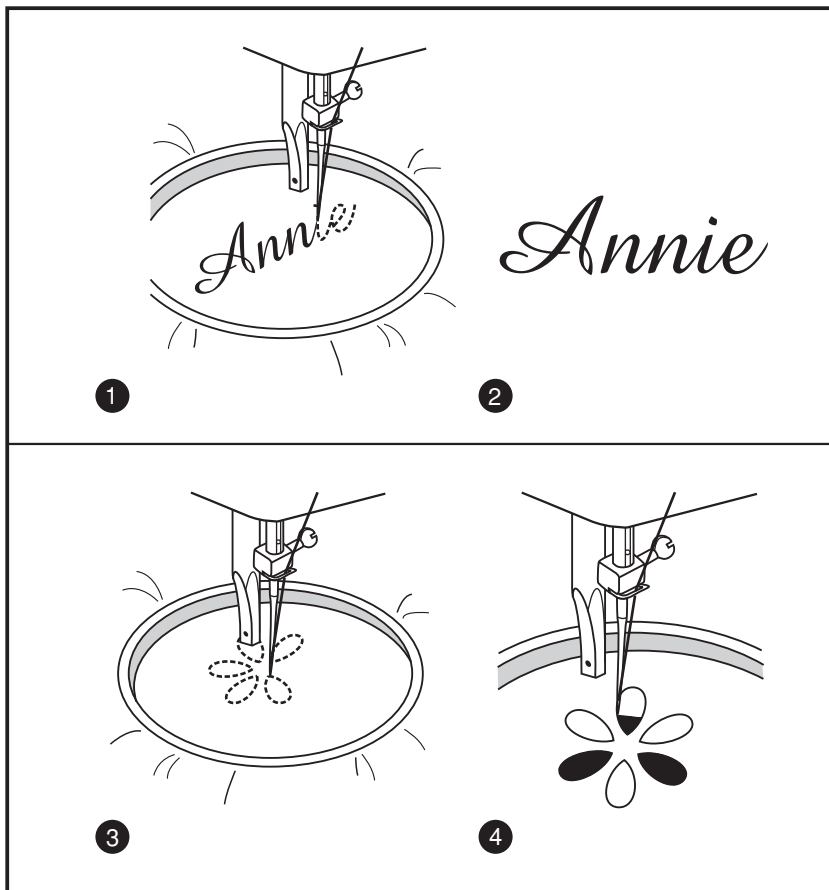
Vorbereiding voor monogrammen en borduren

- Teken de gewenste letter of het motief op de bovenkant van de stof.
- Span de stof zo strak mogelijk in het borduurraam.
- Leg de stof onder de naald. Let erop, dat de naaivoetstang in de laagste stand staat.
- Draai het handwiel naar u toe om de onderdraad omhoog te halen. Naai een paar afhechtsteken.
- Houd het borduurraam met beide duimen en wijsvingers vast en geleid het borduurraam.

* Het borduurraam wordt niet standaard met de naaimachine geleverd.

Attentie!

Bij het model sew&go 1 staat op de steeklengteknoop geen positie "S1".



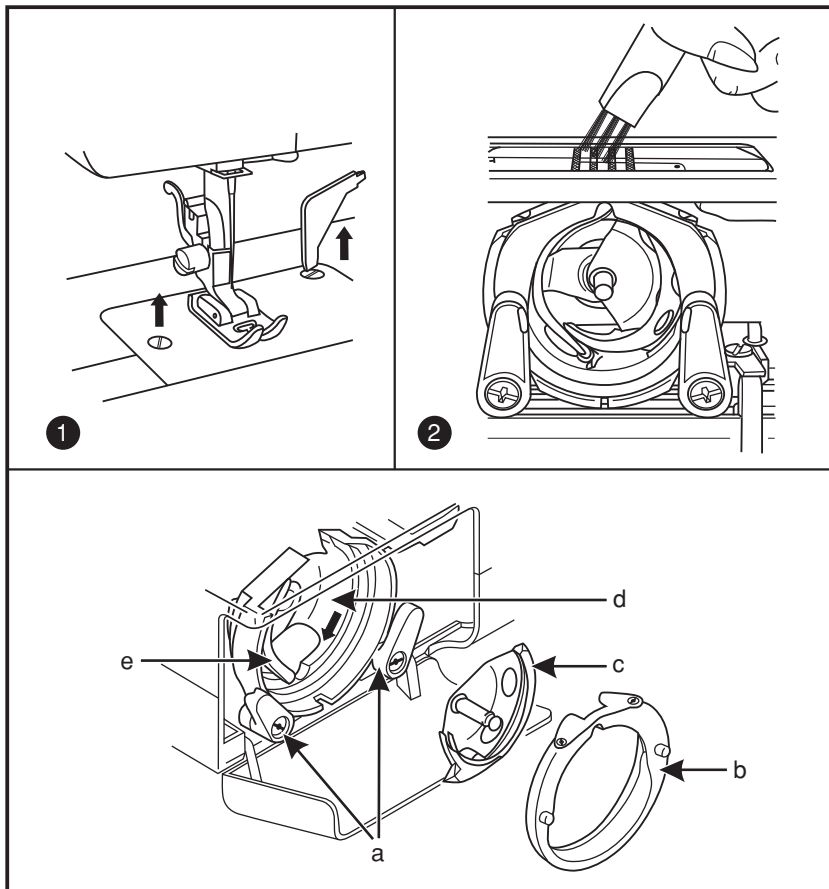
Monogrammen

1. Beweeg het borduurraam langzaam maar met constante snelheid langs de letters.
2. De laatste letter wordt afgemaakt met enkele rechte steken.

Borduren

3. Borduur de contouren van het motief door het borduurraam overeenkomstig te geleiden.
4. Borduur het motief van buiten naar binnen en van binnen naar buiten vol. Zorg dat de steken dicht naast elkaar komen te liggen.
 - * U kunt een lange steek maken door het borduurraam snel te bewegen; u verkrijgt een korte steek door het borduurraam langzaam te bewegen.

Aan het einde maakt u een paar rechte steken om af te hechten.



Attentie:

Verwijder de stekker uit het stopcontact van het stroomnet. De naaimachine mag pas gereinigd worden als deze niet meer op het stroomnet is aangesloten.

Steekplaat verwijderen:

Draai de naald met het handwiel in de hoogste stand. Open de voorklep en draai de schroeven van de steekplaat los met de schroevendraaier. (1)

Transporteur reinigen:

Verwijder de spoelhuls en maak het spoelhuis schoon met het meegeleverde borstelje. (2)

Reinigen en oliën van de grijper

Verwijder de spoelhuls. Draai de twee klemmen (a) van de grijper naar buiten. Verwijder de grijperbaanring (b) en de grijper (c) en maak deze met een zachte doek schoon. Breng bij (d) 1-2 druppeltjes naaimachine-olie aan. Draai aan het handwiel tot de grijperbaan in de linkerstand staat. Bevestig de grijper (c). Bevestig de grijperbaanring en duw de klemmen terug. Zet de spoelhuls met spoel in en bevestig de steekplaat.

Belangrijk:

Verwijder regelmatig stofrestjes en stukjes garen. De naaimachine moet periodiek onderhouden worden door een van onze servicecentra.

Storing	Oorzaak	Opheffing
Bovendraad breekt	<ol style="list-style-type: none"> 1. De machine is niet juist ingeregen 2. De draadspanning is te sterk 3. De draad is te dik voor de naald 4. De naald is niet juist ingezet 5. Het garen zit om de garenkloshouder 6. De naald is beschadigd 	<ol style="list-style-type: none"> 1. Machine (draadgeleidingen) en naald opnieuw inrijgen 2. Bovendraadspanning verminderen (op een lager getal zetten) 3. Dikkere naald gebruiken (hoger getal) 4. Naald opnieuw inzetten (platte kant naar achter) 5. Garenklos verwijderen en opnieuw afwikkeln 6. Naald vervangen
Onderdraad breekt	<ol style="list-style-type: none"> 1. De spoelhuls is niet juist ingezet 2. De spoelhuls is niet goed ingeregen 	<ol style="list-style-type: none"> 1. Spoelhuls opnieuw inzetten en aan de draad trekken. Wanneer de spoelhuls een beetje naar beneden zakt is de spanning goed. 2. Spoelklosje en spoelhuls controleren
Steken overslaan	<ol style="list-style-type: none"> 1. De naald is niet juist ingezet 2. De naald is beschadigd 3. Verkeerde naald 4. Verkeerde naaivoet 	<ol style="list-style-type: none"> 1. Naald opnieuw inzetten (platte kant naar achter) 2. Naald vervangen 3. Naalddikte aan de stof en het garen aanpassen 4. Controleren, dat de juiste naaivoet wordt gebruikt
De naald breekt	<ol style="list-style-type: none"> 1. De naald is beschadigd 2. De naald is niet juist ingezet 3. Stof te dik/verkeerde naalddikte 4. Verkeerde naaivoet 	<ol style="list-style-type: none"> 1. Naald vervangen 2. Naald opnieuw inzetten (platte kant naar achter) 3. Naalddikte aan de stof en het garen aanpassen 4. De juiste naaivoet gebruiken
Tijdens het naaien ontstaan lussen	<ol style="list-style-type: none"> 1. De machine is niet juist ingeregen 2. De spoelhuls is niet juist ingeregen 3. Naald/stof/draad-verhouding klopt niet 4. Verkeerde draadspanning 	<ol style="list-style-type: none"> 1. Machine opnieuw inrijgen 2. Spoelhuls opnieuw inrijgen 3. Naalddikte moet aan de stof en het garen aangepast worden 4. Draadspanning corrigeren
Naden trekken samen/rimpelen	<ol style="list-style-type: none"> 1. De naald is te dik voor de stof 2. De steeklengte is verkeerd ingesteld 3. De draadspanning is te sterk 4. Stof rimpelt. 	<ol style="list-style-type: none"> 1. Dunnere naald gebruiken 2. Steeklengte corrigeren 3. Draadspanning corrigeren 4. Gebruik verstevigingsmateriaal voor fijne en rekbare stoffen.
Onregelmatige steken/onregelmatig transport	<ol style="list-style-type: none"> 1. Het garen is te zwak 2. De spoelhuls is niet juist ingeregen 3. Tijdens het naaien werd er aan de stof getrokken 	<ol style="list-style-type: none"> 1. Uitsluitend kwaliteitsgaren gebruiken 2. Verwijder de spoelhuls, bevestig deze opnieuw. 3. Niet aan de stof trekken. Deze moet automatisch getransporteerd worden
De machine maakt lawaai	<ol style="list-style-type: none"> 1. De machine moet geolied worden 2. Draad- of oileresten aan grijper en/of naaldstang 3. Slechte kwaliteit olie, blijft aan de machine kleven 4. De naald is beschadigd 	<ol style="list-style-type: none"> 1. Machine oliën (zie onderhoud) 2. Grijper en transporteur reinigen (zie onderhoud) 3. Machine uitsluitend met naaimachine-olie oliën 4. Naald vervangen
De machine is geblokkeerd	Draad in de grijper vastgeklemd	Verwijder de bovendraad en de spoelhuls, draai het handwiel met de hand naar achteren en naar voren en verwijder de draadrestjes. Draadresten verwijderen. Machine oliën (zie onderhoud).

NL 09/2015
5029135.0.05 / 021K5L1301
©BERNINA International AG
Steckborn CH, www.bernina.com



www.mybernette.com