

bernette
sew&go 8



Handleiding



www.mybernette.com

Veiligheidsvoorschriften

BELANGRIJK

Bij het gebruik van een elektrische machine dienen de gebruikelijke en navolgende veiligheidsvoorschriften absoluut in acht te worden genomen:

Lees voor het gebruik van deze machine alle aanwijzingen zorgvuldig door. Bewaar de handleiding bij de machine en lever deze mee als u de machine aan andere personen geeft.

Als de machine niet wordt gebruikt, mag deze niet op het stroomnet aangesloten zijn. Trek de stekker uit het stopcontact van het stroomnet.

GEVAAR!

Om het risico van een elektrische schok te vermijden:

1. Laat de machine nooit onbeheerd staan zolang deze nog op het stroomnet is aangesloten.
2. Na gebruik en voordat de machine wordt gereinigd, dient de stekker uit het stopcontact van het stroomnet te worden verwijderd.
3. LED-straling. Niet direct met optische instrumenten bekijken. LED type 1M.

WAARSCHUWING!

Om het risico van verbrandingen, brand, elektrische schok of verwondingen van personen te vermijden:

1. De machine mag niet door kinderen onder 8 jaar of personen met beperkingen op lichamelijk, sensorisch of mentaal gebied of indien de kennis voor het bedienen van de machine niet voorhanden is, worden gebruikt, tenzij een persoon die voor de veiligheid van deze persoon verantwoordelijk is, de bediening van de machine en de hieraan verbonden risico's heeft uitgelegd.
2. De machine mag niet als speelgoed worden gebruikt. Voorzichtigheid is vooral vereist wanneer de machine door of in de nabijheid van kinderen of personen met beperkingen wordt gebruikt.
3. De machine mag alleen voor de in de handleiding beschreven doeleinden worden gebruikt. Er mogen alleen accessoires worden gebruikt die door de producent worden aanbevolen.
4. Laat de machine in de nabijheid van kinderen nooit onbeheerd staan.
5. Gebruik de machine niet als de kabel of stekker beschadigd zijn, de machine niet storingvrij functioneert, deze gevallen of beschadigd is, deze in het water is gevallen. Breng de machine naar de dichtstbijzijnde vakhandel voor een uitgebreide controle en eventuele reparatie.
6. Let erop, dat de ventilatie-openingen tijdens het gebruik van de machine nooit geblokkeerd zijn. Verwijder pluïsjes, stof- en draadresten regelmatig uit de openingen.
7. Houd uw vingers op voldoende afstand van alle bewegende delen. Voorzichtigheid is vooral vereist in de buurt van de naald.

Veiligheidsvoorschriften

8. Gebruik altijd de originele steekplaat. Een andere steekplaat kan veroorzaken, dat de naald breekt.
9. Gebruik geen kromme naalden.
10. Duw niet tegen en trek nooit aan de stof tijdens het naaien. Dit kan veroorzaken, dat de naald breekt.
11. Zet bij handelingen in het bereik van de naald zoals naald inrijgen en verwisselen, naaivoet verwisselen, enz. de hoofdschakelaar altijd op ("O").
12. Bij de in de handleiding beschreven reinigings- en onderhoudswerkzaamheden mag de machine nooit op het stroomnet zijn aangesloten. (Trek de stekker uit het stopcontact.) Reinigings- en onderhoudswerkzaamheden mogen niet door kinderen worden uitgevoerd.
13. Laat de machine nooit vallen en steek geen voorwerpen in de openingen van de machine.
14. Gebruik de machine alleen op droge, beschermde plaatsen. Gebruik de machine niet in een vochtige of natte omgeving.
15. Gebruik de machine niet in ruimtes waar aërosolproducten (sprays, spuitbussen) worden gebruikt.
16. Schakel de machine uit door de hoofdschakelaar op ("O") te zetten en de netstekker uit het stopcontact te trekken. Trek altijd aan de stekker, nooit aan de kabel.
17. Indien de stroomkabel van het pedaal is beschadigd, moet dit door de vakhandel of een geautoriseerde persoon worden vervangen om gevaren te vermijden.
18. Leg geen voorwerpen op het pedaal.
19. De machine mag alleen met een pedaal van het type C-8001.
20. Bij normaal gebruik is het geluidsdrukniveau lager dan 75dB(A).
21. Deze machine is dubbel geïsoleerd. Gebruik uitsluitend originele onderdelen. Lees de aanwijzing voor het onderhoud van dubbel geïsoleerde producten.

ONDERHOUD DUBBEL GEISOLEERDE PRODUCTEN

Een dubbel geïsoleerd product is van twee isoleereenheden in plaats van een aarding voorzien. Een dubbel geïsoleerd product bevat geen aardingsmiddel en dit dient ook niet te worden gebruikt. Het onderhoud van een dubbel geïsoleerd product vereist grote zorgvuldigheid en een uitstekende kennis van het systeem en mag derhalve alleen door bevoegd personeel worden uitgevoerd. Voor service en reparatie mogen uitsluitend originele onderdelen worden gebruikt.

Een dubbel geïsoleerd product is op de volgende wijze gekenmerkt: "Dubbele isolering" of "dubbel geïsoleerd".

Het symbool  kan eveneens aangeven, dat een product dubbel geïsoleerd is.

BEWAAR DEZE HANDLEIDING ZORGVULDIG!

Attentie!

- Deze machine is alleen voor huishoudelijk gebruik bestemd. Als de machine intensief of commercieel wordt gebruikt, is het belangrijk, dat deze regelmatig wordt schoongemaakt en speciaal wordt onderhouden.
 - Er bestaat geen automatische aansprakelijkheid als de machine versleten is door uitermate intensief of commercieel gebruik, ook niet als dit nog binnen de garantietijd plaatsvindt. De beslissing hoe een dergelijke zaak wordt behandeld ligt bij de geautoriseerde vakhandel.
-

Aanwijzing

Als de machine in een koude ruimte staat, moet deze ong. 1 uur voordat deze wordt gebruikt in een warme ruimte worden gezet.

Alle rechten voorbehouden

Om technische redenen ter verbetering van het product kunnen te allen tijde zonder vooraankondiging wijzigingen met betrekking tot de uitvoering en uitrusting van de machine of de accessoires worden gemaakt. De accessoires kunnen per land variëren.

Milieubescherming



BERNINA neemt haar plichten omtrent milieubescherming waar. Wij streven ernaar, onze producten zodanig te vervaardigen, dat het milieu wordt ontzien. Om deze reden wordt de productietechniek steeds verbeterd. Indien u deze machine wilt wegdoen, verzoeken wij u deze op een voor het milieu verantwoorde manier af te voeren, overeenkomstig de nationale richtlijnen. Niet bij het huishoudelijk afval afvoeren. In geval van twijfel kunt u met de vakhandel contact opnemen.

Als elektronische machines ondeskundig worden afgevoerd, kunnen gevaarlijke stoffen in het grondwater geraken die uiteindelijk in de voedselketen belanden en schadelijk voor de gezondheid zijn.

Indien oude machines door nieuwe worden vervangen, is de vakhandel verplicht de oude machine zonder extra kosten terug te nemen en deskundig af te voeren.

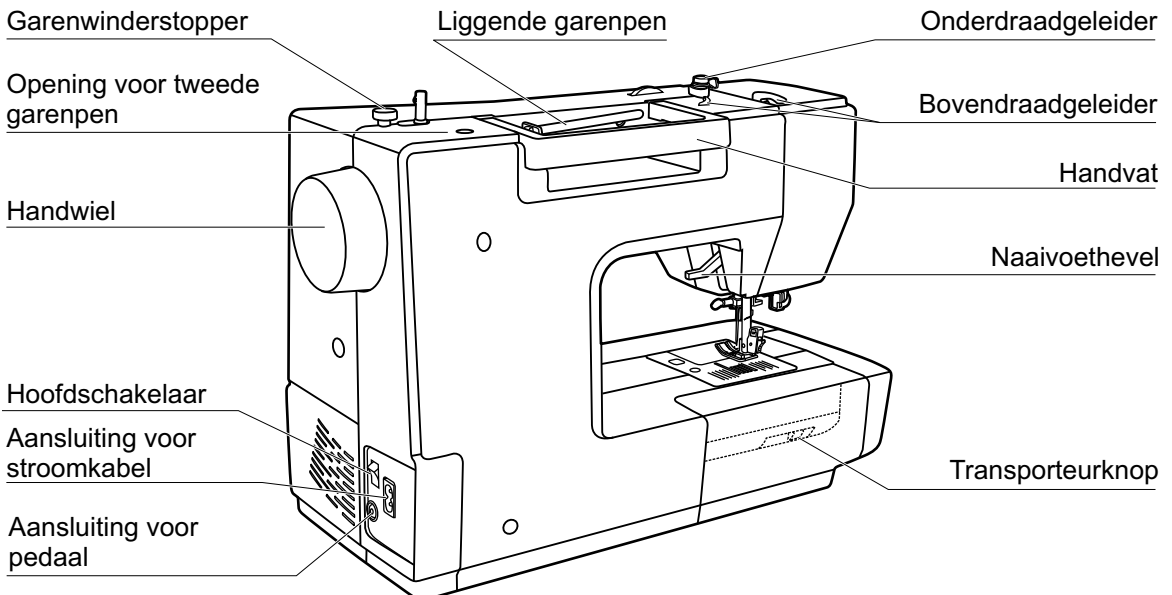
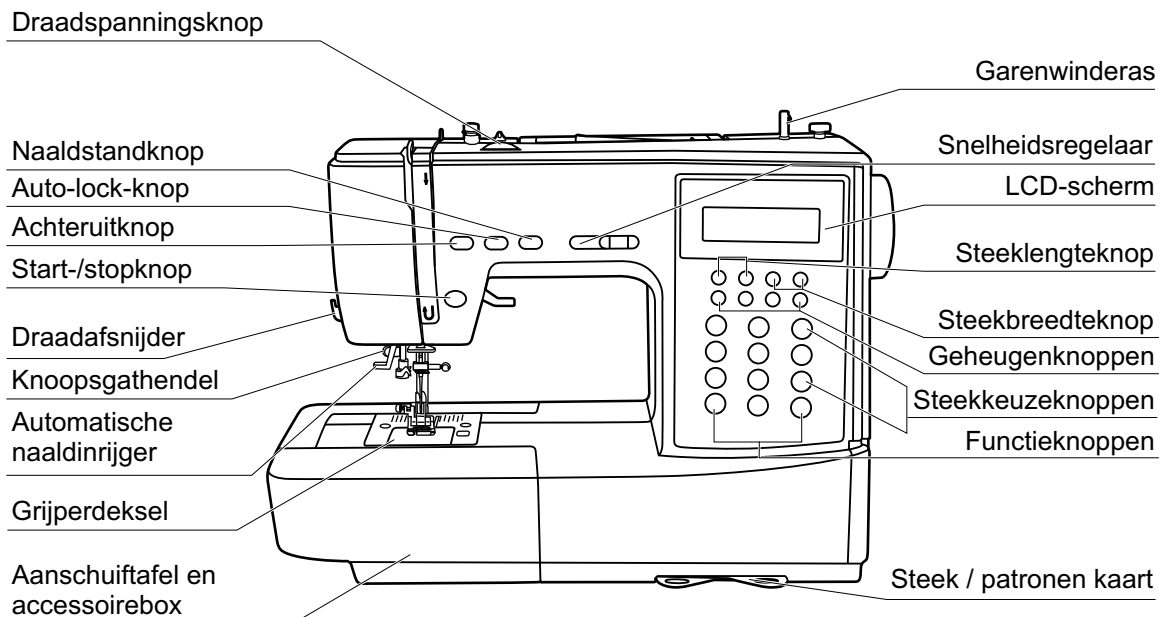
Inhoud

| | |
|---|--------------|
| Overzicht naaimachine | 1 |
| Accessoires | 2 |
| Naaivoetoverzicht | 3 |
| Aansluiten van de naaimachine | 4 |
| Aansluiten | 4 |
| Beginnen met naaien | 5 |
| Start-/stopknop | 5 |
| Snelheidsregelaar | 5 |
| Pedaal | 5 |
| Aanschuiftafel | 6 |
| Klossennetje | 6 |
| Vullen van de spoel | 7-8 |
| Inleggen van de spoel | 9 |
| Inrijgen van de bovendraad | 10-11 |
| Gebruik van de naaldinrijger | 12 |
| Vervangen van de naald | 13 |
| Naald- / stof- / garenkeuze | 13 |
| Verwisselen van de naaivoet | 14 |
| Twee-staps naaivoethevel | 15 |
| Transporteur omhoog / omlaag | 15 |
| Draadspanning | 16 |
| Ophalen van de onderdraad | 17 |
| Afsnijden van de draad | 17 |
| Functies van de knoppen op de machine | 18-19 |
| LCD scherm | 20 |
| Steekoverzicht | 21 |
| Bedieningsknoppen | 22-23 |
| Start-/stopknop | 22 |
| Achteruitknop | 22 |
| Auto-lock-knop | 23 |
| Naaldstandknop | 23 |
| Geheugenknoppen | 24 |
| Geheugenknop | 24 |
| Wisknop | 24 |
| Pijlknoppen | 24 |
| Functieknoppen | 25-27 |
| Steekbreedteknoop | 25 |
| Steeklengteknoop | 26 |
| Modusknoop | 26 |
| Spiegelenknop | 27 |
| Directe steekkeuze en genummerde knoppen | 28 |
| Directe steekkeuze en genummerde knoppen | 28 |
| Handigheidjes | 29-30 |
| Het naaien van hoeken | 29 |
| Achteruitnaaien | 29 |
| Vrije arm | 29 |
| Bevestigen van de aanschuiftafel | 30 |
| Dikke stoffen verwerken | 30 |
| Rechte steken en de naaldpositie | 31 |

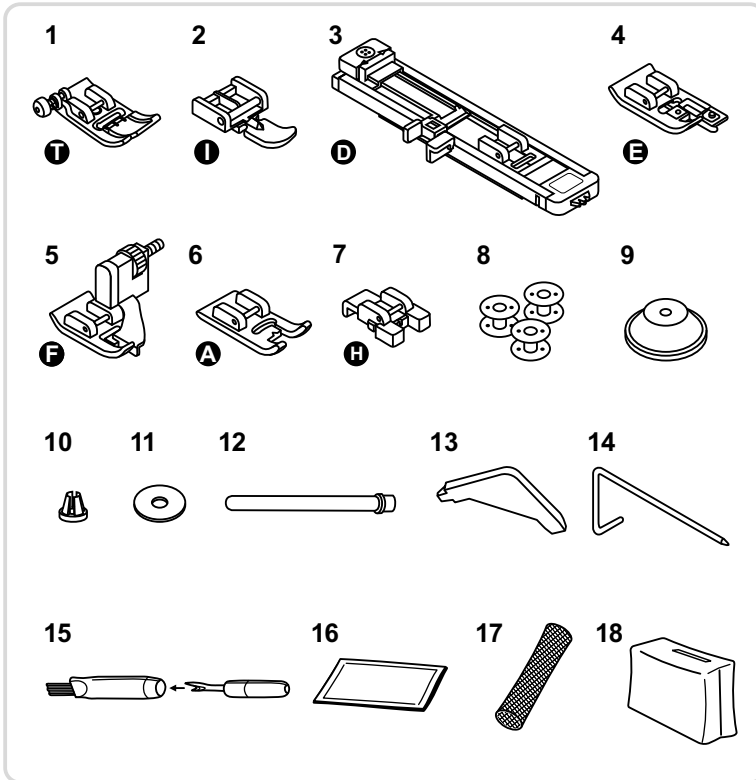
Inhoud

| | |
|--|--------------|
| Zigzagsteken | 31 |
| Stretchsteken | 32 |
| Overlocksteken | 33 |
| Gebruik van de overlockvoet | 33 |
| Gebruik van de multifunctionele voet | 33 |
| Blindzoom / lingeriesteek | 34 |
| Knopen aanzetten | 35 |
| Knoopsgaten maken | 36-38 |
| Knoopsgat op de stof markeren | 39 |
| Nestelgaatjes maken | 40 |
| Stopsteek | 41-42 |
| Ritssluiting inzetten | 43-44 |
| Blinde rits, tweezijdig ingestikt | 43 |
| Blinde rits, eenzijdig ingestikt | 44 |
| Zoomvoet gebruiken | 45 |
| Koordvoet gebruiken | 46 |
| Enkel koord | 46 |
| Drievoedig koord | 46 |
| Satijn- / borduursteek | 47 |
| Rimpelsteek | 48 |
| Smocksteek | 49 |
| Vrije-hand-stoppen, borduren en monogrammen | 50-51 |
| Stoppen | 50 |
| Borduren | 51 |
| Monogrammen | 51 |
| Ajoursteek | 52 |
| Patchworksteek | 52 |
| Patchwork- / quiltsteek | 53 |
| Schelpsteek | 53 |
| Spiegelen van steken | 54 |
| Tweelingnaald | 55 |
| Boventransportvoet | 56 |
| Geheugen | 57-59 |
| Samenvoegen van steken of letters | 57 |
| Toevoegen van steken of letters | 58 |
| Wissen van steken of letters | 58 |
| Oproepen en naaien van opgeslagen steken | 58-59 |
| Waarschuwingsfuncties | 60 |
| Meldingen op het display | 60 |
| Akoestisch signaal | 60 |
| Onderhoud | 61-62 |
| Het scherm schoonmaken | 61 |
| Het oppervlak van de machine schoonmaken | 61 |
| De grijper schoonmaken | 61-62 |
| Problemen oplossen | 63-64 |
| Overzicht steekeigenschappen | 65-70 |

Overzicht naaimachine

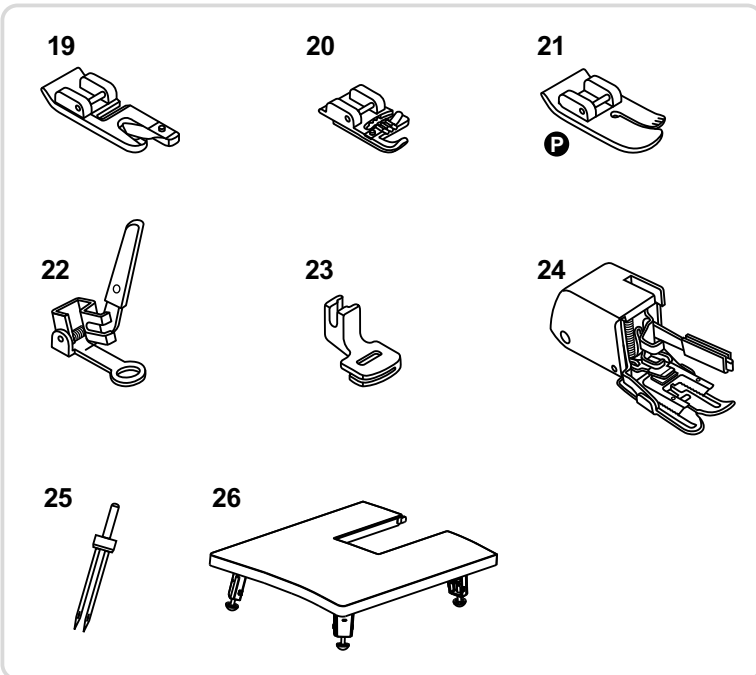


Accessoires



Standaardaccessoires

1. Zigzagvoet
2. Ritsvoet
3. Knoopsgatsledevoet
4. Overlockvoet
5. Blindzoomvoet
6. Vrije hand-borduurvoet
7. Knoop-aanzetvoet
8. Spoel (3x)
9. Dop voor garenpen (groot)
10. Dop voor garenpen (klein)
11. Viltje voor garenpen
12. Garenpen lang V
13. L schroevendraaier
14. Randgeleider rechts
15. Borsteltje / tornmesje
16. Naaldenset
17. Garenklosnetje
18. Beschermhoes



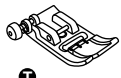










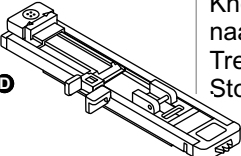
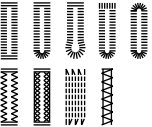

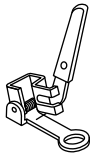









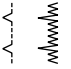



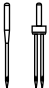
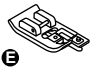
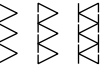

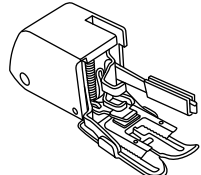
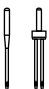

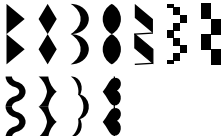

optionele accessoires

19. Zoomvoet
20. Koordvoet
21. Patchwork- / quiltvoet
22. Stop- /borduurvoet
23. Rimpelvoet
24. Boventransportvoet
25. Tweelingnaald
26. Aanschuiftafel

➔ Informatie:

- Accessoires worden in de accessoirebox opgeborgen.
- Optionele accessoires worden niet met de machine geleverd; deze zijn echter tegen meerprijs bij uw lokale dealer verkrijgbaar.

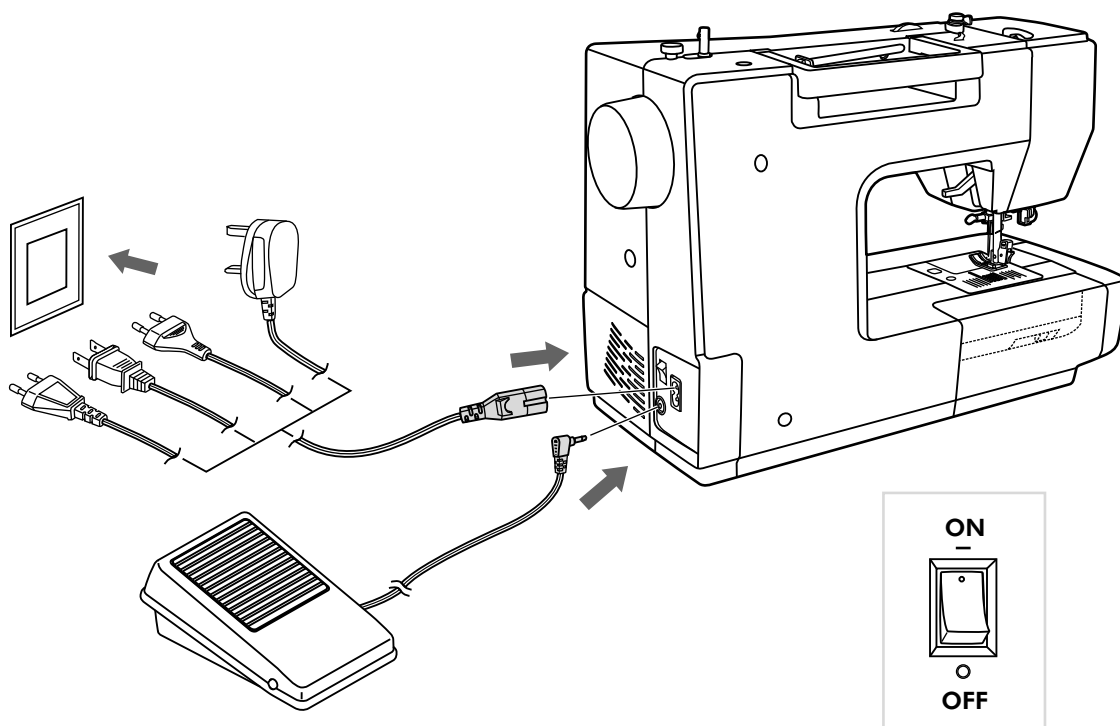
Naaivoetoverzicht

| NAAIVOET | TOEPASSING | NAALD | NAAIVOET | TOEPASSING | NAALD |
|--|--|---|---|--|---|
|  <p>I Zigzagvoet</p> | <p>Algemeen naaiwerk Patchworksteken Decoratieve steken Smocken Ajoursteken, etc.</p> |  |  <p>Koordvoet (m) (optioneel)</p> | <p>Koordjes vastnaaien</p>  |  |
|  <p>L Ritsvoet</p> | <p>Ritsen inzetten</p>  |  |  <p>Zoomvoet(k) (optioneel)</p> | <p>Rolzoom en platte zoom</p>  |  |
|  <p>D Knoopsgatsledevoet</p> | <p>Knoopsgaten naaien Trenzen naaien Stoppen</p>  |  |  <p>Stop-/borduurvoet (optioneel)</p> | <p>Stoppen Vrije hand-borduren Monogrammen</p>  |  |
|  <p>H Knoop-aanzetvoet</p> | <p>Knoppen aanzetten</p>  |  |  <p>Quiltvoet (p) (optioneel)</p> | <p>Quilten</p>  |  |
|  <p>F Blindzoomvoet</p> | <p>Blindzomen</p>  |  |  <p>Rimpelvoet (optioneel)</p> | <p>Rimpelen</p>  |  |
|  <p>E Overlockvoet</p> | <p>Overlocken</p>  |  |  <p>Boventransportvoet (optioneel)</p> | <p>Om het verschuiven van twee lagen stof tijdens het transport te vermijden</p> |  |
|  <p>A Borduurvoet</p> | <p>Borduursteken</p>  |  | | | |

Aansluiten van de naaimachine

⚠ **Attentie:**

Zorg er altijd voor dat de stekker uit het stopcontact is en de hoofdschakelaar van de machine op UIT ("O") staat als deze niet in gebruik is en bij het verwisselen van onderdelen.



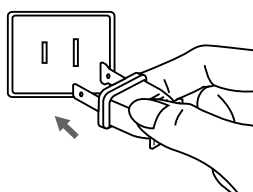
Aansluiten

Overtuig u ervan, dat voordat u de stekker in het stopcontact steekt, de naaimachine hetzelfde voltage heeft als het stroomnet in uw land.

Plaats de naaimachine op een stabiele tafel.

1. Sluit de stroomkabel en het pedaalkabel op de machine aan.
2. Steek de stekker van de stroomkabel in het stopcontact van het stroomnet.
3. Zet de hoofdschakelaar op AAN ("—").
4. Het naailampje gaat branden.
5. Nadat de machine is uitgeschakeld, kan het een moment duren voordat de reststroom in het circuit is verbruikt. Daarom is het mogelijk, dat het licht niet direct uitgaat als u de machine uitschakeld. Dit is een normaal verschijnsel voor een efficiënte toepassing.

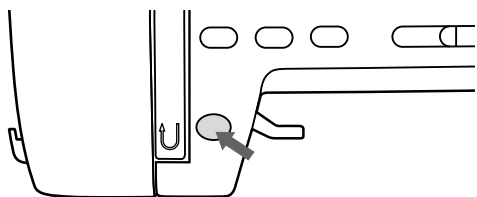
Uitschakelen: Zet de hoofdschakelaar op UIT ("O") en haal de stekker uit het stopcontact.



Gepolariseerde stekker - informatie. (n.v.t. voor Nederland)

Dit apparaat heeft een gepolariseerde stekker (de ene pin is iets groter dan de andere) om het risico van een elektrische schok te verminderen. Deze stekker past maar op één manier in het stopcontact. Indien de stekker niet past, neem dan contact op met uw leverancier. Pas de stekker nooit op een of andere manier zelf aan.

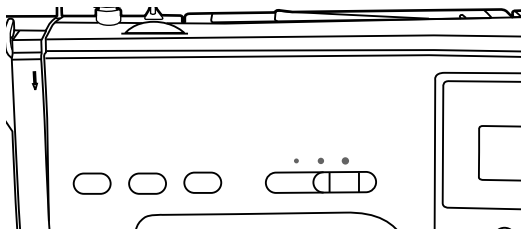
Beginnen met naaien



Start-/stopknop

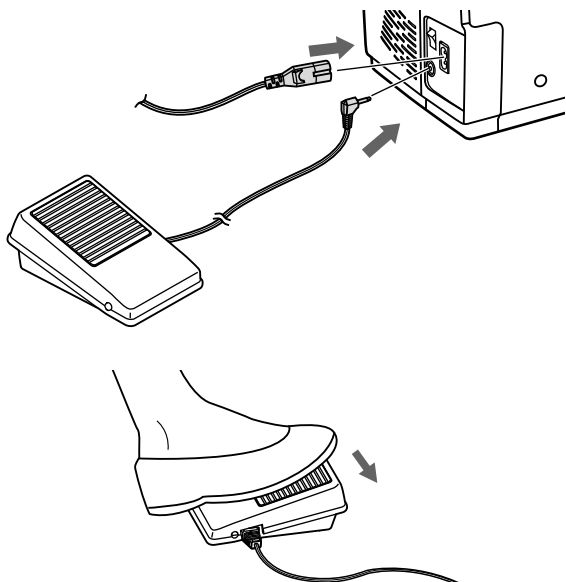
De machine begint te draaien als de start-/stopknop ingedrukt is en stopt met draaien als de knop weer wordt ingedrukt.

De machine zal eerst langzaam beginnen met naaien.



Snelheidsregelaar

Met de snelheidsknop regelt u de naaisnelheid. Hogere snelheid: de schuifknop naar rechts schuiven. Lagere snelheid; de schuifknop naar links schuiven.



Pedaal

Zet de machine UIT en steek de stekker van het pedaal in het stopcontact van de naaimachine.

Zet de machine AAN en druk voorzichtig het pedaal in om te beginnen met naaien.

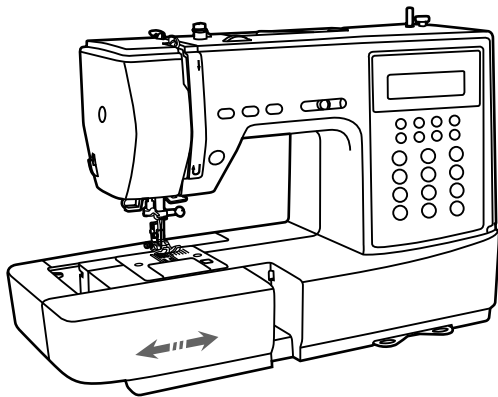
Haal de druk van het pedaal af om de machine te laten stoppen met naaien.

Attentie:

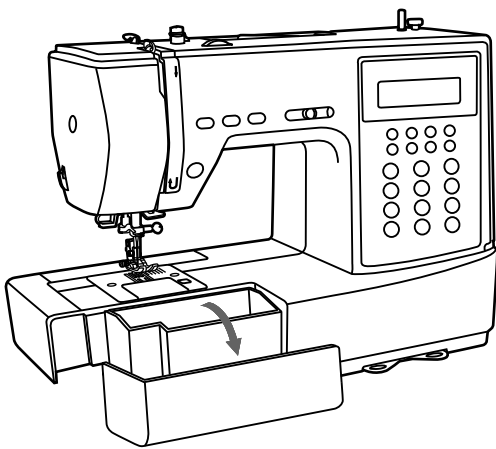
Raadpleeg een gekwalificeerde electricien bij twijfel bij het aansluiten in het stopcontact.

Haal de stekker uit het stopcontact als de machine niet in gebruik is.

Aanschuiftafel

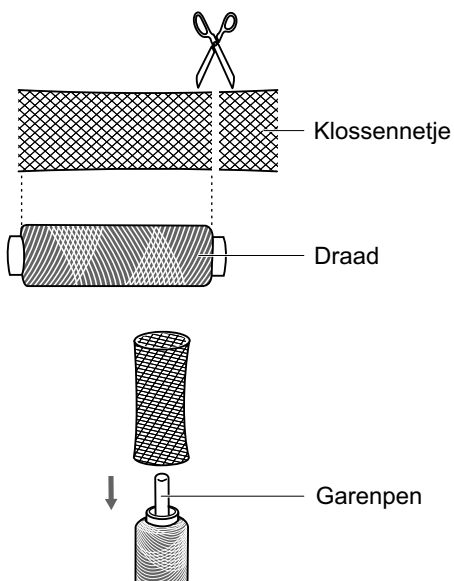


Houd de aanschuiftafel horizontaal vast en trek deze in de richting van de pijl.



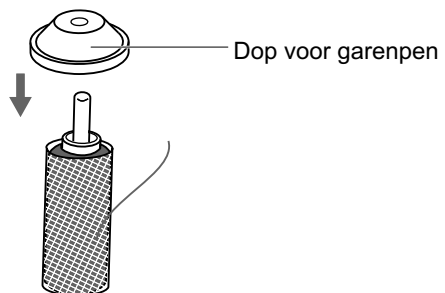
Het binnendeel van de aanschuiftafel kan als accessoirebox worden gebruikt.

Klossennetje

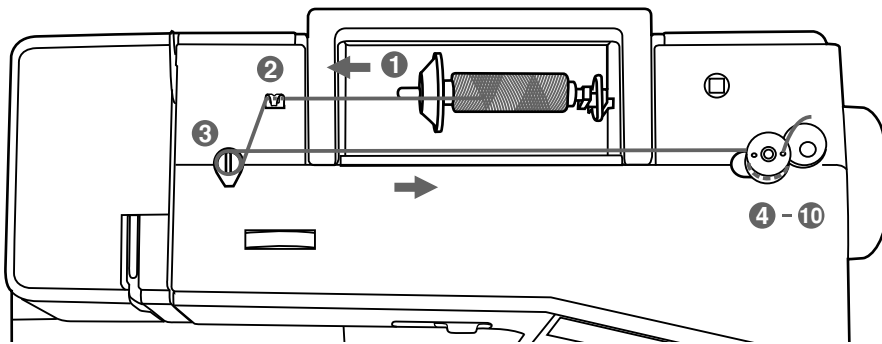


Bij het gebruik van speciaal garen dat snel van de klos glijdt, is het raadzaam een klossennetje over de garenklos te schuiven.

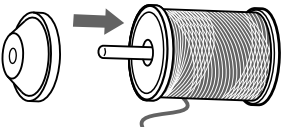
* Als het klossennetje te lang is, kunt u dit afknippen, zodat het over de garenklos past.

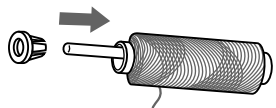


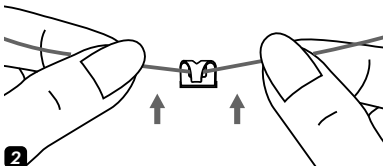
Vullen van de spoel

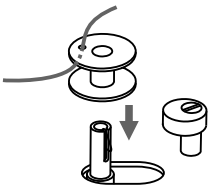


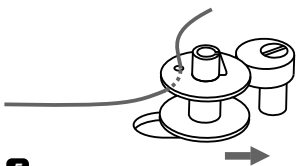
Spoel vullen

- 

1 Zet de garenklos en de dop op de garenpen. Gebruik bij kleine garenklosjes de kleine dop of zet de grote dop met de smalle kant naar de garenklos op de garenpen.
- 

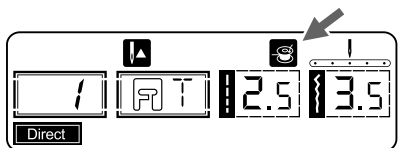
2 Doe de draad door de draadgeleider.
- 

3 Leg de draad tegen de klok in tussen de spanningschijfjes van de garenwinder.
- 

4 Breng de draad van binnen uit door het gaatje van de spoel en plaats de spoel op het asje.
- 

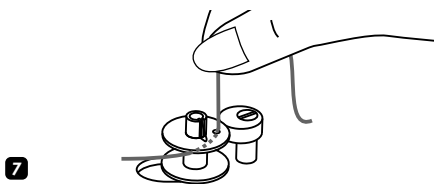
5 Duw de spoel naar rechts.

Vullen van de spoel (vervolg)



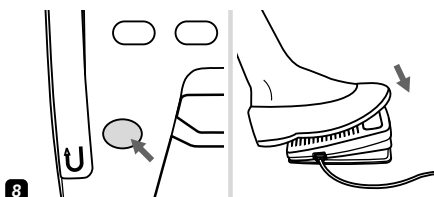
6

- 6** Als de garenwinderas naar rechts wordt gedrukt, verschijnt het symbool "☰" op het display.



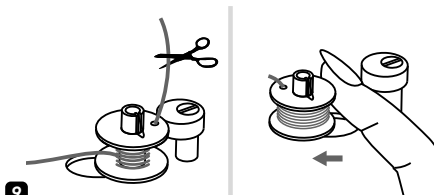
7

- 7** Houd het draadeinde met de hand vast.



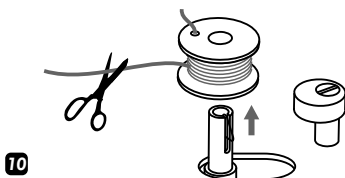
8

- 8** Start het spoelen door op het pedaal te drukken of op de start-/stop-toets te drukken.



9

- 9** Stop het spoelen na een paar omwentelingen en knip de draad dicht bij het gaatje van de spoel af. Spoel verder tot het spoeltje vol is. Zodra het spoeltje vol is, draait dit langzaam rond. Stop de naaimachine. Duw het spoeltje naar links.



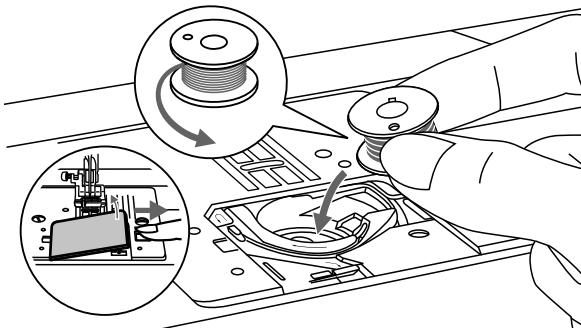
10

- 10** Knip de draad af en neem het volle spoeltje weg.

➔ Let op:

Als de garenwinderas in de "spoelpositie" staat, kan de naaimachine niet worden bediend en kan niet aan het handwiel worden gedraaid. Duw voor het naaien de spoelpin naar links ("naaipositie").

Inleggen van de spoel



⚠ **Attentie:**

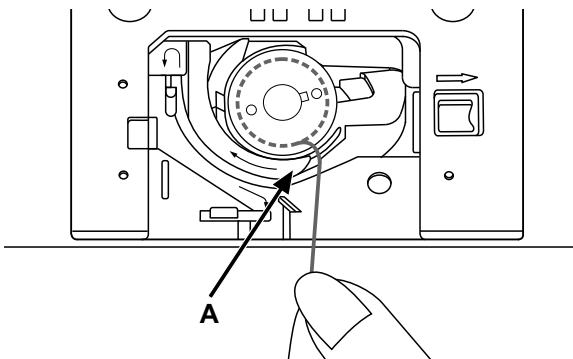
Zet de hoofdschakelaar op UIT ("O") voor het inleggen en uithalen van de spoel.

Voor het inleggen en uithalen van de spoel moet de naald in de bovenste stand staan.

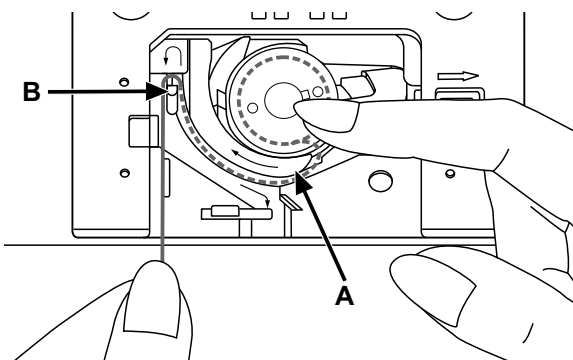
Open het grijperdeksel.

Leg de spoel in het spoelhuis. De draad moet tegen de wijzers van de klok in van de spoel aflopen (zie pijl).

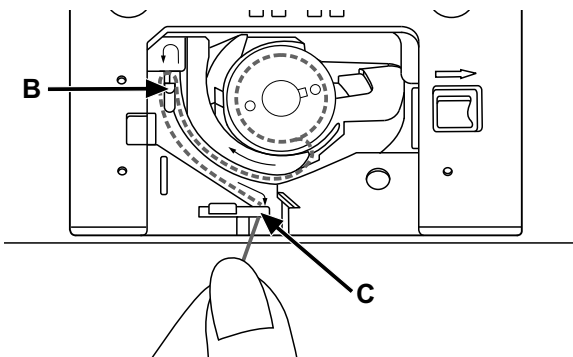
Trek de draad door sleuf (A).



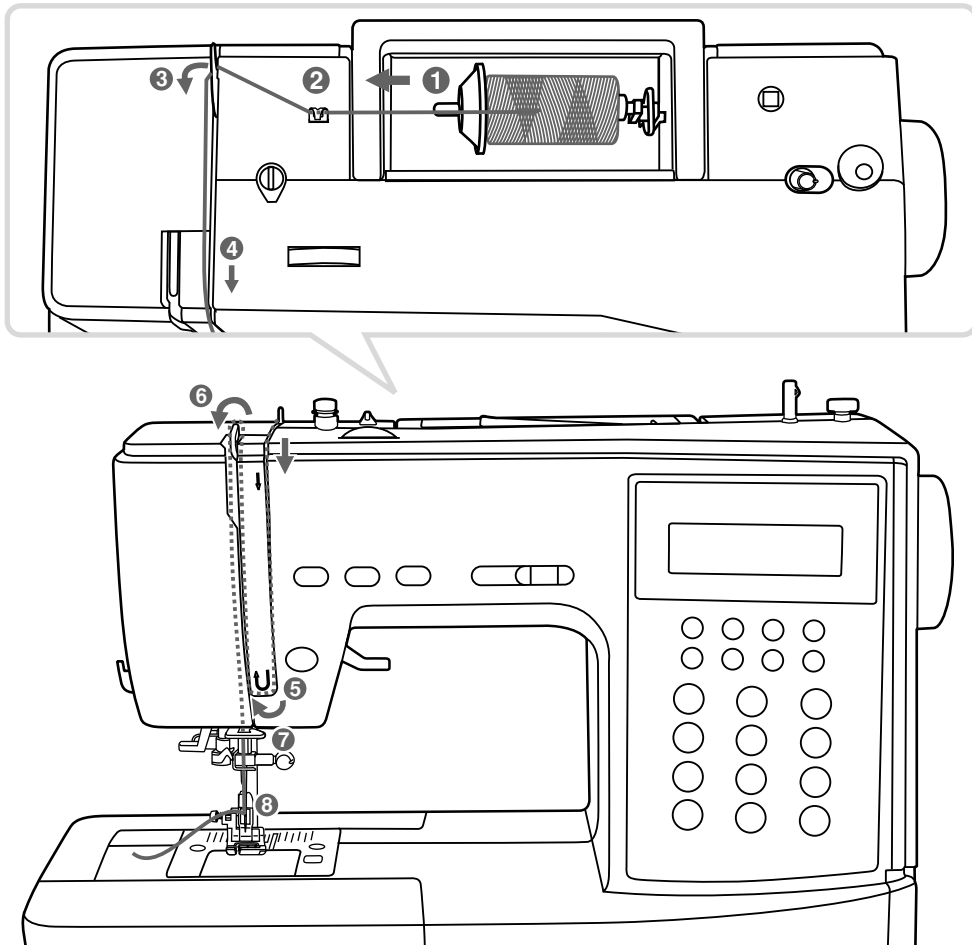
Duw met een vinger zachtjes bovenop de spoel en trek nu de draad de pijltjes volgend door de geleidingen in de steekplaat van (A) naar (B).



Trek nu de draad de pijltjes volgend door de geleidingen in de steekplaat van (B) naar (C). Snij de draad af door deze langs het afsnijmesje te trekken bij punt (C). Sluit het grijperdeksel.



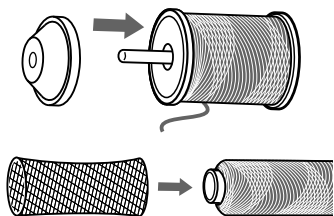
Inrijgen van de bovendraad



➔ Let op:

Het is belangrijk om het inrijgen correct uit te voeren omdat men anders diverse problemen kan gaan krijgen.

Zet de naald in de hoogste stand en de naaivoet omhoog om de draadspanning uit te schakelen.



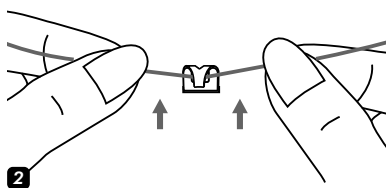
1

1 Zet de garenpin omhoog. Zet de garenklos op de garenpin, zodat het garen vanaf de linkerkant afrolt. Plaats de dop op de garenpin.

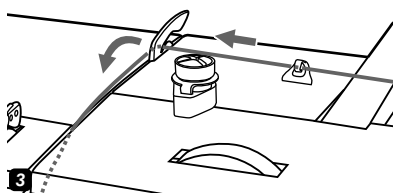
➔ Informatie:

Bij gebruik van speciaal garen, dat snel van de klos glijdt, dient van tevoren een garenklosnetje over de garenklos te worden getrokken. Het netje is ook handig bij garenklos met los opgespoeld garen.

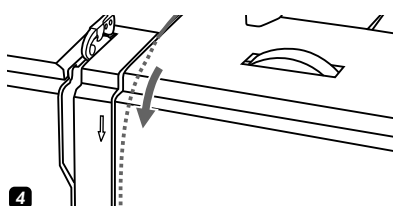
Inrijgen van de bovendraad



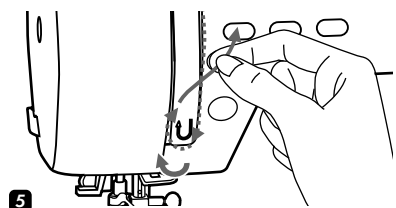
2 Trek de draad van de klos door de bovenste draadgeleider.



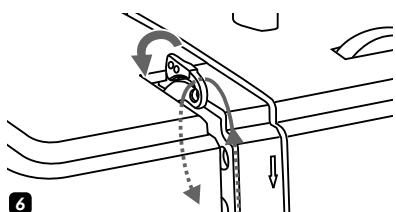
3 Trek de draad om de draadhevel en in de voorspanning zoals afgebeeld.



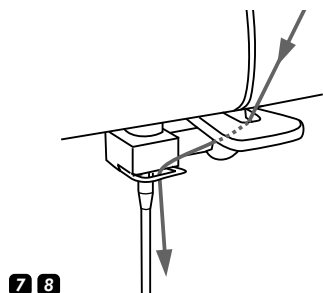
4 Trek de draad tussen de zilverkleurige spanningsplaatjes .



5 Dan naar beneden en omhoog door de gleuven.



6 Trek de draad helemaal naar boven en trek de draad van rechts naar links door het open oog van de draadhevel en weer naar beneden.

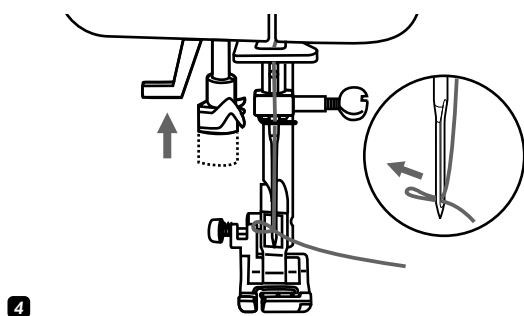
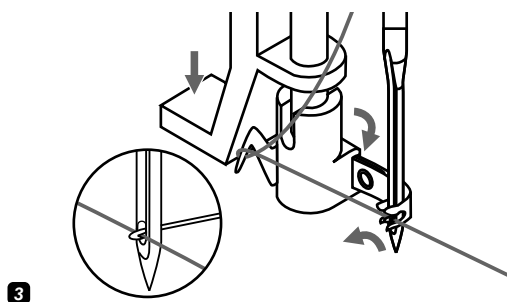
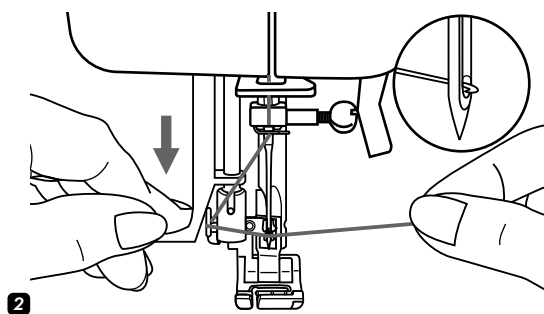
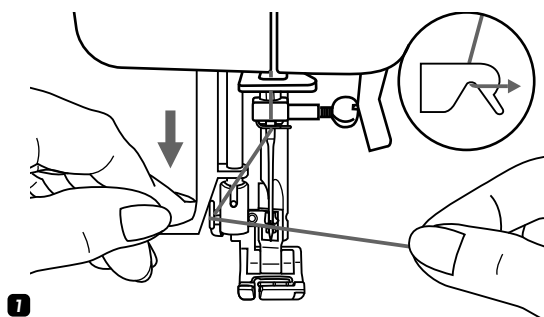


7 Geleid de draad achter de platte horizontale draadgeleider en de draadgeleider boven de naald.

8 Steek de draad van voren naar achteren door het oog van de naald en trek deze ongeveer 10 cm door.
De naald kan met de naaldinrijger (zie volgende bladzijde) worden ingeregen.

7 8

Gebruik van de naaldinrijger



! **Attentie:**

Zet de hoofdschakelaar op UIT ("O").

Zet de naald in de hoogste stand en de naaivoet omlaag.

1 Trek de naaldinrijgerhendel voorzichtig naar beneden en leg de draad door de draadgeleider zoals afgebeeld en dan naar rechts.

2 De naaldinrijger draait automatisch in de inrijpositie en het haakje steekt door het oog van de naald.

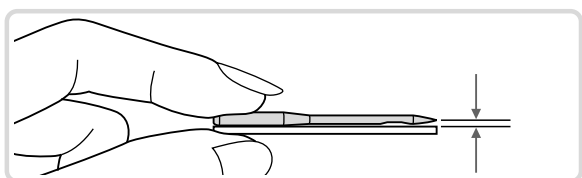
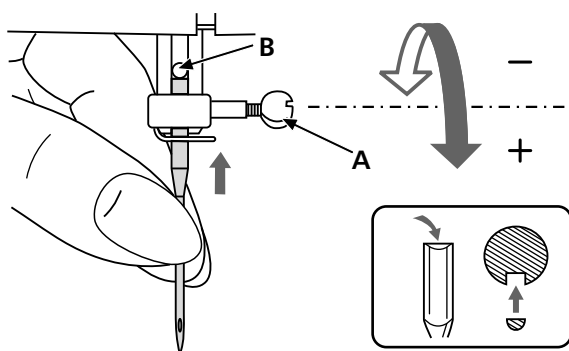
3 Breng de draad voor de naald.

4 Houd de draad losjes vast en laat de naaldinrijgerhendel voorzichtig los. Het haakje draait en trekt de draadlus door het oog.

Trek de draad door het oog van de naald.

Als u dunne naalden gebruikt, is het mogelijk dat de naaldinrijger niet feilloos functioneert.

Vervangen van de naald



⚠ **Attentie:**

Zet de hoofdschakelaar op UIT ("O").

Vervang de naald regelmatig, zeker bij tekenen van slijtage en problemen. Vervang de naald volgens de afgebeelde aanwijzingen.

A. Draai de naaldschroef los en weer vast nadat een nieuwe naald werd ingezet. De platte kant van de naald moet naar achteren wijzen.

B. Duw de naald zover mogelijk omhoog.

Naalden moeten altijd in onberispelijke staat zijn. Problemen kunnen ontstaan door:

- gebogen naalden
- botte naalden
- beschadigde naaldpunten

Naald- / stof- / garenkeuze

Naald-/stof-/garenkeuzetabel

| NAALDDIKTE | STOFSOORT | GARENTYPE |
|---------------|---|---|
| 9-11 (70-80) | Fijne stoffen: dun katoen, voile, serge zijde, mousseline, gebreid katoen, tricot, crêpestoffen, geweven polyester, overhemd- en blousestoffen. | Licht katoenen, nylon of polyester garen |
| 11-14 (80-90) | Middelzware stoffen: katoen, satijn, zeildoek, dubbelgebreide en lichte wollen stoffen. | De meeste garens die in de handel verkrijgbaar zijn, zijn middeldik en geschikt voor deze stoffen en naalden. |
| 14 (90) | Middelzware stoffen: katoenen zeildoek, wollen stoffen, badstof, jeans. | Gebruik polyester garen voor synthetische stoffen en katoenen garen voor natuurlijke stoffen voor goede resultaten. |
| 16 (100) | Zware stoffen: zeildoek, wollen stoffen, tentdoek, quilts, zware spijkerstof en meubelstoffen (licht tot middelzwaar) | Gebruik altijd hetzelfde garen voor onder- en bovendraad. |
| 18 (110) | Dikke wollen stof, mantelstof, meubelstof, leer en vinyl. | Extra dik garen, tapijtgaren. |

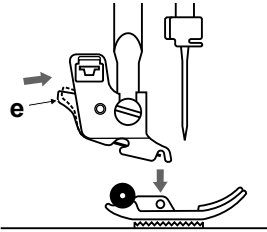
➡ **Let op:**

- In het algemeen worden dunne garens en dunne naalden gebruikt voor het naaien van dunne stoffen en normale garens voor (normale) middelzware stoffen.
- Maak van tevoren altijd een proeflapje met de naald en het garen en de stof die u gaat verwerken.
- Gebruik altijd hetzelfde garen voor onder- en bovendraad.
- Gebruik verstevigingsmateriaal bij dunne en rekbare stoffen.

Verwisselen van de naaivoet

Attentie:

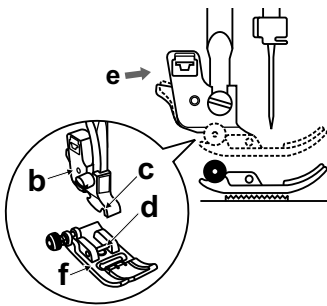
Zet de hoofdschakelaar uit ("O").



Naaivoet verwijderen

Zet de naaivoet omhoog.

Druk op de zwarte hendel (e), de naaivoet laat los.

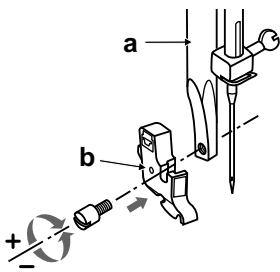


Naaivoet bevestigen

Zet de naaivoethouder omlaag (b) tot de inkeping direct boven de pin van de naaivoet staat (d).

Druk op de zwarte hendel (e).

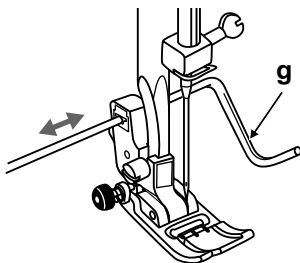
Zet de naaivoethouder (b) omlaag en de naaivoet (f) zit automatisch vast.



Naaivoethouder verwijderen en bevestigen

Zet de naaivoetstang omhoog (a).

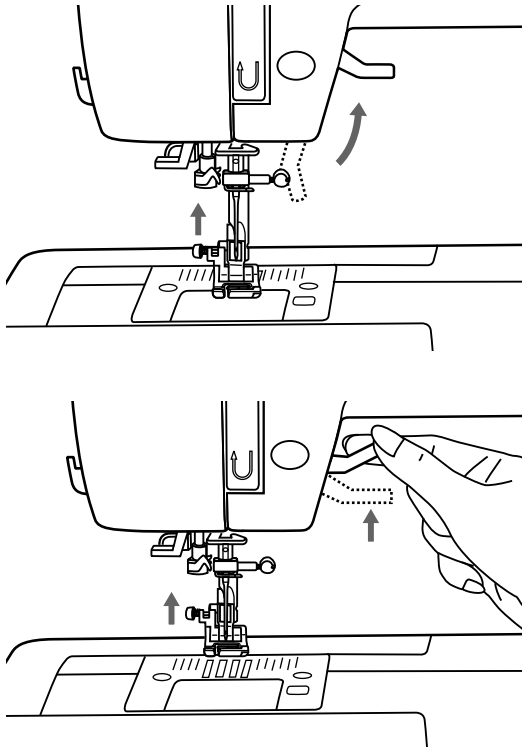
Verwijder en bevestig de naaivoethouder (b) zoals afgebeeld.



Randgeleider bevestigen

Bevestig de randgeleider (g) zoals afgebeeld in de opening. Pas deze overeenkomstig de toepassing aan (zoom, plooiën, etc.).

Twee-staps naaivoethevel



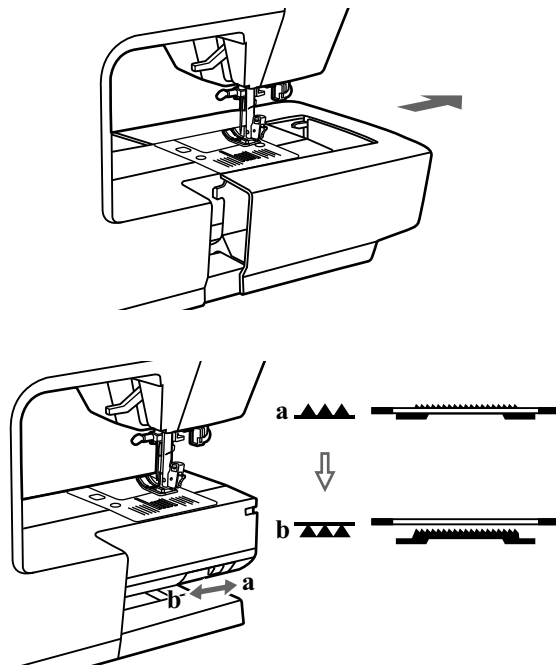
Met de naaivoethevel zet u de naaivoet omhoog en omlaag.

Als u verschillende lagen stof of dik materiaal naait, kan de naaivoet een stap extra omhoog worden gezet, zodat het naaiwerk gemakkelijk onder de naaivoet kan worden gelegd.

➔ Informatie:

De naald moet altijd in de hoogste stand staan.

Transporteur omhoog / omlaag

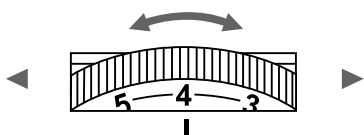


De hevel voor het uitschakelen van de transporteur bevindt zich aan de achterkant van de naaimachine en is zichtbaar als de accessoirebox wordt verwijderd.

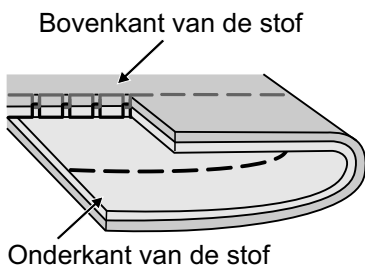
Als u de hevel op "▲▲▲" (b) zet, wordt de transporteur omlaaggezet, bijv. voor het aanzetten van knopen of het naaien van monogrammen. Als u daarna weer normaal wilt naaien, moet u de hevel op "▲▲▲" (a) zetten om de transporteur weer omhoog te zetten.

De transporteur wordt pas omhooggezet, als u aan het handwiel draait, ook als u de hevel op positie (a) heeft gezet. U moet altijd een volledige omwenteling van het handwiel verrichten.

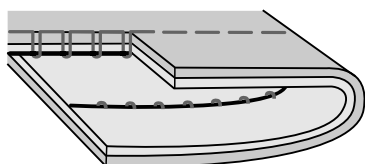
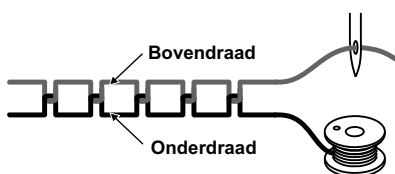
Draadspanning



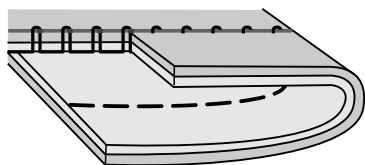
- De standaard instelling van de bovendraad is "4"
- Om de spanning te verhogen, draai de knop naar een hoger cijfer en om te verlagen naar een lager cijfer.
- De juiste afstelling is belangrijk voor goed naaiwerk.
- Voor al het decoratieve werk krijgt u altijd een mooiere steek als de bovendraad net aan de onderkant van het werkstuk te voorschijn komt.



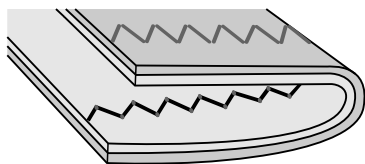
Normale draadspanning voor rechte steken.



Draadspanning te los voor de rechte steek. Draai de knop naar een hoger nummer.



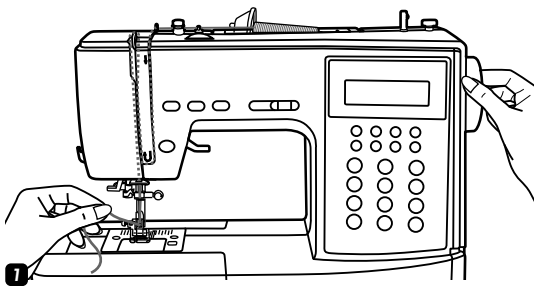
Draadspanning te strak voor de rechte steek. Draai de knop naar een lager nummer.



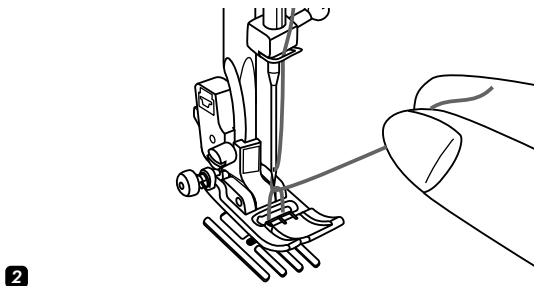
Normale draadspanning voor zigzagsteek en decoratieve steek.



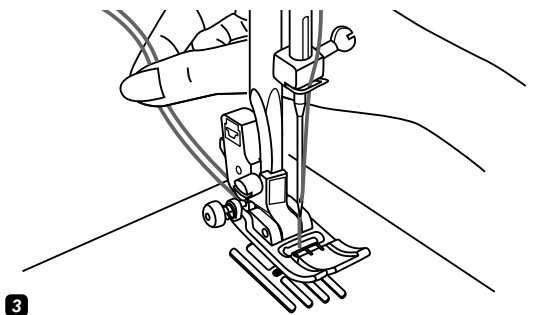
Ophalen van de onderdraad



- 1** Houd de bovendraad vast met de linkerhand. Draai het handwiel tegen de klok in, zodat de naald naar onder en naar boven wordt bewogen.

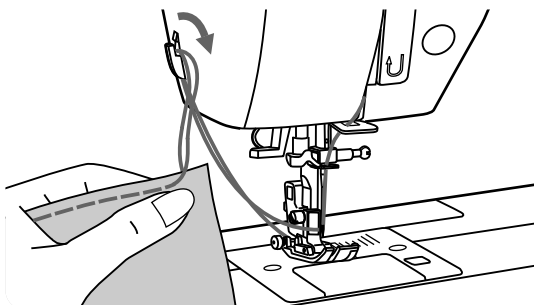


- 2** Trek zachtjes aan de bovendraad om zo de onderdraad op te halen door het gat in de steekplaat. De onderdraad verschijnt in een lus.



- 3** Trek beide draden naar achteren onder de naaivoet door.

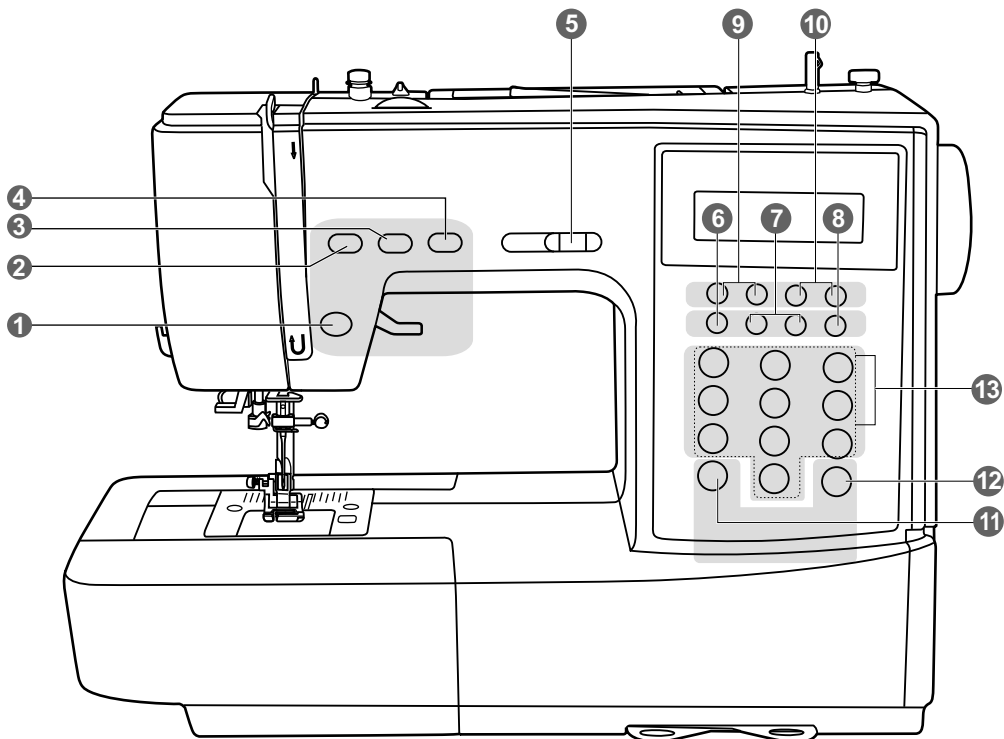
Afsnijden van de draad



Zet de naaivoet omhoog. Verwijder de stof, trek de stof met de draden naar de linkerkant van de voorkap en snij nu met de draadafsnijder de draden af.

De draden worden afgesneden op de juiste lengte voor de volgende naad.

Funcies van de knoppen op de machine



Bedieningsknoppen (zie blz. 22/23)

1. Start- / stopknop

Druk deze knop om de machine te starten of stil te zetten.

2. Achteruitknop

Houd deze knop ingedrukt om achteruit te naaien of een afhechtsteek op lage snelheid te maken.

3. Auto-lock-knop

Houd deze knop ingedrukt om direct afhechtsteken te maken aan het begin of het eind van een steek of patroon. De machine stopt daarna automatisch.

4. Naaldstandknop

Druk deze knop om de naald naar boven (hoogste stand) of onder (in de stof) te zetten.

5. Snelheidsregelaar

Verschuif deze knop om de snelheid van de machine aan te passen.

Functies van de knoppen op de machine (vervolg)

Geheugenknoppen (zie blz. 24)

6. Geheugenknop

Druk deze knop om een gemaakte steekcombinatie op te slaan of op te roepen.

7. Pijlknoppen

Druk de "MEM" knop of "MEM" knop tot het juiste steeknummer op het scherm verschijnt.

8. Wisknop

Indien een foutieve steek is gekozen of opgeslagen, druk op deze knop om deze te verwijderen.

Functieknoppen (zie blz. 25/26/27)

9. Steeklengteknoop

Druk deze knop om de lengte van de steek te bepalen.

10. Steekbreedteknoop

Druk deze knop om de breedte van de steek te bepalen.

11. Modusknoop

Druk op deze knop om de directe modus, nuttige en decoratieve steekmodus of bloklettermodus te selecteren.

12. Spiegelknop

Druk deze knop om een steek te spiegelen.

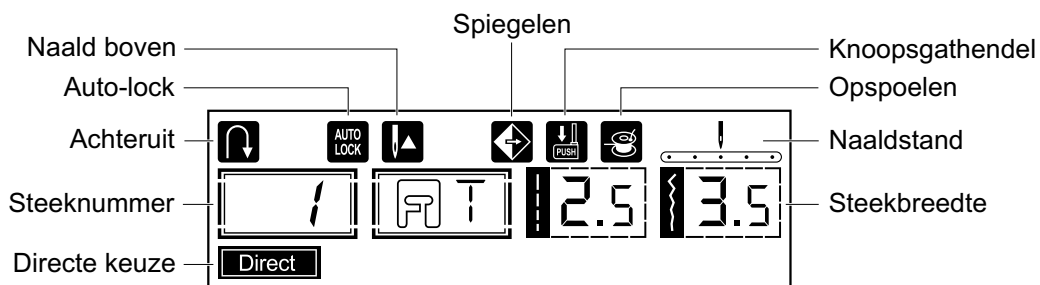
Keuzeknoppen (zie blz. 28)

13. Directe steekkeuze en cijferknoppen

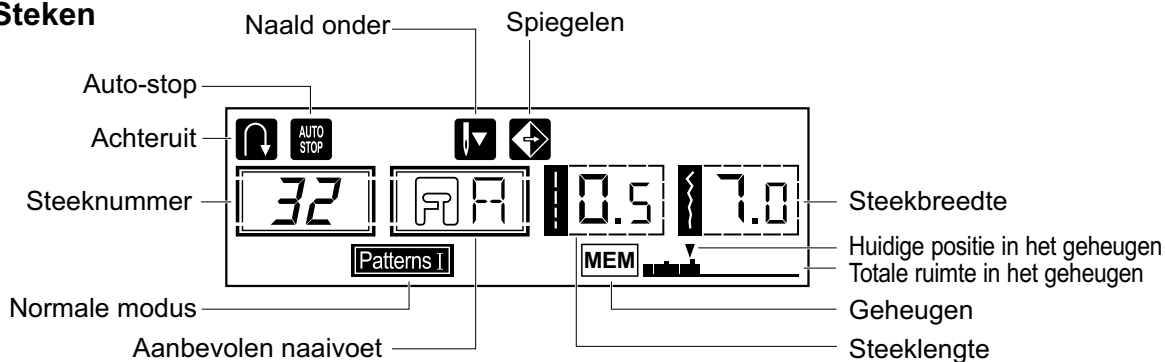
Directe toegang tot de steken of voer het steeknummer in m.b.v. de cijferknoppen om de gewenste steek te selecteren.

LCD scherm

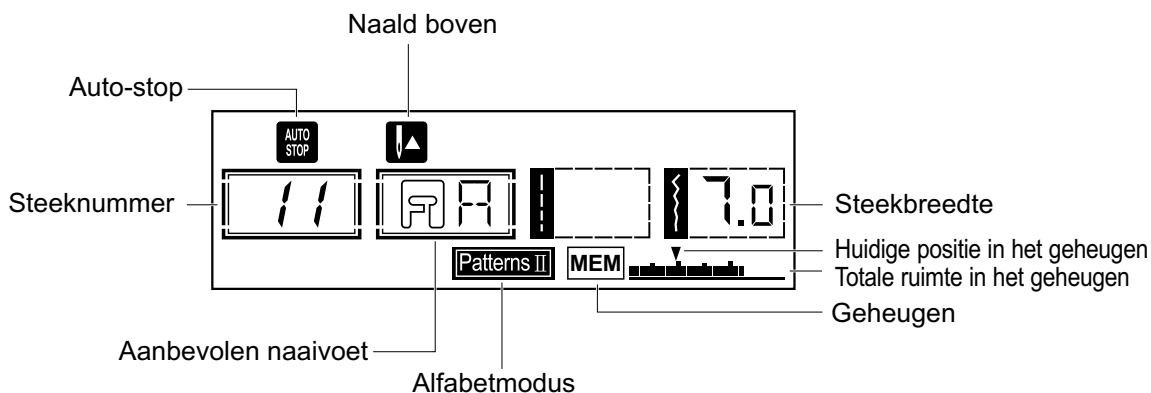
Directe steken



Steken



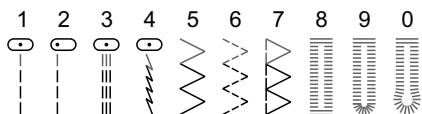
Alfabet



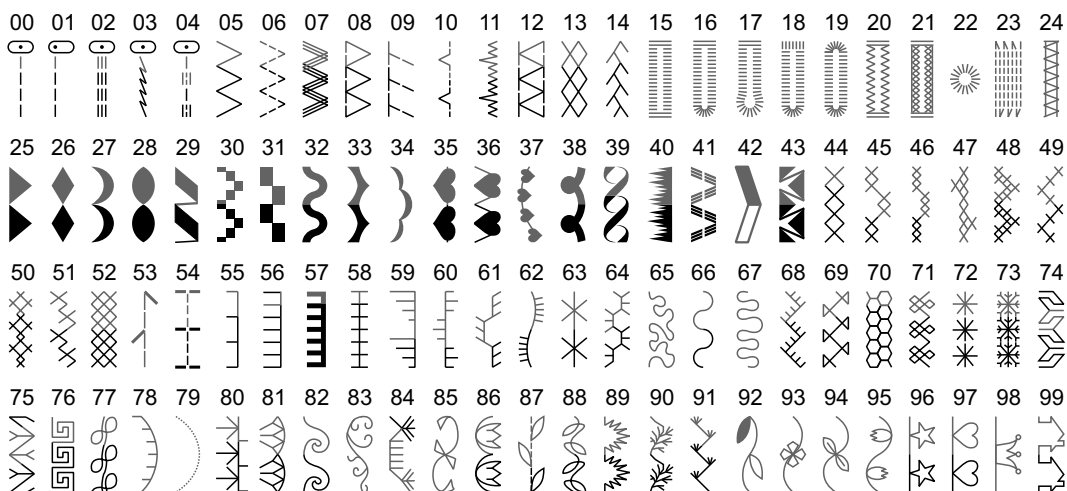
Steekoverzicht

De grijze delen (in de onderstaande tabel) geven steeds een eenheid van een steek weer.

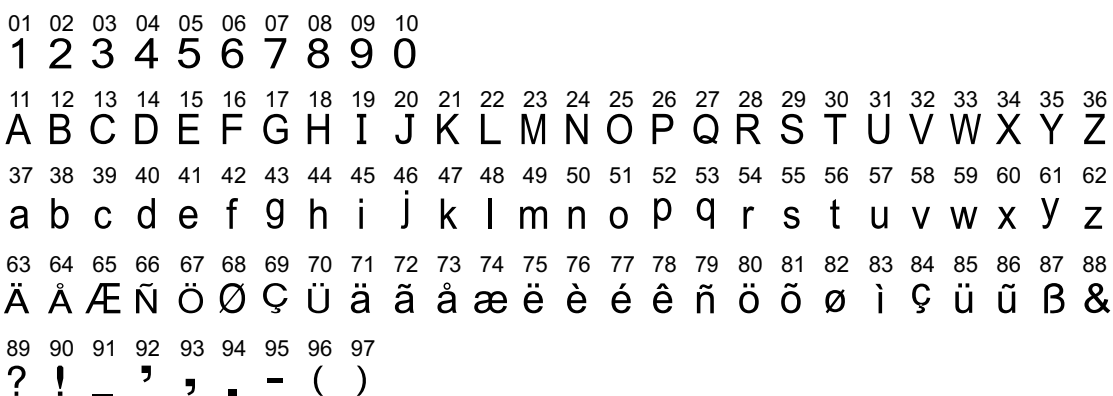
A. Directe steken



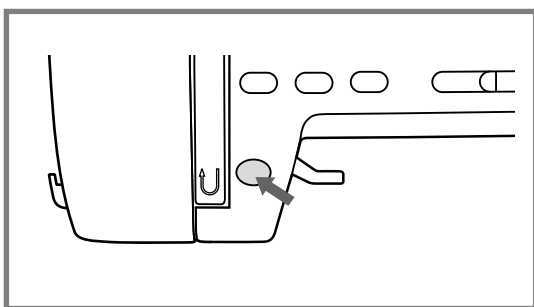
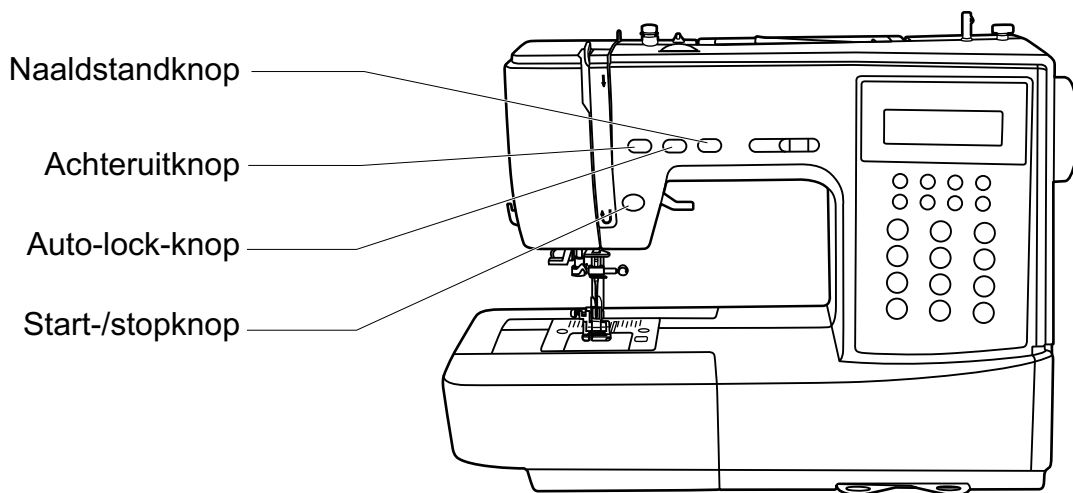
B. Steken



C. Alfabet



Bedieningsknoppen

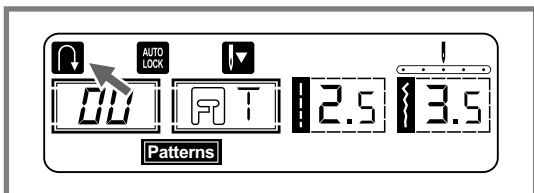


Start-/stopknop

De machine begint te naaien als de start-/stopknop ingedrukt wordt en stopt bij nogmaals drukken. In het begin loopt de machine langzaam.

De naaisnelheid kan aangepast worden met de snelheidsregelaar.

Op deze manier kunt u naaien zonder pedaal.



Achteruitknop

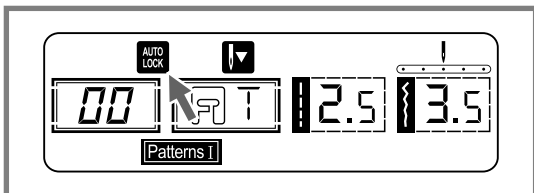
Als de directe steken 1-5 en steken 00-05 zijn gekozen.

De achteruitknop wordt ingedrukt om achteruit te naaien. Een pijl "↶" verschijnt in het LCD scherm. Bij ingedrukt houden van de knop zal de machine achteruit naaien tot u de knop los laat.

De langste steek achteruit is 3 mm.


Druk op de achteruitknop als de directe steken 6-7 en de steken 06-14, 25-99 zijn geselecteerd, de machine zal een afhechtsteek met lage snelheid naaien als u op de achteruitknop drukt.

Bedieningsknoppen (vervolg)



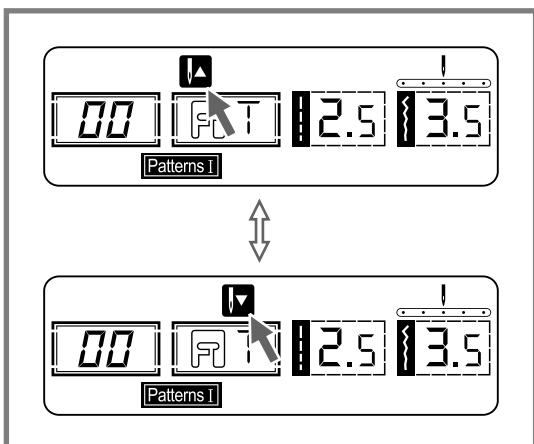
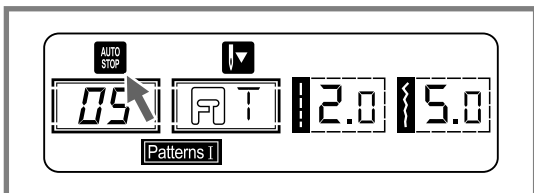
Auto-lock-knop

Als de directe steken 1-7 en steken 00-14 gekozen zijn, zal de machine, indien de auto-lock-knop ingedrukt is, 3 afhechtsteken maken en dan automatisch stoppen.

Op het LCD scherm verschijnt "  " tot de machine wordt gestopt.

Let op:

Als de steken 25-99 zijn gekozen, zal de machine, indien de auto-lock-knop ingedrukt is, 3 afhechtsteken aan het eind van de steek maken en dan automatisch stoppen.

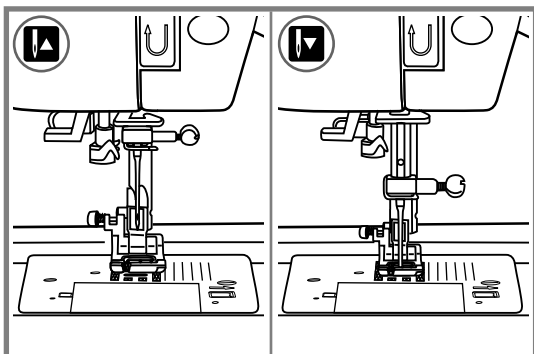



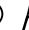
Naaldstandknop

Met deze knop bepaalt u of de naald boven (hoogste stand) of onder (in de stof) blijft staan als u stopt met naaien.

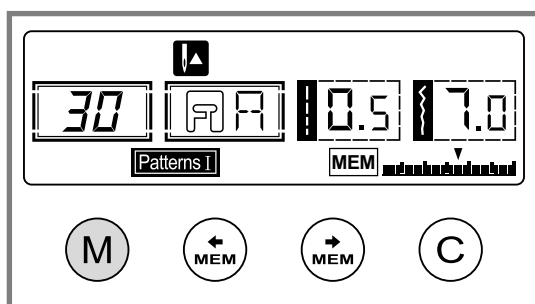
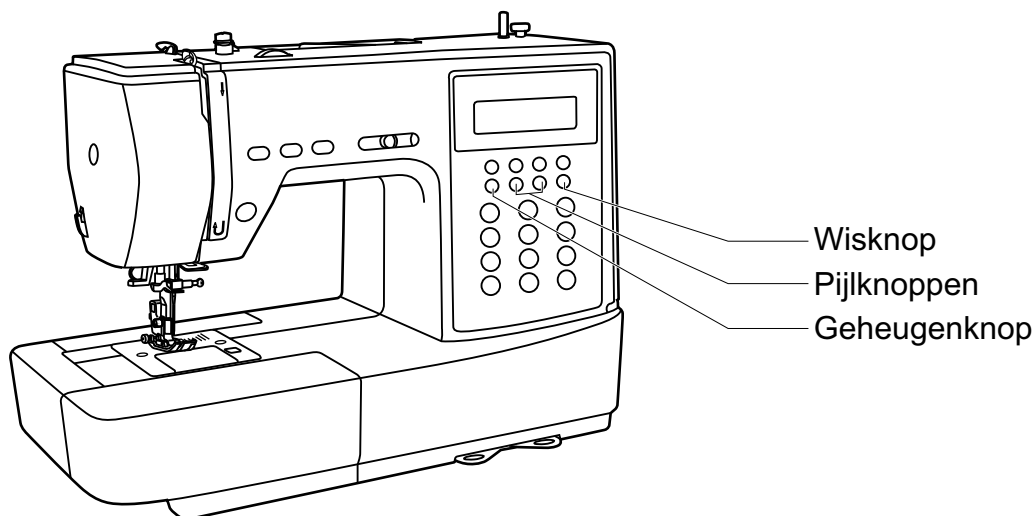
Let op:

Als tijdens het naaien op de naaldstandknop wordt gedrukt, stopt de naaimachine automatisch.



Druk op de knop zodat de pijl op het LCD scherm naar boven wijst "  "; de naald stopt nu in de hoogste positie. Drukt u op de knop zodat de pijl nu naar beneden wijst "  ", dan zal de machine met de naald in de laagste stand (in de stof) stoppen.

Geheugenknoppen

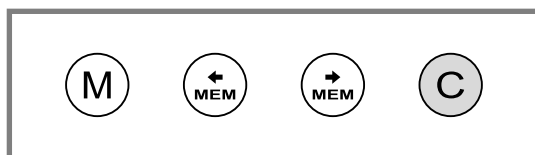


Geheugenknop

Druk de "M" knop om in de geheugenmodus te komen en sla de combinaties van nuttige steken of decoratieve steken op. Druk nogmaals de "M" knop om de modus te verlaten. U bent weer in de directe keuze.

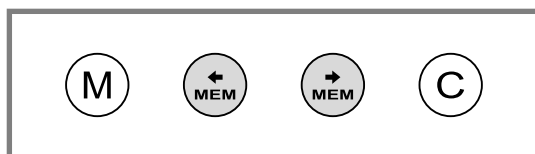
➔ Let op:

Directe steken en knoopsgaten kunnen niet opgeslagen worden.



Wisknop

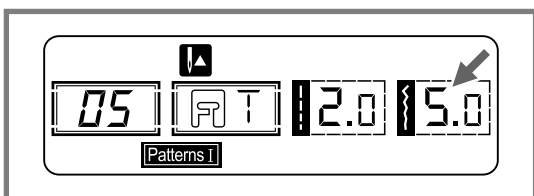
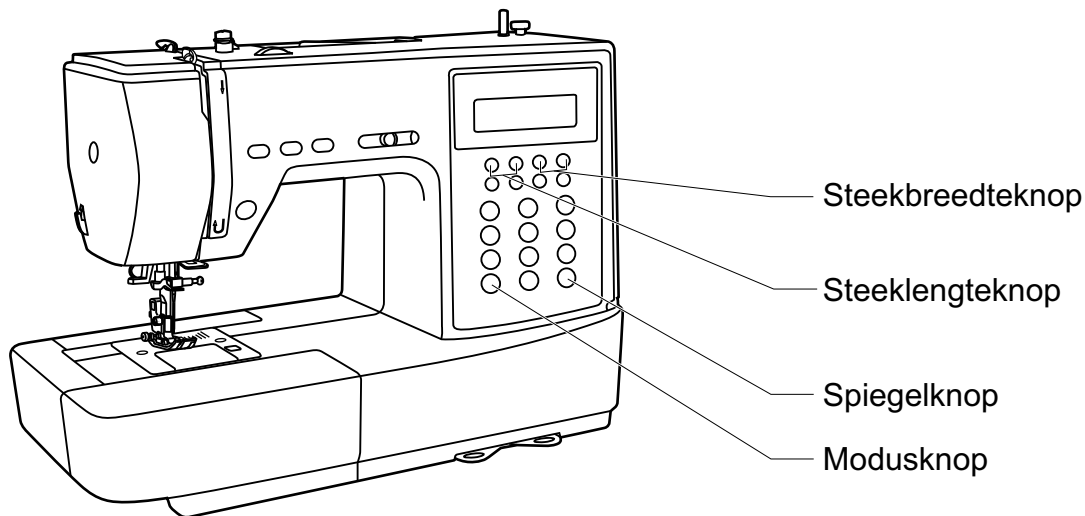
Druk deze knop als een onjuiste steek is gekozen. Elke druk op de knop wist 1 steek. Of druk de knop om een toegevoegde steek te wissen, tijdens het naaien van combinaties van steken of decoratieve steken.



Pijlknoppen

Gebruik de pijlknop "MEM" of "MEM" om de steek te bevestigen door het indrukken van de knop in de geheugenmodus.

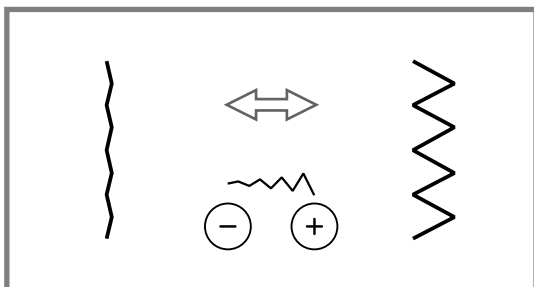
Funcatieknoppen



Steekbreedtekноп

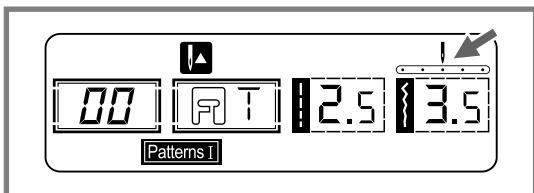
Als u een steek kiest, zal de machine automatisch de aanbevolen steekbreedte instellen. Dit zal aangegeven worden met nummers op het LCD scherm. De steekbreedte kan aangepast worden door op de steekbreedtekноп te drukken.

Sommige steken hebben een beperkte steekbreedte.



Voor een kleinere breedte, druk de " - " knop (links). Voor een grotere breedte, druk de " + " knop (rechts).

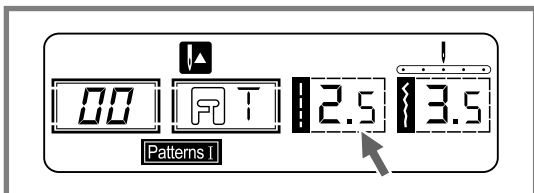
De steekbreedte kan aangepast worden tussen '0,0-7,0". Sommige steken hebben een beperkte steekbreedte.



Als de steken 00-04 zijn gekozen, wordt de naaldstand door de steekbreedtekноп bepaald. De " - " knop (links) zal de naald naar links verplaatsen. De " + " knop (rechts) zal de naald naar rechts verplaatsen.

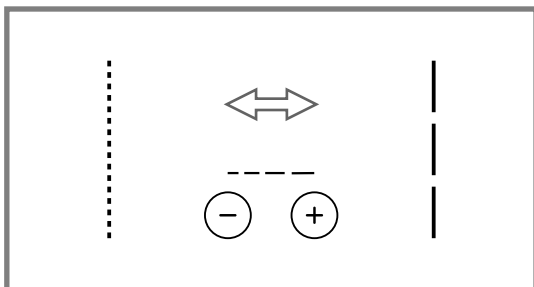
De nummers veranderen van linkerpositie "0,0" naar de uiterst rechterpositie "7,0". De vooraf ingestelde (middelste) naaldpositie is "3,5".

Functieknoppen (vervolg)

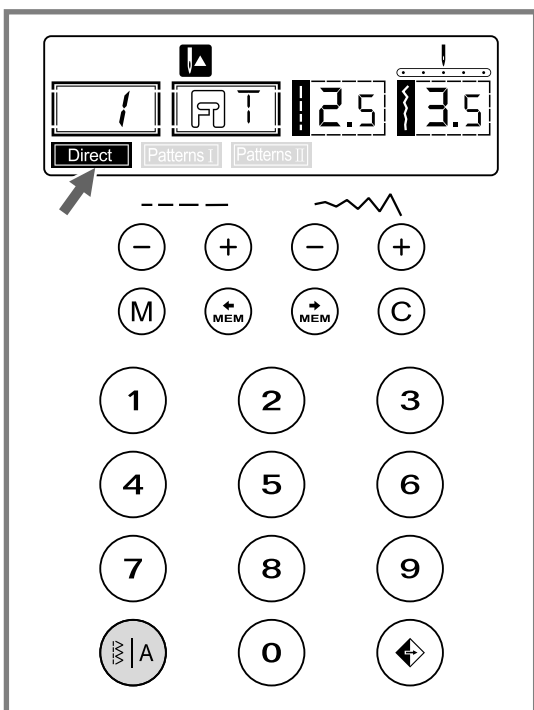


Steeklengtekноп

Als u een steek kiest, zal de machine automatisch de aanbevolen steeklengte instellen. Dit wordt aangegeven door nummers op het LCD scherm. De steeklengte kan aangepast worden door op de steeklengtekноп te drukken.



Voor een kleinere lengte, druk de " - " knop (links). Voor een grotere lengte, druk de " + " knop (rechts). De steeklengte kan aangepast worden tussen "0,0-4,5". Sommige steken hebben een beperkte lengte.



Moduskноп

Als u de machine aan (ON) zet, zal op het LCD scherm de directe modus " Direct " verschijnen.

Druk de " ⌘A " knop voor de " Patterns I " modus.

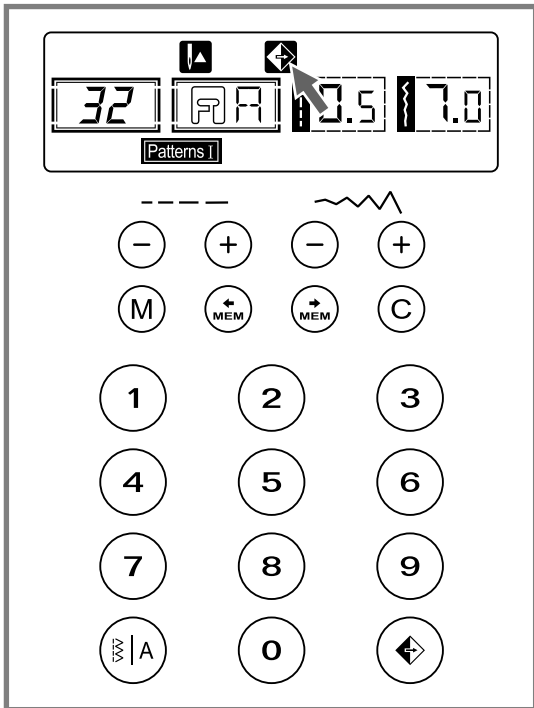
Nogmaals drukken, " Patterns II " verschijnt. En na drie keer drukken verschijnt " Direct " weer.

Direct Directe steekkeuzemodus.

Patterns I Modus voor gebruikssteken en decoratieve steken. Steekkeuze m.b.v. cijferknoppen.

Patterns II Alfabetmodus. Letterkeuze m.b.v. cijferknoppen.

Funcatieknoppen (vervolg)



Spiegelknop (zie blz. 54)

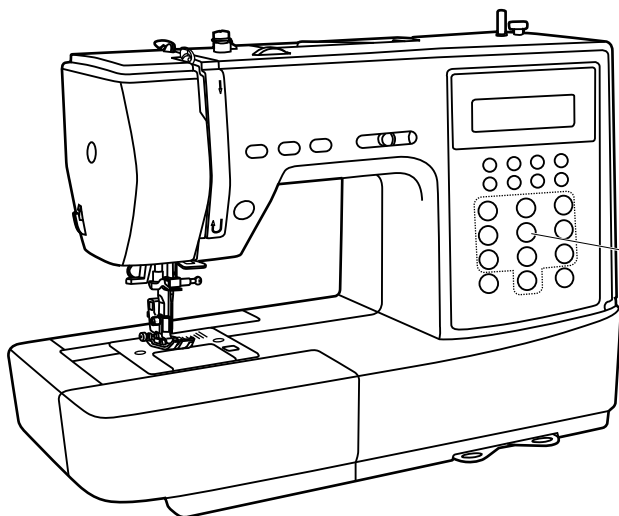
De steken 00-14 en 25-99 kunnen gespiegeld worden met de "↔" knop. De gekozen steek zal nu tegengesteld (in spiegelbeeld) gemaakt worden.

Het LCD scherm laat de functie spiegelen zien en de machine blijft deze gespiegelde steek naaien tot de spiegelknop weer wordt ingedrukt. Het spiegelen zal stoppen.

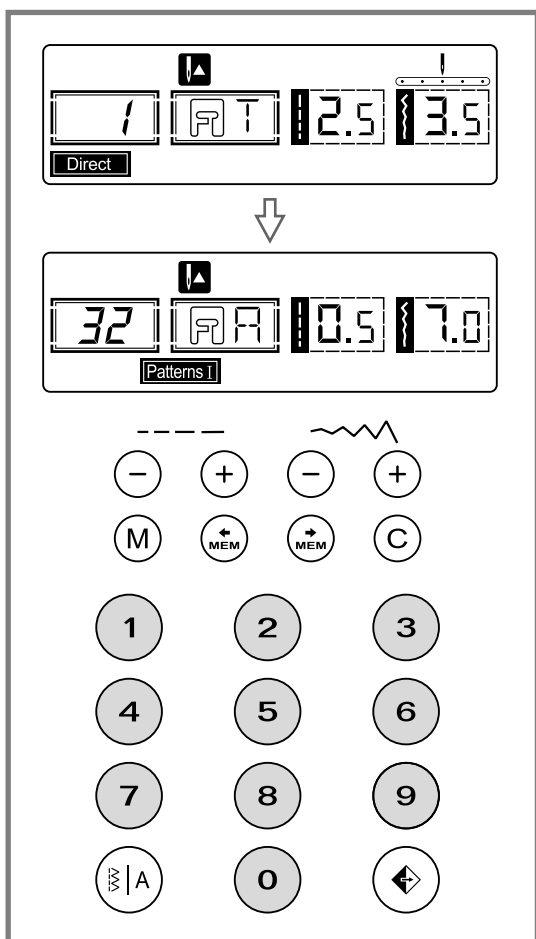
Als de functie spiegelen verdwijnt van het LCD scherm gaat de machine weer verder met het naaien van de normale (ongespiegelde) steek.

Als u de steek veranderd, zal de functie spiegelen eveneens gestopt worden. Wilt u deze nieuwe gekozen steek spiegelen, druk dan de knop weer in.

Keuzeknoppen



Directe steekkeuze
en cijferknoppen



Directe steekkeuze en cijferknoppen

Directe steekkeuze

Druk op de knoppen om de gebruikssteken naast de cijferknoppen te selecteren, mits de modusknop voor de directe modus is geactiveerd.

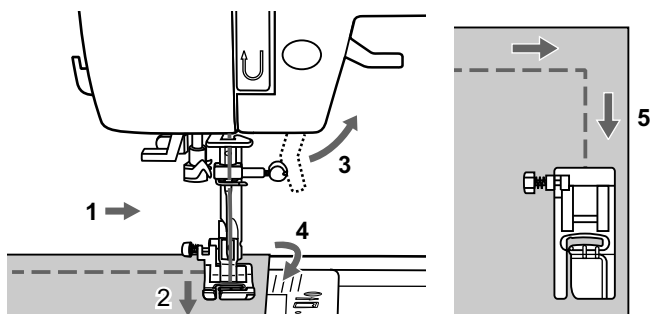
Cijferknoppen

Druk de cijferknoppen om een steek te kiezen.

Behalve bij de directe modus, kan een andere modus gekozen worden door het gewenste nummer te drukken.

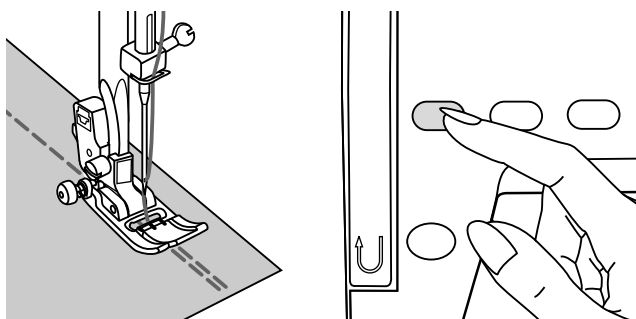
Bijvoorbeeld steek 32

Handigheidjes



Het naaien van hoeken

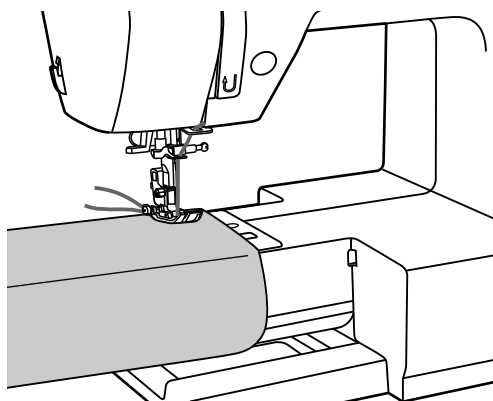
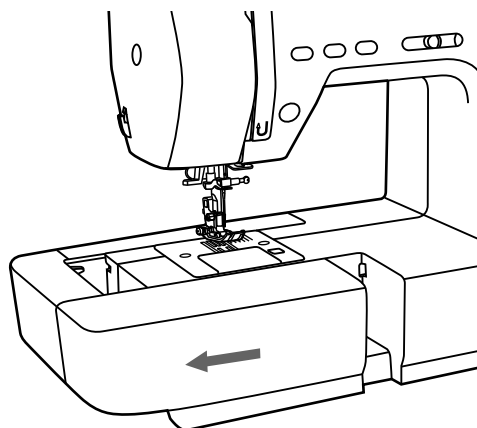
1. Stop de naaimachine als u de hoek bereikt.
2. Zet de naald handmatig of met behulp van de naaldstandknop boven/onder in de stof.
3. Zet de naaivoet omhoog.
4. Gebruik de naald als draaipunt.
5. Laat de naaivoet zakken en naai verder.



Achteruitnaaien

Achteruitnaaien wordt gebruikt om de draden aan begin of eind van de naad vast te zetten.

Druk op de achteruitknop en maak 4-5 steken. De machine zal weer vooruit naaien als de knop wordt losgelaten.



Vrije arm

De vrije arm is gemakkelijk voor het naaien van kokervormig werk, bijv. broekspijpen.

Handigheidjes (vervolg)

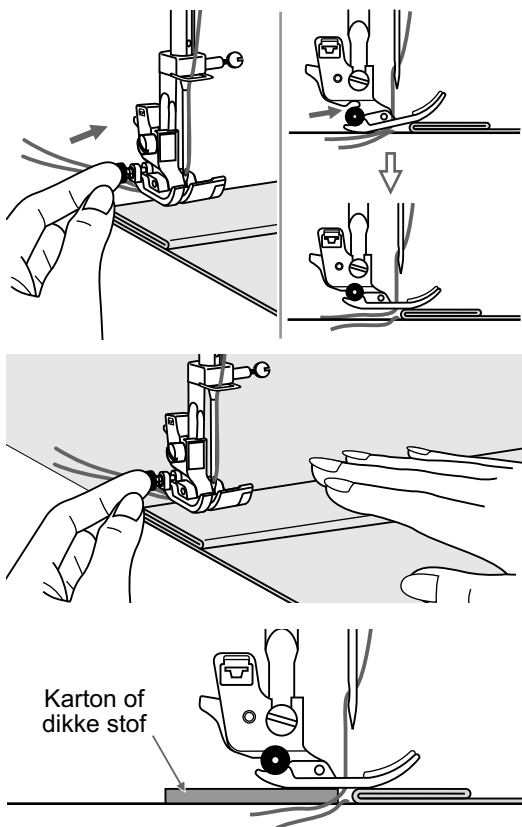
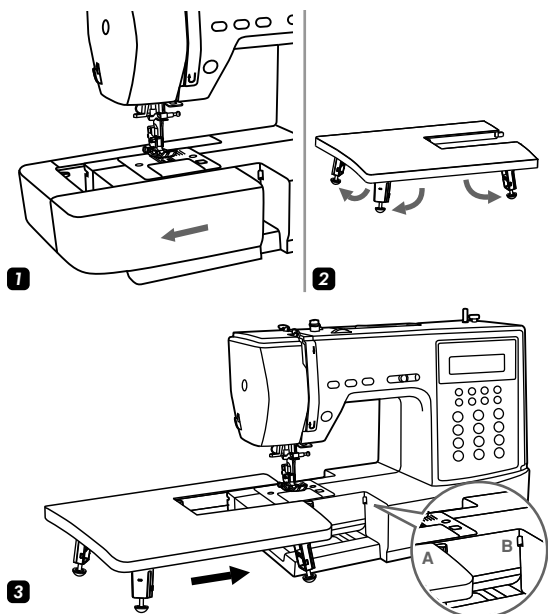
Bevestigen van de aanschuiftafel

* De aanschuiftafel is een optioneel accessoire en wordt niet standaard bij de machine geleverd.

Neem de aanschuiftafel / accessoirebox weg door deze naar links te schuiven. (1)

Klap de poten van de aanschuiftafel volgens de pijlen uit. (2)

Klik (A) van de aanschuiftafel in (B) van de machine. (3)



Dikke stoffen verwerken

Als u het zwarte knopje aan de linkerkant van de naaivoet indrukt en ingedrukt houdt terwijl u de naaivoet omlaag zet, wordt de naaivoet in een horizontale positie vastgezet.

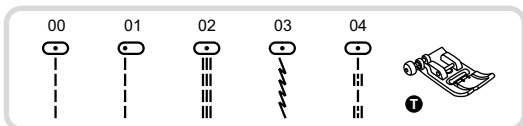
Dit garandeert een gelijk transport van de stoflagen aan het begin van de naad. Het helpt tevens bij het naaien over jeansnaden.

Indien u bij een dik gedeelte komt, laat de naald zakken en zet de naaivoet omhoog. Druk op de voorkant van de voet en klik hem vast d.m.v. het zwarte knopje. Laat de naaivoet zakken en ga door met naaien.

Na een paar steken klikt het knopje weer los.

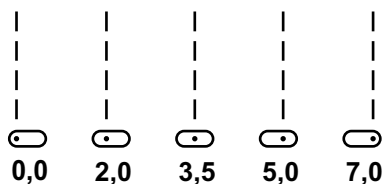
U kunt ook een stukje karton of een lapje stof van dezelfde dikte achter de naad leggen of de naaivoet ondersteunen door de stof met de hand naar het dikke gedeelte te geleiden.

Rechte steken en de naaldpositie



Veranderen van de naaldpositie

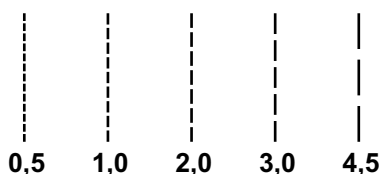
Deze positie heeft enkel betrekking op de steken 00-04. De vooraf ingestelde positie is "3,5" middelste stand. Druk op de " - " steekbreedteknop en de naaldpositie gaat naar links. Druk op de " + " steekbreedteknop en de naaldpositie gaat naar rechts.



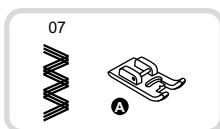
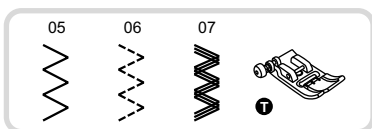
Veranderen van de steeklengte

Om de steeklengte korter te maken, druk op de " - " steeklengteknop. Om de steeklengte langer te maken, druk op de " + " steeklengteknop.

In het algemeen: hoe dikker de stof, naald en draad, hoe langer de steken moeten zijn.

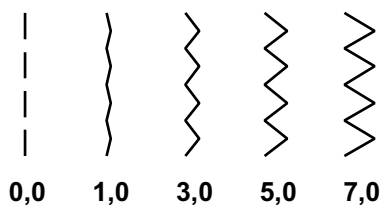


Zigzagsteken



Aanpassen van de steekbreedte

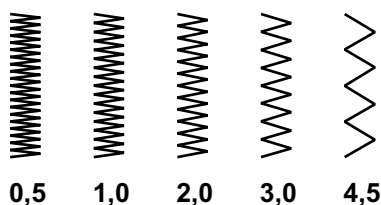
De maximum steekbreedte voor zigzagsteken is "7,0"; echter de breedte kan voor elke steek aangepast worden. De breedte wordt aangepast met de steekbreedteknop van "0,0-7,0".



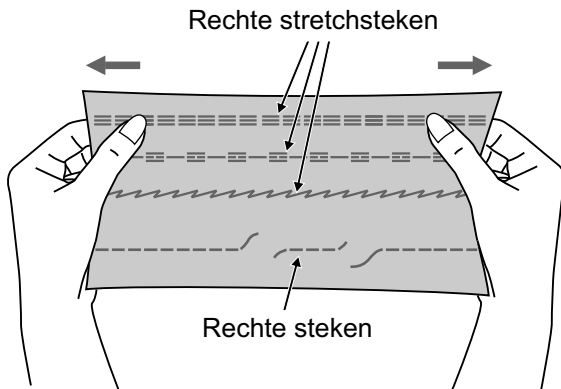
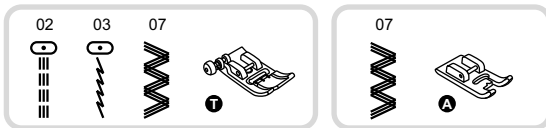
Aanpassen van de steeklengte

De dichtheid van zigzagsteken neemt toe als de positie van de steeklengte bij "0,3" komt.

Mooie zigzagsteken krijgt u in het algemeen bij "1,0 - 2,5". Hele dichte zigzagsteken noemt men ook wel satijnsteken.



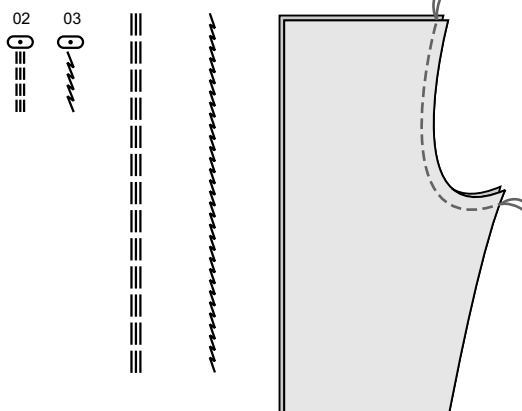
Stretchsteken



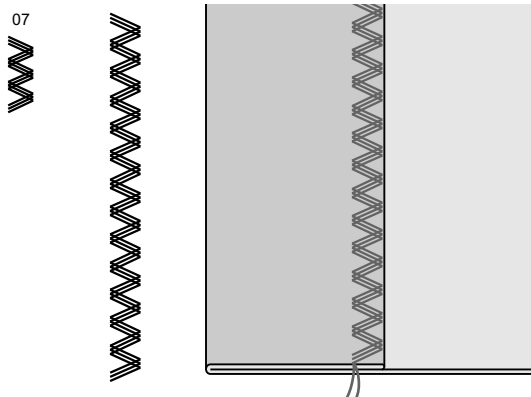
Deze steken worden aanbevolen voor gebreide stoffen, tricot of andere rekbare stoffen. Door deze steek wordt de naad rekbaar en wordt draadbreek vermeden.

Met een stretchsteek bent u zeker van een steek die sterk en rekbaar is en die niet kapot gaat als u de stof uitrekt. Nuttig voor rafelige en gebreide stoffen. Tevens voor sterke stoffen zoals bijv. denim.

Deze steken kunnen ook gebruikt worden voor decoratieve stiksels.



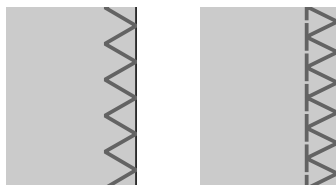
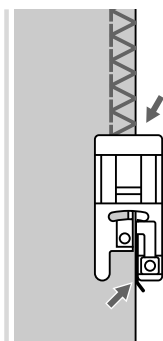
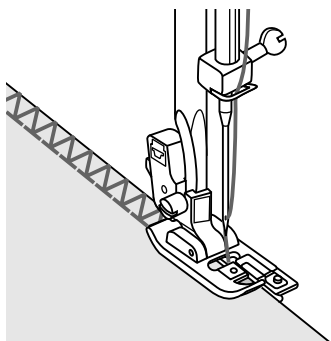
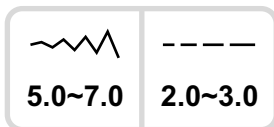
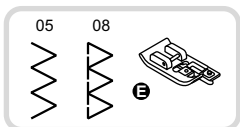
Rechte stretchsteken worden gebruikt voor versterking van rekbare en slijtgevoelige naden.



Drievoudige zigzag-stretchsteken zijn geschikt voor sterke stoffen, bijv. denim, popeline, zeildoek, enz.

Overlocksteken

Naai overlocksteken langs de stofrand, zodat deze niet rafelt.



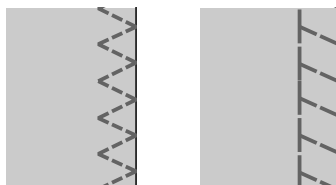
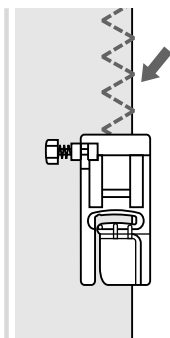
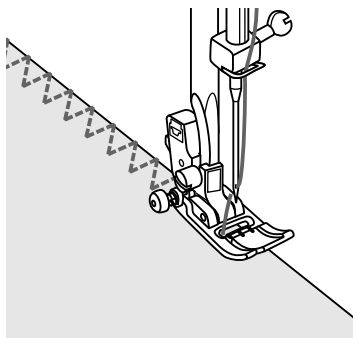
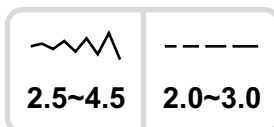
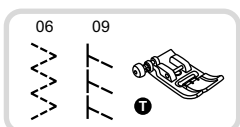
Gebruik van de overlockvoet

Bevestig de overlockvoet (E).

Naai de stof met de stofkant tegen de geleider van de overlockvoet.

! **Attentie:**

De overlockvoet kan alleen gebruikt worden met de steken 05 en 08. Maak de steekbreedte nooit smaller dan "5,0". De naald kan de naaivoet raken en hierdoor breken als andere steken worden gebruikt of andere steekbreedtes worden ingesteld.



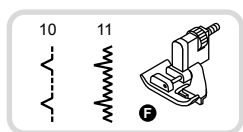
Gebruik van de multifunctionele voet


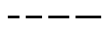
Bevestig de multifunctionele voet (T).

Naai de overlocksteek zodanig langs de rand, dat de naald aan de rechterzijde over de rand in de stof steekt.

Blindzoom / lingeriesteek

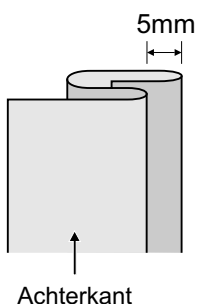
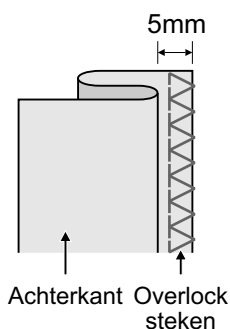
Werk de zoom aan broekspijpen en rokken met een blindzoom af, die aan de goede kant van de stof nauwelijks zichtbaar is.



| | |
|---|---|
|  |  |
| 2.5~4.0 | 1.0~2.0 |

10: Blindzoom / lingeriesteek voor stevige stoffen

11: Blindzoom / lingeriesteek voor rekbare stoffen

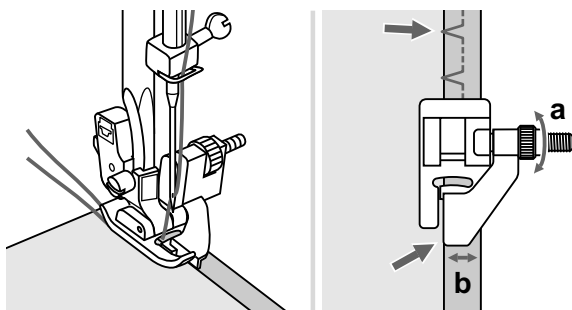


Let op:

Blindzomen naaien vereist enige oefening. Maak altijd eerst een proeflapje.

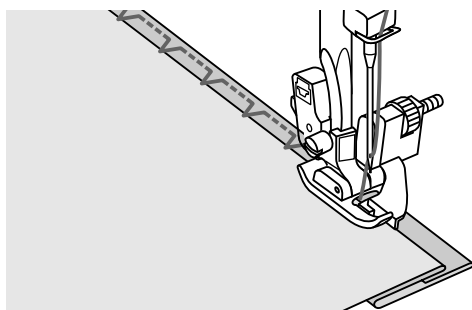
Vouw de stof zoals afgebeeld, zodat de achterkant van de stof boven ligt.

Werk de rand eerst met een overlocksteek af.

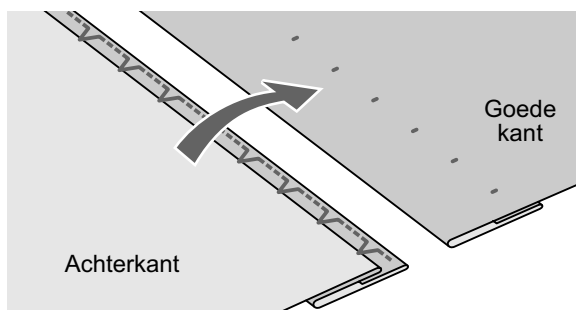


Plaats de gevouwen stof onder de naaivoet. Draai het handwiel met de hand voorwaarts tot de naald helemaal naar links uitslaat. De naald moet net even in de rand van de stof prikken. Zoniet pas dan de steek aan.

Pas de geleider (b) m.b.v. het knopje (a) aan tot deze precies tegen de stofvouw ligt.

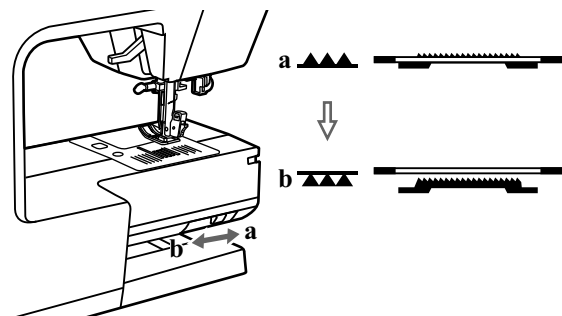
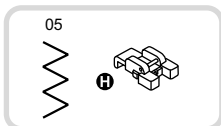


Naai langzaam terwijl u de stof voorzichtig langs de rand van de geleider geleidt.



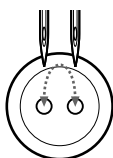
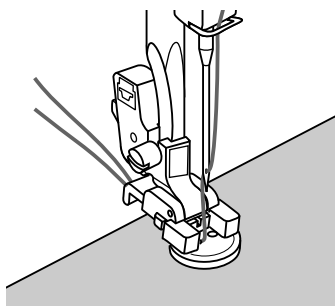
Draai de stof om.

Knopen aanzetten



Bevestig de knoop-aanzetvoet.

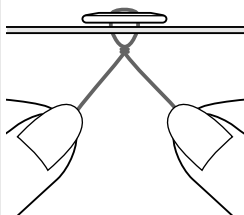
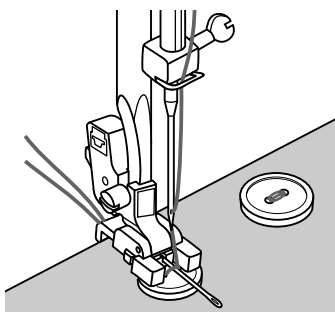
Zet de transporteurknop op "▲▲▲" om de transporteur te laten zakken.



Leg de stof onder de naaivoet. Leg de knoop op de juiste plaats. Zet de naaivoet omlaag.

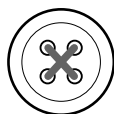
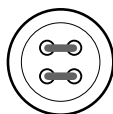
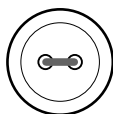
Kies de zigzagsteek. Zet de steekbreedte op "2,5-4,5" afhankelijk van de afstand tussen de gaatjes van de knoop.

Draai aan het handwiel om te controleren dat de naald in beide gaatjes steekt.



Als een "steel" noodzakelijk is, legt u een stopnaald op de knoop en naait u het knoopsgat.

Trek de bovendraad naar de achterkant van de stof en knoop de boven- en onderdraad aan elkaar.



Voor knopen met 4 gaatjes naait u eerst de voorste twee gaatjes, trek het werk naar u toe en dan de achterste twee gaatjes.

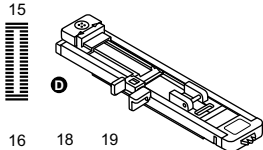

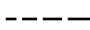
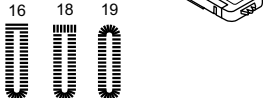







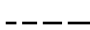


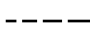
Let op:

Als u daarna weer normaal wilt verder naaien, moet de hevel in positie "▲▲▲" worden gezet, zodat de transporteur weer omhoog staat.

Knoopsgaten maken

Het knoopsgat kan afhankelijk van de knoopgrootte worden aangepast.

Bij rekbare en dunne stoffen is het raadzaam versterkingsmateriaal te gebruiken voor een optimaal resultaat.

| | | |
|---|--|--|
|  <p>15</p> |  <p>2.5~7.0</p> |  <p>0.3~1.0</p> |
|  <p>16</p> |  <p>2.5~5.5</p> |  <p>0.3~1.0</p> |
|  <p>17</p> |  <p>5.5~7.0</p> |  <p>0.3~1.0</p> |
|  <p>20</p> |  <p>3.0~7.0</p> |  <p>1.0~2.0</p> |
|  <p>21</p> |  <p>3.0~7.0</p> |  <p>1.0~3.0</p> |

15: Voor dunne of medium stoffen

16: Voor horizontale knoopsgaten in blouses of hemden gemaakt van dunne of medium stoffen

17: Voor pakken en jassen

18: Voor horizontale knoopsgaten in dikke stoffen

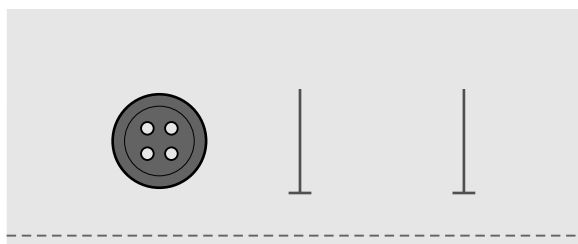
19: Voor dunne of medium stoffen

20: Voor jeans of stretchstoffen die ruw geweven zijn

21: Voor stretchstoffen

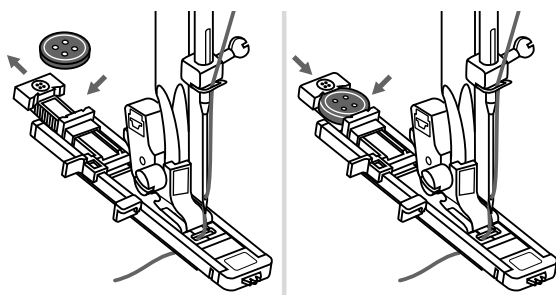
Let op:

Voordat u een knoopsgat gaat maken, maak eerst een proefje met een lapje van de stof die u gaat gebruiken.



Markeer de plaats van het knoopsgat op de stof.

De maximale knoopsgatlengte is 3 cm. (Totaal van de diameter + dikte knoop)

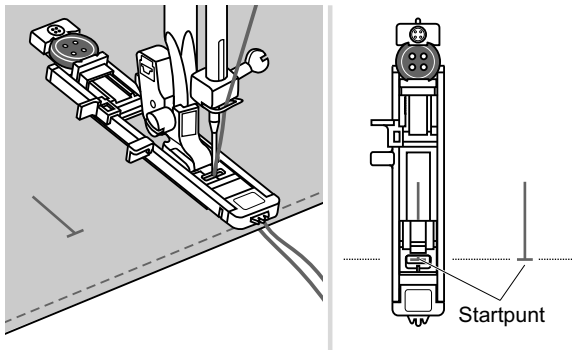


Bevestig de knoopsgatvoet, schuif de knophouder uit en leg de knoop hierin.

De grootte van het knoopsgat wordt bepaald door de knoop in de houder.

De draad moet door het gat in de naaivoet worden getrokken en daarna onder de voet worden gelegd.

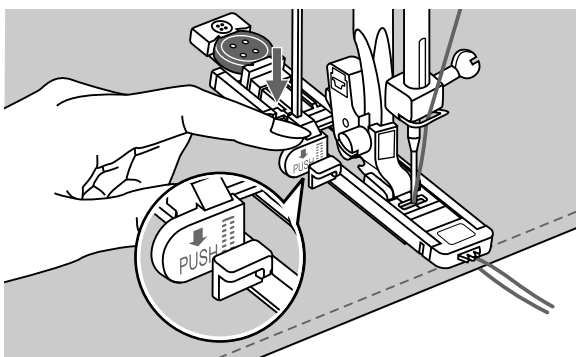
Knoopsgaten maken (vervolg)



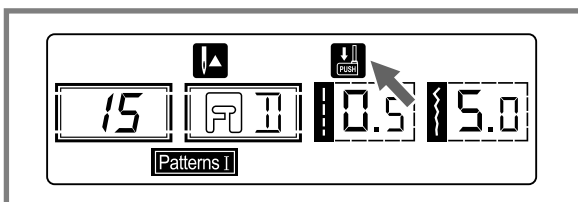
Kies de juiste knoopsgatsteek.

Pas de steeklengte en -breedte aan de gewenste breedte en dichtheid aan.

Leg de stof onder de naaivoet, zodat het voorste einde van de knoopsgatmarkering overeenkomt met de middenlijn op de knoopsgatvoet.

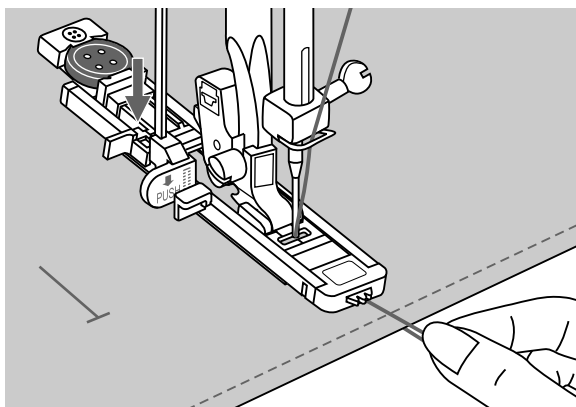


Trek de knoopsgathendel helemaal naar beneden en achter het blokje op de knoopsgatvoet.



➔ **Let op:**

Als u een knoopsgatsteek kiest, dan verschijnt op het LCD scherm "PUSH", dat is om u eraan te herinneren de knoopsgathendel te laten zakken.

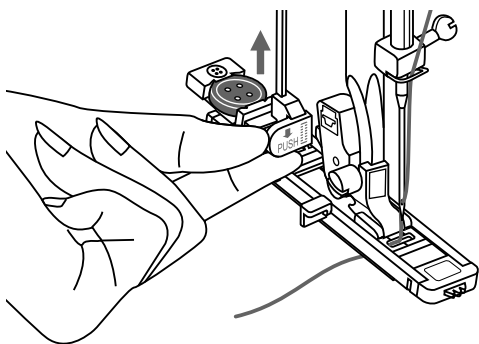
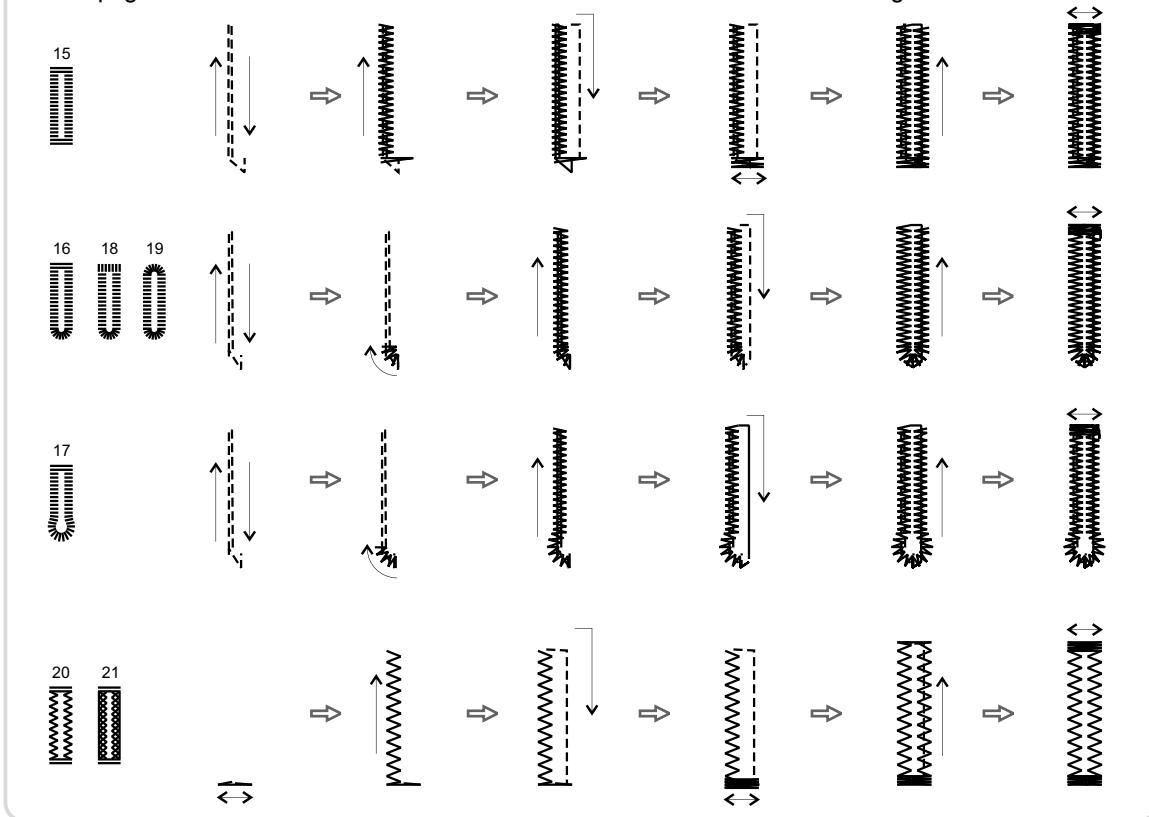


➔ **Let op:**

Geleid de stof voorzichtig met de hand. Voordat de machine stopt zal hij automatisch een afhechtsteek maken nadat het knoopsgat gemaakt is.

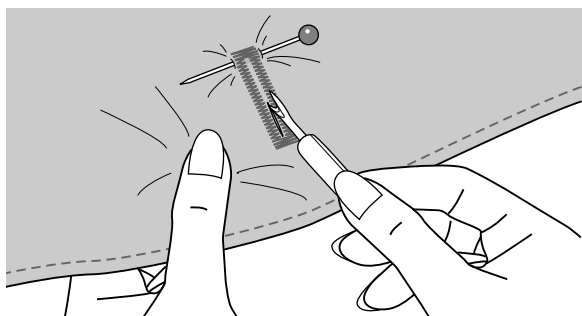
Knoopsgaten maken (vervolg)

* Knoopsgaten worden vanaf de voorkant naar de achterkant van de naaivoet genaaid.



Zet de naaivoet omhoog en snij de draad af. Om over hetzelfde knoopsgat te naaien, moet u de naaivoet omhoogzetten (deze zal in de uitgangspositie worden terugzet).

Zet, nadat het knoopsgat af is, de knoopsgathendel omhoog tot hij niet verder kan.



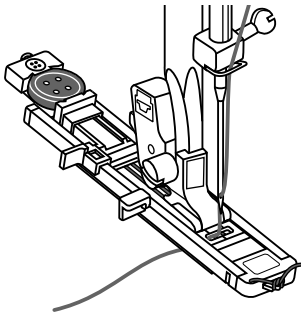
Snij het midden van het knoopsgat tussen de kordons door zonder deze te beschadigen. Gebruik een speld als stopper om niet in de trens te snijden.

Let op:

Pas op voor uw vingers als u het knoopsgat opensnijdt, zodat er geen verwondingen ontstaan.

Markeer de plaats van het knoopsgat op de stof

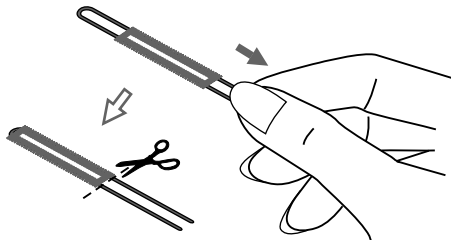
Bij het naaien van knoopsgaten in rekbare stoffen is het raadzaam dik garen of een koordje als vuldraad te gebruiken.



Bevestig de knoopsgatvoet. Haak het dikke garen of koordje achter op de naaivoet vast.

Trek de uiteinden onder de naaivoet naar voren in de gleuven, knoop ze tijdelijk vast. Zet de naaivoet omlaag en naai.

Pas de steekbreedte aan de dikte van de vuldraad aan.



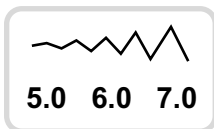
Als het knoopsgat klaar is, trek dan voorzichtig aan de vuldraad tot deze strak zit en knip de overtollige vuldraad af.

➔ **Let op:**

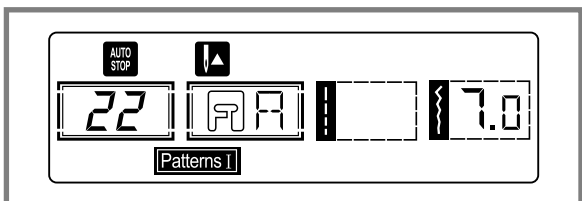
Aangeraden wordt om de onderkant van de stof met vlies te versterken.

Nestelgaatjes maken

Nestelgaatjes worden voor openingen voor lintjes of bandjes en soortgelijke toepassingen gebruikt.



22: Voor nestelgaten in riemen, enz.



Kies steek 22 voor het nestelgaatje. Bevestig de borduurvoet (A).

A



B



C



Druk op de " - " of " + " steekbreedteknop om de grootte van het nestelgat te kiezen.

Afmetingen nestelgat:

A. Klein: 5,0 mm

B. Middel: 6,0 mm

C. Groot: 7,0 mm

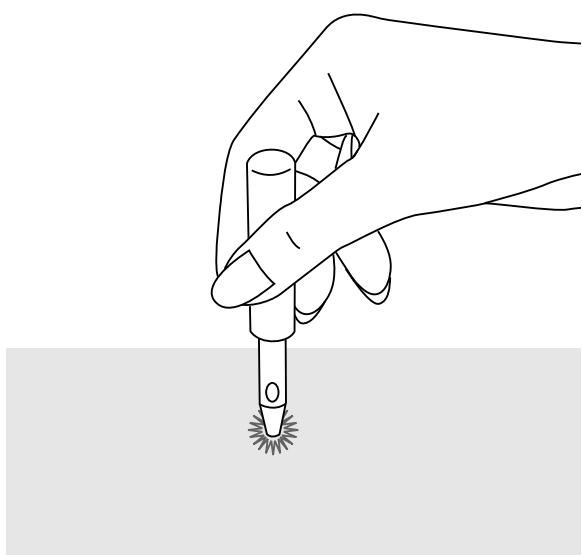
Zet de naald in de stof en de naaivoet omlaag. Als het nestelgat klaar is, naait de machine automatisch afhechsteken en stopt daarna.

Maak een gat in het midden met een pons.

* Nestelgatpons is geen standaard accessoire.

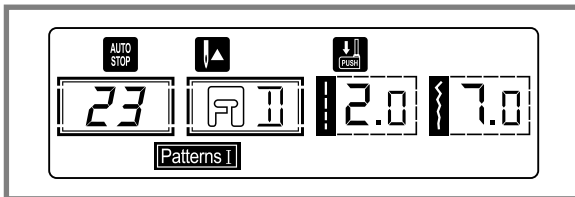
➔ Let op:

- Bij het gebruik van de pons, dient u dik papier of een andere bescherming onder de stof te leggen voordat u het gaatje maakt.
- Indien dun draad gebruikt wordt kan de steek snel kapot gaan. Als dat zo is, maak dan een tweede nestelgaatje boven op het eerste.

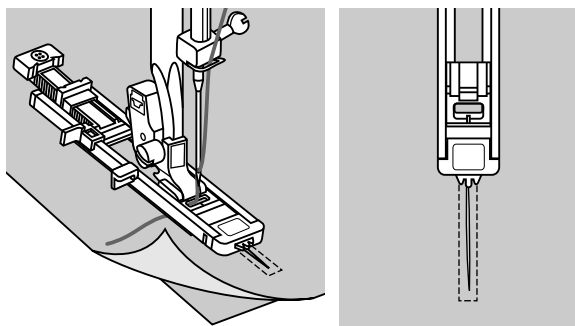


Stopsteek

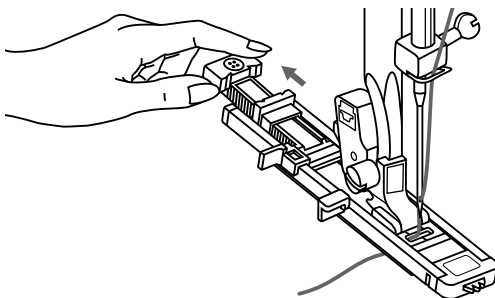
Een kledingstuk kan worden hersteld als u kleine gaatjes of versleten plekken stopt.
Gebruik hiervoor dun garen in een kleur die zo goed mogelijk bij het kledingstuk past.



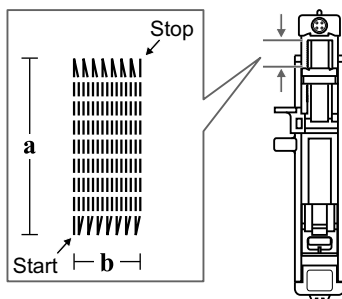
Kies steek 23 voor de stopsteek. Bevestig de knoopsgatvoet.



Leg een stukje verstevigingsmateriaal onder de scheur en rijg dit eventueel vast. Kies de juiste naaldstand. Zet de naaivoet omlaag en naai over de scheur.



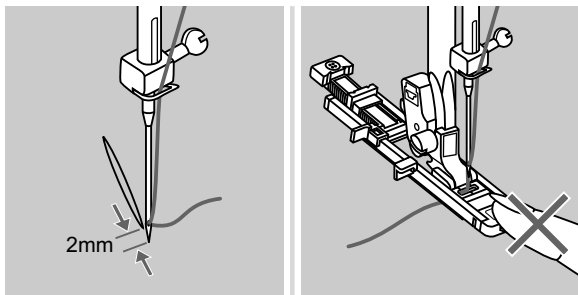
Trek de knoophouder uit.
Stel de knoopgeleider op de gewenste lengte in.



De maximum steeklengte is 2,6 cm en de maximum steekbreedte is 7 mm.

- a. Lengte van het naaiwerk
- b. Breedte van het naaiwerk

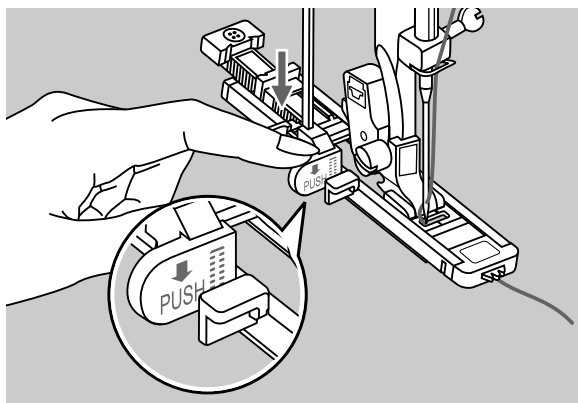
Stopsteek



Leg de stof zodanig onder de naaivoet, dat de naald 2 mm voor de plek die gestopt moet worden, in de stof steekt. Zet de naaivoet omlaag.

Let op:

Druk niet op de voorkant van de naaivoet als u deze omlaag zet. Anders wordt de stof niet in de correcte afmetingen gestopt.

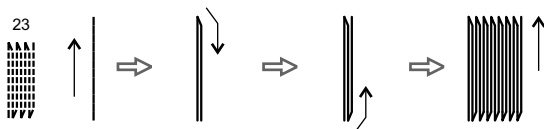


Steek de bovendraad door het gat in de naaivoet

Trek de knoopsgathendel naar beneden en achter het blokje van de knoopsgatvoet.

Houd voorzichtig het eind van de bovendraad vast en begin te naaien.

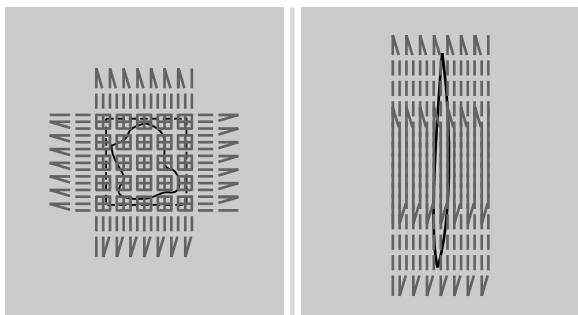
23



Stopsteken worden gemaakt van voren naar achteren. (Zie afbeelding)

Let op:

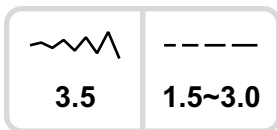
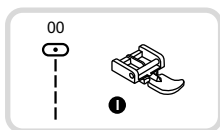
Als de stof niet wordt getransporteerd, bijvoorbeeld omdat deze te dik is, moet u de steeklengte vergroten.



Als het te stoppen gebied te groot is, naai dan enkele keren (kruislings) over de stof voor een beter resultaat.

Ritssluiting inzetten

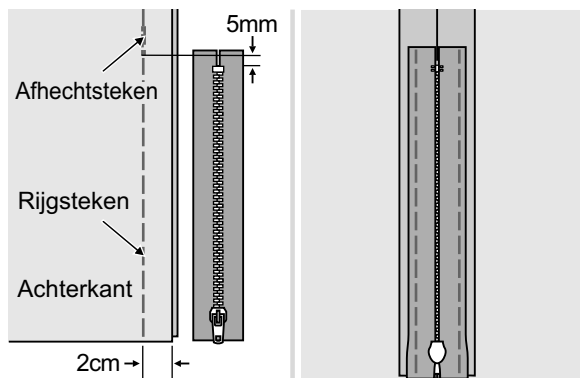
Deze naaivoet kan zodanig worden ingesteld, dat u aan beide kanten van een ritssluiting kunt naaien. De rits wordt met behulp van de rand van de naaivoet geleid en wordt exact en recht ingezet.



⚠ Attentie:

Gebruik de ritsvoet alleen met naaldpositie midden en de rechte steek. De naald kan anders de naaivoet raken en breken als andere steken worden gebruikt.

Blinde rits, tweezijdig ingestikt



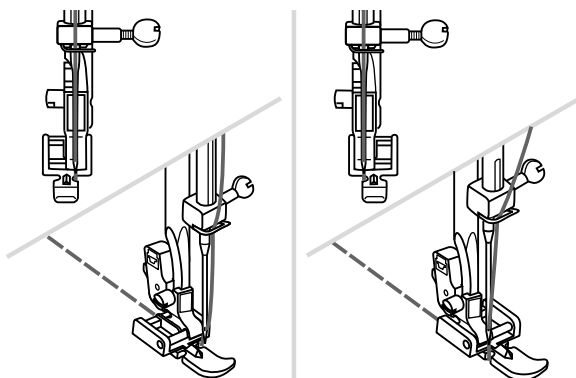
- Leg de goede kanten van de stof op elkaar. Naai een dwarsnaad, net zo breed als de naadtoeslag, van de rechterkant tot de plaats van het ritseinde. Naai een paar afhechsteken. Stel de maximale steeklengte in, zet de draadspanning op 2 en rijg de resterende naad.

- Pers de naad open.

Leg de rits met de goede kant naar beneden op de naadtoeslag zodat de tandjes tegen de rand liggen. Rijg de ritsband vast.

- Bevestig de ritsvoet. Bevestig de rechterkant van de ritsvoetpin aan de houder als u de linkerkant van de rits inzet.

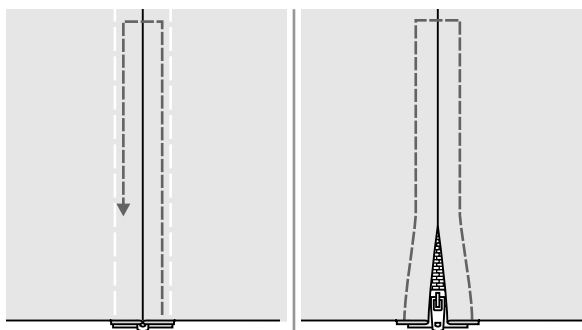
- Bevestig de linkerkant van de ritsvoetpin aan de houder als u de rechterkant van de rits inzet.



- Rondom de rits stikken.

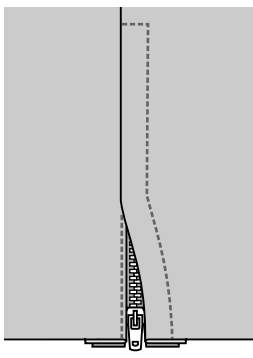
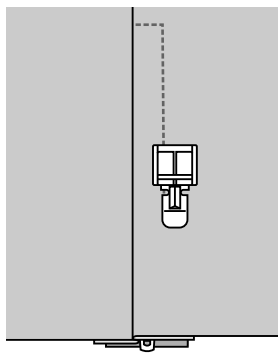
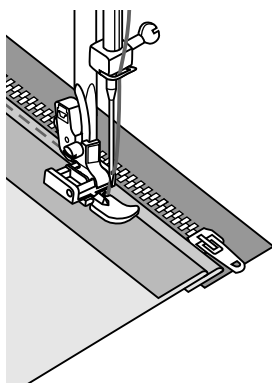
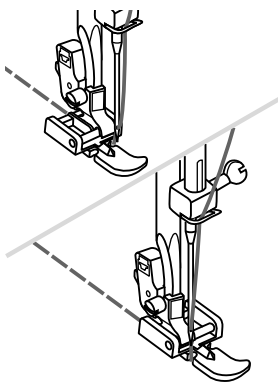
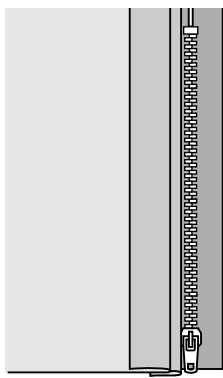
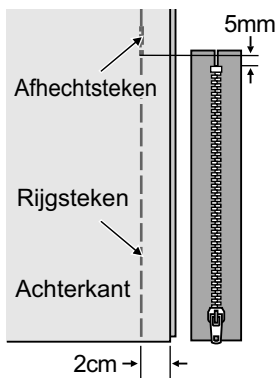
➡ Let op:

De naald mag de rits tijdens het naaien niet raken, anders kan deze breken of beschadigd worden.



- Afhechtdraden verwijderen.

Ritssluiting inzetten



Blinde rits, eenzijdig ingestikt

- Rijg de ritsopening in het kledingstuk. Leg de bovenkanten van de stof op elkaar. Naai een dwarsnaad, net zo breed als de naadtoeslag, van de rechterkant tot de plaats van het ritseinde. Naai een paar afhechsteken. Stel de maximale steeklengte in, zet de draadspanning op 2 en rijg de resterende naad.
- Vouw de linker naadtoeslag om. Vouw de rechter naadtoeslag om zodat 3 mm overblijft.
- Bevestig de ritsvoet. Bevestig de rechterkant van de ritsvoetpin aan de houder als u de linkerkant van de rits inzet. Bevestig de linkerkant van de ritsvoetpin aan de houder als u de rechterkant van de rits inzet.
- Naai de linkerkant van de rits van beneden naar boven vast.
- Draai de stof om (goede kant boven) en stik dwars over het ondereinde en de rechterkant van de rits.
- Stop ong. 5 cm vanaf het bovineinde van de rits. Verwijder de rijgdraden en open de rits. Stik de rest van de naad dicht.

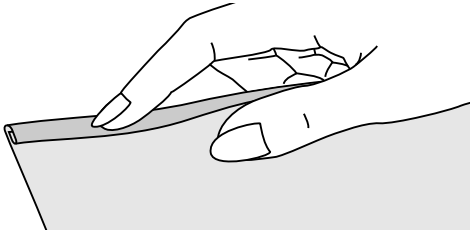
Zoomvoet gebruiken

De zoomvoet is geschikt voor het naaien van smalle zomen en rolzomen zoals bij T-shirts, tafellakens en langs de rand van ruches.

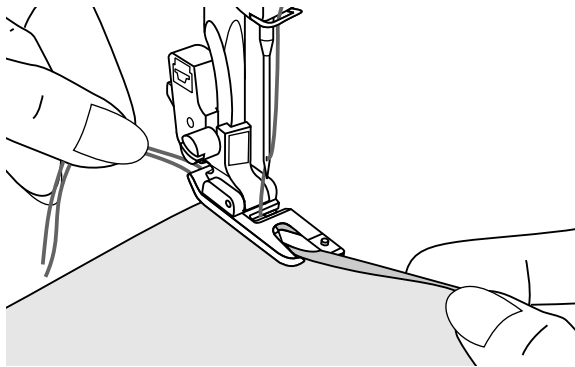


* De zoomvoet is een optioneel accessoire en wordt niet bij de machine bijgeleverd.

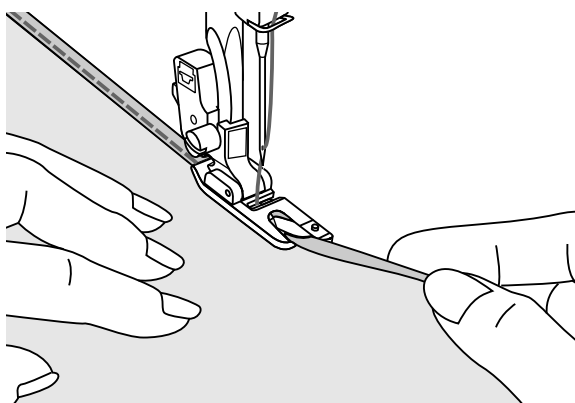
Vouw de rand van de stof ong. 3 mm om en daarna nogmaals 3 mm over een lengte van ong. 5 cm.



Zet de naald in de vouw door het handwiel naar u toe te draaien en laat de naaivoet zakken. Naai enkele steken met de hand en zet de naaivoet omhoog.



Geleid de stof in de spiraalvormige opening van de zoomvoet. Beweeg de stof heen en weer tot de vouw een rol vormt.



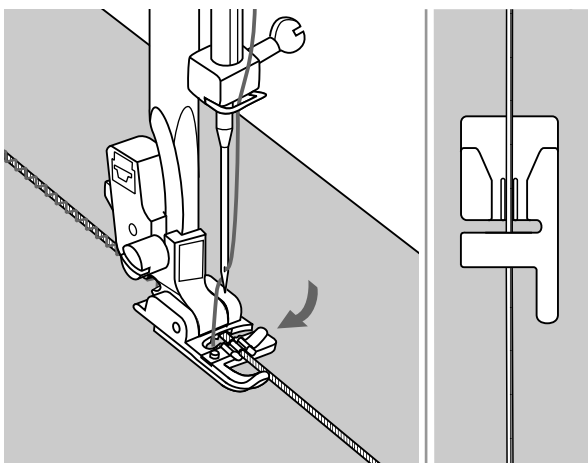
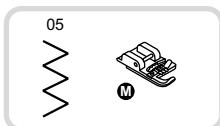
Laat de naaivoet zakken en begin te naaien terwijl u de rol langzaam in de spiraalvormige opening van de naaivoet invoert.

Koordvoet gebruiken

Voor versieringen met 1 tot 3 koordjes of decoratief garen.

Het aanbrengen van een koordje of drie koordjes geeft een mooi effect aan een jasje of vest, of ter decoratie van kussens, tafellakens, enz. Men kan bijv. parelgaren, breiwol, borduurgaren, dun koord, enz. gebruiken ter verfraaiing van het werkstuk. U kunt verschillende steken voor het opnaaien van koord gebruiken, bijv. de (drievoudige) zigzagsteek, enz.

* De koordvoet is een optioneel accessoire en wordt niet standaard bij de machine bijgeleverd.



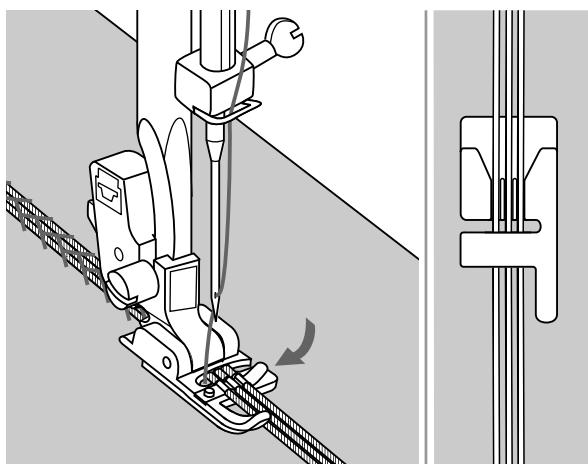
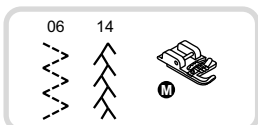
Enkel koord

Teken het motief op de stof. Steek het koord in de middelste groef van de koordvoet. Trek het koord +/- 5cm achter de naaivoet door.

Leg het koord onder de gleuven van de koordvoet en trek dit ong. 5 cm achter de voet.

De groeven onder de voet zullen het koord op zijn plaats houden terwijl de steken over het koord gemaakt worden.

Kies de steek en pas de steekbreedte zodanig aan dat de steken het koord precies overlappen. Laat de naaivoet zakken en naai het koord voorzichtig over de tekening.



Drievoudig koord

Markeer het motief op de stof.

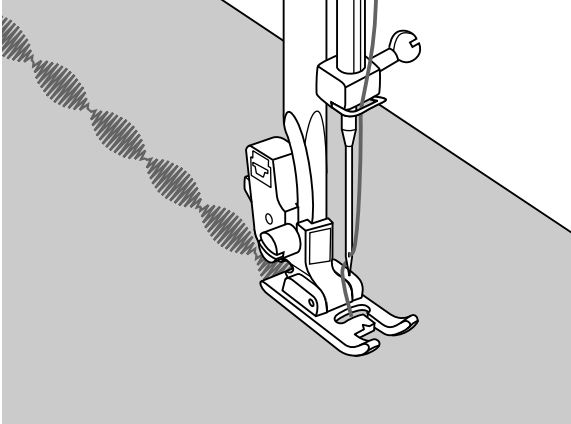
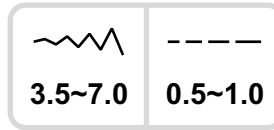
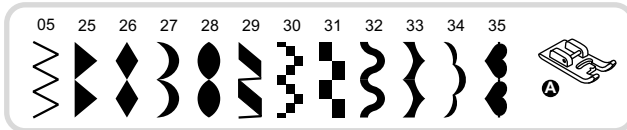
Leg de drie koordjes in de gleuven van de naaivoet en trek deze 5 cm achter de voet.

De gleuven zorgen ervoor, dat de koordjes in de gewenste positie blijven terwijl de steken over de koordjes worden genaaid.

Selecteer een steek en pas de steekbreedte zodanig aan, dat deze over de steek valt.

Zet de naaivoet omlaag en naai zorgvuldig over het motief.

Satijn- / borduursteek



Gebruik de borduurvoet voor satijnsteken en andere decoratieve steken. Deze naaivoet heeft een inkeping aan de onderkant, zodat hij goed over de verhoging van de reeds genaaide steken loopt.

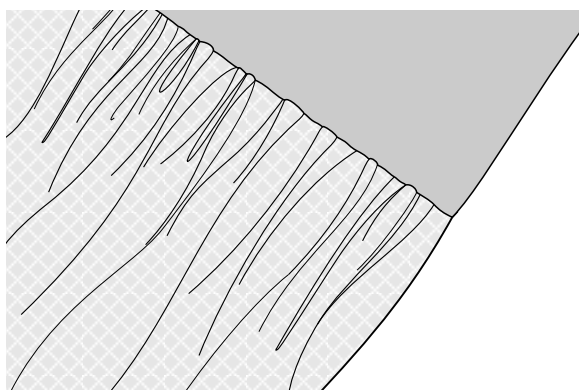
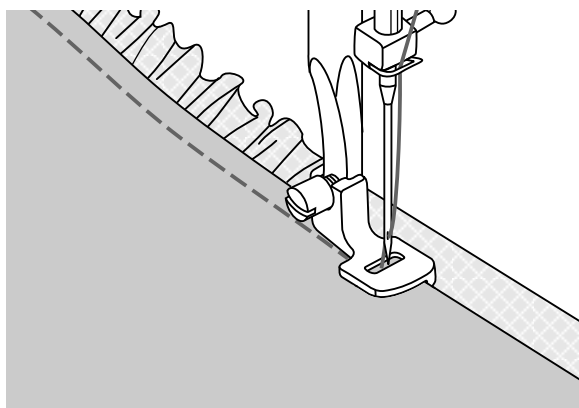
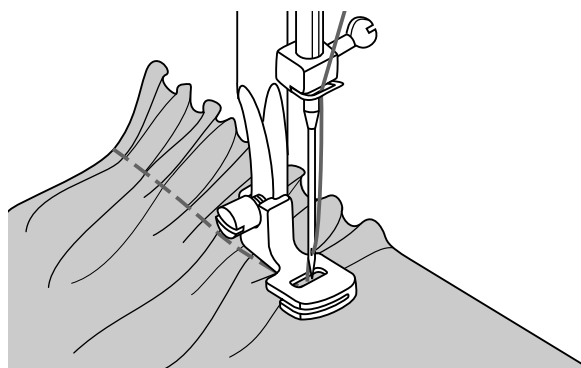
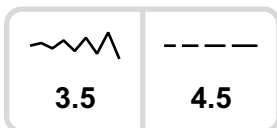
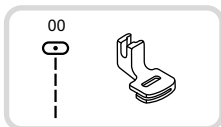
Om individuele satijnsteken of decoratieve steken te maken, kunt u de lengte en breedte veranderen door de steeklengte en -breedte m.b.v. de knoppen aan te passen. Maak eerst een proeflapje.

➔ Let op:

Bij het gebruik van erg dunne stoffen is het aan te raden om vlies te gebruiken onder de stof.

Rimpelsteek

De rimpelvoet wordt gebruikt om stoffen te rimpelen. Deze naaivoet is geschikt voor het naaien van dunne tot middelzware stoffen. U kunt hiermee originele details aan kledingstukken en woonaccessoires creëren.



* De rimpelvoet is een optioneel accessoire en wordt niet bij de machine bijgeleverd.

Stof rimpelen

Verwijder de naaivoethouder en bevestig de rimpelvoet. Verminder de draadspanning onder 2.

Leg de stof onder de naaivoet tegen de rechterkant van de naaivoet.

Naai een paar steken en zorg dat de stofkant evenwijdig met de rechterkant van de naaivoet is.

De stof wordt automatisch gerimpeld. Zeer geschikt voor lichte tot middelzware stoffen.

Als de stof dun is, bijv. batist of kant, wordt deze intensiever gerimpeld.

Rimpelen en gelijktijdig annaaien van glatte stof

De rimpelvoet heeft een opening aan de onderkant.

Als de stof in de opening wordt gelegd, kan de onderste laag stof worden gerimpeld en de bovenste laag blijft glad, bijv. voor een rokband.

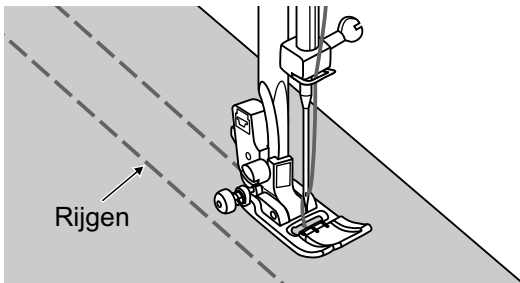
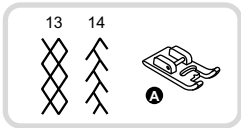
- Verwijder de naaivoethouder en bevestig de rimpelvoet.
- Leg de stof die gerimpeld moet worden met de goede kant naar boven onder de naaivoet.
- Leg de bovenste laag stof met de goede kant naar beneden in de opening.
- Geleid de twee lagen zoals afgebeeld.

➔ Let op:

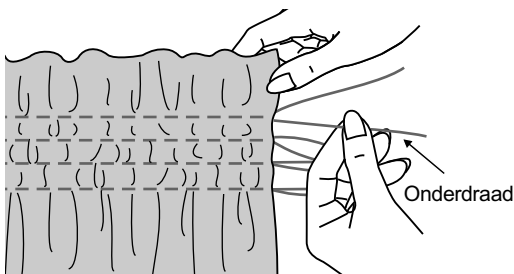
- Om de mate van rimpelen te bepalen, raden we aan een proeflapje te maken en eerst 25 cm te rimpelen. U kunt dan alle instellingen bepalen en eventueel aanpassen.
- Naai met een lage snelheid voor een betere controle.

Smocksteek

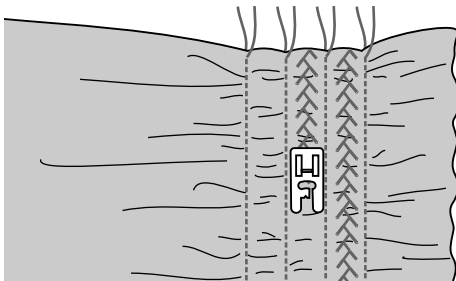
Het decoratieve stiksel dat over kleine plooijs wordt genaaid, wordt "smocken" genoemd. Deze techniek wordt gebruikt voor blouses, mouwen of jurken en voegt extra textuur en elasticiteit aan de stof toe.



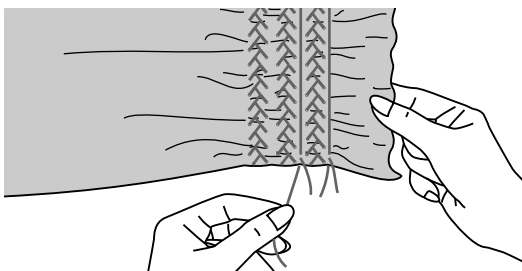
Gebruik de zigzagvoet om naden met rijgsteken met een afstand van 1 cm van elkaar te naaien om een oppervlakte te rimpelen.



Knoop de draden aan één kant aan elkaar. Trek aan de andere kant aan de onderdraad en verdeel de rimpels gelijkmatig.

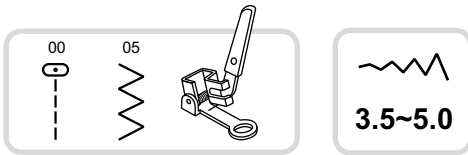


Verminder eventueel de bovendraadspanning en naai de gewenste steek tussen de rechte steken.

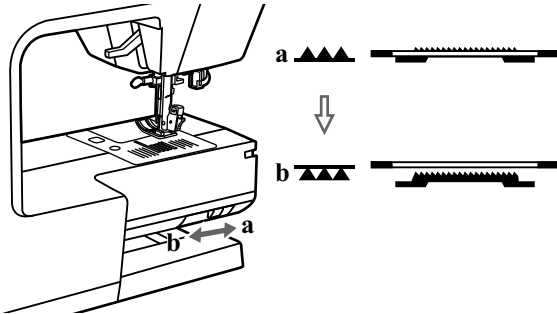


Trek de rijgdraad, die voor het rimpelen werd gebruikt, uit de stof.

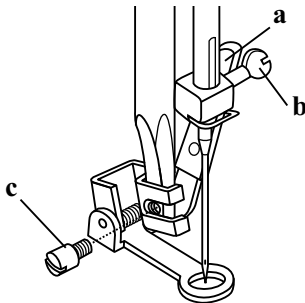
Vrije-hand-stoppen, borduren en monogrammen



* De stop-/borduurvoet is optioneel en wordt niet bij de machine bijgeleverd.

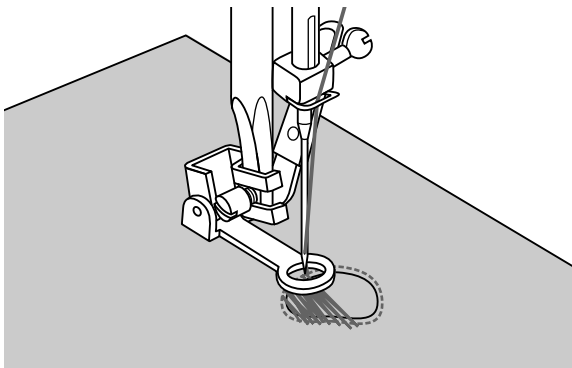


Laat de transporteur d.m.v. de transporteurknop "▲▲▲" zakken.



Verwijder de naaivoethouder en bevestig de stopvoet.

De hendel (a) moet zich achter de naaldhouderschroef bevinden (b). Duw de stopvoet van achteren goed vast en draai de schroef aan (c).



Stoppen

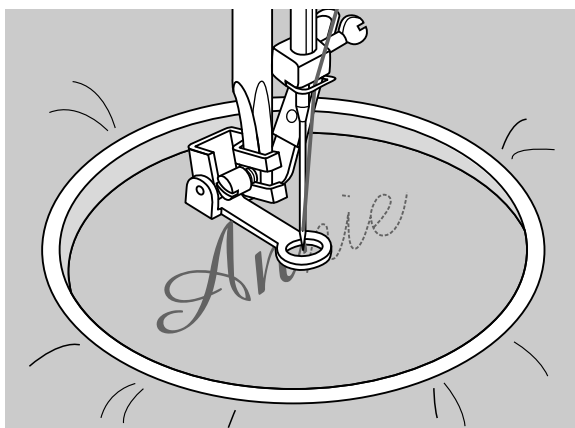
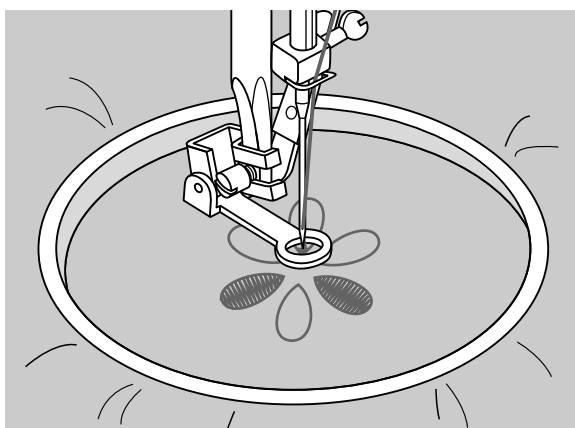
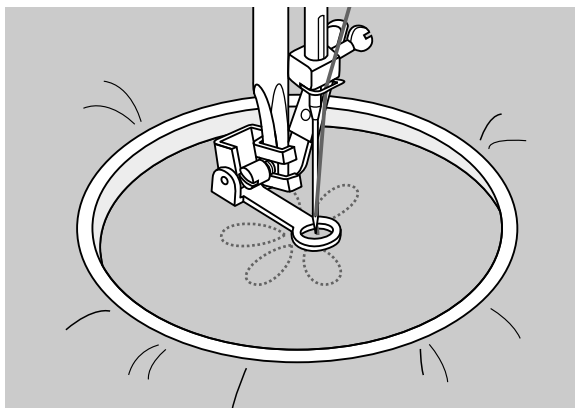
Naai eerst langs de rand van het gat om de losse rafels vast te zetten. Naai vervolgens regelmatig over het gat van links naar rechts.

Draai het werk 1/4 en naai over de eerste steken terwijl u het werk langzaam beweegt om de draden te scheiden en geen grote gaten krijgt tussen de draden.

➡ Let op:

Vrije-hand-stoppen functioneert zonder dat de machine het materiaal transporteert. U bepaalt zelf het transport van het materiaal. Het is noodzakelijk om de naaisnelheid en het transport van het materiaal op elkaar af te stemmen.

Vrije-hand-stoppen, borduren en monogrammen



Borduren

Kies de zigzagsteek en pas de steekbreedte naar wens aan.

Naai langs de buitenlijn van het patroon door de borduurring te bewegen. Zorg ervoor dat u een constante snelheid houdt.

Vul het patroon op van buiten naar binnen. Houd de steken dicht bij elkaar.

U krijgt langere steken indien u de ring sneller beweegt en kortere indien u de ring langzamer beweegt.

Hecht af door op de auto-lock-knop te drukken.

Monogrammen

Kies de zigzagsteek en pas de steekbreedte naar wens aan. Naai met constante snelheid en beweeg de borduurring langzaam.

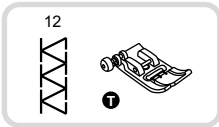
Als het monogram klaar is, hecht u af door op auto-lock-knop te drukken.

* De borduurring wordt niet bij de machine geleverd.

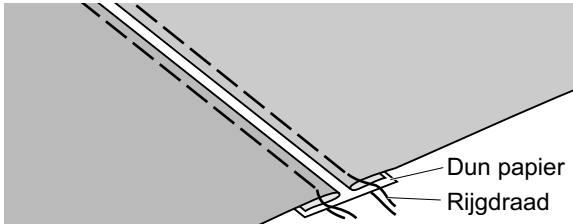
➔ Let op:

Als u daarna weer normaal wilt verder naaien, moet de transporteurknop in positie "▲▲▲" worden gezet, zodat de transporteur weer omhoog staat.

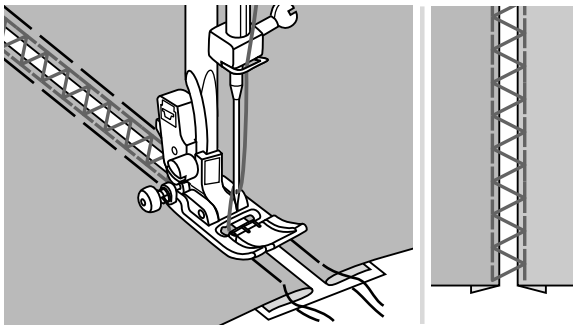
Ajoursteek



Door over een open naad te naaien, ontstaat een “ajournaad”. Deze techniek wordt bij blouses en kinderkleding toegepast. De steek wordt decoratiever als dikker garen wordt gebruikt.

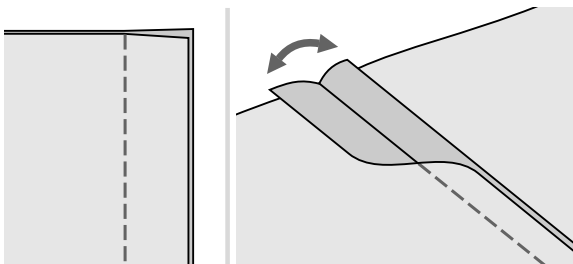
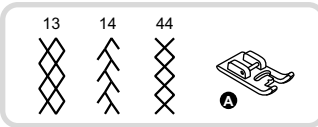
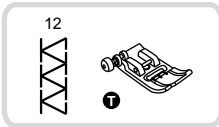


- Houd tussen twee gevouwen stukken stof een ruimte van 4mm en rijg deze op een stuk dun papier of wateroplosbaar vlies.

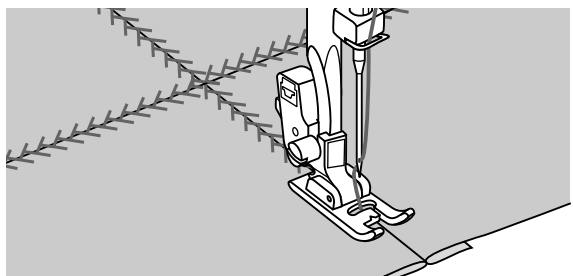


- Zet het midden van de naaivoet precies op het midden van de ruimte tussen de twee stukken stof en begin met naaien.
- Na afloop rijgdraad en papier verwijderen.

Patchworksteek



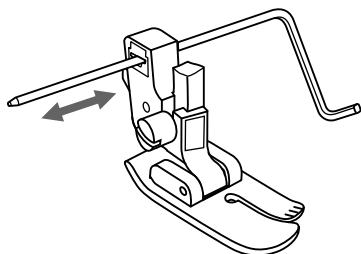
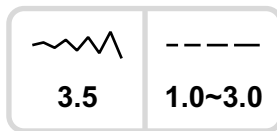
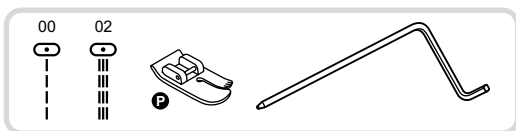
- Plaats twee stukken stof met de goede kant op elkaar en naai een rechte steek.
- Open de naad en pers deze plat.



- Zet het midden van de naaivoet precies op de naad van de aan elkaar genaaide stoffen. Naai nu over de naad.

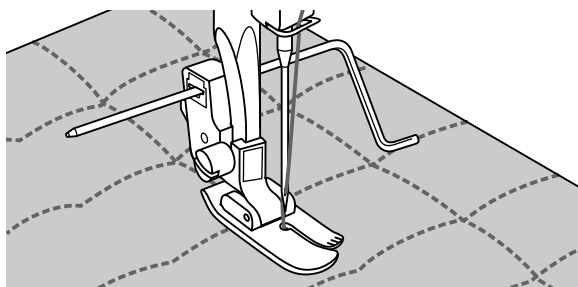
Patchwork- / quiltsteek

Het aan elkaar naaien van een boven- en onderstof met in het midden een laag volumevlies wordt "quiltten" genoemd. De bovenlaag bestaat vaak uit vele geometrische delen die aan elkaar werden genaaid.



* De patchwork-/quiltvoet is optioneel en wordt niet bij de machine geleverd.

Steek de geleider in de naaivoethouder zoals hiernaast getoond en stel de gewenste afstand in.



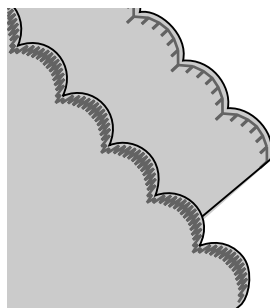
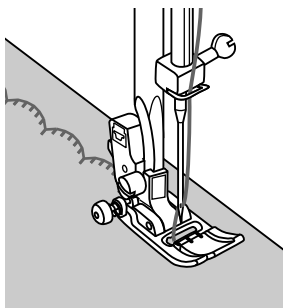
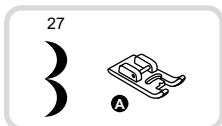
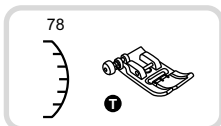
Naai de eerste naad en verplaats de stof voor de volgende naden. Met de geleider nu de vorige naad volgen.

➔ Let op:

Bij het gebruik van de quiltvoet mogen alleen steken met naaldstand midden worden ingesteld, anders is het mogelijk dat de machine wordt beschadigd.

Schelpzoom

Deze golvende steek wordt "schelpzoom" genoemd. Deze steek wordt gebruikt voor kragen aan blouses of als decoratieve randafwerking van naaiprojecten.



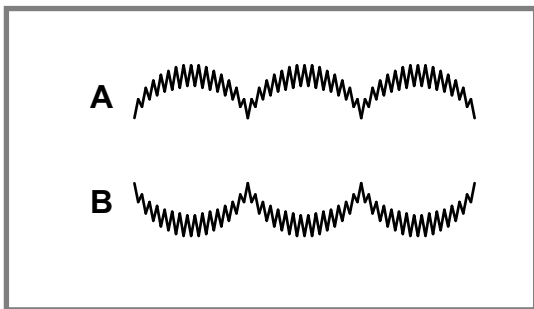
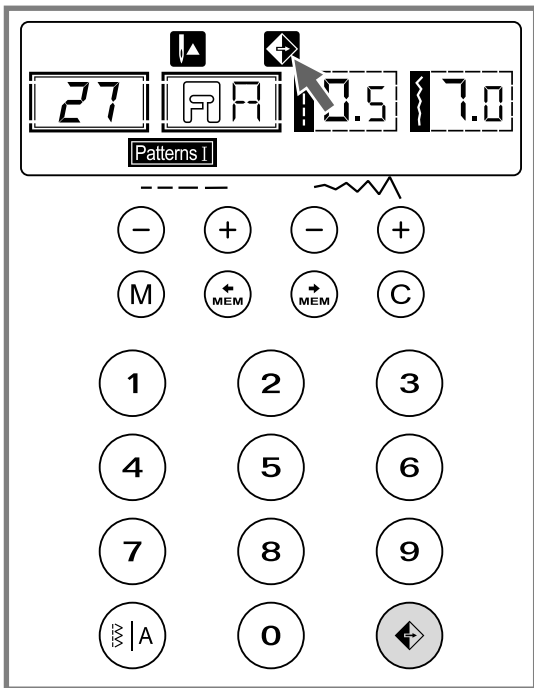
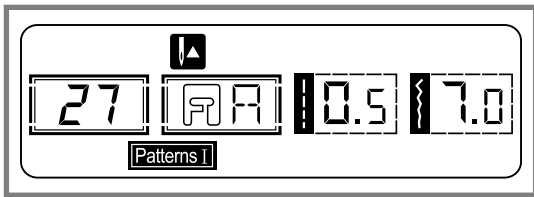
- Naai op een afstand van ong. 2 cm langs de rand van de stof.

* Voor een beter resultaat raden we aan verstevigingsspray te gebruiken en de stof te persen voordat u met naaien begint.

- Knip de stof af langs de schelpzoom.

* Knip niet in de steken.

Spiegelen van steken



Kies een steek.

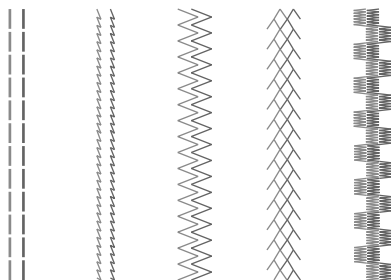
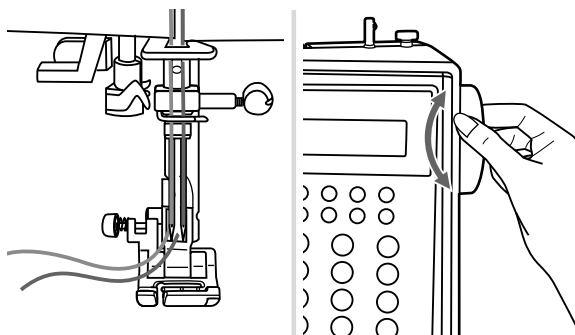
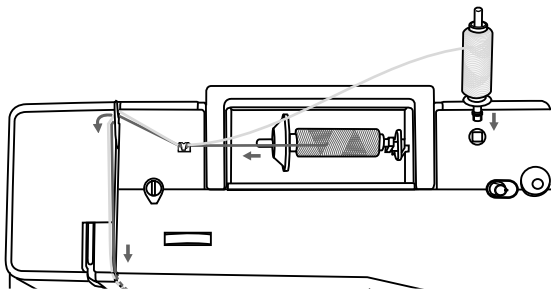
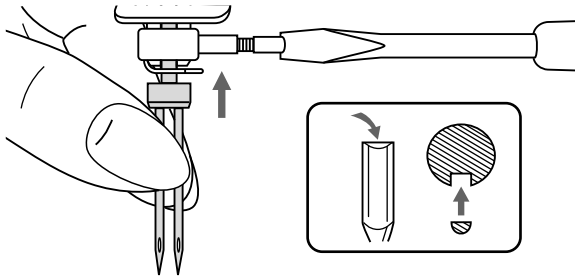
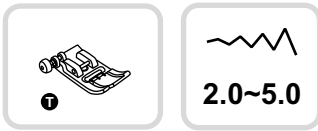
Druk op de spiegelknop. Op het LCD scherm verschijnt de spiegelfunctie en de machine zal de steek gespiegeld naaien tot de spiegelknop weer ingedrukt wordt.

- A. Normale steek.
- B. Gespiegelde steek.

Let op:

- Steken 15-24 kunnen niet gespiegeld worden.
- Gespiegelde steken kunnen ook gecombineerd worden met andere steken.

Tweelingnaald



* De tweelingnaald is een optioneel accessoire en wordt niet bij de machine geleverd.

Bevestig de tweelingnaald.

⚠ Attentie:

Bij het gebruik van een tweelingnaald alleen de multifunctionele voet gebruiken. Dit ongeacht de naaimethode.

Gebruik alleen tweelingnaalden met max. 2mm afstand tussen de naalden.

Volg de aanwijzingen voor het inrijgen van een enkele naald met de liggende garenpen. Rijg de linkernaald in.

Steek de tweede garenpen (accessoire) in het gat boven op de machine.

Rijg nu normaal in, maar sla de draadgeleider boven de naald over.

Rijg de rechternaald in.

Rijg elke naald apart in.

➡ Let op:

Beide draden voor de tweelingnaald moeten van gelijke dikte zijn, de kleur hoeft niet gelijk te zijn.

Pas de steekbreedte aan. Draai het handwiel een slag met de hand om zeker te zijn dat de naalden de steekplaat niet raken.

Kies een steek en begin met naaien.

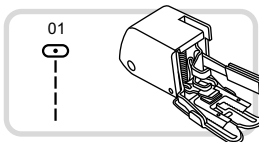
Nuttige en decoratieve steken 00-14 en 25-99 kunnen gebruikt worden.

Het resultaat is een steek met twee evenwijdige naden.

➡ Let op:

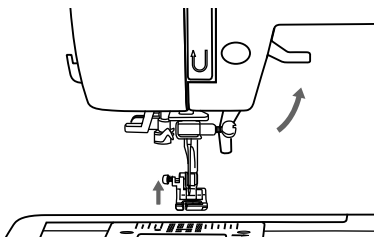
Naai met een tweelingnaald altijd op lage snelheid om mooie gelijkmatige steken te krijgen.

Boventransportvoet

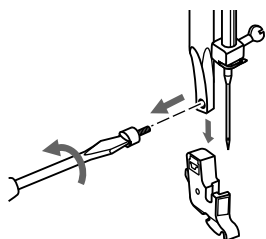


* De boventransportvoet is een optioneel accessoire en wordt niet bij de machine bijgeleverd.

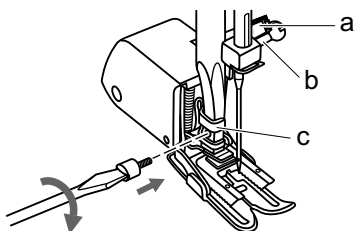
De boventransportvoet zorgt voor een gelijkmatig transport van beide lagen stof. Bovendien is deze voet een uitstekend hulpmiddel bij het naaien van geruite en gestreepte stoffen. Ook materiaal dat moeilijk te geleiden is, wordt met de voet optimaal getransporteerd.



Duw de naaivoethevel omhoog om de naaivoetstang omhoog te zetten.

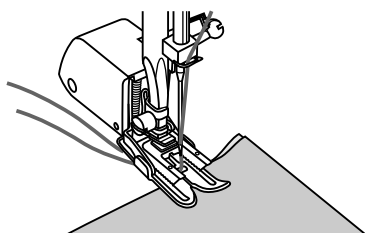


Draai de schroef aan de naaivoetstang helemaal los (tegen de wijzers van de klok in) en verwijder de naaivoethouder.



Bevestig de boventransportvoet als volgt:

- Arm (a) past op de naaldbevestigingsschroef en naaldstang (b).
- Bevestig de plastic houder (c) van links naar rechts aan de naaivoetstang.
- Zet de naaivoetstang naar beneden.
- Draai de schroef weer in de naaivoetstang vast (met de wijzers van de klok mee).
- Controleer, dat beide schroeven (aan de naald- en naaivoetstang) goed zijn vastgedraaid.



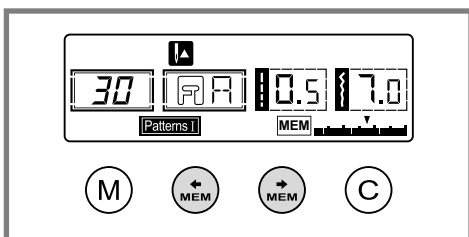
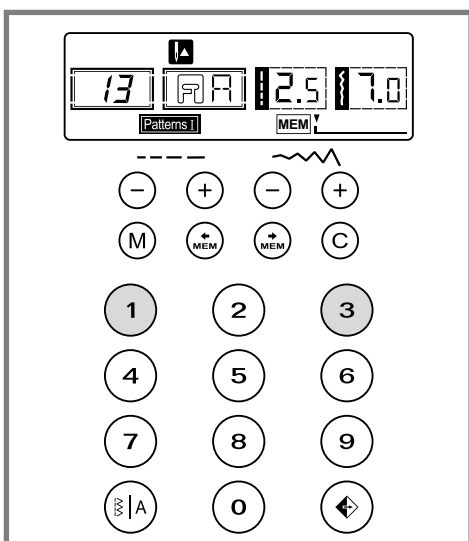
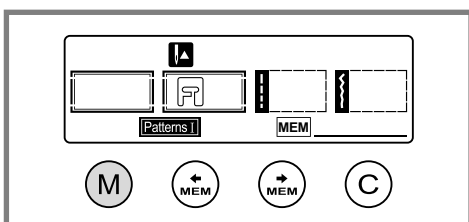
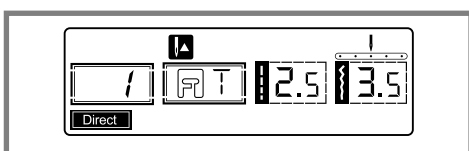
Haal de onderdraad omhoog en trek de onder- en bovendraad achter de boventransportvoet uit.

Geheugen

Gecombineerde steken kunnen opgeslagen worden voor later gebruik. Omdat ze niet gewist worden als de machine uitgezet wordt, kunnen ze op elk moment opgeroepen worden. Dat is gemakkelijk voor veel gebruikte steken en motieven, zoals bijv. namen.

↳ Let op:

- De machine heeft een geheugenprogramma van 30 steekeenheden.
- Meervoudige steekcombinaties uit de steekmodus "Patterns I", "Patterns II" kunnen samengevoegd worden.
- Al de gehegeneenheden kunnen bewerkt worden, bijv. steeklengte, steekbreedte, spiegelen en auto-lock.
- De steken uit de directe modus en de steken 15 - 24 kunnen niet in het geheugen opgeslagen worden.



Samenvoegen van steken of letters

Zet de machine aan "ON", op het LCD scherm verschijnt "Direct".

Druk op de "M" knop om in de geheugenmodus te komen en de combinaties van steken op te slaan.

Druk op de "A" knop om de gewenste stekengroep tussen "Patterns I" of "Patterns II" op het LCD scherm te selecteren. Druk het gewenste steeknummer in (bijv.13). (U kunt de steeklengte en steekbreedte veranderen, of de autostop- of spiegelfunctie kiezen als u dat wenst.)

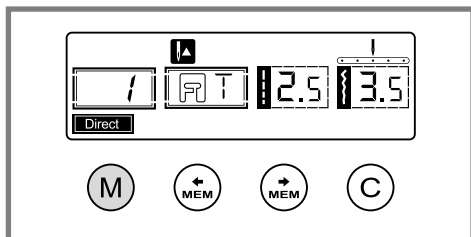
Herhaal dit laatste om meer steken in het geheugen op te slaan.

↳ Let op:

Als het geheugen 30 steken heeft opgeslagen en vol is, is een akoestisch signaal hoorbaar.

Gebruik de pijltoetsen "MEM" of "MEM" om te controleren wat u geprogrammeerd heeft.

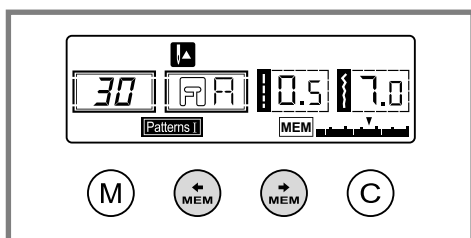
Geheugen (vervolg)



Druk de "M" knop om het geheugen te verlaten en terug te gaan naar de directe modus.

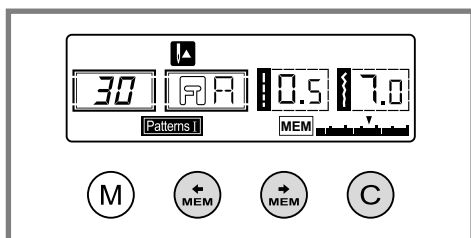
⚠ **Attentie:**

Als u niet op de "M" knop drukt nadat u uw keuze heeft beëindigd, zullen de gekozen steken uit het geheugen worden gewist nadat u de machine heeft uitgezet.



Toevoegen van steken of letters

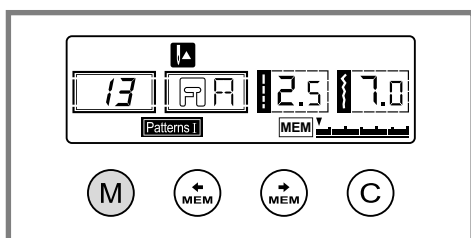
In de geheugenmodus drukt u de "MEM" of "MEM" knop tot het steeknummer dat u gekozen heeft, getoond wordt, voeg dan een nieuwe steek toe of verander de steeklengte, -breedte, auto-stop of spiegelen naar wens.



Wissen van steken of letters

Als u in het geheugen bepaalde steken wilt wissen, gebruikt u de "MEM" of "MEM" knop tot de gewenste steek getoond wordt op het display.

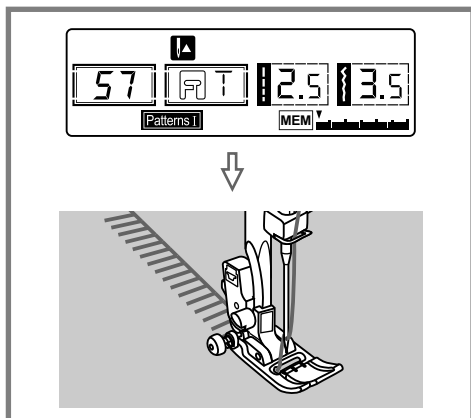
Druk op de "C" knop om de getoonde steek te wissen. De volgende steek zal daarna getoond worden.



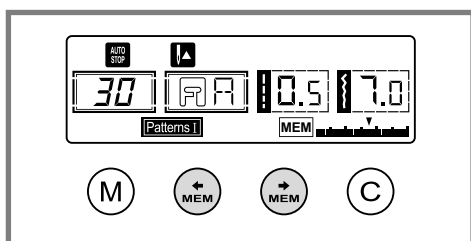
Oproepen en naaien van opgeslagen steken

Druk op de "M" knop om de geheugenmodus te openen. De machine zal de als eerste opgeslagen steek kiezen.

Geheugen (vervolg)



Druk op het pedaal. De machine begint te naaien vanaf de als eerste opgeslagen steek. Op het LCD scherm staan de steekgegevens.



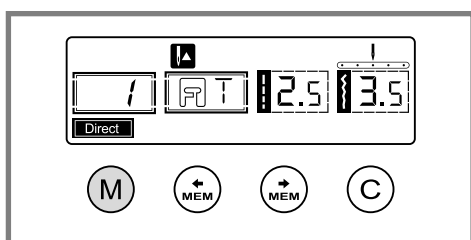
Als u wilt controleren wat opgeslagen is of een paar steken in de geheugenmodus wilt naaien, gebruik dan de "MEM" of "MEM" knop.

Selecteer de auto-lock-functie "⊙" als u de naaimachine na een sequentie wilt stilzetten.

➔ Let op:

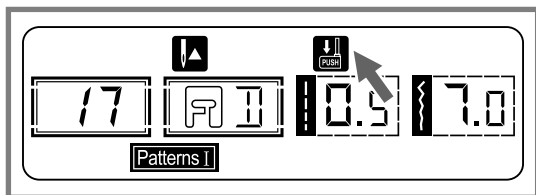
Als u de steekcombinatie wenst te herhalen zonder dat de machine stopt, druk dan de auto-lock-knop "⊙" om de auto-lock-functie uit te schakelen.

Het symbool "AUTO STOP" verdwijnt van het LCD scherm.



Druk de "M" knop om de geheugenmodus te verlaten en terug te keren in de directe modus.

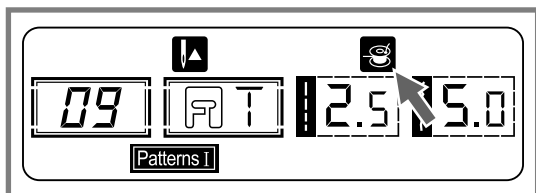
Waarschuwingfuncties



Waarschuwingmeldingen op het display

Laat de knoopsgathendel zakken

Als u een knoopsgat of stopsteek gekozen heeft, verschijnt op het LCD scherm symbool "↓ push" om er op te wijzen de knoopsgathendel te laten zakken.



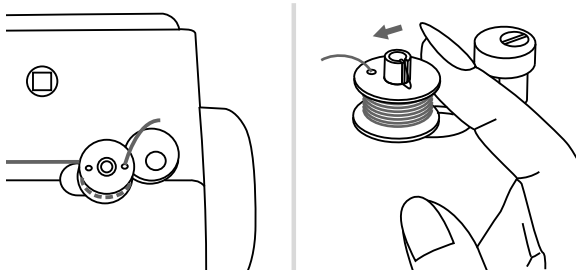
Opspoelen

Als de garenwinder geactiveerd is om het spoeltje op te winden (uiterst rechtse positie) verschijnt dit symbool op het LCD scherm als herinnering.

Waarschuwingssignaal

- Bij juiste bediening: 1 piepje
- Als het geheugen vol is: 2 korte piepjes
- Bij onjuiste bediening: 3 korte piepjes
- Als de machine een probleem heeft en niet kan naaien: 3 korte piepjes

Dat wil zeggen dat de draad gedraaid of vastgelopen is en het handwiel niet kan draaien. Kijk in de gids "Problemen oplossen" op blz. 63/64 voor de oplossing. Nadat het probleem opgelost is, zal de machine weer naar behoren werken.



Garenwinderas weer terug naar links zetten

Bij indrukken van welke knop dan ook als de spoel vol is of de garenwinderas staat nog naar rechts zal de machine 3 piepjes geven als waarschuwing.

Zet garenwinderas weer terug in de linkerpositie.

➔ Let op :

Als een probleem niet op te lossen is, ga dan naar uw leverancier.

⚠ Attentie:

Als tijdens het naaien de draad vastloopt in de grijper en u blijft het pedaal indrukken, zal de veiligheidsschakelaar de machine volledig uitzetten. Om de machine opnieuw te starten moet u de aan-/uitschakelaar een keer aan en uit zetten.

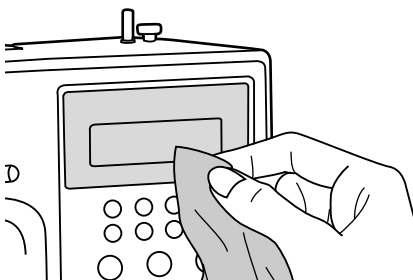
Onderhoud

! **Attentie:**

Haal altijd de stekker uit het stopcontact wanneer u onderhoud aan de machine gaat plegen. U zou anders een elektrische schok kunnen krijgen.

Het scherm schoonmaken

Als het scherm vuil is, maakt u het zachtjes schoon met een droge zachte doek. Geen schoonmaakmiddel gebruiken.



Het oppervlak van de machine schoonmaken

Als het oppervlak van de machine vuil is, veegt u het schoon met een doek die in een zacht schoonmaakmiddel is gedrenkt en uitgewrongen. Daarna nawrijven met een droge doek.

! **Attentie:**

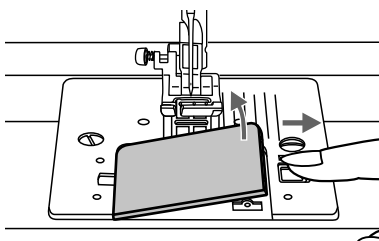
De machine is uitgerust met een 100mW LED lamp. Als de lamp vervangen moet worden ga dan naar uw leverancier.

De grijper schoonmaken

Als stukjes draad, stof of vuil in de grijper zitten, zal de machine niet goed meer werken. Controleer de grijper regelmatig en maak deze schoon met het borsteltje.

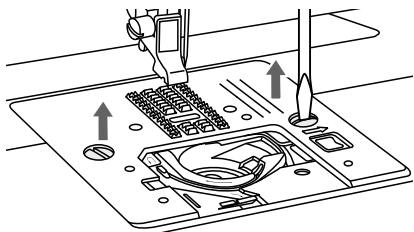
! **Attentie:**

Haal de stekker uit het stopcontact voordat u onderhoud gaat plegen.

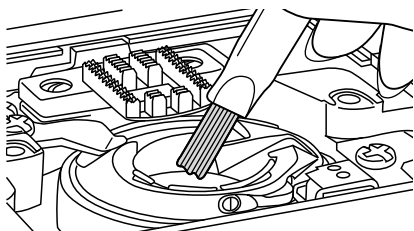


Verwijder het spoelhuisdeksel.

Onderhoud



Verwijder de naald, naaivoet en naaivoethouder. Verwijder het spoelhuisdeksel en de spoel. Draai de steekplaat-schroeven los en verwijder de steekplaat.



Maak het spoelhuis schoon met het borsteltje.

Problemen oplossen

Raadpleeg bij problemen eerst deze gids met eventuele oplossingen voordat u naar uw leverancier gaat met uw probleem. Wellicht is de oplossing in deze gids te vinden.

| Probleem | Oorzaak | Oplossing | Zie pag. |
|-------------------|---|---|----------|
| Bovendraad breekt | 1. De machine is niet goed ingeregen. | 1. Rijg opnieuw in. | 10 |
| | 2. De bovendraadspanning is te laag. | 2. Verlaag de bovendraadspanning. | 16 |
| | 3. De draad is te dik voor de naald. | 3. Kies een dikkere naald. | 13 |
| | 4. De naald is niet goed bevestigd. | 4. Bevestig de naald opnieuw (vlakke kant naar achteren). | 13 |
| | 5. De draad is om de garenkloshouder vastgelopen. | 5. Ontwar de garenklos en rijg opnieuw in. | 10 |
| | 6. De naald is beschadigd. | 6. Vervang de naald. | 13 |
| Onderdraad breekt | 1. De spoelhuls is niet goed geplaatst. | 1. Plaats de spoelhuls opnieuw en trek aan de draad. De draad moet makkelijk uit te trekken zijn. | 9 |
| | 2. Het spoelhuis is niet goed ingeregen. | 2. Controleer spoel en spoelhuls. | 9 |
| Steken overslaan | 1. De naald is niet goed bevestigd. | 1. Bevestig de naald opnieuw (vlakke kant naar achteren). | 13 |
| | 2. De naald is beschadigd. | 2. Bevestig een nieuwe naald. | 13 |
| | 3. De verkeerde naalddikte is gebruikt. | 3. Kies een naald die past bij de draad. | 13 |
| | 4. De naaivoet is niet goed bevestigd. | 4. Controleer en bevestig opnieuw. | 14 |
| | 5. De machine is niet goed ingeregen. | 5. Rijg opnieuw in. | 10 |
| Naald breekt | 1. De naald is beschadigd. | 1. Bevestig een nieuwe naald. | 13 |
| | 2. De naald is niet goed bevestigd. | 2. Bevestig de naald opnieuw (vlakke kant naar achteren). | 13 |
| | 3. Verkeerde naalddikte voor de stof. | 3. Kies een naald die past bij de draad en de stof. | 13 |
| | 4. De verkeerde naaivoet is bevestigd. | 4. Kies de juiste voet. | - |
| | 5. De naaldschroef zit los. | 5. Draai de schroef stevig vast met de schroevendraaier. | 13 |
| | 6. De naaivoet die gebruikt wordt is niet geschikt voor de steek die wordt genaaid. | 6. Bevestig een naaivoet die past bij de steek die wordt gebruikt. | 65-67 |
| | 7. De bovendraadspanning is te hoog. | 7. Verlaag de bovendraadspanning. | 16 |
| Losse steken | 1. De machine is niet goed ingeregen. | 1. Controleer het inrijgen. | 10 |
| | 2. De spoelhuls is niet goed ingeregen. | 2. Rijg opnieuw in. | 9 |
| | 3. De combinatie van naald/stof/draad is niet goed. | 3. Pas de naalddikte aan aan stof en draad. | 13 |
| | 4. De draadspanningen zijn niet goed. | 4. Corrigeer de draadspanningen. | 16 |
| Naad trekt samen | 1. De naald is te dik voor de stof. | 1. Kies een dunnere naald. | 13 |
| | 2. De steeklengte staat niet goed. | 2. Pas de steeklengte aan. | 26 |
| | 3. De draadspanningen zijn te hoog. | 3. Pas de draadspanningen aan. | 16 |






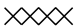

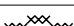
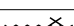
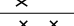

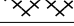






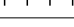


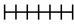

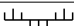
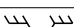
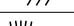
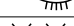
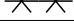
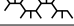


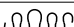
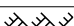
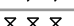
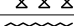
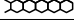
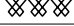



Problemen oplossen

| Probleem | Oorzaak | Oplossing | Zie pag. |
|--|--|---|----------|
| Naad trekt samen | 1. De draadspanningen zijn niet goed. | 1. Corrigeer de draadspanningen. | 16 |
| | 2. De naald is niet goed ingeregen. | 2. Rijg opnieuw in. | 10 |
| | 3. De naald is te dik voor de gebruikte stof. | 3. Kies de juiste naald voor de juiste stof. | 13 |
| | 4. De steeklengte is te lang. | 4. Maak de steeklengte korter. | 26 |
| | 5. Als u dunne stof verwerkt. | 5. Gebruik passend verstevigingsmateriaal. | 13 |
| Steken zijn lelijk | 1. De naaivoet is niet de juiste. | 1. Kies de juiste naaivoet. | - |
| | 2. De bovendraadspanning is te hoog. | 2. Pas de bovendraadspanning aan. | 16 |
| Machine slaat vast | 1. De draad zit vast in de grijper. | Verwijder bovendraad en spoelhuls, draai het handwiel met de hand voor- en achteruit en verwijder de draadresten. | 61 |
| | 2. De transporteur zit vol stof of draad. | | |
| Machine maakt lawaai | 1. Stof of olie zit in de grijper of op de naaldstang. | 1. Maak grijper en transporteur schoon. | 61 |
| | 2. De naald is beschadigd. | 2. Vervang de naald. | 13 |
| | 3. De motor maakt een licht brommend geluid. | 3. Dit is normaal. | - |
| | 4. De draad zit vast in de grijper. | Verwijder bovendraad en spoelhuls, draai het handwiel met de hand voor- en achteruit en verwijder de draadresten. | 61 |
| | 5. De transporteur zit vol stof of draad. | | |
| Onregelmatige steken, onregelmatig transport | 1. Slechte kwaliteit draad. | 1. Kies een betere kwaliteit draad. | 13 |
| | 2. De spoelhuls is niet goed ingeregen. | 2. Rijg opnieuw in en plaats de spoelhuls op de juiste wijze. | 9 |
| | 3. De stof trekt. | 3. Trek nooit aan de stof tijdens het naaien en laat de machine zelf transporteren. | 7 |
| Machine werkt niet | 1. De machine staat niet aan. | 1. Zet de naaivoet omlaag. | 4 |
| | 2. De naaivoet staat omhoog. | 2. Zet de naaivoet omlaag. | 15 |
| | 3. De stekker zit niet in het stopcontact. | 3. Steek de stekker in het stopcontact. | 4 |




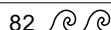
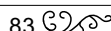
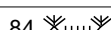
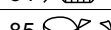
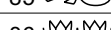

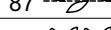
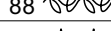
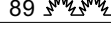







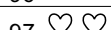
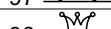
Overzicht steekeigenschappen

| Steeksoort | | Breedte (mm) | | Lengte (mm) | | Naai-voet | Functies | | | | |
|----------------|-----|--------------|-------------|-------------|---------|-----------|------------|-----------|-------------------|--------------|----------|
| | | Auto | Manueel | Auto | Manueel | | Achterruit | Auto-lock | Spiegelen/naivoet | Tweeling nld | Geheugen |
| Nuttige steken | 00 | 3.5 | 0.0~7.0 | 2.5 | 0.0~4.5 | T | * | * | * | * | * |
| | 01 | 0.0 | 0.0~7.0 | 2.5 | 0.0~4.5 | T | * | * | * | * | * |
| | 02 | 3.5 | 0.0~7.0 | 2.5 | 1.0~3.0 | T | * | * | * | * | * |
| | 03 | 3.5 | 1.0~6.0 | 2.5 | 1.0~3.0 | T | * | * | * | * | * |
| | 04 | 3.5 | 0.0~7.0 | 2.5 | 1.5~3.0 | T | * | * | * | * | * |
| | 05 | 5.0 | 0.0~7.0 | 2.0 | 0.3~4.5 | T | * | * | * | * | * |
| | 06 | 5.0 | 2.0~7.0 | 1.0 | 0.3~4.5 | T | * | * | * | * | * |
| | 07 | 5.0 | 2.5~7.0 | 2.5 | 1.0~3.0 | T | * | * | * | * | * |
| | 08 | 5.0 | 3.5~7.0 | 2.5 | 1.0~3.0 | E | * | * | */T | * | * |
| | 09 | 5.0 | 2.5~7.0 | 2.5 | 1.0~3.0 | T | * | * | * | * | * |
| | 10 | 3.5 | 2.5~7.0 | 2.0 | 0.5~4.5 | F | * | * | */T | * | * |
| | 11 | 3.5 | 2.5~7.0 | 1.0 | 0.5~4.5 | F | * | * | */T | * | * |
| | 12 | 5.0 | 2.5~7.0 | 2.5 | 1.0~3.0 | T | * | * | * | * | * |
| | 13 | 7.0 | 2.5~7.0 | 2.5 | 1.0~3.0 | A | * | * | * | * | * |
| 14 | 5.0 | 2.5~7.0 | 2.5 | 1.0~3.0 | A | * | * | * | * | * | |
| Knoops-gaten | 15 | 5.0 | 3.0~7.0 | 0.5 | 0.3~1.0 | D | | | | | |
| | 16 | 5.0 | 3.0~5.5 | 0.5 | 0.3~1.0 | D | | | | | |
| | 17 | 7.0 | 5.5~7.0 | 0.5 | 0.3~1.0 | D | | | | | |
| | 18 | 5.0 | 3.0~5.5 | 0.5 | 0.3~1.0 | D | | | | | |
| | 19 | 5.0 | 3.0~5.5 | 0.5 | 0.3~1.0 | D | | | | | |
| | 20 | 6.0 | 3.0~7.0 | 1.0 | 1.0~2.0 | D | | | | | |
| | 21 | 6.0 | 3.0~7.0 | 1.5 | 1.0~3.0 | D | | | | | |
| Nestelgat | 22 | 7.0 | 7.0,6.0,5.0 | -- | -- | A | | | | | |
| Stop-steken | 23 | 7.0 | 3.5~7.0 | 2.0 | 1.0~2.0 | D | | | | | |
| Trenssteek | 24 | 2.0 | 1.0~3.0 | 0.5 | 0.5~1.0 | D | | | | | |
| Satiijn-steken | 25 | 7.0 | 2.5~7.0 | 0.5 | 0.3~1.0 | A | * | * | * | * | * |
| | 26 | 7.0 | 2.5~7.0 | 0.5 | 0.3~1.0 | A | * | * | * | * | * |
| | 27 | 7.0 | 2.5~7.0 | 0.5 | 0.3~1.0 | A | * | * | * | * | * |
| | 28 | 7.0 | 2.5~7.0 | 0.5 | 0.3~1.0 | A | * | * | * | * | * |
| | 29 | 7.0 | 2.5~7.0 | 0.5 | 0.3~1.0 | A | * | * | * | * | * |
| | 30 | 7.0 | 2.5~7.0 | 0.5 | 0.3~1.0 | A | * | * | * | * | * |
| | 31 | 7.0 | 2.5~7.0 | 0.5 | 0.3~1.0 | A | * | * | * | * | * |
| | 32 | 7.0 | 2.5~7.0 | 0.5 | 0.3~1.0 | A | * | * | * | * | * |
| | 33 | 7.0 | 2.5~7.0 | 0.5 | 0.3~1.0 | A | * | * | * | * | * |
| | 34 | 7.0 | 2.5~7.0 | 0.5 | 0.3~1.0 | A | * | * | * | * | * |
| | 35 | 7.0 | 2.5~7.0 | 0.5 | 0.3~1.0 | A | * | * | * | * | * |
| Sier-steken | 36 | 7.0 | 2.5~7.0 | 0.5 | 0.3~1.0 | A | * | * | * | * | * |
| | 37 | 7.0 | 3.5~7.0 | 1.5 | 1.0~3.0 | A | * | * | * | * | * |
| | 38 | 7.0 | 4.0~7.0 | 2.5 | 2.5~3.0 | A | * | * | * | * | * |

Overzicht steekeigenschappen

| Steeksort | | Breedte (mm) | | Lengte (mm) | | Naai-voet | Functies | | | | |
|--|--|--------------|---------|-------------|---------|-----------|------------|-----------|-------------------|--------------|----------|
| | | Auto | Manueel | Auto | Manueel | | Achterruit | Auto-lock | Spiegelen/naivoet | Tweeling nld | Geheugen |
| Sier-steken | 39  | 7.0 | 2.5~7.0 | 0.5 | 0.5~1.0 | A | * | * | * | * | * |
| | 40  | 7.0 | 5.0~7.0 | 0.5 | 0.5~1.0 | A | * | * | * | * | * |
| | 41  | 7.0 | 4.0~7.0 | 0.5 | 0.5~1.0 | A | * | * | * | * | * |
| | 42  | 7.0 | 2.5~7.0 | 0.5 | 0.4~1.0 | A | * | * | * | * | * |
| | 43  | 7.0 | 2.5~7.0 | 1.0 | 1.0~2.0 | A | * | * | * | * | * |
| Kruis-steken | 44  | 5.0 | 2.5~7.0 | 2.5 | 1.0~3.0 | A | * | * | * | * | * |
| | 45  | 4.0 | 3.0~7.0 | 1.0 | 1.0~3.0 | A | * | * | * | * | * |
| | 46  | 4.0 | 3.0~7.0 | 1.0 | 1.0~3.0 | A | * | * | * | * | * |
| | 47  | 6.0 | 3.0~7.0 | 1.5 | 1.0~3.0 | A | * | * | * | * | * |
| | 48  | 6.0 | 5.0~7.0 | 1.5 | 1.0~3.0 | A | * | * | * | * | * |
| | 49  | 6.0 | 3.0~7.0 | 1.0 | 1.0~3.0 | A | * | * | * | * | * |
| | 50  | 6.0 | 3.0~7.0 | 1.0 | 1.0~3.0 | A | * | * | * | * | * |
| | 51  | 6.0 | 3.0~7.0 | 1.0 | 1.0~3.0 | A | * | * | * | * | * |
| Quilt-steken | 52  | 6.0 | 3.0~7.0 | 1.5 | 1.0~3.0 | A | * | * | * | * | * |
| | 53  | 5.0 | 2.5~7.0 | 2.0 | 1.0~4.5 | T | * | * | * | * | * |
| | 54  | 4.0 | 2.5~7.0 | 2.0 | 1.0~4.5 | T | * | * | * | * | * |
| | 55  | 3.5 | 2.5~7.0 | 2.5 | 1.5~3.0 | T | * | * | * | * | * |
| | 56  | 3.5 | 2.5~7.0 | 2.5 | 1.5~3.0 | T | * | * | * | * | * |
| | 57  | 4.0 | 2.5~7.0 | 2.5 | 1.5~3.0 | A | * | * | * | * | * |
| | 58  | 3.5 | 2.5~7.0 | 2.5 | 1.5~3.0 | T | * | * | * | * | * |
| | 59  | 6.0 | 3.0~7.0 | 2.0 | 1.0~4.5 | T | * | * | * | * | * |
| | 60  | 7.0 | 3.0~7.0 | 1.5 | 1.0~4.5 | T | * | * | * | * | * |
| | 61  | 6.0 | 3.0~7.0 | 2.0 | 1.0~3.0 | T | * | * | * | * | * |
| | 62  | 5.0 | 3.0~7.0 | 2.0 | 1.0~3.0 | T | * | * | * | * | * |
| | 63  | 5.0 | 2.5~7.0 | 2.0 | 1.0~3.0 | T | * | * | * | * | * |
| | 64  | 6.0 | 3.5~7.0 | 1.5 | 1.0~3.0 | T | * | * | * | * | * |
| | 65  | 5.0 | 3.5~7.0 | 1.5 | 1.5~3.0 | A | * | * | * | * | * |
| | 66  | 5.0 | 2.5~7.0 | 1.0 | 1.0~4.5 | T | * | * | * | * | * |
| 67  | 6.0 | 3.0~7.0 | 2.0 | 1.0~3.0 | T | * | * | * | * | * | |
| 68  | 7.0 | 2.5~7.0 | 1.5 | 1.0~3.0 | A | * | * | * | * | * | |
| Sier-steken | 69  | 5.0 | 2.5~7.0 | 2.5 | 1.0~3.0 | A | * | * | * | * | * |
| | 70  | 7.0 | 3.0~7.0 | 2.0 | 1.0~3.0 | A | * | * | * | * | * |
| | 71  | 6.0 | 4.5~7.0 | 1.5 | 1.0~3.0 | A | * | * | * | * | * |
| | 72  | 5.0 | 3.0~7.0 | 3.0 | 1.5~3.0 | A | * | * | * | * | * |
| | 73  | 7.0 | 4.0~7.0 | 3.0 | 2.0~3.0 | A | * | * | * | * | * |
| | 74  | 7.0 | 2.5~7.0 | 2.0 | 1.0~3.0 | T | * | * | * | * | * |
| | 75  | 7.0 | 2.5~7.0 | 2.5 | 1.5~3.0 | T | * | * | * | * | * |
| | 76  | 5.0 | 2.5~7.0 | 2.5 | 1.5~3.0 | T | * | * | * | * | * |
| | 77  | 7.0 | 4.0~7.0 | 2.0 | 2.0~3.0 | A | * | * | * | * | * |
| | 78  | 7.0 | 2.5~7.0 | 2.5 | 1.0~4.5 | T | * | * | * | * | * |

Overzicht steekeigenschappen

| Steeksoort | | Breedte (mm) | | Lengte (mm) | | Naai-voet | Functies | | | | |
|--|--|--------------|---------|-------------|---------|-----------|------------|-----------|--------------------|--------------|----------|
| | | Auto | Manueel | Auto | Manueel | | Achterruit | Auto-lock | Spiegelen/naaivoet | Tweeling nld | Geheugen |
| Sier- steken | 79  | 7.0 | 2.5~7.0 | 1.0 | 1.0~3.0 | T | * | * | * | * | * |
| | 80  | 7.0 | 4.0~7.0 | 2.5 | 2.0~3.0 | A | * | * | * | * | * |
| | 81  | 5.0 | 2.5~7.0 | 2.0 | 2.0~3.0 | A | * | * | * | * | * |
| | 82  | 7.0 | 3.5~7.0 | 1.0 | 1.0~3.0 | A | * | * | * | * | * |
| | 83  | 7.0 | 3.5~7.0 | 3.0 | 2.0~3.0 | A | * | * | * | * | * |
| | 84  | 7.0 | 4.0~7.0 | 3.0 | 2.0~3.0 | A | * | * | * | * | * |
| | 85  | 7.0 | 4.0~7.0 | 2.0 | 1.0~3.0 | A | * | * | * | * | * |
| | 86  | 7.0 | 3.0~7.0 | 3.0 | 1.0~3.0 | A | * | * | * | * | * |
| | 87  | 7.0 | 3.0~7.0 | 2.0 | 1.5~3.0 | A | * | * | * | * | * |
| | 88  | 5.0 | 3.5~7.0 | 1.0 | 1.0~3.0 | A | * | * | * | * | * |
| | 89  | 4.0 | 4.0~7.0 | 2.0 | 2.0~3.0 | A | * | * | * | * | * |
| | 90  | 7.0 | 3.0~7.0 | 2.0 | 1.5~3.0 | A | * | * | * | * | * |
| | 91  | 7.0 | 2.5~7.0 | 2.0 | 1.0~3.0 | A | * | * | * | * | * |
| | 92  | 7.0 | 2.5~7.0 | 2.5 | 1.5~3.0 | A | * | * | * | * | * |
| | 93  | 7.0 | 3.5~7.0 | 2.5 | 1.5~3.0 | T | * | * | * | * | * |
| | 94  | 7.0 | 3.5~7.0 | 2.0 | 1.5~3.0 | T | * | * | * | * | * |
| | 95  | 7.0 | 2.5~7.0 | 2.0 | 1.5~3.0 | T | * | * | * | * | * |
| | 96  | 5.0 | 2.5~7.0 | 2.0 | 1.0~3.0 | T | * | * | * | * | * |
| | 97  | 5.0 | 2.5~7.0 | 2.0 | 1.0~3.0 | T | * | * | * | * | * |
| 98  | 5.0 | 3.5~7.0 | 2.0 | 1.5~3.0 | T | * | * | * | * | * | |
| 99  | 6.0 | 4.0~7.0 | 2.0 | 2.0~3.0 | A | * | * | * | * | * | |

Overzicht steekeigenschappen

| Steeksoort | | Breedte (mm) | | Lengte (mm) | | Naai-voet | Functies | | | | | |
|--------------------|----|--------------|---------|-------------|---------|-----------|------------|-----------|--------------------|--------------|----------|---|
| | | Auto | Manueel | Auto | Manueel | | Achterruit | Auto-lock | Spiegelen/naaivoet | Tweeling nld | Geheugen | |
| Alfabet- steken | 01 | 1 | 7.0 | -- | -- | -- | A | | * | | | * |
| | 02 | 2 | 7.0 | -- | -- | -- | A | | * | | | * |
| | 03 | 3 | 7.0 | -- | -- | -- | A | | * | | | * |
| | 04 | 4 | 7.0 | -- | -- | -- | A | | * | | | * |
| | 05 | 5 | 7.0 | -- | -- | -- | A | | * | | | * |
| | 06 | 6 | 7.0 | -- | -- | -- | A | | * | | | * |
| | 07 | 7 | 7.0 | -- | -- | -- | A | | * | | | * |
| | 08 | 8 | 7.0 | -- | -- | -- | A | | * | | | * |
| | 09 | 9 | 7.0 | -- | -- | -- | A | | * | | | * |
| | 10 | 0 | 7.0 | -- | -- | -- | A | | * | | | * |
| | 11 | A | 7.0 | -- | -- | -- | A | | * | | | * |
| | 12 | B | 7.0 | -- | -- | -- | A | | * | | | * |
| | 13 | C | 7.0 | -- | -- | -- | A | | * | | | * |
| | 14 | D | 7.0 | -- | -- | -- | A | | * | | | * |
| | 15 | E | 7.0 | -- | -- | -- | A | | * | | | * |
| | 16 | F | 7.0 | -- | -- | -- | A | | * | | | * |
| | 17 | G | 7.0 | -- | -- | -- | A | | * | | | * |
| | 18 | H | 7.0 | -- | -- | -- | A | | * | | | * |
| | 19 | I | 7.0 | -- | -- | -- | A | | * | | | * |
| | 20 | J | 7.0 | -- | -- | -- | A | | * | | | * |
| | 21 | K | 7.0 | -- | -- | -- | A | | * | | | * |
| | 22 | L | 7.0 | -- | -- | -- | A | | * | | | * |
| | 23 | M | 7.0 | -- | -- | -- | A | | * | | | * |
| | 24 | N | 7.0 | -- | -- | -- | A | | * | | | * |
| | 25 | O | 7.0 | -- | -- | -- | A | | * | | | * |
| | 26 | P | 7.0 | -- | -- | -- | A | | * | | | * |
| | 27 | Q | 7.0 | -- | -- | -- | A | | * | | | * |
| | 28 | R | 7.0 | -- | -- | -- | A | | * | | | * |
| | 29 | S | 7.0 | -- | -- | -- | A | | * | | | * |
| | 30 | T | 7.0 | -- | -- | -- | A | | * | | | * |
| | 31 | U | 7.0 | -- | -- | -- | A | | * | | | * |
| | 32 | V | 7.0 | -- | -- | -- | A | | * | | | * |
| | 33 | W | 7.0 | -- | -- | -- | A | | * | | | * |
| | 34 | X | 7.0 | -- | -- | -- | A | | * | | | * |
| | 35 | Y | 7.0 | -- | -- | -- | A | | * | | | * |
| | 36 | Z | 7.0 | -- | -- | -- | A | | * | | | * |
| | 37 | a | 7.0 | -- | -- | -- | A | | * | | | * |
| | 38 | b | 7.0 | -- | -- | -- | A | | * | | | * |
| | 39 | c | 7.0 | -- | -- | -- | A | | * | | | * |
| | 40 | d | 7.0 | -- | -- | -- | A | | * | | | * |

Overzicht steekeigenschappen

| Steeksoort | | | Breedte (mm) | | Lengte (mm) | | Naai-voet | Functies | | | | |
|--------------------|----|-----|--------------|---------|-------------|---------|-----------|------------|-----------|--------------------|--------------|----------|
| | | | Auto | Manueel | Auto | Manueel | | Achterruit | Auto-lock | Spiegelen/naaivoet | Tweeling nld | Geheugen |
| Alfabet- steken | 41 | e | 7.0 | -- | -- | -- | A | | * | | | * |
| | 42 | f | 7.0 | -- | -- | -- | A | | * | | | * |
| | 43 | g | 7.0 | -- | -- | -- | A | | * | | | * |
| | 44 | h | 7.0 | -- | -- | -- | A | | * | | | * |
| | 45 | i | 7.0 | -- | -- | -- | A | | * | | | * |
| | 46 | j | 7.0 | -- | -- | -- | A | | * | | | * |
| | 47 | k | 7.0 | -- | -- | -- | A | | * | | | * |
| | 48 | l | 7.0 | -- | -- | -- | A | | * | | | * |
| | 49 | m | 7.0 | -- | -- | -- | A | | * | | | * |
| | 50 | n | 7.0 | -- | -- | -- | A | | * | | | * |
| | 51 | o | 7.0 | -- | -- | -- | A | | * | | | * |
| | 52 | p | 7.0 | -- | -- | -- | A | | * | | | * |
| | 53 | q | 7.0 | -- | -- | -- | A | | * | | | * |
| | 54 | r | 7.0 | -- | -- | -- | A | | * | | | * |
| | 55 | s | 7.0 | -- | -- | -- | A | | * | | | * |
| | 56 | t | 7.0 | -- | -- | -- | A | | * | | | * |
| | 57 | u | 7.0 | -- | -- | -- | A | | * | | | * |
| | 58 | v | 7.0 | -- | -- | -- | A | | * | | | * |
| | 59 | w | 7.0 | -- | -- | -- | A | | * | | | * |
| | 60 | x | 7.0 | -- | -- | -- | A | | * | | | * |
| | 61 | y | 7.0 | -- | -- | -- | A | | * | | | * |
| | 62 | z | 7.0 | -- | -- | -- | A | | * | | | * |
| | 63 | Ä | 7.0 | -- | -- | -- | A | | * | | | * |
| | 64 | Å | 7.0 | -- | -- | -- | A | | * | | | * |
| | 65 | Æ | 7.0 | -- | -- | -- | A | | * | | | * |
| | 66 | Ñ | 7.0 | -- | -- | -- | A | | * | | | * |
| | 67 | Ö | 7.0 | -- | -- | -- | A | | * | | | * |
| | 68 | Ø | 7.0 | -- | -- | -- | A | | * | | | * |
| | 69 | Ç | 7.0 | -- | -- | -- | A | | * | | | * |
| | 70 | Ü | 7.0 | -- | -- | -- | A | | * | | | * |
| | 71 | ä | 7.0 | -- | -- | -- | A | | * | | | * |
| | 72 | ã | 7.0 | -- | -- | -- | A | | * | | | * |
| 73 | å | 7.0 | -- | -- | -- | A | | * | | | * | |
| 74 | æ | 7.0 | -- | -- | -- | A | | * | | | * | |
| 75 | ë | 7.0 | -- | -- | -- | A | | * | | | * | |
| 76 | è | 7.0 | -- | -- | -- | A | | * | | | * | |
| 77 | é | 7.0 | -- | -- | -- | A | | * | | | * | |
| 78 | ê | 7.0 | -- | -- | -- | A | | * | | | * | |
| 79 | ñ | 7.0 | -- | -- | -- | A | | * | | | * | |
| 80 | ö | 7.0 | -- | -- | -- | A | | * | | | * | |

Overzicht steekeigenschappen

| Steeksoort | | Breedte (mm) | | Lengte (mm) | | Naai-voet | Functies | | | | |
|----------------|-----|--------------|---------|-------------|---------|-----------|-----------|-----------|--------------------|--------------|----------|
| | | Auto | Manueel | Auto | Manueel | | Achteruit | Auto-lock | Spiegelen/naaivoet | Tweeling nld | Geheugen |
| Alfabet-steken | 81 | 7.0 | -- | -- | -- | A | | * | | | * |
| | 82 | 7.0 | -- | -- | -- | A | | * | | | * |
| | 83 | 7.0 | -- | -- | -- | A | | * | | | * |
| | 84 | 7.0 | -- | -- | -- | A | | * | | | * |
| | 85 | 7.0 | -- | -- | -- | A | | * | | | * |
| | 86 | 7.0 | -- | -- | -- | A | | * | | | * |
| | 87 | 7.0 | -- | -- | -- | A | | * | | | * |
| | 88 | 7.0 | -- | -- | -- | A | | * | | | * |
| | 89 | 7.0 | -- | -- | -- | A | | * | | | * |
| | 90 | 7.0 | -- | -- | -- | A | | * | | | * |
| | 91 | 7.0 | -- | -- | -- | A | | * | | | * |
| | 92 | 7.0 | -- | -- | -- | A | | * | | | * |
| | 93 | 7.0 | -- | -- | -- | A | | * | | | * |
| | 94 | 7.0 | -- | -- | -- | A | | * | | | * |
| | 95 | 7.0 | -- | -- | -- | A | | * | | | * |
| | 96 | 7.0 | -- | -- | -- | A | | * | | | * |
| 97 | 7.0 | -- | -- | -- | A | | * | | | * | |

NL - 11/2015 - 1e oplage
5029008,0.05 / 021H2H1301
©BERNINA International AG
Steckborn CH, www.bernina.com



www.mybernette.com