

WORX®



LANDROID® (M)
UNMANNED
MOWING
VEHICLE

Robot de fauchage à pelouse

F

1. Instructions de sécurité

1.1 Mises en garde générales et complémentaires

 **ATTENTION: Lisez toutes les mises en garde et toutes les instructions.** Le non-respect des mises en garde et des instructions peut être à l'origine d'électrocutions, d'incendies et/ou de blessures graves.

Lisez attentivement le manuel d'utilisation afin d'utiliser l'appareil d'une manière sécurisée.

Gardez le mode d'emploi et les mises en garde pour pouvoir vous y référer ultérieurement.

- Cet appareil n'est pas conçu pour être utilisé par des personnes aux capacités physiques, mentales, sensorielles réduites, ou manquant d'expérience et de connaissances (y compris les enfants), sauf si une personne responsable de leur sécurité leur a donné les indications nécessaires ou les surveille pendant l'utilisation.
- Il convient de surveiller les enfants pour s'assurer qu'ils ne jouent pas avec l'appareil.
- L'appareil ne doit être utilisé qu'avec l'alimentation fournie avec celui-ci.

IMPORTANT

LISEZ ATTENTIVEMENT LE MODE D'EMPLOI AVANT D'UTILISER L'APPAREIL

CONSERVEZ-LE POUR RÉFÉRENCE ULTÉRIEURE

PRATIQUES DE TRAVAIL SÛRES

Apprentissage

- a) Lisez attentivement le mode d'emploi. Vous devez impérativement comprendre les instructions et vous familiariser avec les contrôles et le mode d'utilisation de l'appareil.
- b) Ne laissez en aucun cas l'appareil à un enfant ou à une personne n'ayant pas pris connaissance du mode d'emploi. Les réglementations locales définissent parfois des limites d'âge pour l'utilisateur.
- c) L'utilisateur est responsable des accidents et des dommages causés à d'autres personnes ou à leurs biens.

Préparation

- a) Veillez à ce que le câble périphérique soit correctement installé en suivant les instructions.
- b) Inspectez régulièrement la zone où l'appareil doit être utilisé et enlevez toutes les pierres, tous les bâtons, câbles, os et autres objets étrangers.
- c) Procédez régulièrement à un examen visuel des lames, des boulons de lame et de l'unité de coupe pour vous assurer qu'ils ne sont ni usés, ni endommagés. Afin de préserver l'équilibre de la machine, changez toujours les lames et leurs boulons en même temps.
- d) Sur les appareils comportant plusieurs arbres, veuillez noter que la rotation d'une lame peut entraîner la rotation des autres lames.
- e) **ATTENTION!** Ne faites jamais fonctionner l'appareil si l'une de ses protections est défectueuse ou si l'un de ses dispositifs de sécurité n'est pas en place.

UTILISATION

1. GÉNÉRALITÉS

- a) Ne faites jamais fonctionner l'appareil si l'une de ses protections est défectueuse ou si l'un de ses dispositifs de sécurité n'est pas en place (ex: les déflecteurs).
- b) N'approchez jamais les mains ou les pieds des parties rotatives, et ne les mettez jamais sous l'appareil. Ne vous mettez jamais en travers de l'ouverture d'évacuation.
- c) Ne soulevez jamais et ne portez jamais une tondeuse dont le moteur est en marche.
- d) Actionnez le dispositif de désactivation de l'appareil.
 - Avant de le débloquer;
 - Avant d'inspecter, de nettoyer ou de travailler sur l'appareil.
- e) Il n'est pas permis de modifier le design d'origine du robot tondeuse. Toute modification effectuée est à vos risques et périls.
- f) Démarrer la tondeuse à gazon robotique conformément aux instructions. Lorsque la touche d'alimentation est allumée, veillez à garder vos mains et pieds loin des lames pivotantes. Ne jamais mettre vos mains ou pieds sous la tondeuse.
- g) Ne jamais soulever la tondeuse à gazon robotique ou la porter tant que la touche d'alimentation est allumée.
- h) Ne laissez en aucun cas la tondeuse à une personne non familiarisée avec l'appareil et son mode d'utilisation.
- i) Ne posez jamais des objets sur le robot ou sur le socle de recharge.
- j) Ne faites jamais fonctionner le robot si le boîtier ou l'une des lames sont endommagés. L'appareil ne doit pas être utilisé si les lames, les vis, les écrous ou les câbles sont endommagés.
- k) Toujours éteindre la tondeuse à gazon robotique lorsque vous n'avez pas l'intention de l'utiliser. La tondeuse à gazon robotique ne peut démarrer que lorsque la touche d'alimentation est allumée et que le code PIN correct a été saisi.
- l) Maintenez vos mains et pieds éloignés des lames rotatives. Ne placez jamais vos mains ou pieds à proximité ou sous le corps lorsque la tondeuse automatique est en marche.

2. MISE EN GARDE COMPLÉMENTAIRE EN CAS DE FONCTIONNEMENT AUTOMATIQUE

- a) Ne laissez pas la machine fonctionner sans surveillance si vous savez que des personnes (notamment des enfants) ou des animaux domestiques se trouvent à proximité.

ENTRETIEN ET RANGEMENT



AVERTISSEMENT! Lorsque la tondeuse est retournée, la touche d'alimentation doit toujours être éteinte.

La touche d'alimentation doit être éteinte pendant tous les travaux sur le châssis de base de la tondeuse, tels que le nettoyage ou le remplacement des lames.

- a) Veillez à ce que tous les écrous, vis et boulons soient bien serrés, afin de vous assurer que l'appareil reste en bon état de marche.
- b) Inspectez le robot tondeuse régulièrement et, par sécurité, remplacez toute pièce usée ou endommagée.
- c) Assurez-vous que les lames et le disque de coupe ne sont pas endommagés. Afin d'assurer l'équilibre des pièces rotatives, changez toujours les lames et les vis en même temps.
- d) Les accessoires de coupe de rechange doivent impérativement être du même type que ceux d'origine.
- e) Rechargez toujours la batterie avec le chargeur fourni par le fabricant. Toute utilisation incorrecte peut être à l'origine d'un choc électrique, d'une surchauffe ou d'une fuite du liquide corrosif de la batterie.
- f) En cas de fuite d'électrolyte et de contact avec les yeux, rincez abondamment avec de l'eau ou un agent neutralisant et appelez les urgences.
- g) Toute réparation sur l'appareil doit s'effectuer d'une manière conforme aux instructions du fabricant.

Déplacer l'appareil

Utilisez l'emballage d'origine pour transporter le robot sur de longues distances.

Pour déplacer l'appareil de ou vers la zone de travail en toute sécurité:

- a) Appuyez sur le bouton STOP pour arrêter la tondeuse.
- b) Vous choisissez un code PIN à quatre chiffres lorsque vous démarrez la tondeuse pour la première fois.
- c) Toujours éteindre la tondeuse à gazon robotique si lorsque vous avez l'intention de la porter.
- d) Portez la tondeuse en la tenant par la poignée située à l'arrière, en dessous. Tenez la tondeuse avec le disque de coupe du côté opposé à vous



Mises en garde concernant la batterie

- a) La batterie et les piles secondaires ne doivent pas être ouvertes, démontées ou broyées.**
- b) La batterie ne doit pas être court-circuitée. Évitez de mettre la batterie en vrac dans une boîte ou dans un tiroir où elles risqueraient de se court-circuiter entre elles ou au contact d'autres objets métalliques.** Après usage, évitez tout contact de la batterie avec d'autres objets métalliques de petite taille (trombones, pièces, clés, clous, vis etc.) susceptibles de court-circuiter les pôles. Un court-circuit entre les pôles de la batterie peut être à l'origine de brûlures ou d'un incendie.
- c) La batterie ne doit pas être exposée au feu et à la chaleur. Évitez de la ranger à la lumière du soleil.**
- d) La batterie et les piles ne doivent pas être soumises à des chocs mécaniques.**
- e) En cas de fuite des piles, évitez tout contact du liquide avec la peau et les yeux. En cas de contact, rincez abondamment la surface touchée avec de l'eau et appelez les urgences.**
- f) En cas d'ingestion d'une pile ou d'une batterie, appelez immédiatement les urgences.**
- g) La batterie et les piles doivent rester propres et sèches.**
- h) La batterie et les piles fonctionnent au mieux de leur capacité dans une température ambiante normale, comprise entre +15°C et +25°C environ.**
- i) Les batteries fonctionnant avec des systèmes électrochimiques différents doivent être mis au rebut séparément.**
- j) N'utilisez pas d'autre chargeur que celui spécifié par WORX.** N'utilisez pas d'autre chargeur que celui spécifiquement fourni avec l'appareil. Un chargeur destiné à un type de batterie donné peut être à l'origine d'un incendie s'il est utilisé avec une autre batterie.
- k) N'utilisez en aucun cas une batterie autre que celle prévue pour cet appareil.**
- l) La batterie doit être tenue hors de portée des enfants.**
- m) Gardez la documentation d'origine du produit afin de pouvoir vous y référer ultérieurement.**
- n) Respectez les procédures de mise au rebut.**

1.2 Informations sur le Landroid® M



ATTENTION - Ce ROBOTTONDEUSE peut être dangereux s'il est utilisé de manière incorrecte.

Avant d'utiliser le ROBOTTONDEUSE pour la première fois, vous devez avoir lu et compris le contenu dans son intégralité



ATTENTION - Restez à distance de la machine pendant qu'elle fonctionne.



ATTENTION – Éteignez la machine avant de la manipuler ou de la soulever.



ATTENTION – Ne pas s'asseoir sur la machine.



Ne pas jeter au feu



Les batteries peuvent entrer dans le cycle de l'eau si elles sont éliminées de façon inappropriée, ce qui peut être dangereux pour l'écosystème. Ne pas éliminer les batteries usagées comme un déchet municipal non trié.



Li-Ion

Les piles doivent être recyclées. Ne jetez pas les piles usagées avec les ordures ménagères.



Ne lavez pas la machine avec un nettoyeur à haute pression



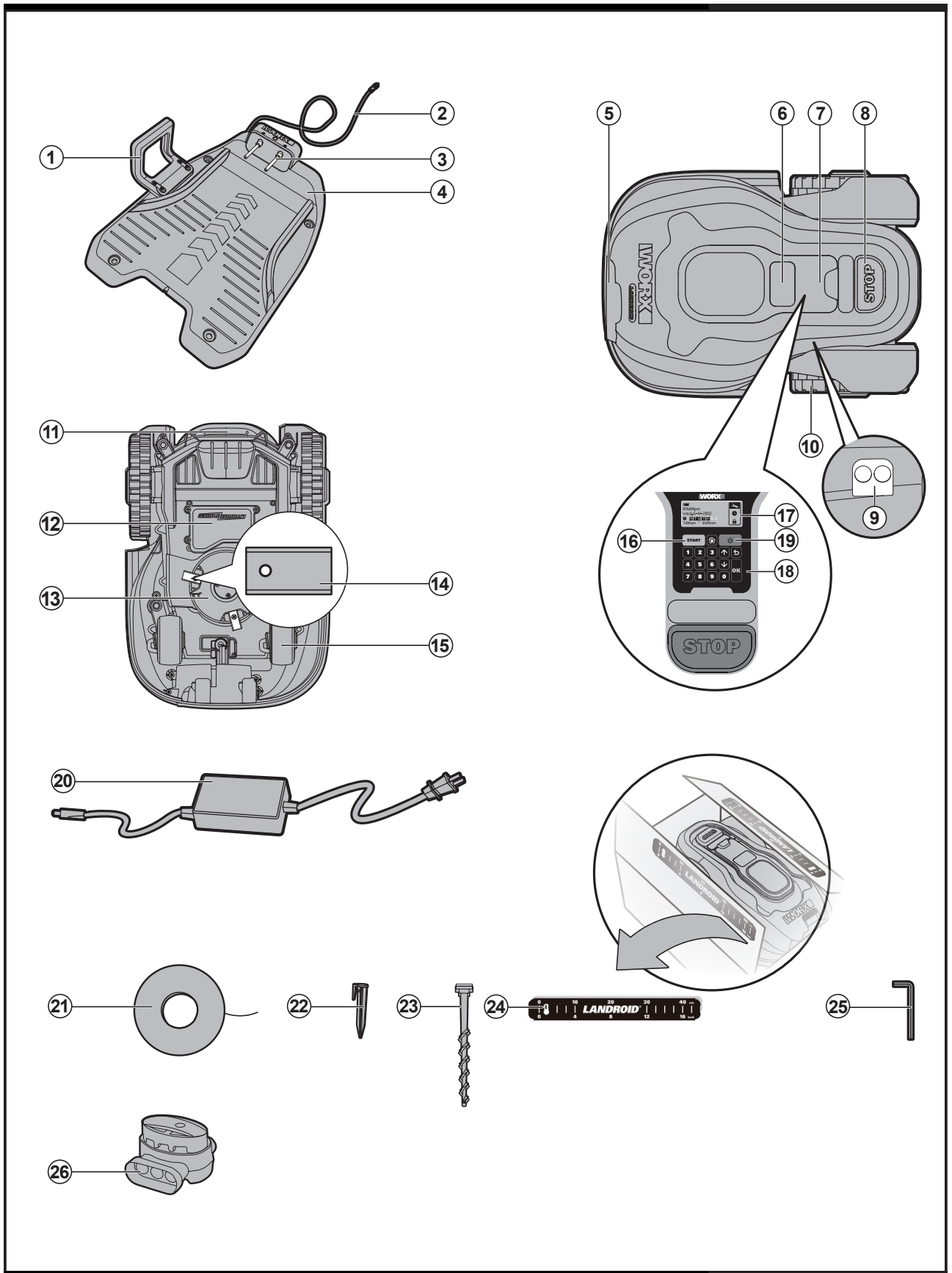
Appareil de classe III



Les produits électriques usagés ne doivent pas être jetés avec les ordures ménagères. Apportez le produit à un endroit où il pourra être recyclé. Pour plus d'informations sur le recyclage, adressez-vous au magasin d'achat ou aux autorités de votre commune.

xINR18/65-y: Les cellules cylindriques de la batterie au lithium avec un diam max de 18mm et une hauteur max de 65mm; "x" représente un nombre de cellules connectées en série, vide si 1; "y" représente un numéro de cellules connectées en parallèle, vide si 1.

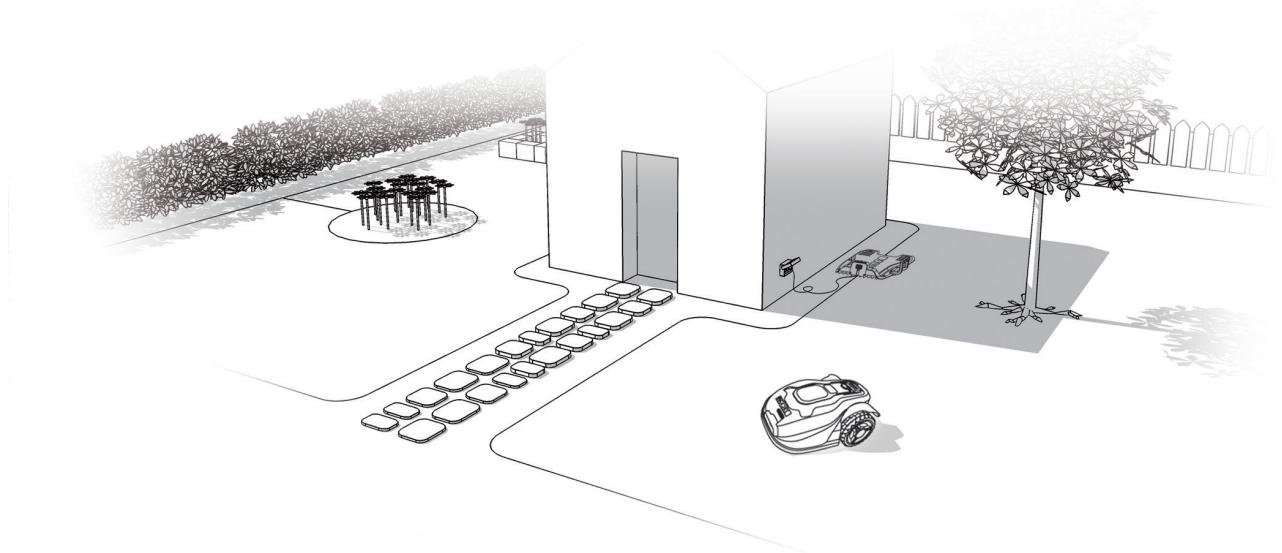
2. Liste des composants



-
- 1. POIGNÉE**
 - 2. CÂBLE BASSE TENSION**
 - 3. BROCHES DE CONTACT**
 - 4. SOCLE DE CHARGEMENT**
 - 5. BANDE DE CHARGE**
 - 6. COUVERCLE DU ÉCRAN**
 - 7. COUVERCLE DU PANNEAU DE COMMANDE**
 - 8. BOUTON STOP**
 - 9. CAPTEUR PLUVIOMÉTRIQUE**
 - 10. ROUE MOTRICE ARRIÈRE**
 - 11. POIGNÉE**
 - 12. BATTERIE**
 - 13. DISQUE DE COUPE ROTATIF**
 - 14. LAMES DE COUPE**
 - 15. ROUE AVANT**
 - 16. BOUTON START**
 - 17. ÉCRAN**
 - 18. CLAVIER**
 - 19. BOUTON MARCHE/ARRÊT**
 - 20. ADAPTATEUR D'ALIMENTATION**
 - 21. FIL-BARRIÈRE**
 - 22. CHEVILLES MÉTALLIQUES**
 - 23. CLOUS DE FIXATION DE LA BASE DE CHARGE**
 - 24. JAUGE DE DISTANCE DU FIL-BARRIÈRE**
 - 25. CLEF ALLEN**
 - 26. CONNECTEUR**
-

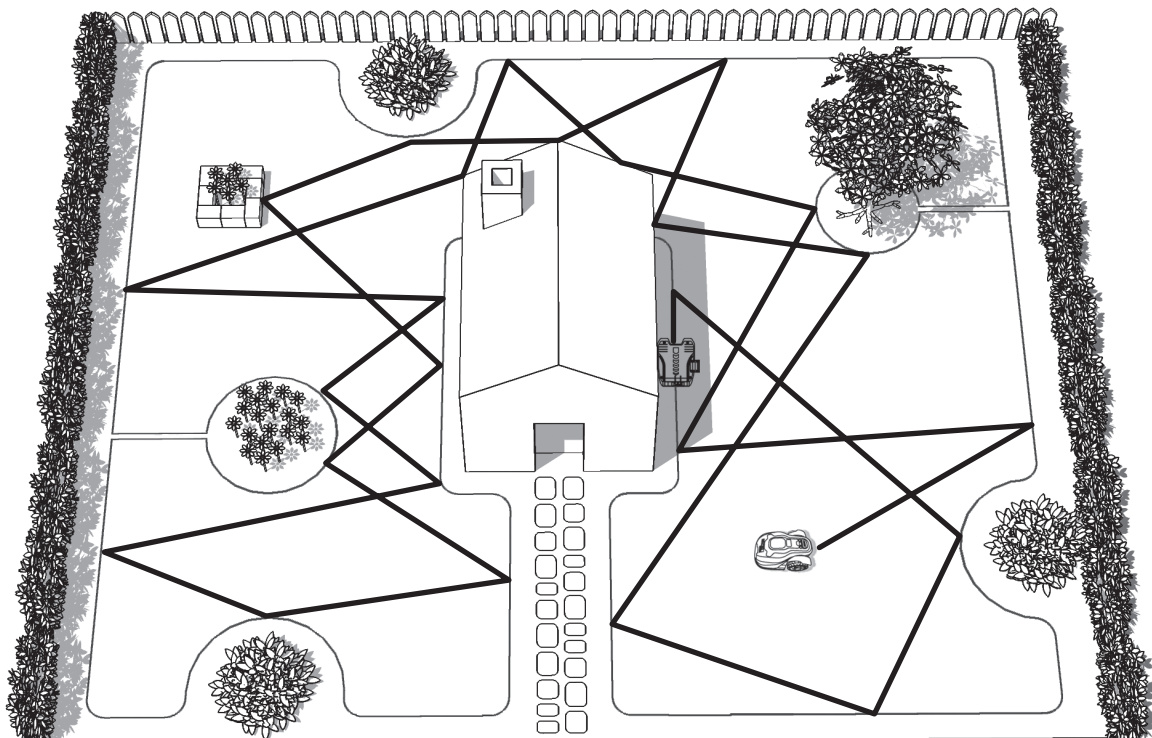
3. Principe de fonctionnement du Landroid® M

Félicitations pour votre achat de ce Landroid® M; avec cet appareil commence pour vous une nouvelle vie dans laquelle votre pelouse se tondra toute seule! Dans cette section, nous vous aiderons à mieux comprendre le mode de fonctionnement du Landroid® M.



3.1 Comment mon Landroid® M peut-il savoir quels endroits il est censé tondre?

Le Landroid® M choisit sa direction au hasard. Grâce à lui, toute votre pelouse sera tondu de manière parfaitement uniforme et sans couloirs disgracieux (Voir Fig. A).



A

3.2 Comment mon Landroid® M peut-il savoir où il est censé aller?

Le Landroid® M peut fonctionner de manière autonome. La Landroid® M sait lorsqu'elle doit aller sur sa base de chargement (4) pour se recharger, elle peut détecter lorsqu'il pleut et peut s'arrêter en cas de détection d'un problème, et sait s'arrêter, reculer, puis tourner quand elle heurte un obstacle bloquant son chemin ou un autre objet. D'autre part, afin de prévenir tout risque d'accident, le disque de coupe s'arrête automatiquement lorsque le Landroid® M est soulevé.

A. Recherche du socle de recharge

Lorsque votre Landroid® M a besoin de se recharger, il cessera de tondre et suivra le câble périphérique (21) dans le sens anti-horaire pour retourner sur son socle de recharge. Landroid® M est préprogrammé pour tondre la pelouse près du câble périphérique une fois par semaine. Si vous souhaitez tondre davantage la pelouse près du câble périphérique, ouvrez le couvercle du panneau, appuyez sur le bouton « Home » et fermez le couvercle du panneau. Le Landroid® M arrêtera de tondre, repérera le câble périphérique et tondra l'herbe près du câble périphérique pendant qu'il localise le socle de recharge. Nous vous suggérons d'utiliser cette fonctionnalité lorsque la charge de la batterie est supérieure à 75 %. Vous pouvez vérifier la puissance de la batterie sur l'écran.

B. Capteurs pluviométriques

Le Landroid® M dispose d'un Détecteur de pluie (9) sur ses côtés qui détecte les gouttes de pluie et informe le Landroid® M pour arrêter la tonte et suivre le câble délimitant jusqu'à sa base de chargement (Voir Fig. B).

Le Landroid® M peut être programmé pour un démarrage différé quand il pleut. Le délai par défaut défini dans le Landroid® M est de 180 min. Lorsque les capteurs de pluie sont humides, le Landroid® M retourne à sa station d'accueil. Ce n'est que lorsque les capteurs de pluie deviennent secs que le Landroid® M commence le compte à rebours avant le démarrage différé ou retourne immédiatement à la tonte. Pour plus de détails, veuillez vous référer au Guide de programmation et de dépannage.

C. Détection du fil-barrière

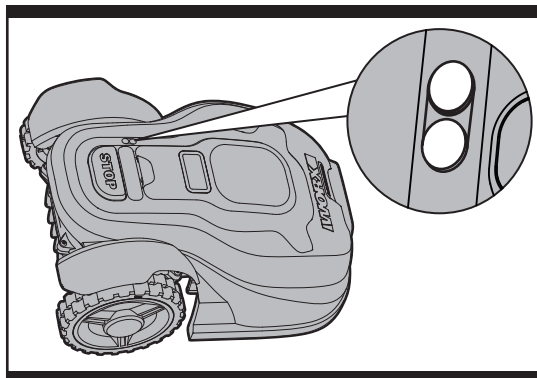
Grâce à ses deux capteurs situés à l'avant, le Landroid® M sait lorsqu'il s'approche du fil-barrière et ne dépasse jamais cette limite. Avant de changer de direction. (Voir Fig. C)

D. Démarrage et arrêt au cours du travail (Voir Fig. D, E)

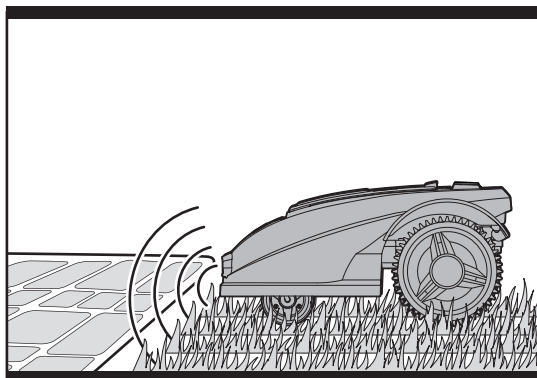
Si vous souhaitez que le Landroid® M arrête de travailler, il vous suffit d'appuyer la touche d'accès (8) située au-dessus. Pour commencer à tondre, ouvrez le couvercle du panneau de commande, appuyez sur la touche MARCHE / ARRÊT et saisissez le code PIN, puis appuyez sur la touche Démarrer et refermez le couvercle du panneau.

Chaque fois que le Landroid® M détecte un problème, un message d'erreur apparaît à l'écran (17) et s'éteindra automatiquement s'il ne reçoit aucune commande de l'utilisateur dans les 20 mins (Pour plus d'informations sur les messages d'erreur, référez-vous au Guide de dépannage et de programmation).

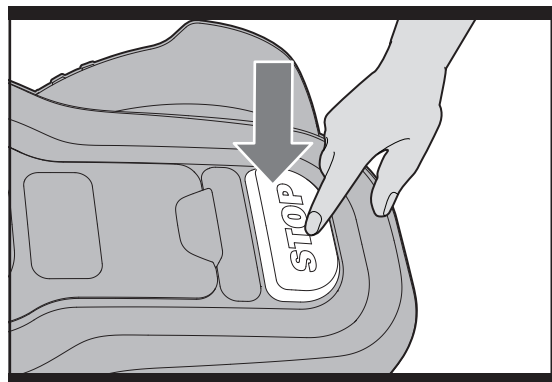
Pour Continuer:



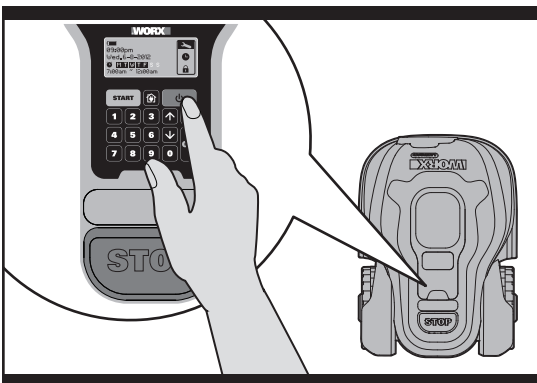
B



C



D



E

Scène 1: STOP – Arrêt automatique après 20 min

- Ouvrez le couvercle du panneau de commande
- Appuyez sur la touche MARCHE/ARRÊT (19) pour l'allumer
- Appuyez sur la touche 0 pour résoudre le problème
- Appuyez de nouveau sur le bouton DÉMARRER et fermer le couvercle du panneau de commande
- Maintenant, la Landroid®M commencera à tondre !

Scène 2: STOP– Sans arrêt automatique

- Ouvrez le couvercle du panneau de commande
- Appuyez sur la touche 0 pour résoudre le problème
- Appuyez de nouveau sur le bouton DÉMARRER et fermer le couvercle du panneau de commande
- Maintenant, la Landroid®M commencera à tondre !

3.3 Quelle superficie maximale mon Landroid®M est-il capable de tondre?

Le Landroid®M est capable de tondre différentes tailles de superficie; cette superficie dépend cependant de plusieurs facteurs:

- L'espèce d'herbe dont est constituée votre pelouse, ainsi que sa vitesse de croissance
- L'affûtage des lames (14)
- L'humidité
- La température ambiante
- Le nombre d'obstacles dans votre jardin

Si la température ambiante où vous habitez est très chaude, votre Landroid®M peut recharger à un rythme légèrement plus lent. Le Landroid®M consomme moins d'énergie quand il travaille dans un espace ouvert comportant peu d'obstacles (ex: parterres de fleurs, fontaines, allées etc.).

Vous pouvez trouver la durée de travail par défaut du Landroid®M pour différentes tailles de pelouse dans le guide de programmation.

Les durées indiquées peuvent varier selon les facteurs susmentionnés. Ajustez progressivement la durée de travail quotidienne du Landroid®M jusqu'à trouver le réglage qui convient.

Vous pouvez également programmer le temps de travail du Landroid®M de façon à ce qu'il s'adapte à votre emploi du temps – se reporter au Guide de programmation.

3.4 Quel sera le degré d'efficacité du travail de mon Landroid®M?

La hauteur de coupe du Landroid®M se règle entre 2cm et 6cm. Avant de démarrer votre Landroid®M pour la première fois, vous devrez couper l'herbe à une hauteur n'excédant pas 9 cm. Ensuite, assurez-vous d'ouvrir le couvercle du panneau de commande (7) et de régler la hauteur de coupe à sa hauteur maximale de 6 cm (Voir Fig. F, G).

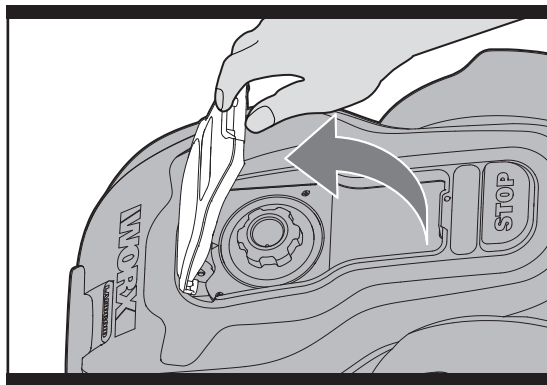
Le Landroid®M produit un meilleur travail par temps sec. Il n'aime pas l'herbe mouillée car celle-ci a tendance à s'accumuler sur le disque de coupe (13) et dans le moteur, outre le fait qu'elle peut le faire dévier et glisser.

Le Landroid®M a peur de la foudre! En cas d'orage, protégez-le en débranchant le socle de recharge (4), en déconnectant le fil-barrière (21) et en vous assurant que le robot n'est pas sur son socle.

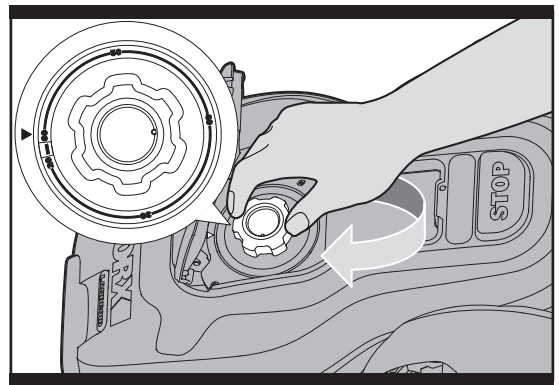
Le Landroid®M aime tondre la pelouse et a besoin d'avoir des lames (14) en bon état pour pouvoir mener sa tâche à bien.

Le Landroid®M peut faire la plus grande partie du travail tout seul, mais il aura de temps en temps besoin de votre aide pour éviter de se blesser.

- Ne laissez jamais le Landroid®M rouler sur du gravier
- Enlevez tous les obstacles sur lesquels le Landroid®M risquerait de monter ou qui seraient susceptibles d'abîmer le disque de coupe; ou isolez de tels obstacles.
- Enlevez tous les débris et autres objets étrangers de votre pelouse



F



G

4. Télécommande mobile (uniquement pour un modèle concret, veuillez vérifier les Données techniques et la Déclaration de conformité)

Votre Lanroid®M peut être relié à un smartphone. Tous les paramètres généraux peuvent être définis sur votre téléphone. Il indiquera également l'état de fonctionnement actuel, même les erreurs. Pour les paramètres détaillés, veuillez vous reporter au Guide de connexion WiFi du Lanroid®M.

5. Principe de fonctionnement du fil-barrière

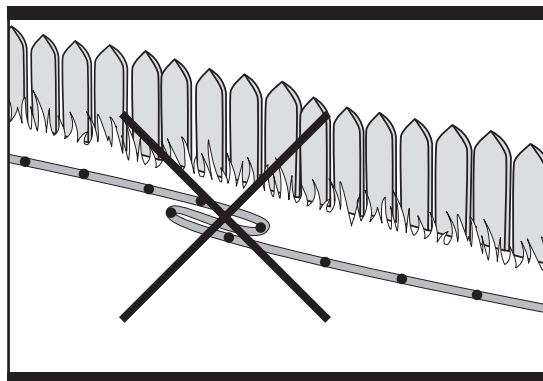
5.1 Pose du fil-barrière

Utilisez la jauge de distance de bord (24) pour régler correctement la distance jusqu'au bord de votre pelouse (Plus de 35 cm *).

* C'est la distance recommandée. Utilisez la jauge de distance fournie pour assurer une bonne installation.

Si votre voisin utilise également un Lanroid®M, laissez un espace d'au moins 0.5 m entre le fil-barrière et la propriété voisine.

Le fil-barrière est censé délimiter précisément la surface devant être tondue. Les plis et les tas de fil ne faisant pas partie de la zone de travail sont susceptibles de perturber le fonctionnement du Lanroid®M (Voir Fig.H). Si vous disposez d'un excédent de fil après avoir délimité le périmètre de coupe, coupez-le et rangez-le dans un endroit à part. Il est cependant important de prévoir une longueur suffisante pour que le fil puisse être correctement relié au socle de recharge tout en étant enterré.



H

10

5.2 Enterrement du fil-barrière

Si vous avez l'intention d'enterrer le fil, veuillez noter que la disposition du fil pourra poser des difficultés au Lanroid®M lorsqu'il retournera sur son socle de recharge pour la première fois. Il est recommandé d'arrimer d'abord le fil délimitant au gazon pour qu'il soit facile de faire des ajustements si nécessaire. Ceci permettra au Lanroid®M de s'ajuster à son nouvel environnement et garantira qu'il réussira à fonctionner avec sa base de recharge avant que le câble délimitant ne soit enterré. Lorsque vous avez terminé l'installation du câble périphérique, il est recommandé de demander au Lanroid®M de suivre le câble périphérique en appuyant sur le bouton «home».

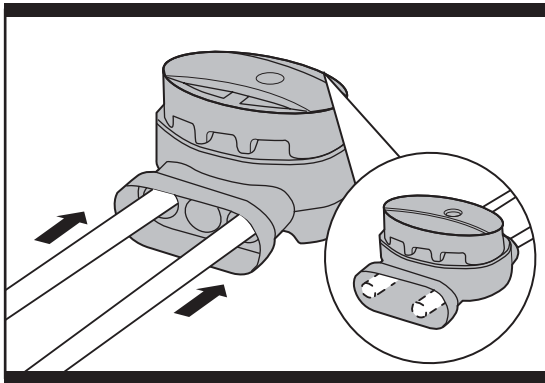
Tout en observant le Lanroid®M localiser la station de charge, vous pouvez apporter des modifications à l'itinéraire du câble périphérique, afin d'assurer un bon dépistage du câble périphérique par le Lanroid®M quand il localise la station de charge.

5.3 Raccord du câble périphérique

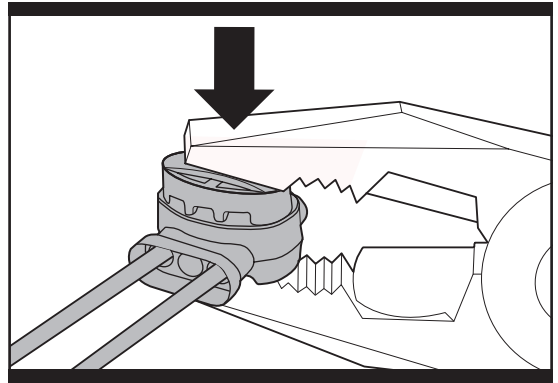
Utilisez un connecteur si le câble périphérique doit être rallongé et épissé. Il est étanche et garantit une connexion électrique fiable.

Insérez les deux extrémités du fil dans deux des trois trous du connecteur. Assurez-vous que les fils sont complètement insérés dans le connecteur de sorte que les deux extrémités soient visibles à travers la zone transparente de l'autre côté du connecteur. (Voir Fig. I1) Utilisez une pince pour presser complètement le bouton sur le dessus du connecteur. (Voir Fig. I2, I3)

AVERTISSEMENT: nous ne vous recommandons pas de simplement épisser le câble périphérique avec du ruban isolant ou d'utiliser un bornier à vis pour la connexion. L'humidité du sol peut oxyder le fil et entraîner la rupture du circuit après un certain temps.



I1



I2

6. Mise à jour du logiciel

Vous pouvez vérifier la version de logiciel de votre Landroid[®]M lors de la mise en marche de la machine, en appuyant sur le bouton ON/OFF. Votre logiciel Landroid[®]M peut être mis à jour lorsque de nouvelles versions sont disponibles. Le dernier logiciel peut être téléchargé à partir de notre site Web www.worxlandroid.com. Voir ci-dessous les instructions de téléchargement et d'installation:

Étape 1: Recherchez la dernière version du logiciel sur: www.worxlandroid.com. Copiez le fichier « .pck » contenant la dernière version de logiciel sur une clé USB.

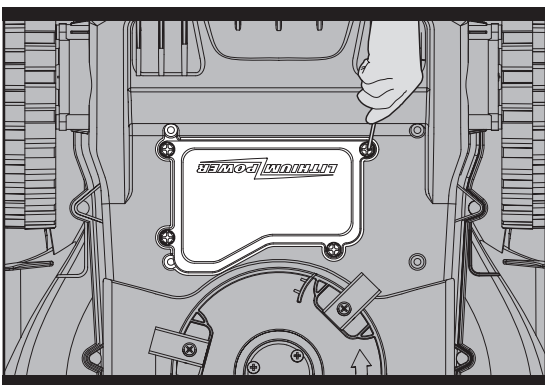
REMARQUE: Avant de transférer le fichier « .pck », veillez à ce que la carte mémoire flash ne contienne pas d'autres fichiers ou données.

Étape 2: Appuyez sur le bouton ON/OFF (19) pour éteindre votre Landroid[®]M. Ouvrez le couvercle du fond (Voir Fig. J1) et insérez la clé USB (Voir Fig. J2). Vous pouvez extraire la batterie (Voir Fig. J3) en cas de difficulté pour aligner la clé USB et le port USB, mais vous devez la réinstaller après avoir inséré la clé USB.

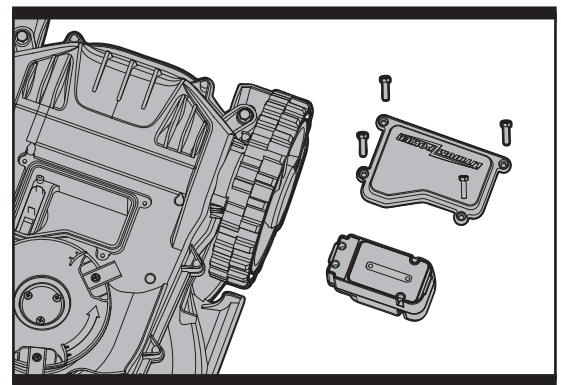
Étape 3: Appuyez sur le bouton ON / OFF (19) pour allumer le Landroid[®]M. La nouvelle version de logiciel sera automatiquement mise à jour et sera affichée dans le coin inférieur droit de l'interface pendant 10 secondes. (Voir Fig. J4)

Étape 4: Retirez la carte mémoire flash et remettez le couvercle de la batterie.

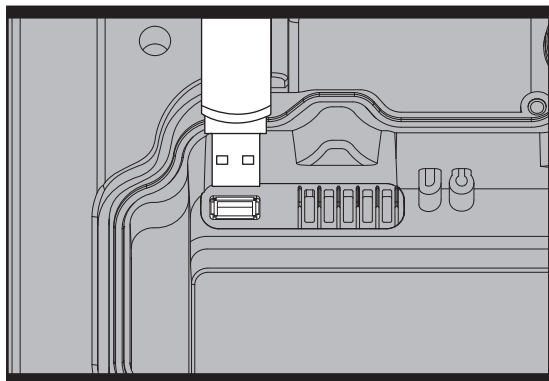
Le manuel dans la boîte est basé sur le logiciel par défaut de la production de masse. Certaines nouvelles caractéristiques / fonctions de la nouvelle version peuvent ne pas exister dans le manuel. Si vous ne trouvez pas certains paramètres dans le manuel, veuillez consulter www.worxlandroid.com pour télécharger la dernière version de manuel.



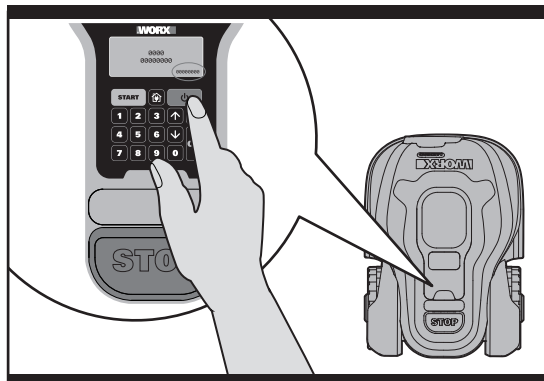
J1



J2



J3



J4

7. Entretien

Le Landroid®M doit faire l'objet d'un examen périodique. Le Landroid®M travaille dur, c'est pourquoi vous devez régulièrement le nettoyer en profondeur et changer les pièces usées. Dans cette section, nous vous expliquerons comment prendre soin de votre nouveau Landroid®M de manière à ce qu'il s'adapte parfaitement à sa nouvelle demeure.

7.1 Affûtage

ATTENTION: Avant d'effectuer toute manipulation de nettoyage, de réglage ou de changement des lames, éteignez le Landroid®M, et mettez des gants de protection.

ATTENTION! Pour le remplacement des lames, assurez-vous de remplacer TOUTES les lames à la fois. Utilisez toujours des vis neuves lors du montage des lames. Il est important d'assurer la rétention de la lame. Le fait de ne pas utiliser de vis neuves pourrait entraîner des blessures graves.

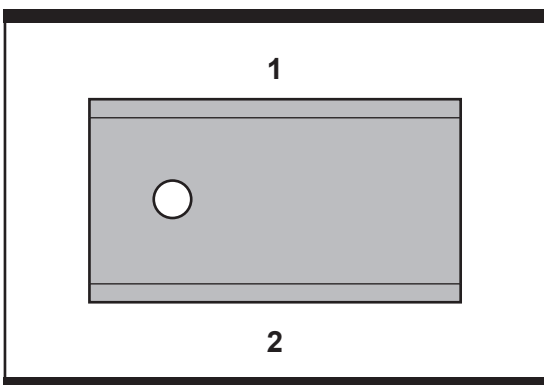
Le Landroid®M ne coupe pas l'herbe de la même manière que les autres tondeuses. Ses lames (14) sont tranchantes comme des rasoirs sur leurs 2 bords et tournent dans les deux sens pour une efficacité de coupe maximale (Voir Fig. K). Chaque lame de votre Landroid®M a 4 bords coupants. Selon la fréquence que le Landroid®M tond votre pelouse, les lames devront être tournées/retournées périodiquement pour utiliser un nouveau bord coupant. Si votre Landroid®M est programmé pour tondre la pelouse tous les jours, alors les lames devront être tournées tous les mois pour des meilleurs résultats. Chaque lame va durer jusqu'à 2 mois quand il est programmé pour tondre la pelouse tous les jours. Lorsque les lames sont usées et ne coupent plus bien, elles doivent être remplacées par les lames de rechange fourni avec votre Landroid®M. Des lames de rechange sont également disponibles chez votre détaillant Worx le plus proche.

A. Rotation et retournement des lames

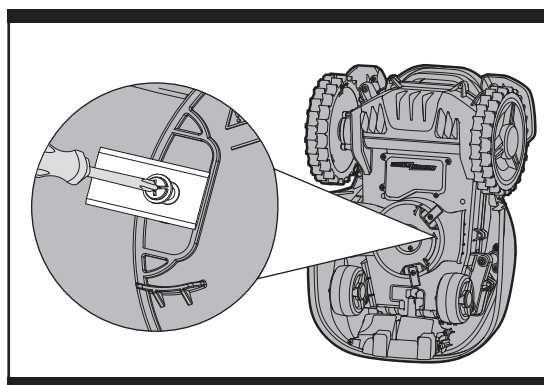
Le Landroid®M est équipé de lames, qui sont vissées sur le disque de coupe (13). Les lames sont l'outil dont le Landroid®M a besoin pour faire son travail; elles doivent donc faire l'objet d'un soin particulier. De temps en temps, les lames doivent être retournées en même temps; cela permet d'assurer une coupe parfaite. Lorsque vous retournez les lames, n'oubliez pas d'ajuster toutes les lames en même temps, faute de quoi le disque de coupe risquerait d'être déséquilibré. Si votre Landroid®M travaille en suivant un planning normal (quotidien), les lames doivent durer 2 mois si elles sont retournées tous les mois. Vérifiez chaque fois si les lames sont ébréchées ou endommagées et changez-les le cas échéant.

B. Changement des lames (Voir Fig. L)

Au bout d'une certaine durée d'utilisation (normalement en fin de saison), les lames du Landroid®M auront besoin d'être changées. Le Landroid®M n'aime pas travailler avec des lames de différents âges et de différents niveaux de qualité, c'est pourquoi il est indispensable de toujours changer toutes



K



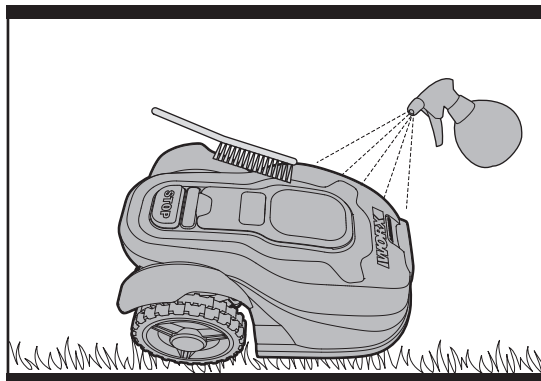
L

les lames en même temps. Vous pouvez utiliser l'un des 5 kits de rechange fournis avec le Landroid®M, avec les vis de montage correspondantes.

Avant de changer les lames, coupez le moteur et mettez des gants de protection. Puis procédez de la manière suivante:

1. Retournez délicatement le Landroid®M.
2. Retirez le couvercle de la batterie et la batterie.
3. Dévissez les vis des lames avec un tournevis.
4. Puis fixez solidement les lames neuves.
5. Remontez la batterie et son couvercle.

IMPORTANT: Après avoir vissé les lames sur le disque, assurez-vous qu'elles peuvent tourner librement.



M

7.2 Nettoyage

ATTENTION: Avant de le nettoyer, éteignez votre Landroid®M. Mettez des gants de protection avant de nettoyer le disque de coupe (13), et ne le lavez pas sous le robinet. (Voir Fig. M)

A. Nettoyage du boîtier

Votre Landroid®M fonctionnera mieux et plus longtemps s'il est nettoyé régulièrement. Toutefois, comme votre Landroid®M est une machine électrique, vous devez faire attention lors du nettoyage, de NE PAS UTILISER un tuyau, des nettoyeurs à haute pression ou autre pour faire couler de l'eau sur votre Landroid®M ; il est préférable d'utiliser un vaporisateur rempli d'eau. Pour nettoyer le boîtier en plastique moulé, utilisez un chiffon ou une brosse à poils mous et évitez les solvants et les produits de cirage (Voir Fig. M). Enfin, n'oubliez pas d'enlever tous les dépôts d'herbe et autres débris.

B. Nettoyage de la partie inférieure

Une fois encore, vous devez impérativement éteindre le Landroid®M avec le bouton marche/arrêt et **mettre des gants de protection avant de toucher le disque de coupe (13).**

Retournez tout d'abord votre Landroid®M à l'envers pour en exposer sa face inférieure. Repérez le disque de coupe, le boîtier du moteur ainsi que les roues avant (15) et les roues motrices (10). Nettoyez soigneusement toutes ces pièces avec un chiffon mouillé ou une brosse à poils mous.

Faites tourner le disque de coupe pour vous assurer qu'il tourne librement. Vérifiez que les lames tournent librement autour des vis de fixation. Retirez tout obstacle.

IMPORTANT: Enlevez tous les débris accumulés susceptibles de fissurer le disque de coupe. Même la fissure la plus microscopique peut influencer le fonctionnement du Landroid®M de manière importante.

C. Nettoyez les broches de contact et les bandes de chargement

Nettoyer la broche de contact (3) située sur la base de chargement (4) et la bande de chargement (5) situé sur le Landroid®M à l'aide d'un chiffon. Enlevez toute accumulation de débris d'herbe et de débris autour des broches de contact et des bandes de chargement de temps en temps pour vous assurer que le Landroid®M se charge correctement à chaque fois.

7.3 Durée de vie de la batterie

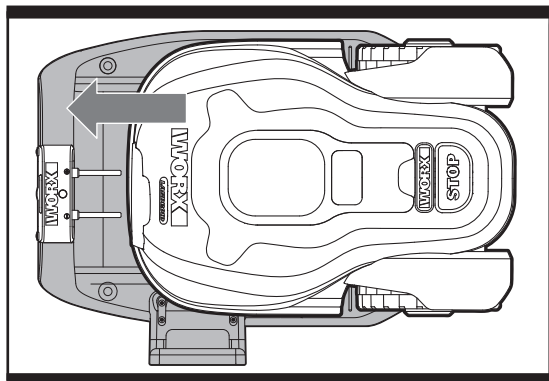
Le cœur du Landroid®M est une Pile de Lithium de 28 V. Aucun entretien n'est nécessaire. Pour un entreposage adéquat de la batterie, assurez-vous qu'elle soit complètement chargée et conservée dans un endroit frais et sec entre (20 ° C-60 ° C). La durée de vie de la batterie du Landroid®M dépend de plusieurs facteurs:

- La durée de la saison de tonte dans votre région
- Le nombre d'heures que le Landroid®M travaille chaque jour
- L'entretien de la batterie pendant le rangement

Le Landroid®M peut être chargé manuellement sans le câble périphérique.

Pour charger manuellement la batterie sans brancher le câble périphérique à la base de recharge;

1. **Connectez la base de charge à une source d'alimentation appropriée.**
2. **Placez manuellement la Landroid®M dans la base de charge alors que la Landroid®M est éteinte. (Voir Fig. N1)**
3. **L'indicateur lumineux rouge de charge s'allumera.**
4. **Pendant que l'écran indique « charge ». (Voir Fig. N2) Landroid®M commencera à se charger.**



N1



N2

7.4 Hibernation

Votre Landroid[®]M fonctionnera mieux et plus longtemps si vous le laissez reposer pendant l'hiver. Bien que le Landroid[®]M soit un appareil très solide, nous vous recommandons néanmoins de le ranger dans une remise ou dans un garage pendant l'hiver.

Avant de ranger le Landroid[®]M pour l'hiver, n'oubliez pas:

- De le nettoyer soigneusement
- De recharger complètement la batterie
- De l'éteindre

Pour maximiser la vie de la batterie, il est recommandé de la charger complètement avant de l'entreposer pour l'hiver.

Le fil-barrière peut être laissé par terre, mais il est préférable de protéger les extrémités, par exemple en les mettant dans une boîte de conserve remplie de graisse. Si vous choisissez de laisser le socle de recharge à l'extérieur pendant l'hiver, laissez le fil-barrière relié au socle.

REMARQUE: Lorsque vous redémarrez le Landroid[®]M après le repos hivernal, nettoyez soigneusement les bornes de recharge (5) et les broches de contact (3) en utilisant de préférence une toile émeri fine. Ensuite, vérifiez l'heure et la date, puis renvoyez le Landroid[®]M à son travail préféré: tondre la pelouse!

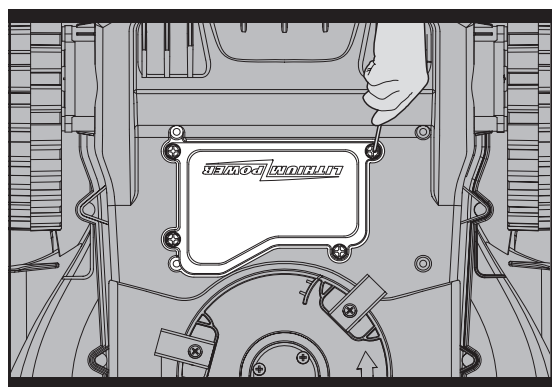
7.5 Changement de la batterie



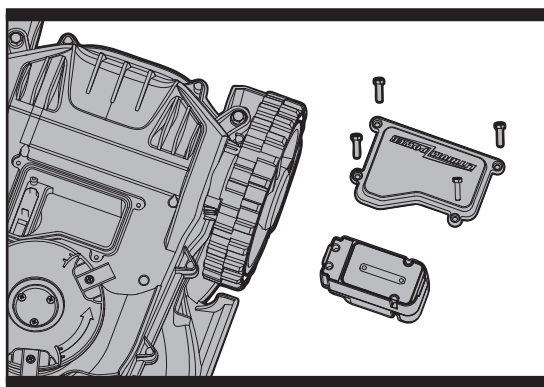
ATTENTION: Mettez le bouton marche/arrêt sur la position arrêt avant d'effectuer toute manipulation de réglage, de changement ou de réparation.

Si vous devez changer la batterie, procédez de la manière suivante.

1. Retournez délicatement le Landroid[®]M.
2. Enlevez les vis de fixation de la batterie. (Voir Fig. O)
3. Sortez la batterie usagée. (Voir Fig. P)
4. Insérez la batterie neuve.
5. Remettez les vis en place et serrez-les bien.



O



P

Protection de l'environnement



Les déchets d'équipements électriques et électroniques ne doivent pas être déposés avec les ordures ménagères.

Ils sont collectés pour être recyclés dans des centres spécialisés. Consultez les autorités locales ou votre revendeur

pour obtenir des renseignements sur l'organisation de la collecte.

WORX
it's your nature

Copyright © 2017, Positec. All Rights Reserved.
AR01158305