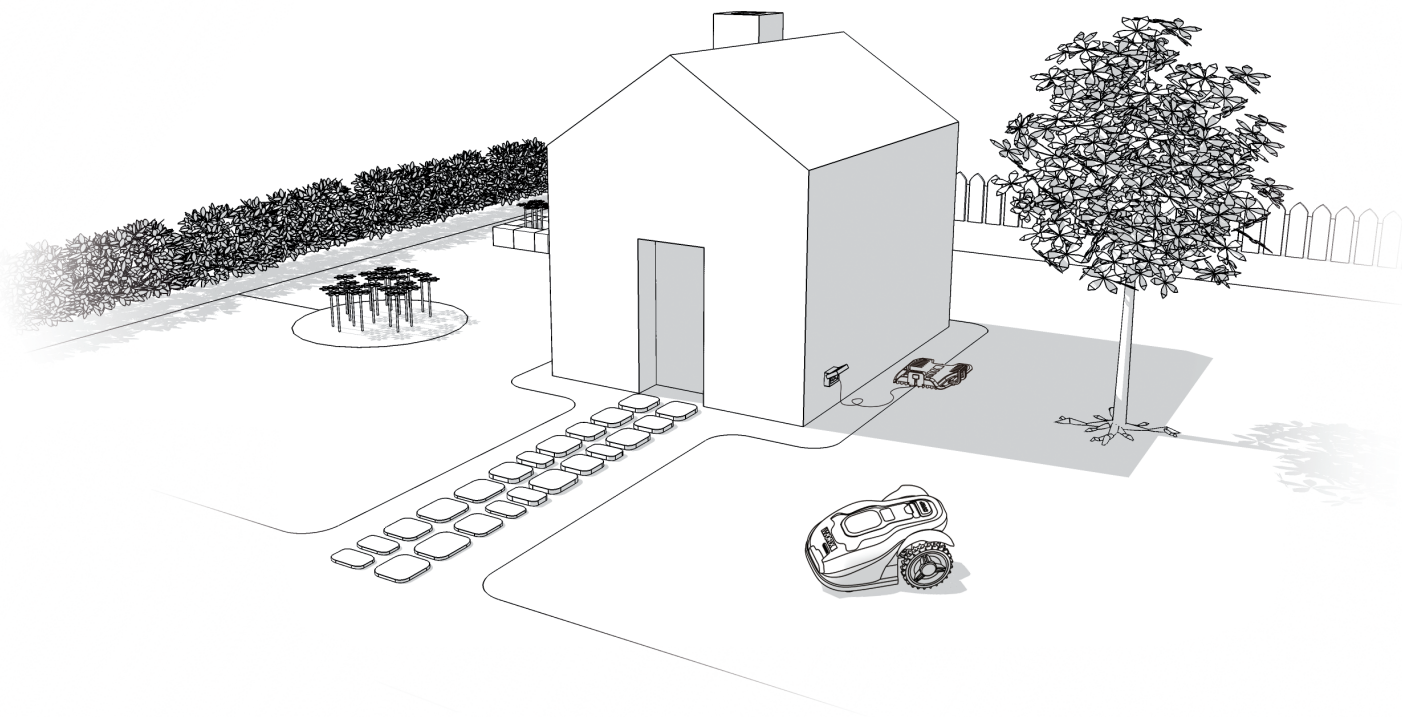




LANDROID® 
UNMANNED
MOWING
VEHICLE

INSTALLATION
GUIDE





Installatie van de Landroid®M

4

De installatie van de Landroid®M is eenvoudig. Afhankelijk van de grootte van uw tuin, duurt het hele proces niet lang. Wij hebben een hekel aan tijdsverspilling doordat we steeds het gras moeten maaien, en u waarschijnlijk ook. The Landroid®M zal een uitstekende investering blijken te zijn die vele jaren voor uw gazon zal zorgen.

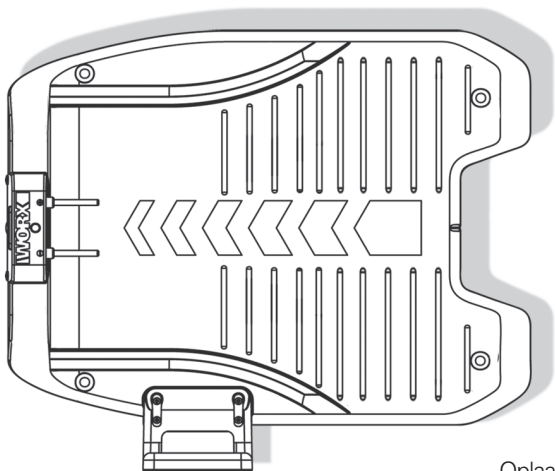
U vindt een video met een installatie demo op www.worxLandroid.com.

De Landroid®M is dol op maaien

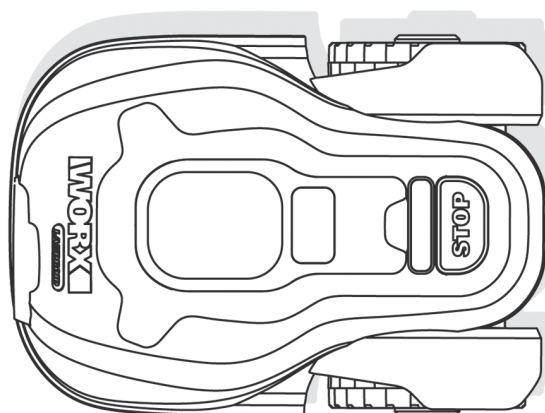
Hij is gemaakt om vaak te maaien en een gezonder en mooier gazon te maken. Afhankelijk van de grootte van uw gazon kan de Landroid®M geprogrammeerd worden om op elk moment te werken zonder beperkingen. Hij is er om voor u te werken.

Voorbereiding

In de doos



Oplaadstation



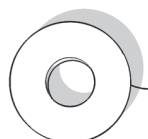
Landroid®M



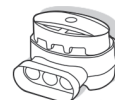
Bevestigingsspijkers voor laadstation



Snijmes (uitrusting)



Grensdraadhaspel



Koppelstuk



Draadpennen



Netstroomadapter



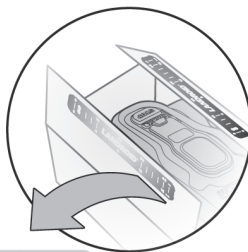
Gebruikershandleiding



Installatie gids



Inbussleutel



Afstandsmeter



Programmerings- en probleemoplossingsgids



Garantieverklaring

Uit de schuur



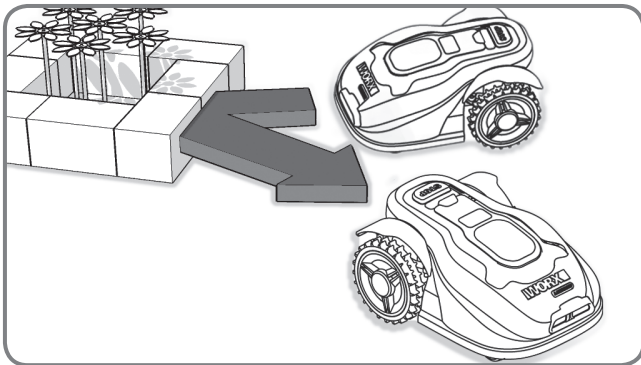
Schaar



Hamer

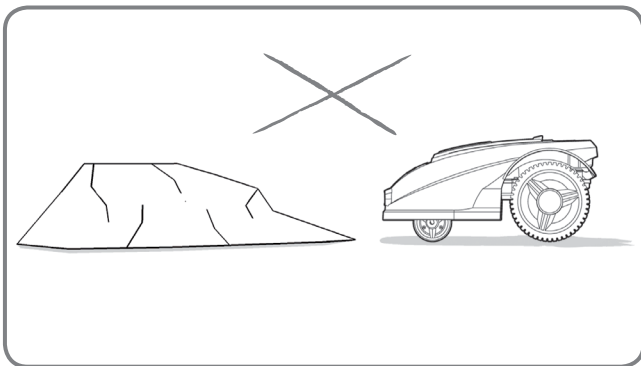
Het nieuwe thuis van de Landroid®M – uw tuin

Laten we beginnen met het nieuwe thuis – uw gazon – van de Landroid®M van nabij te bekijken. We letten op de plekken waar hij zich veilig kan bewegen en op de plekken die hij beter kan vermijden.



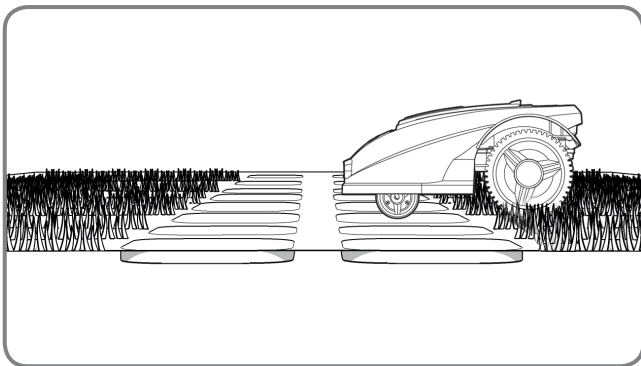
Obstakels waar de Landroid®M op kan botsen

Komt de Landroid®M een obstakel tegen dat star, stabiel en hoger dan 15 cm – zoals ene muur of hek – dan stopt hij en rijdt hij weer van het obstakel weg.



Stenen

Een botsing met stenen die te zwaar zijn om door de Landroid®M weggeduwd te worden, is geen probleem. Heeft een steen echter een schuine kant waartegen de Landroid®M omhoog kan rijden, dan moet zo'n steen verwijderd worden of buiten het werkgebied van de Landroid®M gehouden worden.

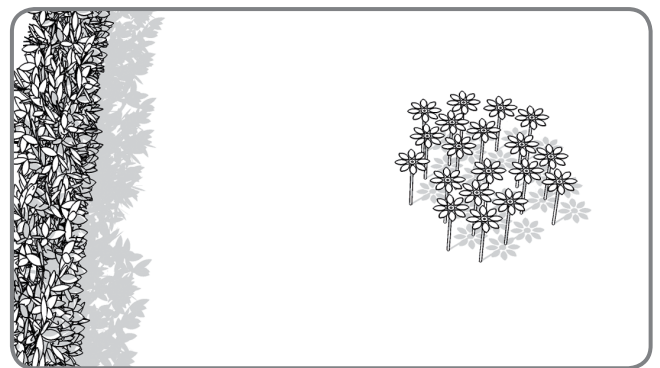
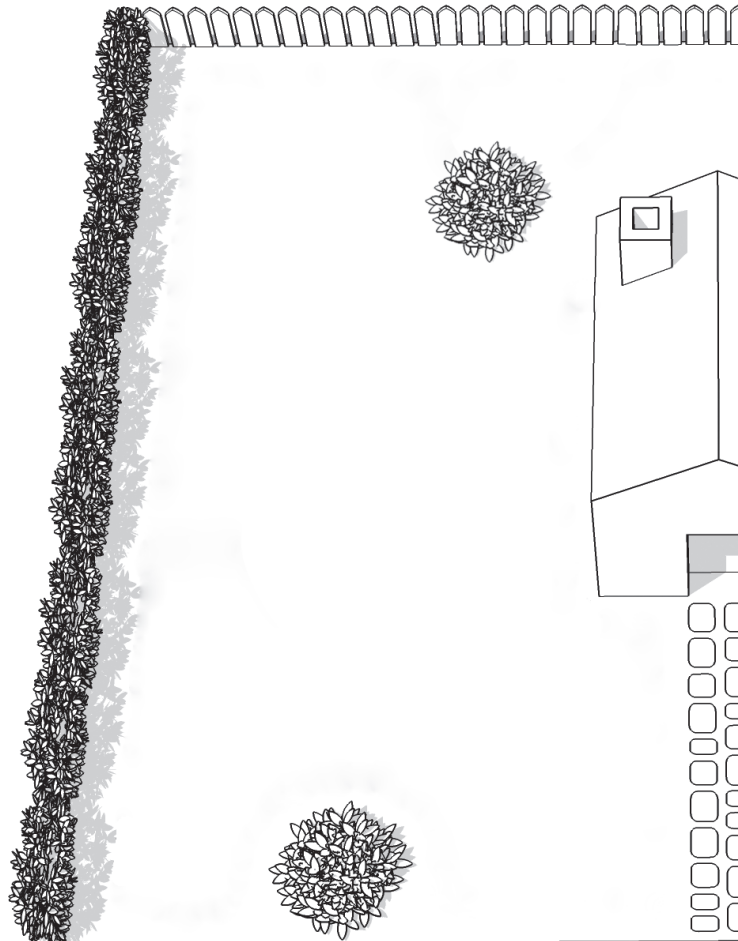


Oprijlaan

Is de oprijlaan even hoog als het gazon, zonder uitstekende delen, dan kan de Landroid®M er probleemloos overheen rijden. Wilt u dat de Landroid®M de oprijlaan vermijdt, dan moet er slechts 10cm* ruimte zijn tussen de grensdraad en de oprijlaan.

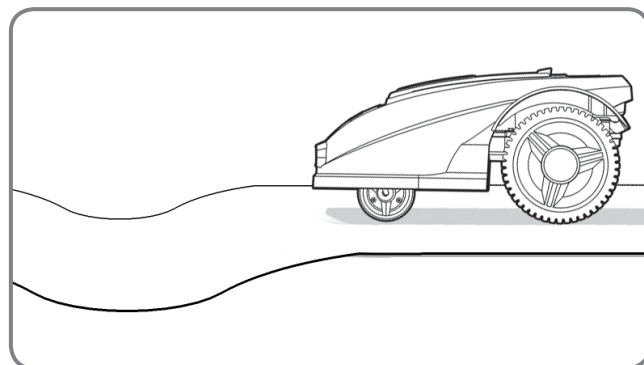
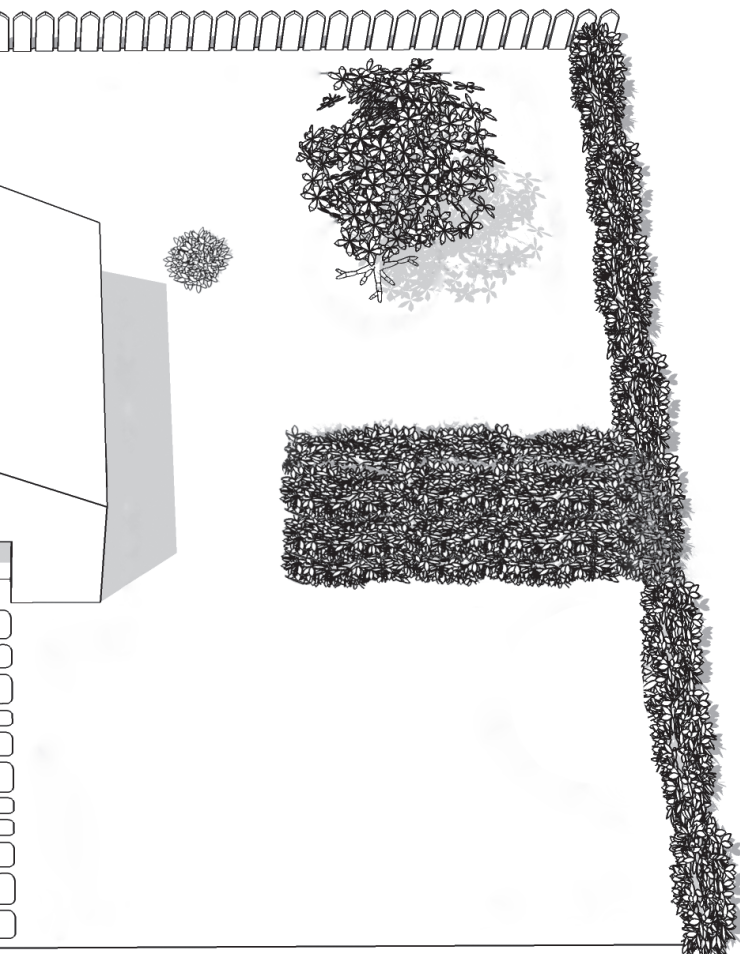
Betreft het een grindpad, dan moet u niet toestaan dat de Landroid®M er overheen rijdt. Met de afstandsmal zorgt u voor 35cm* ruimte tussen de grensdraad en het pad.

* Dit is de aanbevolen afstand. Gebruik de meegeleverde afstandsmal om zeker te zijn van correcte installatie.



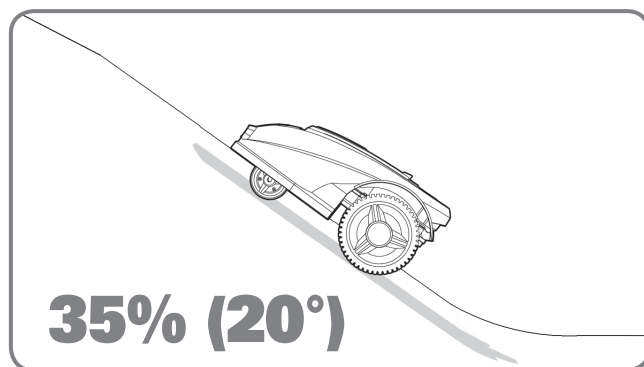
Bloembedden, vijvers, zwembaden...

U wilt natuurlijk niet dat de bloemen door de Landroid®M worden weggemaaid of dat de Landroid®M in het water valt. Vermijd deze gebieden dus.



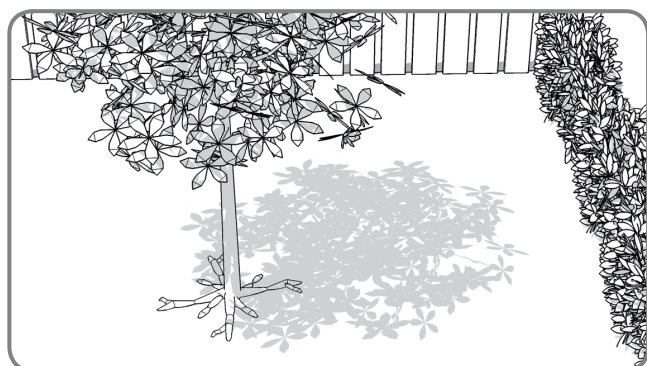
Oneffenheden

Bij grote oneffenheden in het gazon kan het gebeuren dat de messen de grond raken. Zorg in dat geval voor een glooiende helling of zorg ervoor dat de Landroid®M die gebieden vermijdt.



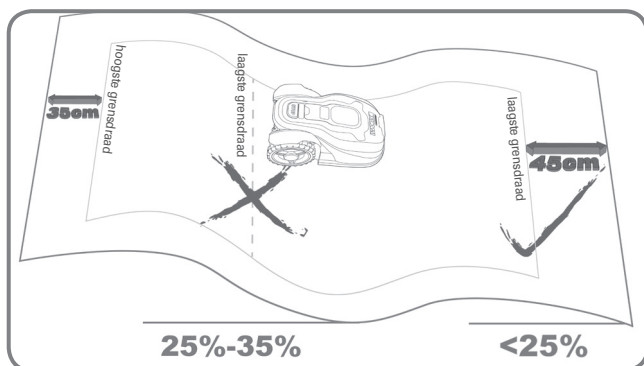
Hellingen

De Landroid®M kan hellingen beklimmen van maximaal 35% (20°). Steilere hellingen moeten vermeden worden.



Bomen

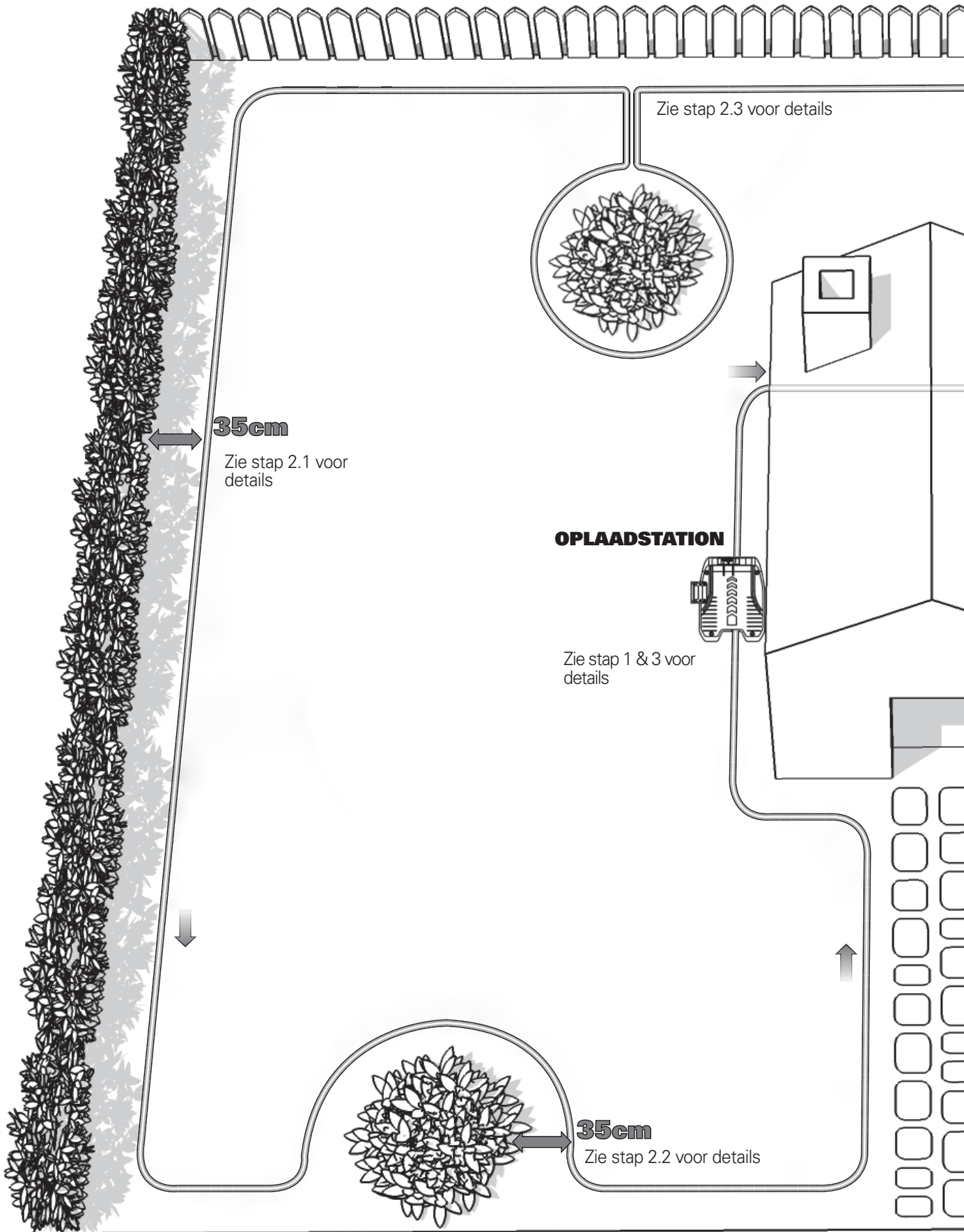
Boomwortels die uit de grond steken, moeten vermeden worden om schade aan de wortels te vermijden.

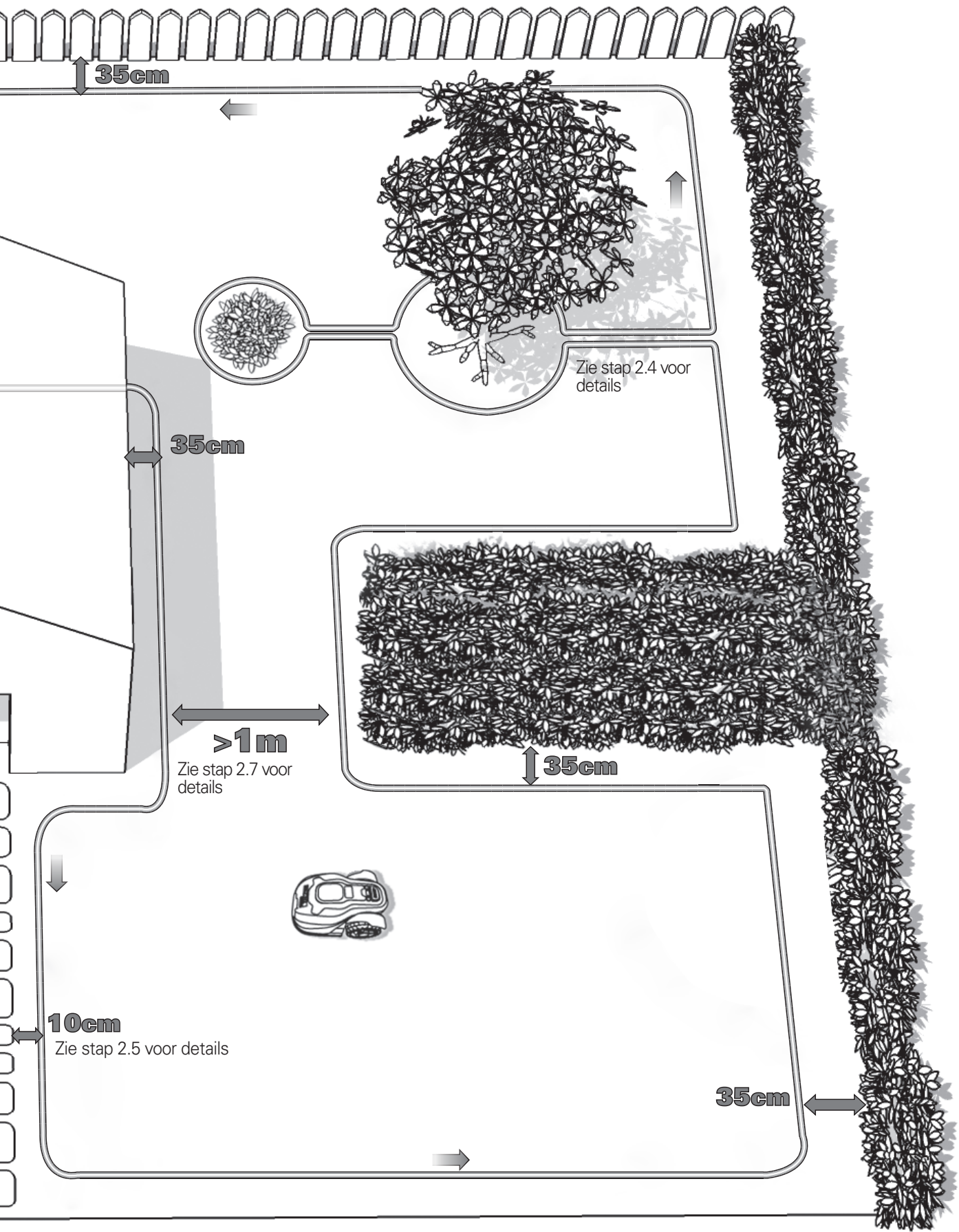


Installatie van de grensdraad op hellingen

De hoogst liggende grensdraad mag NIET worden geplaatst op hellingen die steiler zijn dan 35% (20°). De hoogste grensdraad moet op een afstand van ten minste 35cm van obstakels worden gelegd. De laagst liggende grensdraad mag NIET worden geplaatst op hellingen die steiler zijn dan 25% (15°). De laagste grensdraad moet op een afstand van ten minste 45cm van obstakels worden gelegd op een helling van 25%.

Installatie





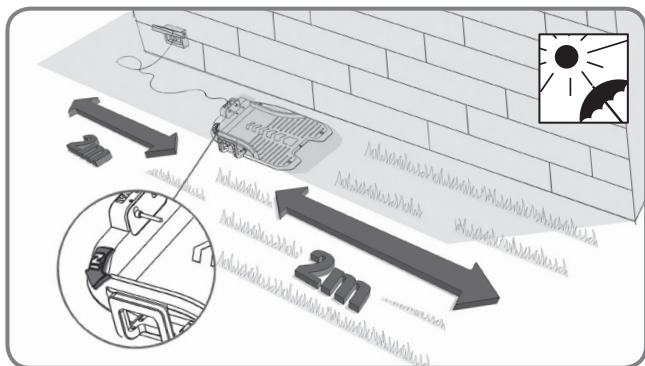
De Landroid®M moet weten waar hij mag maaien. U moet daarom het werkgebied markeren met een grensdraad die een onzichtbare omheining vormt. Bovendien wijst de grensdraad de weg naar het laadstation.

Gebruiken uw bureu ook een Landroid®M, zorg dan voor minstens 0,5 meter ruimte tussen uw grensdraad en de grensdraad van uw bureu.

1. Plaatsing van het oplaadstation

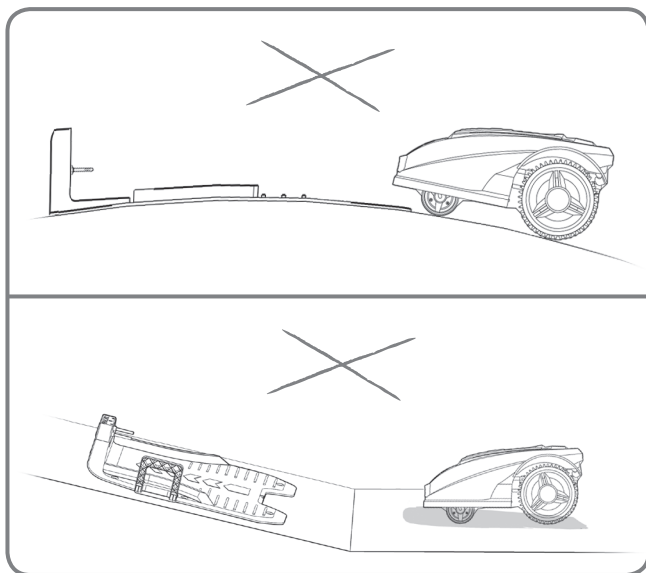
Zoek eerst een plek voor het oplaadstation, rekening houdend met de positie van de houder, omdat het oplaadstation slechts een netsnoer van 15 meter lang heeft.

OPMERKING: Het voedingsapparaat en het stopcontact moeten te allen tijde op een droge plaats staan.

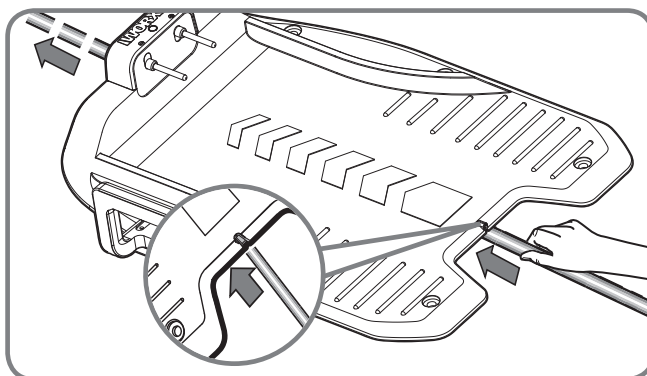


1.1

Het oplaadstation moet langs een rechte lijn worden geplaatst, met de "IN"-pijl naar het gazon wijzend. Sta een afstand van 2m toe zonder obstakels aan de voor- en achterkant van het oplaadstation. Zet het laadstation zo mogelijk in de schaduw – batterijen kunnen beter op een koele plaats worden opgeladen.



Zorg ervoor dat uw Landroid®M op een vlak gebied, zonder obstakels kan bewegen.

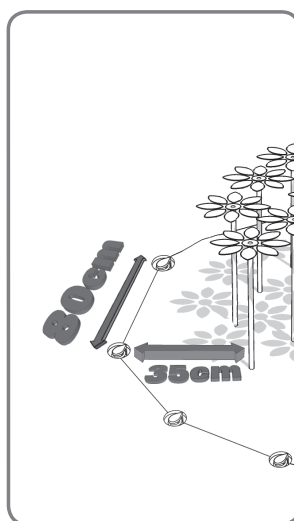
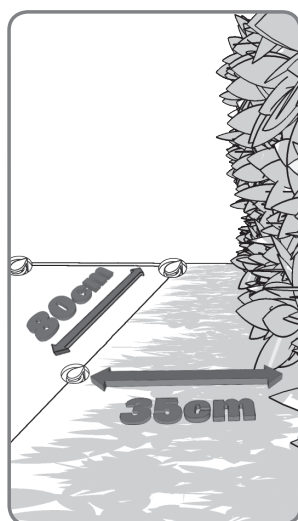
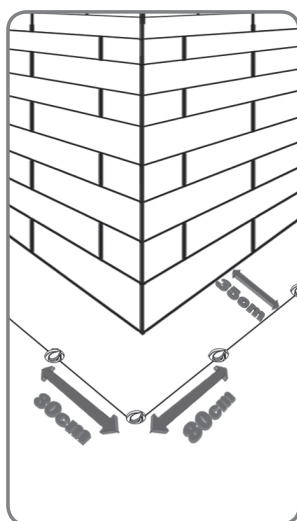


1.2

Leg de grensdraad door de tunnel onder het laadstation.

2. De grensdraad vastzetten

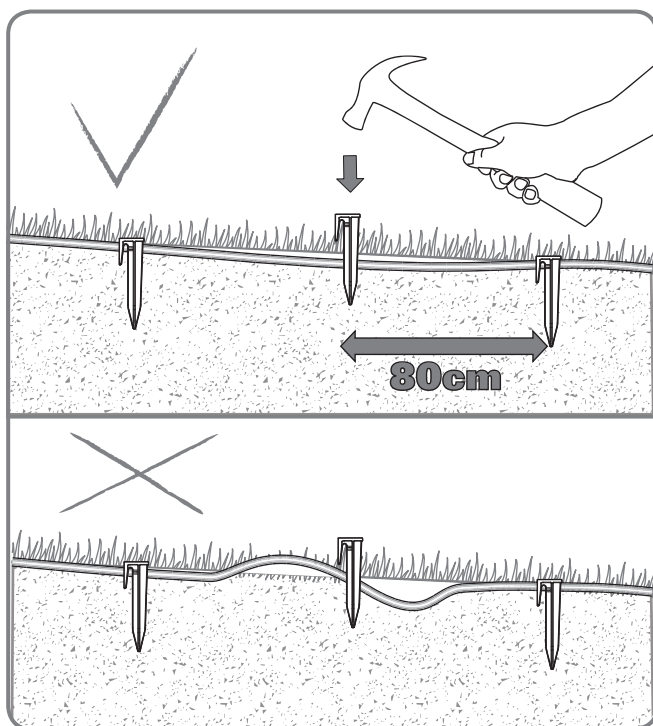
Wanneer u de grensdraad voor de eerste maal plaatst, wordt aanbevolen om een gewone gazonmaaier of bordertrimmer te kopen om het glas langs de grens te maaien. Dan kan de draad zo dicht mogelijk bij de grond worden gelegd om te voorkomen dat de Landroid®M per ongeluk de draad kapot snijdt. De grensdraad staat onder een zeer lage elektrische spanning en is dan ook volkomen veilig voor mensen en dieren.



2.1

Bij het leggen van de grensdraad gebruikt u de afstandsmal zodat er 35cm* ruimte blijft tussen de draad en de rand van het gazon. De draad wordt om de 80 cm met vastgezet met pennen. Gebruik de meegeleverde afstandsmal om zeker te zijn van correcte installatie.

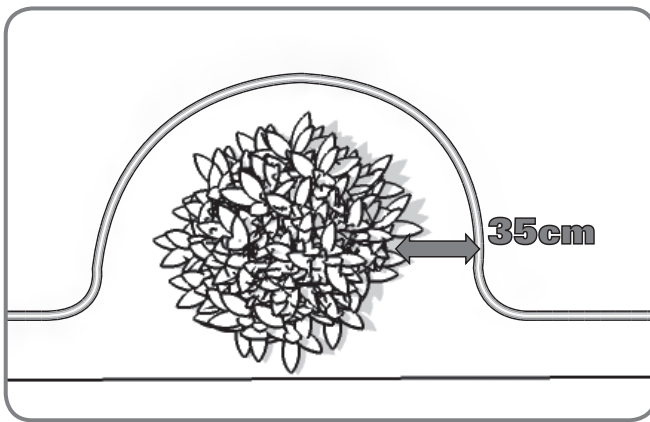
OPMERKING: De maximale toegelaten lengte voor de grensdraad bedraagt 350 meter.



OPMERKING: Houd de grensdraad recht en strak tussen de pennen, zonder lussen.

2.2

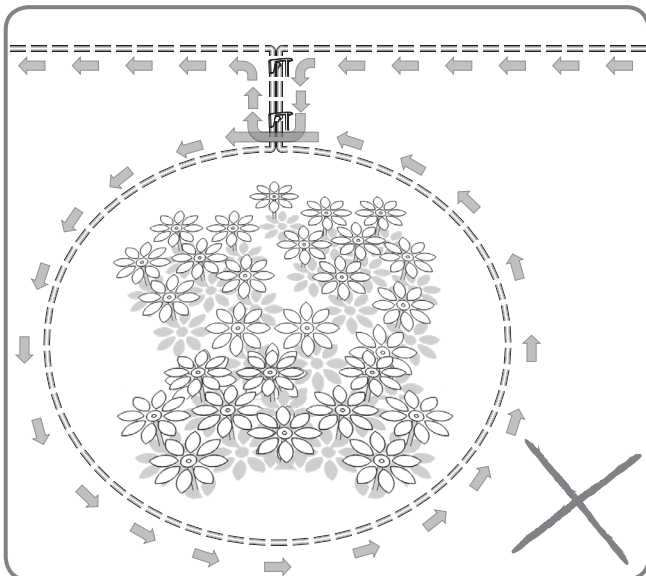
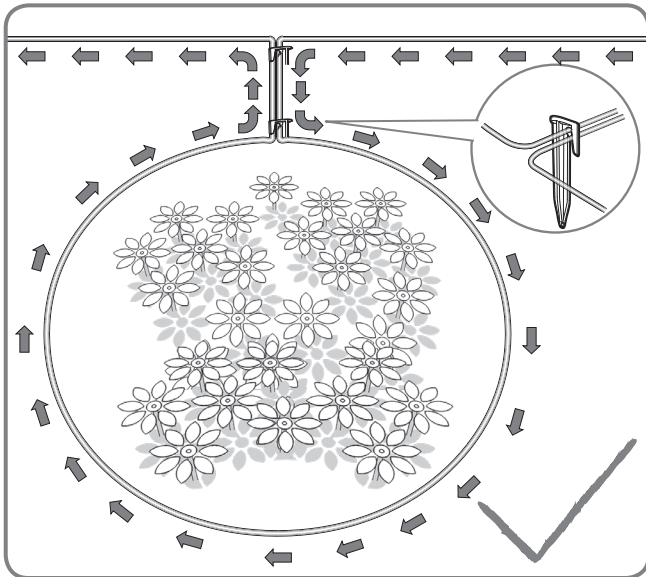
Zaken als bloemen of struiken die dicht bij de maaigrens staan, moeten deel uitmaken van de grens, zoals de afbeelding toont.



2.3

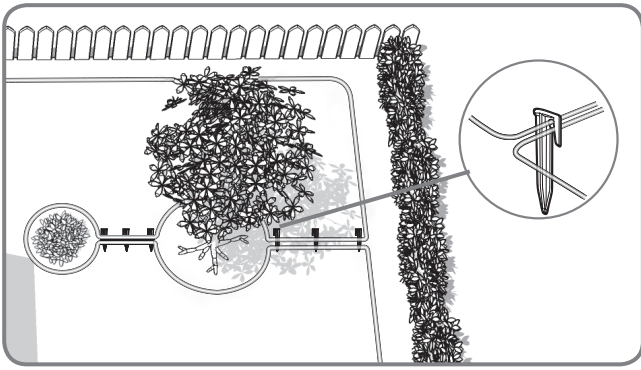
Als uw gazon een eiland heeft, waar de Landroid®M niet heen mag, volg dan het pad zoals aangegeven op de afbeelding om de draad te vast te pinnen.

de draad moet van de buitengrens naar het eiland liggen, rondom het eiland en terug naar de buitengrens. de grensdraad tussen het eiland en de buitengrens moet dicht bij elkaar komen te liggen en op dezelfde pennen vast worden gemaakt. Tijdens het werk zal de Landroid®M vrijelijk dit gedeelte van de draad kunnen passeren.



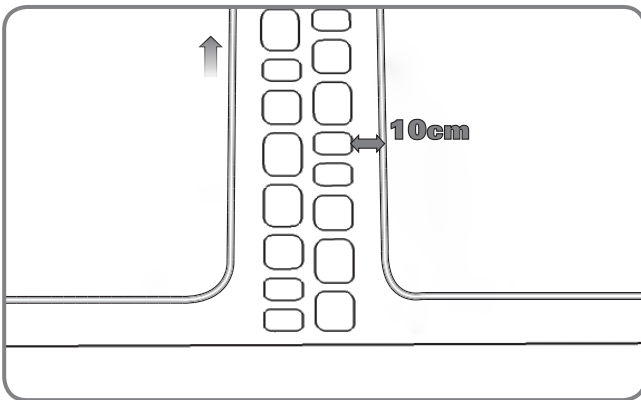
2.4

In het geval van twee of meer eilanden die dicht bij elkaar liggen, is het handig om de draad te leggen zoals de afbeelding laat zien. De Landroid®M zal de grensdraad tussen de eilanden probleemloos oversteken.



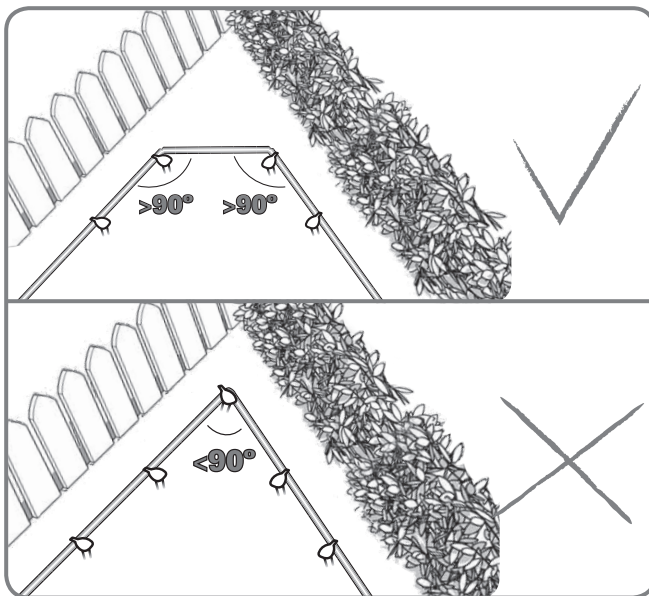
2.5

Is er een obstakel dat op hetzelfde niveau ligt en waar de Landroid®M veilig overheen kan rijden, zoals een oprijlaan of wandelpad, dan is 10cm* ruimte voldoende.



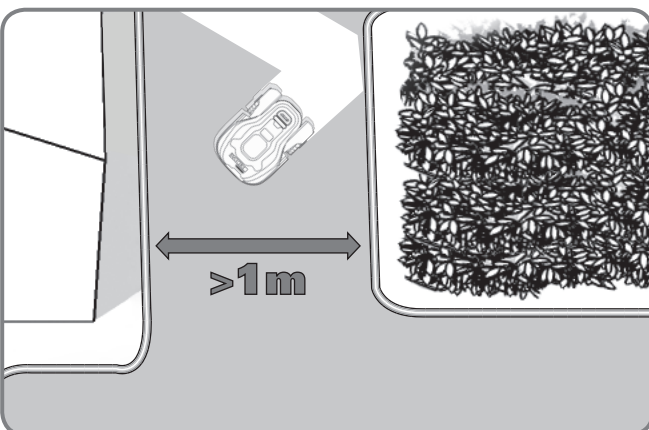
2.6

Zorg ervoor dat de grensdraad geheel recht in elke hoek ligt en dat de hoek van de grensdraad groter is dan 90°.

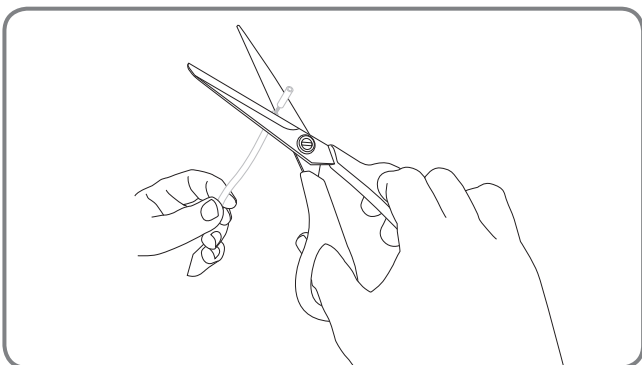


2.7

Bestaat uw gazon uit twee of meer aparte delen, verbonden door een smalle strook, dan moet die strook minstens 1 meter breed zijn. Als de doorgangscorridor te smal is, til dan uw Landroid®M op en breng hem naar het andere gazonsdeel. De Landroid®M zal dan het andere deel maaien, maar u moet de Landroid®M zelf terugbrengen naar het laadstation als de batterij leegraakt.

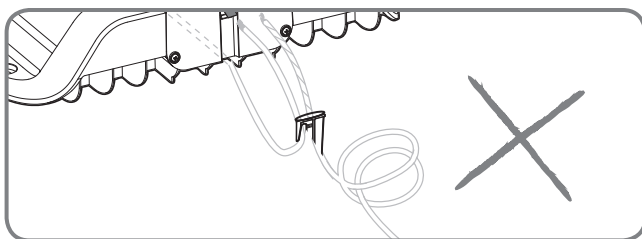


3. Sluit het laadstation aan op de grensdraad

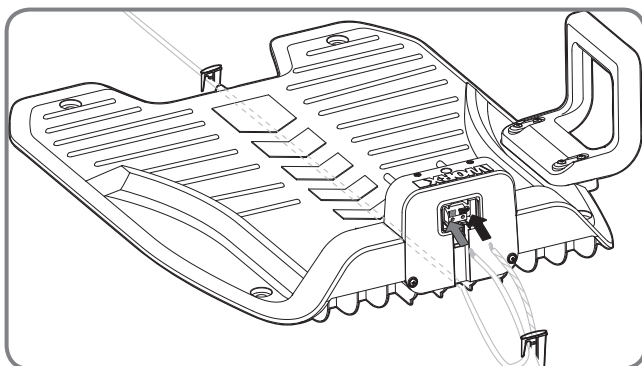


3.1

Snijd het uiteinde van de draad af totdat die een lengte heeft die geschikt is om de klemmen te bereiken.



OPMERKING: Een overbodig lange draad kan een signaalprobleem veroorzaken. Strip de twee uiteinden van de draad.

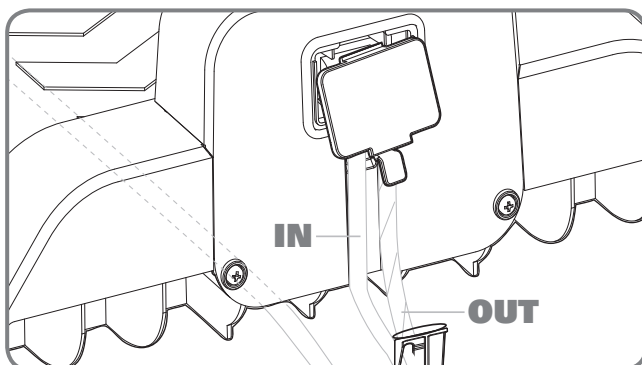
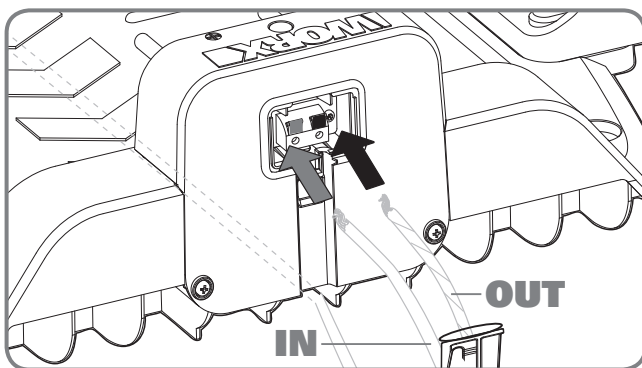


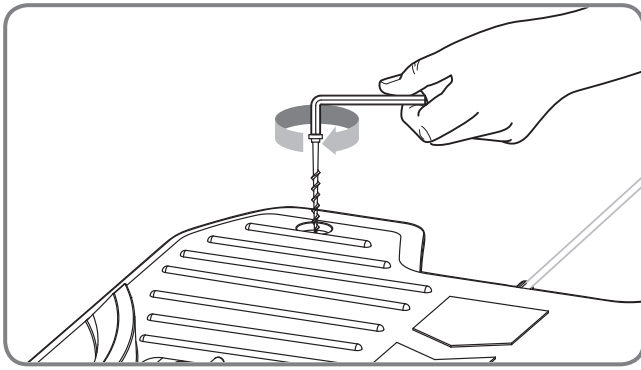
3.2

Maakt u verbinding met het laadstation, dan is er een IN-draad en een UIT-draad, zoals in de afbeelding. De IN-draad komt op de rode klem van het laadstation en de UIT-draad op de zwarte klem.

Sluit daarna het deksel.

OPMERKING: Bevestig de grensdraad stevig met de pinnen rond het laadstation.

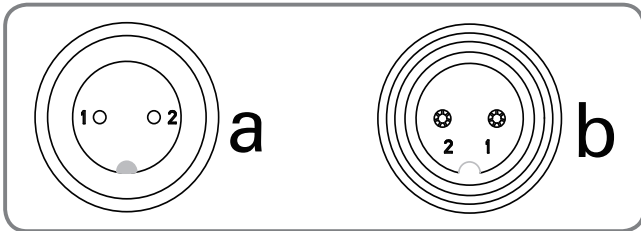




3.3

U kunt het laadstation nu permanent in de grond vastzetten door de meegeleverde bevestigingsnagels vast te zetten met de meegeleverde inbussleutel.

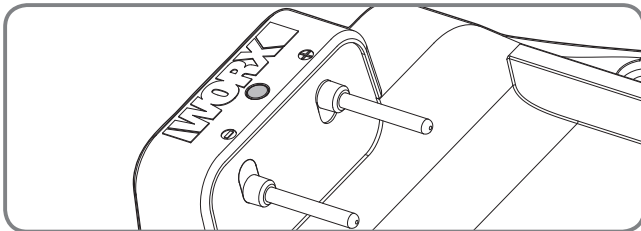
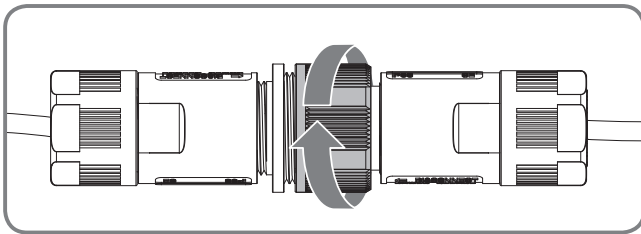
OPMERKING: Zorg ervoor dat de IN-draad recht door de tunnel onder het laadstation loopt.



3.4

Sluit het netsnoer aan op het voedingsapparaat en daarna op het stopcontact. De led op het laadstation gaat branden. Let er bij het aansluiten op dat de nok op de netstekker (a) is uitgelijnd met de groef in het voedingsapparaat (b).

Is het netsnoer binnen het werkgebied, dan kunt u het ingraven.

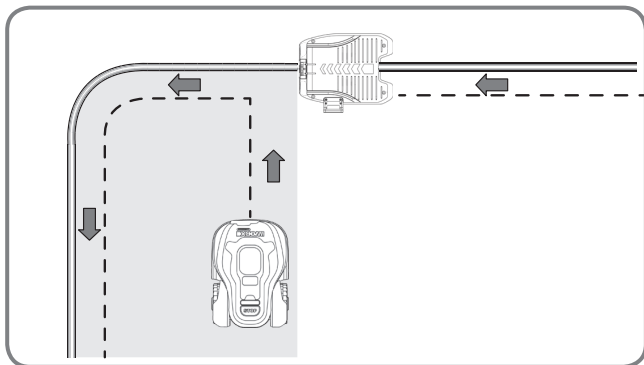


Controleer de LED-status om ervoor te zorgen dat de verbinding OK is.

LED-display	Status	Actie
Groen lampje aan	De grensdraad is met succes aangesloten; volledig opgeladen	/
Groen lampje aan, terwijl het scherm tegelijkertijd "buiten werkgebied" toont	De grensdraad is in de verkeerde richting aangesloten.	Controleer de twee uiteinden van de grensdraad en draai ze om.
Groen licht knippert	De voeding is met succes aangesloten, terwijl de draad zonder succes is verbonden.	Controleer en sluit de draad opnieuw aan.
Rood licht aan	Opladen	/

4. Inschakelen en installatie testen

Dit is het opwindende deel waarbij u de Landroid®M voor het eerst in kunt schakelen.



4.1

Zet de Landroid®M binnen het werkgebied, een paar meter van de achterzijde van het laadstation.

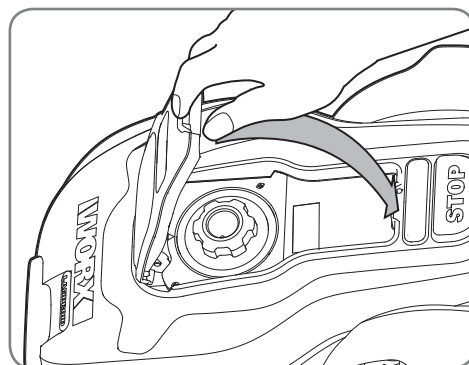
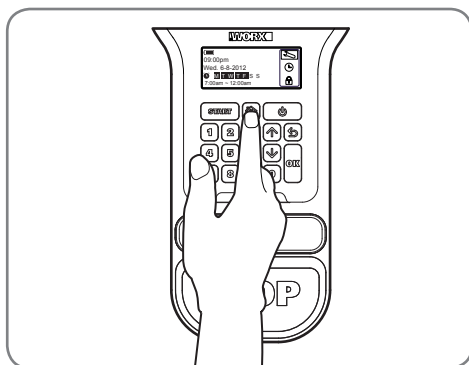
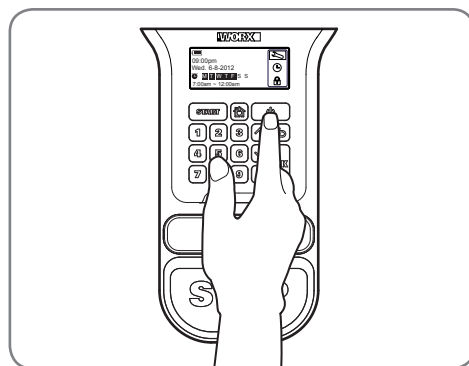
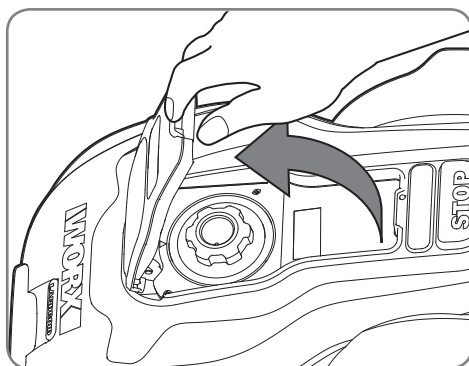
4.2

Open de klep van het controlepaneel en druk op de aan/uit-knop en voer vervolgens de standaard-PIN 0000 in.

Druk op de toets  en sluit het deksel van het bedieningspaneel:

Uw Landroid®M zal nu zijn weg vinden naar het oplaadstation.

Let op de Landroid®M als hij terugkeert naar het laadstation en verander zo nodig de ligging van de grensdraad. Komt de Landroid®M correct terug bij het laadstation, dan is de installatie voltooid! De Landroid®M kan nu volledig opgeladen worden.



Waarschuwing

- Bevindt de Landroid®M zich buiten het territorium, dan komt hij niet in beweging en toont het scherm "outside working area." Zet hem binnen het territorium en herhaal stap 4,2.
- Als uw Landroid®M binnen zijn grondgebied is, maar het display zegt "buiten het werkgebied" en de LED is aan, dan betekent dat u de uiteinden van de grensdraad onjuist hebt vastgeklemd. Draai ze om.
- De Landroid®M moet altijd ingeschakeld zijn. Moet hij uitgeschakeld worden, zet hem dan binnen het grensgebied voordat u hem weer inschakelt.
- Als uw Landroid®M stop onverwacht stopt met werken, druk dan op de ON/OFF-knop, los de problemen op, druk op de startknop en sluit de kap.

OPMERKING: Zie de Gids voor het programmeren en problemen oplossen die in de verpakking is meegeleverd.

Programmering

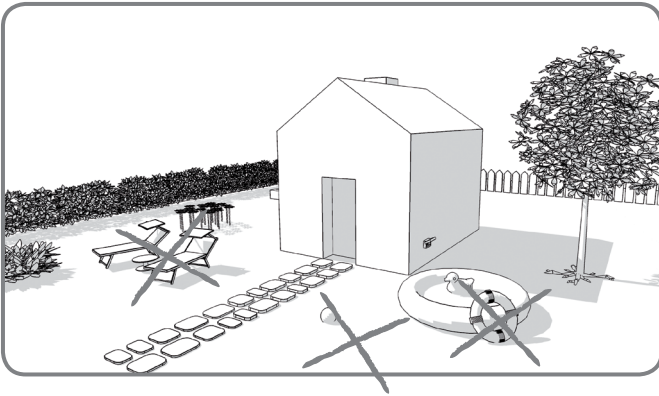
Als de installatie klaar is, raadpleeg dan de programmerings- en probleemoplossingsgids die deel van de verpakking uitmaakt om de Landroid®M te programmeren.

Klaar om te gaan ?

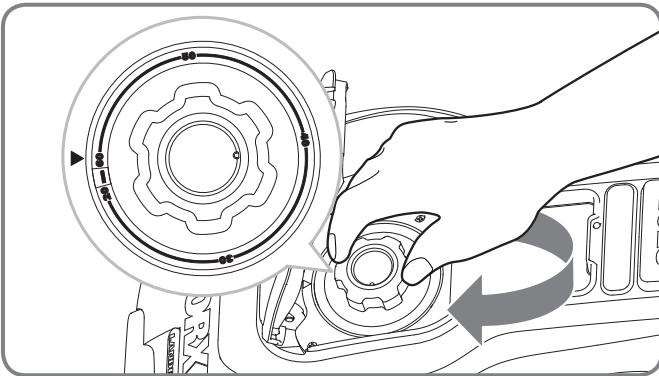
De Landroid®M is bedoeld om uw gras tijdens het seizoen op de volmaakte lengte te maaien, niet om een oerwoud te ontbossen.

Voordat u begint:

1. Maai het gazon op de gewenste lengte.
2. Zorg ervoor dat het werkgebied vrij is van objecten zoals speelgoed en takken.



3. Stel de maaihogte in op het maximum. Na de eerste keer maaien stelt u de hoogte in op de gewenste waarde.



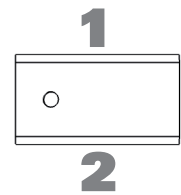
Laat uw Landroid®M het volgende voorjaar als het gras nog kort is, vroeg beginnen met maaien, zodat u een voorlopige maaibeurt achterwege kunt laten.

Houd hem scherp



Draag altijd handschoenen als u de messen instelt

De Landroid®M maait het gras niet zoals andere maaiers. De messen zijn aan 2 kanten scherp als een scheermes en draaien in beide richtingen voor de maximale snijcapaciteit. Elk mes van de Landroid®M heeft 2 snijranden. Afhankelijk van de frequentie waarmee de Landroid®M uw gras maait, moeten de messen omgekeerd en gedraaid worden zodat er een nieuwe snijrand in bedrijf komt. Is de Landroid®M geprogrammeerd om het gras elke dag te maaien, dan moeten de messen maandelijks gedraaid worden voor de beste maairesultaten. Elk mes heeft een levensduur van maximaal 2 maanden als er elke dag gemaaid wordt. Als de snijbladen bot en versleten zijn, moeten ze vervangen worden door de reservebladen die bij uw Landroid®M bijgeleverd zijn. Reservebladen zijn ook beschikbaar bij uw dichtstbijzijnde WORX-dealer.



Onderhoud

Uw Landroid®M is ontworpen en gebouwd om buiten te blijven, ongeacht de weersomstandigheden. Maak de oppervlakte geregeld schoon van grasresten en de Landroid®M zal probleemloos voor u maaien, jaar na jaar, seizoen na seizoen. Was de Landroid®M of het oplaadstation van de Landroid®M niet met hogedrukwaterreinigers. Dit kan leiden tot schade aan de machine, de accu of het oplaadstation.

Winteropslag

Hoewel de Landroid®M tegen het weer bestand is, adviseren we u hem in de schuur of garage te bewaren tijdens de winter. Eerst laat u de Landroid®M volledig opladen om de batterij te sparen.

Daarna neemt u de stekker van het laadstation uit het stopcontact. Om de levensduur van de batterij te verlengen is het een goed idee om hem tijdens de winter een paar keer op te laden. We adviseren u het laadstation tijdens de winter met een nylondoek af te dekken.

Veiligheid

De Landroid®M is veilig voor mensen en dieren. Allereerst is er veel ruimte tussen de buitenrand en de messen. Bovendien zorgen de sensoren ervoor dat de messen onmiddellijk stoppen als de machine wordt opgetild.

Waarborg

De Landroid®M is beschermd door een PIN-code. De PIN-code zorgt ervoor dat onbevoegden het toestel niet kunnen gebruiken. Komt de Landroid®M buiten het territorium, dan kan hij niet meer gestart worden door iemand die de PIN-code niet kent. dat betekent dat u de Landroid®M ook niet meer kunt herstarten als u de PIN-code vergeet. We adviseren u dan ook de PIN-code hier voor latere naslag op te schrijven. Het is beter om uw Landroid®M online te registreren op www.worxLandroid.com en uw PIN-code te laten noteren. U kunt dan altijd online over uw PIN-code beschikken.

PIN-code:

www.worxLandroid.com

WORX
it's your nature